

## Hood Shield

### Important Safety Information

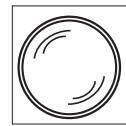


- CAUTION - Before driving, ensure that the hood shield is properly secured to vehicle.
- Do not use automatic "brush-style" car washes.
- Do not use cleaning solvents of any kind.
- Periodically check all components for tightness.

### Contents **NOTE:** Actual product may vary from illustration.



Hood Shield



Bump On x4

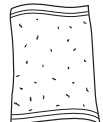


Alcohol Pad x4

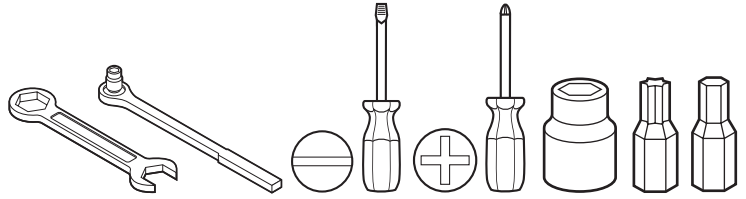
### Tools Required



Car Wash Supplies



Clean Towel

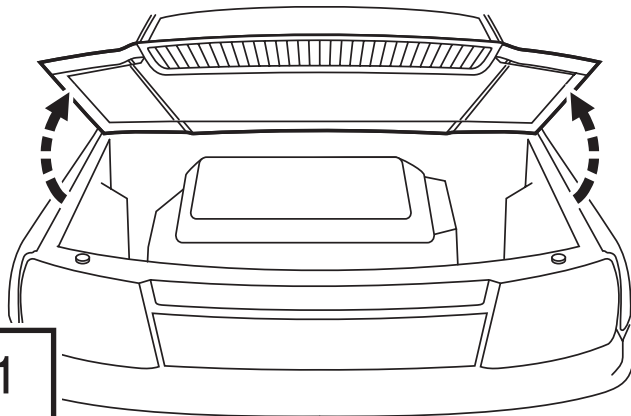


Appropriate hand tools for removal of grill attached to hood.

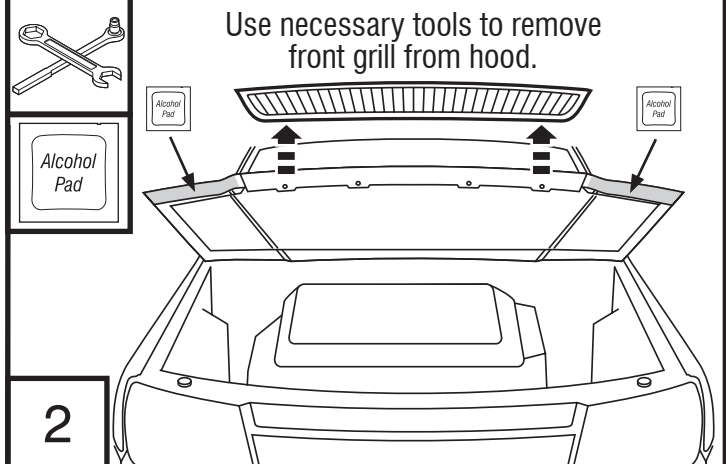
### Preparation Before Painting / Installation

- A trial fit is recommended to ensure proper positioning and fit.
- Check fit of parts before painting as we will not accept the return of modified or painted parts.
- Wash and dry your vehicle to remove any debris and/or dirt from the installation area.

### Installation Steps **NOTE:** Actual application may vary slightly from illustrations.



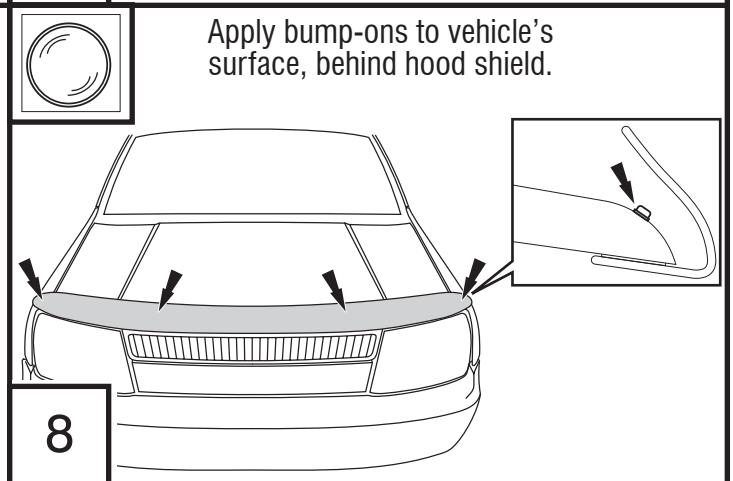
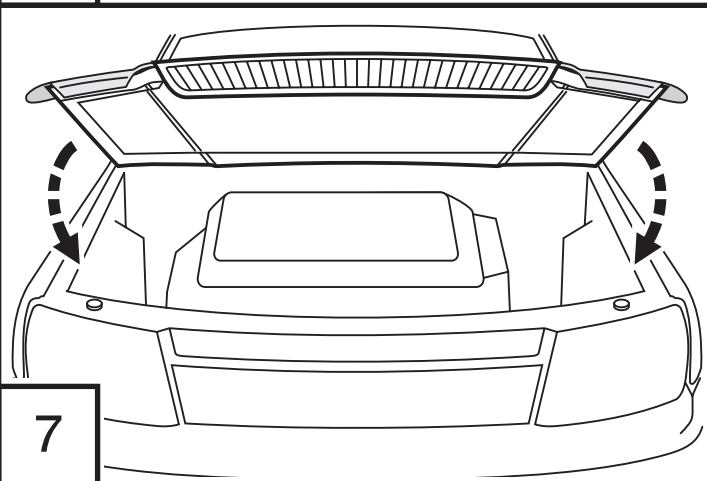
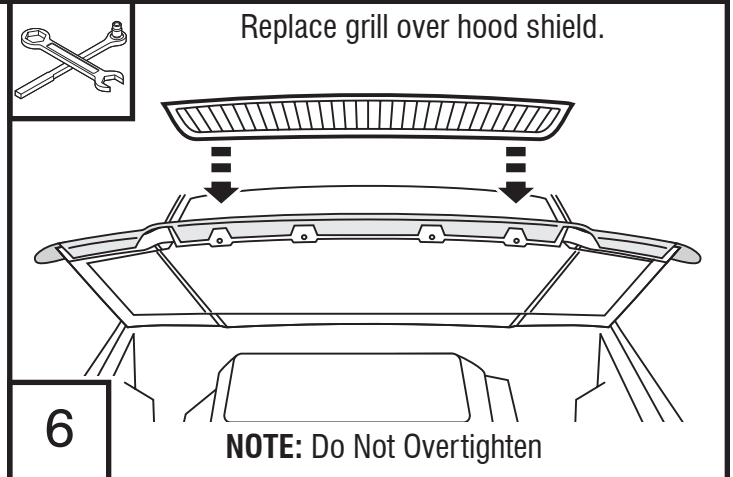
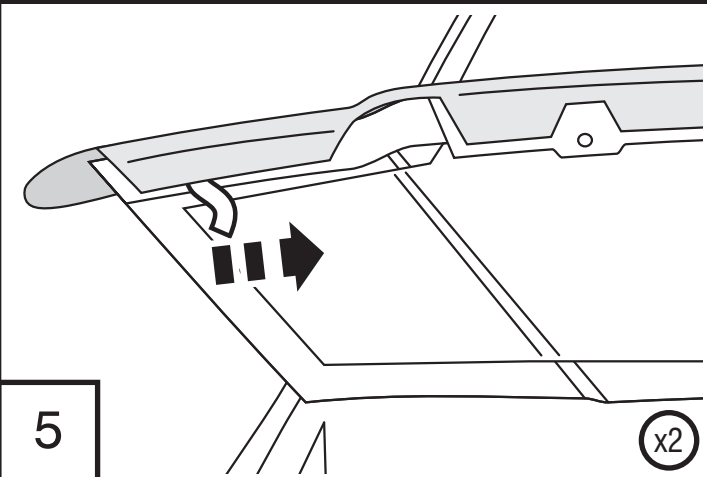
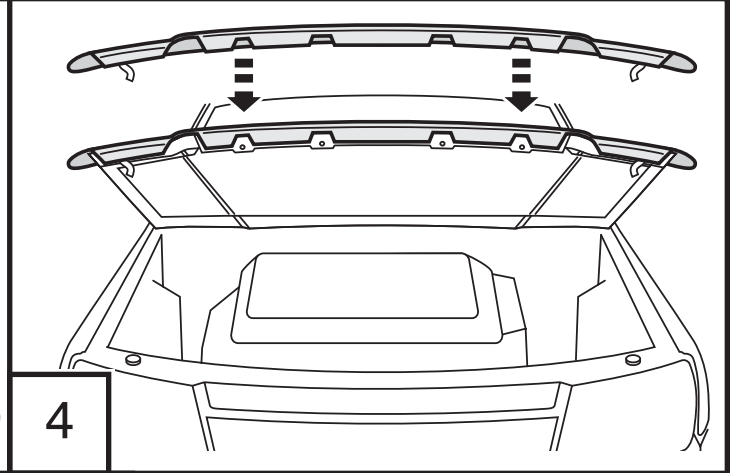
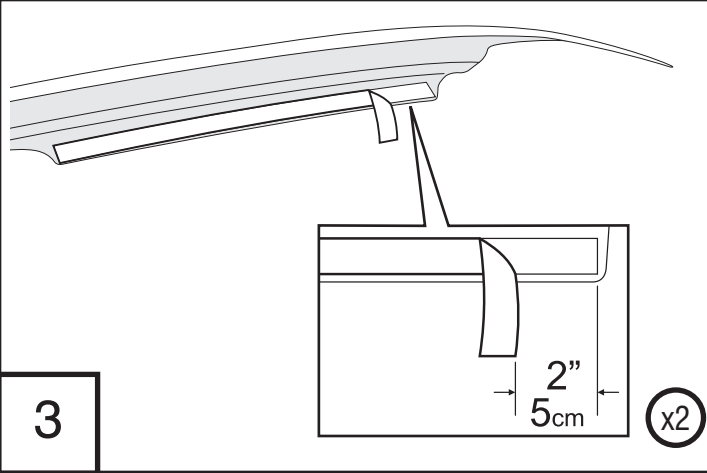
1



2

## Installation Steps

**NOTE:** Actual application may vary slightly from illustrations.



## Care and Cleaning

- Wash only with mild soap & dry with a clean cloth.

## Bouclier De Capot

### Informations importantes concernant la sécurité



- ATTENTION – Avant de conduire, s'assurer que le pare-insectes est solidement assujettie sur le véhicule.
- Ne pas utiliser les stations de lavage de voitures à brosse.
- Ne pas utiliser de solvants.
- Vérifier régulièrement le serrage des composants.

### Contenu **NOTE:** Le produit réel peut changer de l'illustration.



Pare-insectes



Butoirs (4)

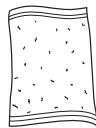


Tampons à l'alcool  
(4)

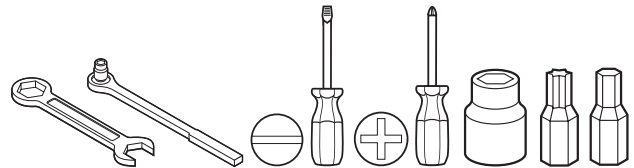
### Outils nécessaires



Fournitures pour lavage de  
voiture



Serviette propre



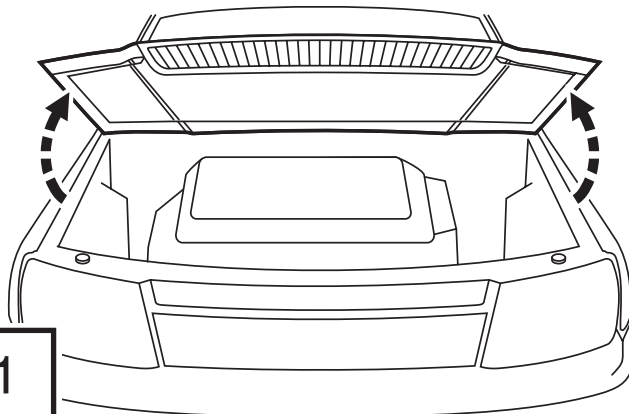
Les outils à main appropriés pour le déplacement du grill  
ont attaché au capot.

### Préparation pour la peinture/l'installation

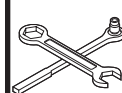
- Il est recommandé de procéder à un essai pour s'assurer que le positionnement et l'ajustement sont corrects.
- Vérifier l'ajustement des pièces avant peinture, car nous n'acceptons pas le retour de pièces modifiées ou peintes.
- Laver les glissières de glaces de la portière du véhicule pour éliminer toute poussière et tous débris.
- Sécher les glissières avec une serviette propre.

### Étapes d'installation

**REMARQUE :** La méthode d'application peut être légèrement différente de celle représentée par les illustrations.

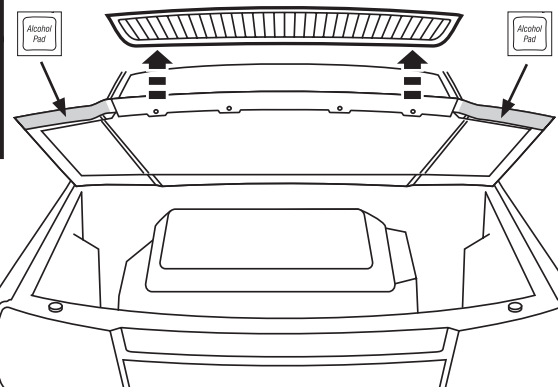


1



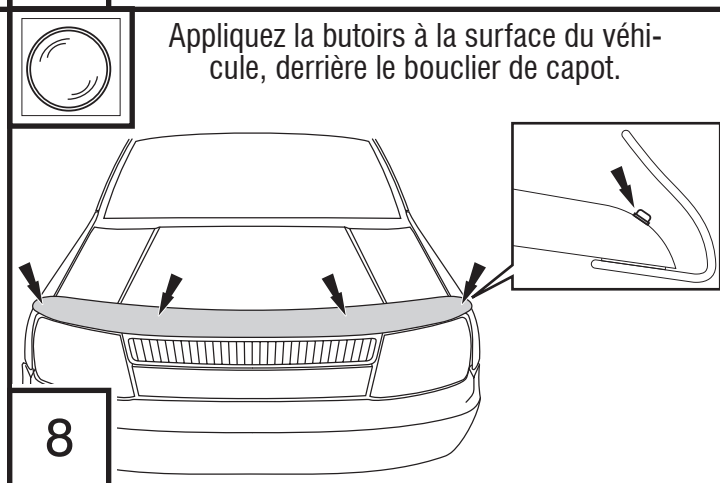
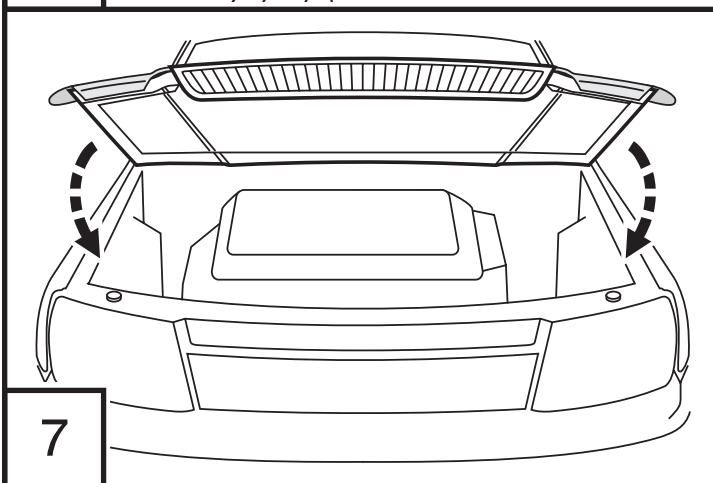
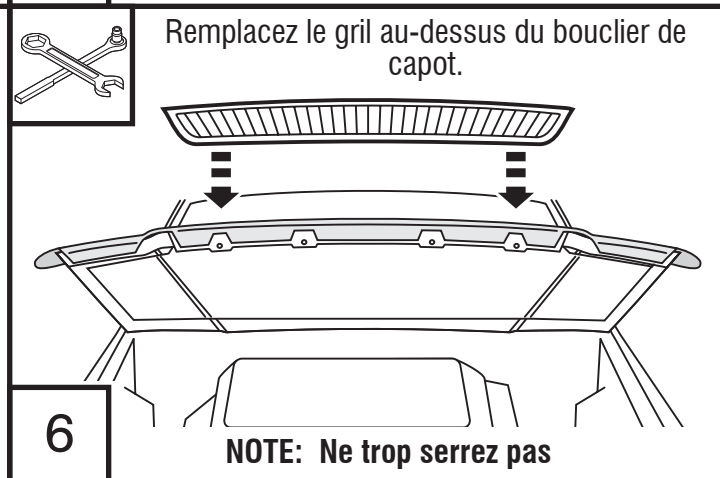
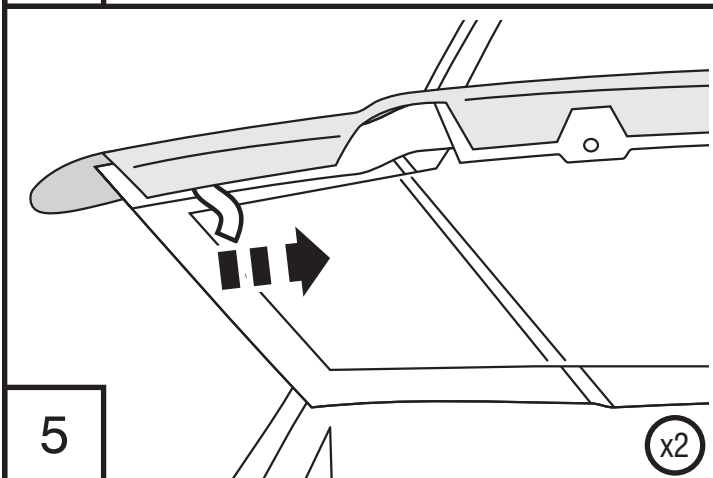
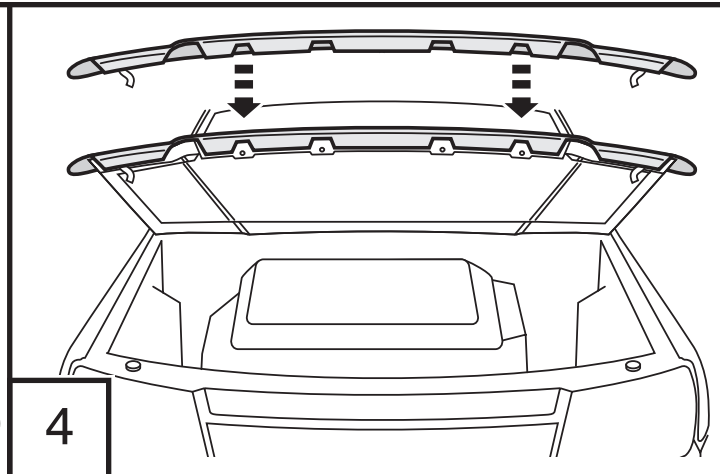
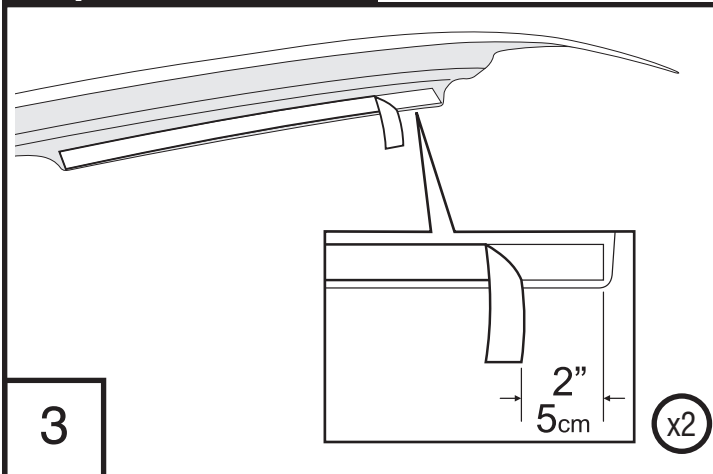
2

Utilisez les outils nécessaires pour  
enlever le grill avant du capot.



## Étapes d'installation

REMARQUE : La méthode d'application peut être légèrement différente de celle représentée par les illustrations.



## Entretien et nettoyage

- Laver exclusivement avec de l'eau savonneuse et sécher avec un chiffon propre.

## Protector De la Capilla

### Información importante de seguridad



- PRECAUCIÓN - Antes de conducir, asegúrese de que la visera deflectora esté correctamente anclada al vehículo.
- No utilice servicios automáticos de limpieza de vehículos que utilizan cepillos.
- No utilice limpiadores al solvente de ningún tipo.
- Compruebe periódicamente que todos los componentes estén ajustados.

### Contenido

**NOTA:** El producto real puede variar de la ilustración.



Cubierta para capó



Soporte (4)

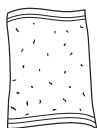


Alcohol Pad x4

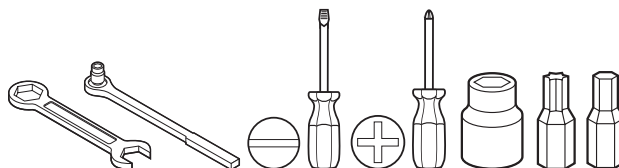
### Herramientas necesarias



Equipo de limpieza de vehículos



Toalla limpia



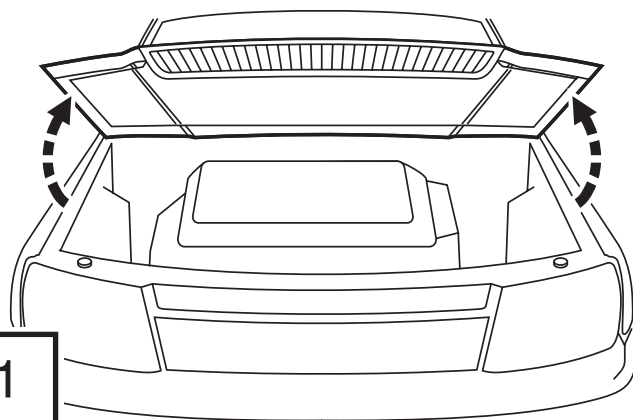
Las herramientas apropiadas de la mano para el retiro de la parrilla unieron a la capilla.

### Preparación antes de pintar o instalar

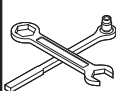
- Se recomienda realizar un ajuste de prueba para asegurar el posicionamiento y ajuste correctos.
- Compruebe que las piezas se ajusten correctamente antes de pintarlas, ya que no aceptaremos la devolución de piezas modificadas o pintadas.
- Lave los canales de la ventanilla del vehículo para quitar los desechos y la suciedad.
- Seque los canales de la ventanilla con una toalla limpia.

### Pasos de instalación

**NOTA:** El uso real puede variar levemente de ilustraciones.

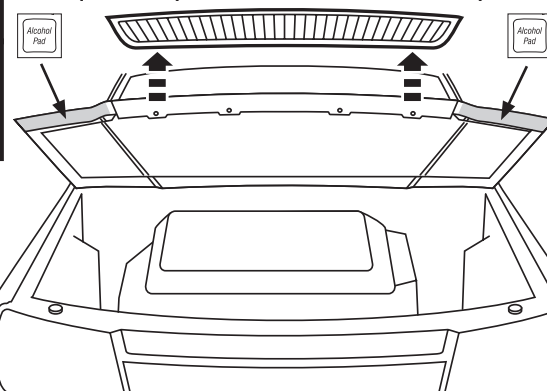


1



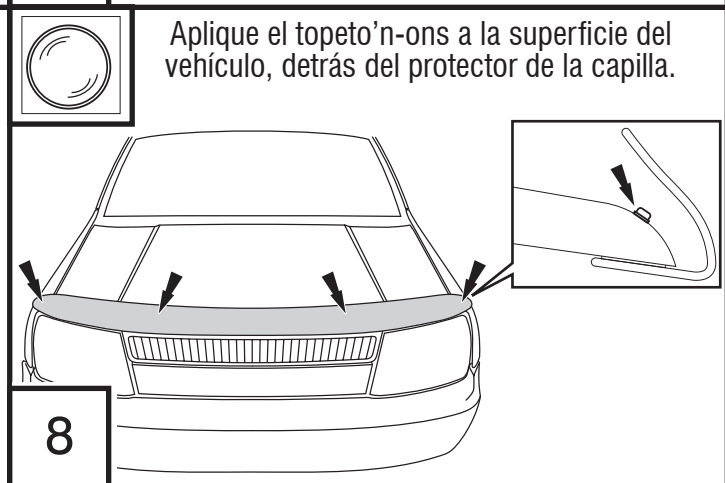
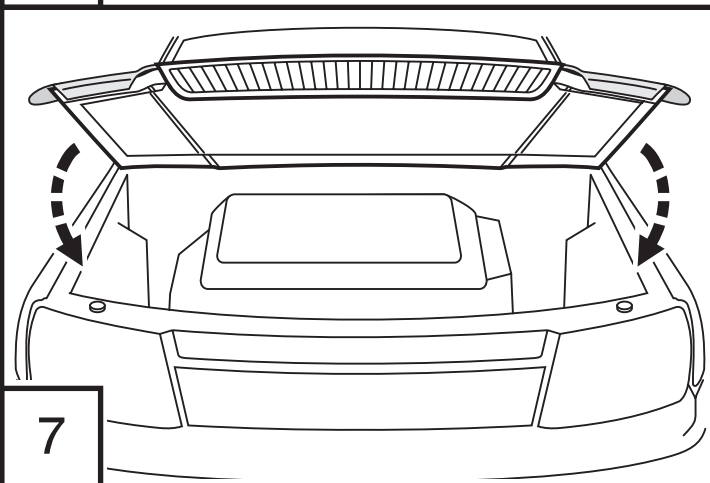
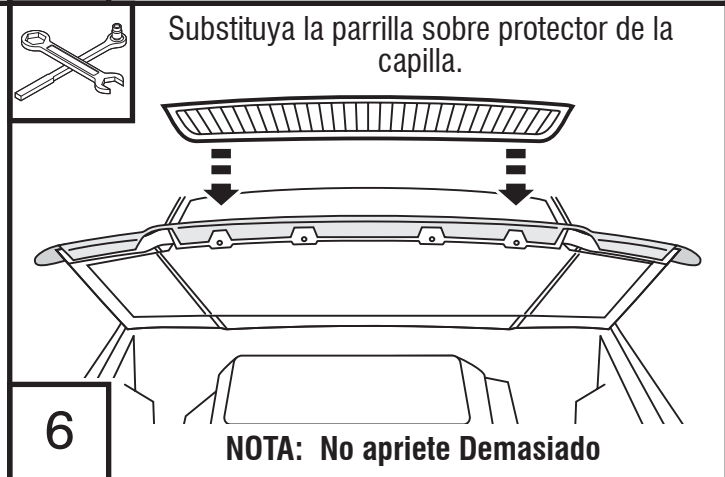
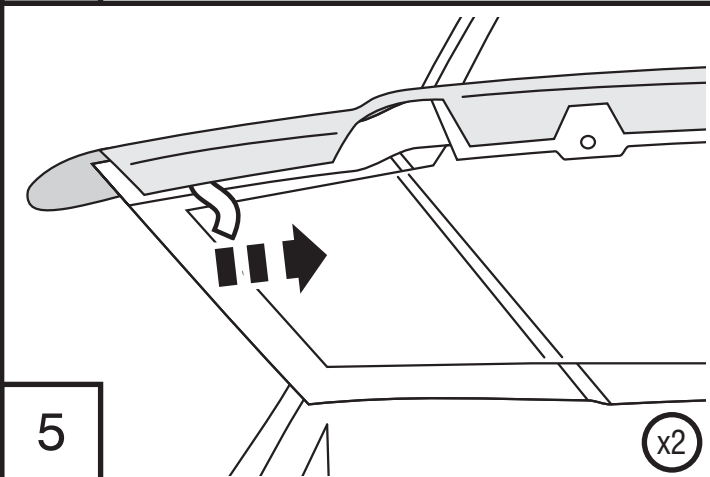
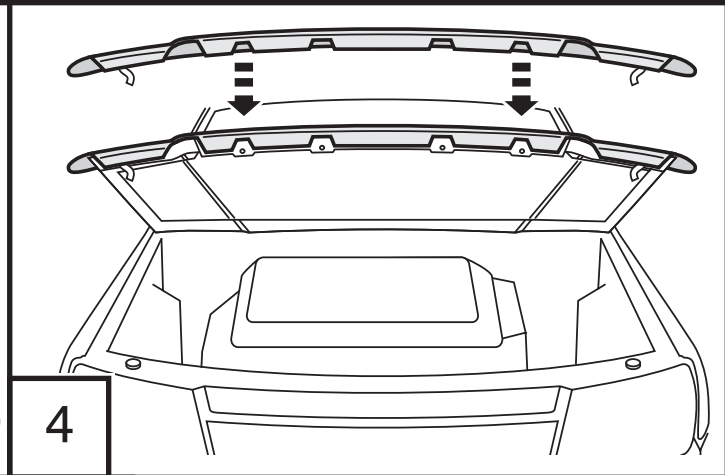
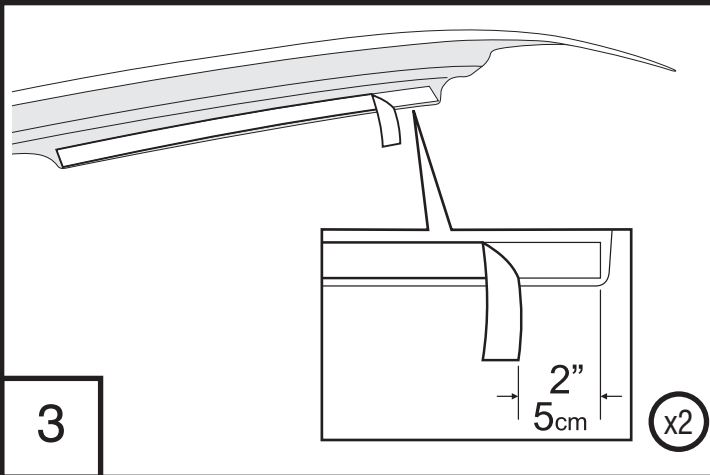
2

Utilice las herramientas necesarias para quitar la parrilla delantera de la capilla.



## Pasos de instalación

**NOTA:** El uso real puede variar levemente de ilustraciones.



## Cuidado y limpieza

- Limpie solamente con agua jabonosa tibia y seque con un paño limpio.