

Installation Instructions

I - Sheet Number SF02 Rev.A



**For proper installation and best possible fit, please read all instructions BEFORE you begin.
For technical assistance or to obtain missing parts, please call Customer Relations at 1-800-241-7219.**

Important Safety Information

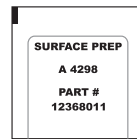


- CAUTION - Before driving, ensure that the sun shield is properly secured to vehicle.
- Do not use automatic "brush-style" car washes.
- Do not use cleaning solvents of any kind.
- Periodically check all components for tightness.
- When applying surface prep avoid contact with skin and avoid prolonged breathing of vapors.
- If contact is made with material flush with large amounts of water.
- If irritation persists seek immediate medical attention.

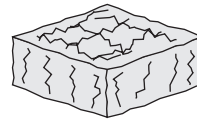
Contents **NOTE:** Actual product may vary from illustration.



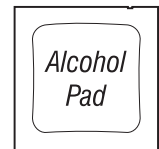
Sun shield



Surface prep



Scuff pad



Alcohol Pad x2

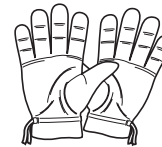
Tools Required



Car Wash Supplies



Clean Towel



Gloves

Preparation Before Painting / Installation

- A trial fit is recommended to ensure proper positioning and fit.
- Check fit of parts before painting as we will not accept the return of modified or painted parts.
- Wash your vehicle to remove any debris and/or dirt from installation area.
- Dry the installation area with a clean towel.
- Use Surface Prep only on rubber.

Installation Steps

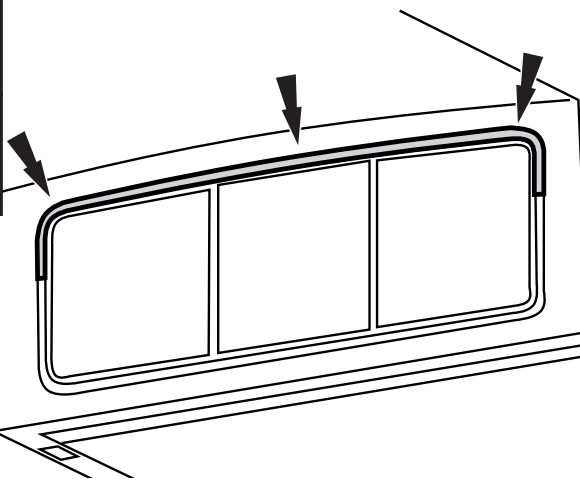
NOTE: Actual application may vary slightly from illustrations.



Buff window trim with scuff pad, then clean with alcohol pad. Apply one coat of surface prep to rubber trim.

Alcohol Pad

SURFACE PREP
A 4208
PART #
1230011



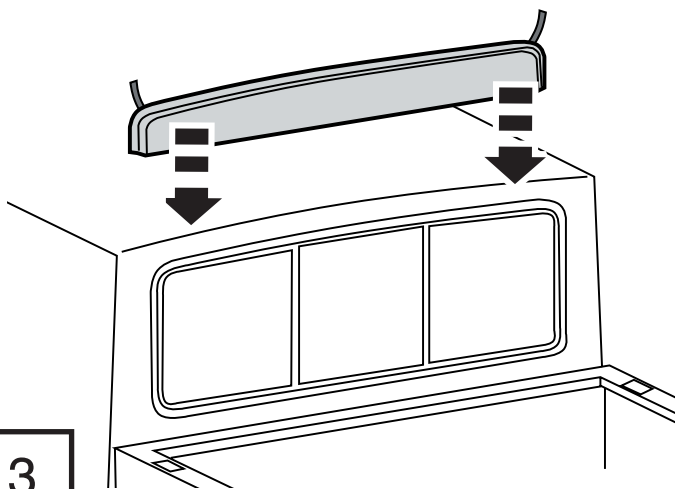
1

Peel back 2" (5cm) of tape liner from each end of top flange.



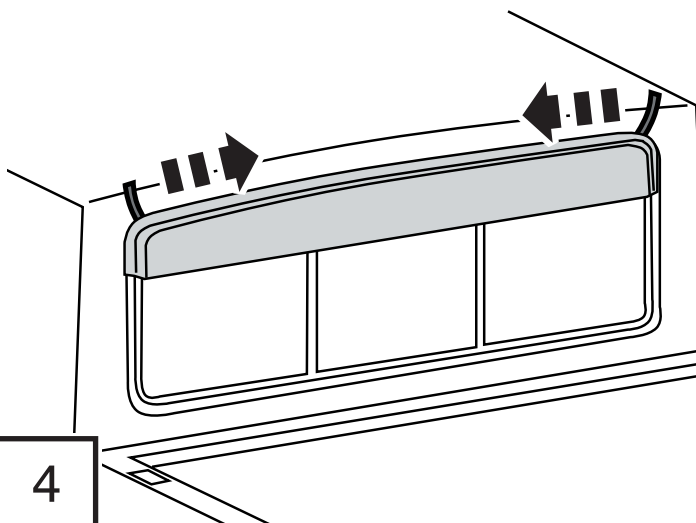
2

Align sun shield to trim of rear window.



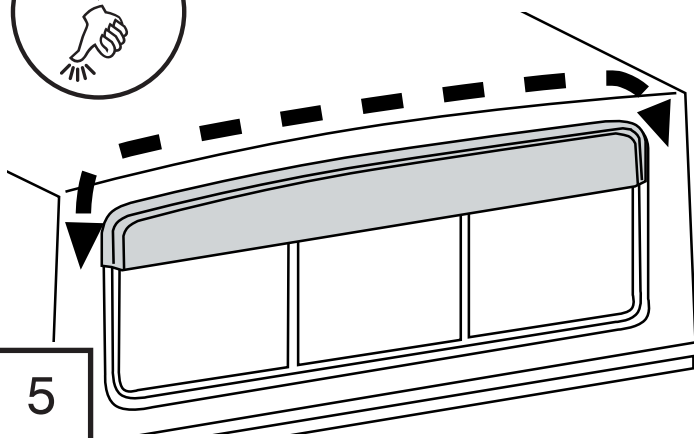
3

With sun shield in final position, remove remainder of tape liner by pulling on the free ends.



4

Press firmly along flanges to secure sun shield to vehicle.



5

Care and Cleaning

- Wash only with mild soap & dry with a clean cloth.

Congratulations!

You have purchased one of the many quality Auto Ventshade™ branded products offered by Lund International, Inc. We take the utmost pride in our products and want you to enjoy years of satisfaction from your investment. We have made every effort to ensure that your product is top quality in terms of fit, durability, finish and ease of installation.



AUTO VENTSHADE™

Lund International, Ventshade Accessories Division
655 Raco Drive, Lawrenceville, GA 30045
800-241-7219 • Fax 770-339-5839 • Visit us at lundinternational.com



© 2005 Lund International, Inc. All rights reserved.
Auto Ventshade™, the Auto Ventshade™ logo and the AVS™ logo are trademarks of Lund International, Inc.





Pour obtenir une installation correcte et le meilleur ajustement possible, lire toutes les instructions AVANT de commencer.
Pour toute assistance technique ou obtention de pièces manquantes, appeler le service des relations avec la clientèle au 1-800-241-7219.

Informations importantes concernant la sécurité

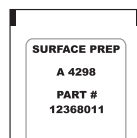


- ATTENTION - Avant de conduire, s'assurer que l'écran pare-soleil est bien fixé sur le véhicule.
- Ne pas utiliser les stations de lavage de voitures à brosses.
- Ne pas utiliser de solvants.
- Vérifier régulièrement le serrage des composants.
- Lors de l'application du produit de préparation de la surface, éviter le contact avec la peau et toute inhalation prolongée des vapeurs.
- En cas de contact avec le produit, rincer abondamment à l'eau.
- Si l'irritation persiste, consulter sans délai un médecin.

Contenu REMARQUE : Le produit peut être différent de celui représenté sur l'illustration.



Écran pare-soleil



Produit de préparation de la surface



Tampon à récurer



Tampons à l'alcool (2)

Outils nécessaires



Fournitures pour lavage de voiture



Serviette propre



Gants

Préparation pour la peinture/l'installation

- Il est recommandé de procéder à un essai pour s'assurer que le positionnement et l'ajustement sont corrects.
- Vérifier l'ajustement des pièces avant de peindre, car nous n'acceptons pas le retour de pièces modifiées ou peintes.
- Laver le véhicule pour éliminer toute poussière et tous débris de la zone d'installation.
- Sécher la zone d'installation avec une serviette propre.
- Le produit de préparation de la surface ne s'emploie que sur du caoutchouc.

Étapes d'installation

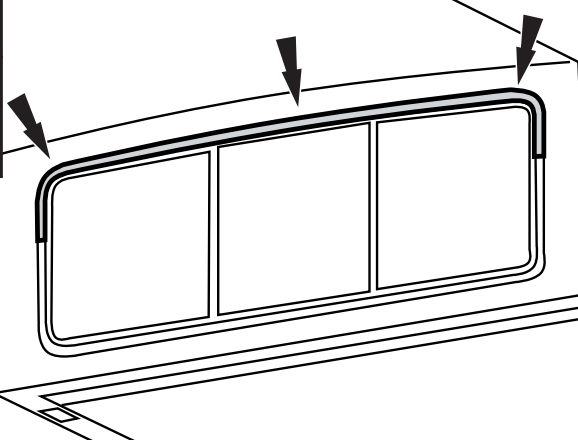
REMARQUE : La méthode d'application peut être légèrement différente de celle représentée par les illustrations.



Alcohol
Pad

SURFACE PREP
A 4208
PART #
12360011

Polir la garniture de glace à l'aide du tampon à récurer, puis la nettoyer avec le tampon à l'alcool. Enduire la garniture en caoutchouc d'une couche de produit de préparation de la surface.



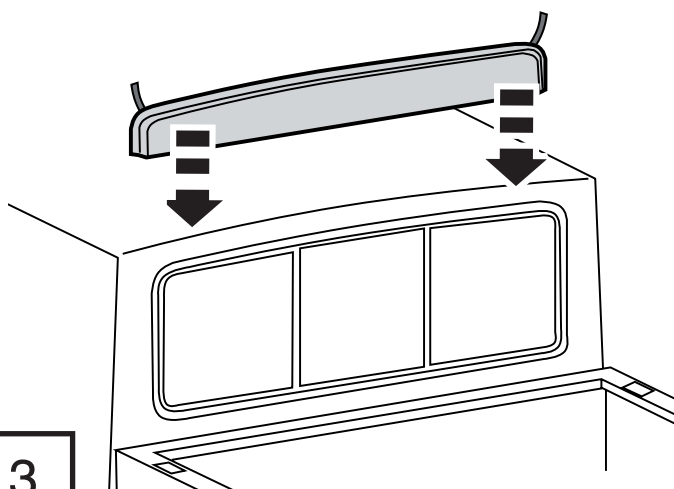
1

Décoller environ 5 cm (2 po) de protection d'adhésif à chaque extrémité du rebord supérieur.



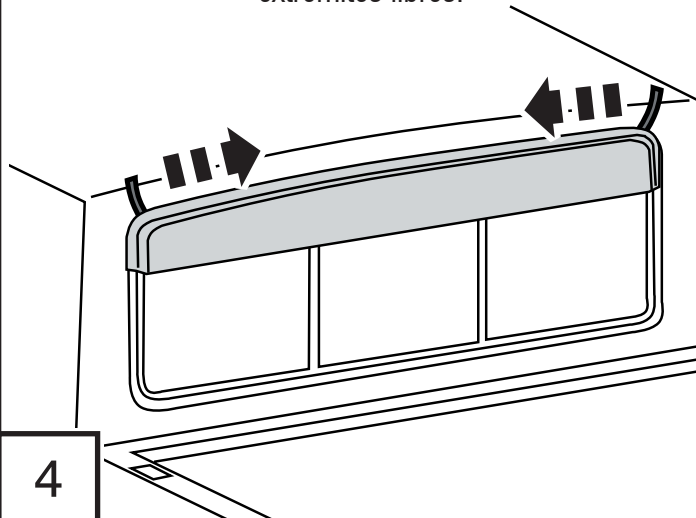
2

Aligner l'écran pare-soleil et la garniture de la lunette arrière.



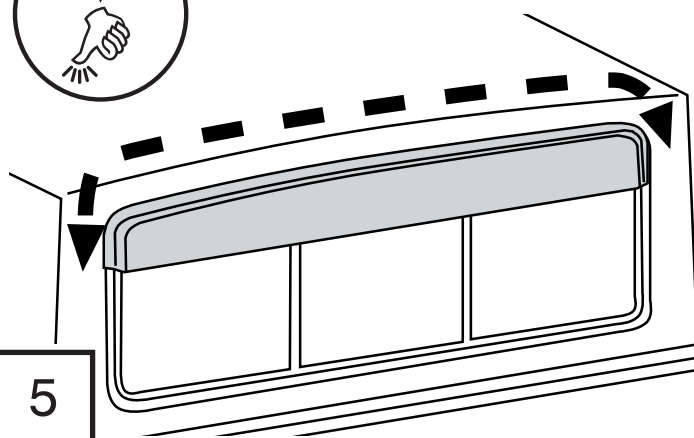
3

Une fois l'écran pare-soleil en position finale, retirer le reste de la protection d'adhésif en tirant sur ses extrémités libres.



4

Appuyer fermement tout le long des rebords pour fixer l'écran pare-soleil en place sur le véhicule.



5

Entretien et nettoyage

- Laver exclusivement avec de l'eau savonneuse et sécher avec un chiffon propre.

Félicitations !

Vous avez acheté l'un des nombreux produits de qualité Auto Ventshade™ fabriqués par Lund International, Inc. Nous sommes extrêmement fiers de nos produits et souhaitons que vous tiriez des années de satisfaction de votre investissement. Nous avons pris toutes les mesures nécessaires pour assurer que ce produit est d'une qualité supérieure en ce qui concerne l'ajustement, la durabilité, la finition et la facilité d'installation.



AUTO VENTSHADE™

Lund International, Ventshade Accessories Division
655 Raco Drive, Lawrenceville, GA 30045, États-Unis
800-241-7219 • Téléc. 770-339-5839 • Visitez notre site lundinternational.com



© 2005 Lund International, Inc. Tous droits réservés.
Auto Ventshade™, le logo Auto Ventshade™ et le logo AVS™ sont des marques déposées de Lund International, Inc.





Para una instalación adecuada y el mejor ajuste posible, lea todas las instrucciones ANTES de comenzar. Si desea recibir asistencia técnica u obtener piezas faltantes, llame al Servicio al cliente al 1-800-241-7219.

Información importante de seguridad



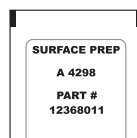
- **PRECAUCIÓN** – Antes de conducir asegúrese de que la cubierta para el sol esté correctamente fijada al vehículo.
- No utilice servicios automáticos de limpieza de vehículos que utilicen cepillos.
- No utilice limpiadores al solvente de ningún tipo.
- Compruebe periódicamente que todos los componentes estén ajustados.
- Cuando utilice preparador de superficies evite el contacto con la piel y evite respirar los vapores durante un período prolongado.
- Si entra en contacto con el material, enjuague con abundante agua.
- Si la irritación persiste, consulte inmediatamente a un médico.

Contenido

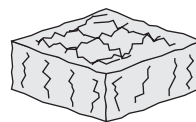
AVISO: El producto real puede variar con respecto a las ilustraciones.



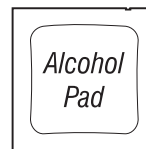
Cubierta para el sol



Preparador de superficies



Paño para restregar



Paño esterilizado x 2

Herramientas necesarias



Equipo de limpieza de vehículos



Toalla limpia



Guantes

Preparación antes de pintar o instalar

- Se recomienda realizar un ajuste de prueba para asegurar el posicionamiento y ajuste correctos.
- Compruebe que las piezas se ajusten correctamente antes de pintarlas, ya que no aceptaremos la devolución de piezas modificadas o pintadas.
- Lave el vehículo para quitar los desechos y la suciedad del área de colocación.
- Seque el área de colocación con una toalla limpia.
- Use el preparador de superficies sólo sobre la goma.

Pasos de instalación

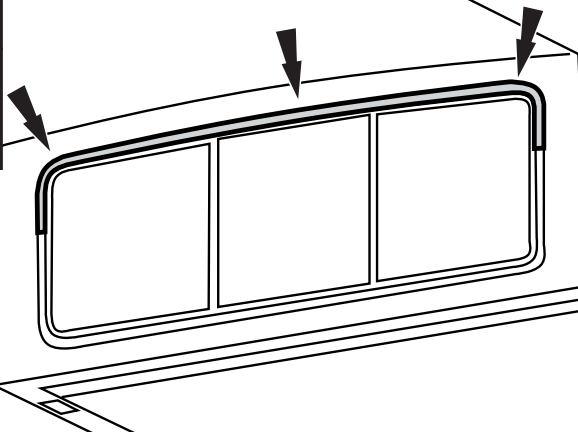
AVISO: La colocación real puede variar levemente con respecto a las ilustraciones.



Pule la banda lateral de la ventanilla con el paño para restregar y luego limpie con un paño esterilizado. Aplique una capa de preparador de superficies a la banda de goma.

Alcohol Pad

SURFACE PREP
A 4208
PART #
1236011



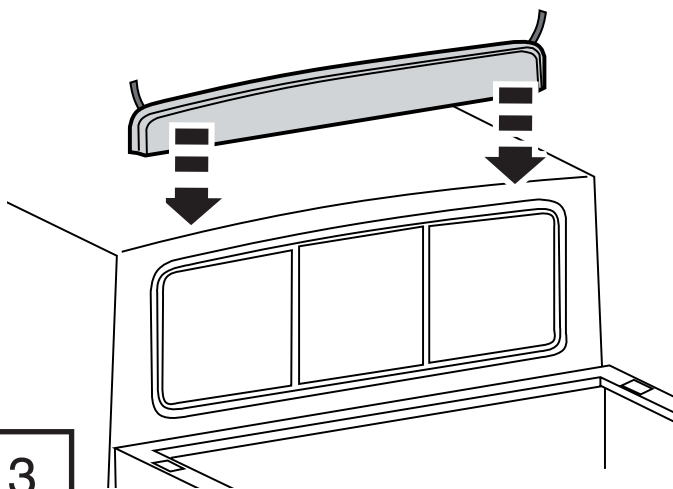
1

Retire 2 pulgadas (5 cm) de cinta protectora de cada uno de los extremos del reborde superior.



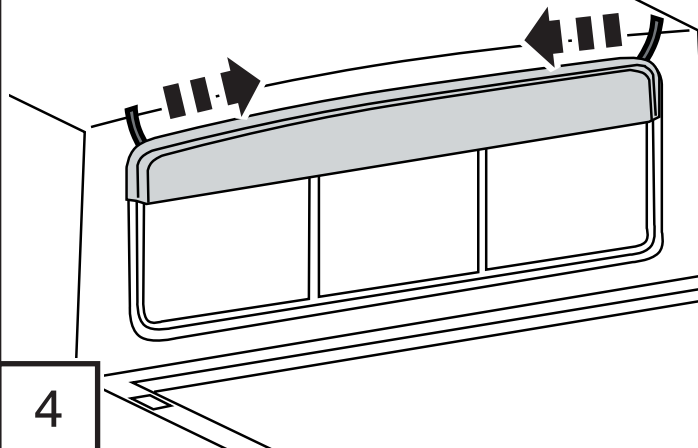
2

Alinee la cubierta para el sol con la banda lateral de la ventanilla trasera.



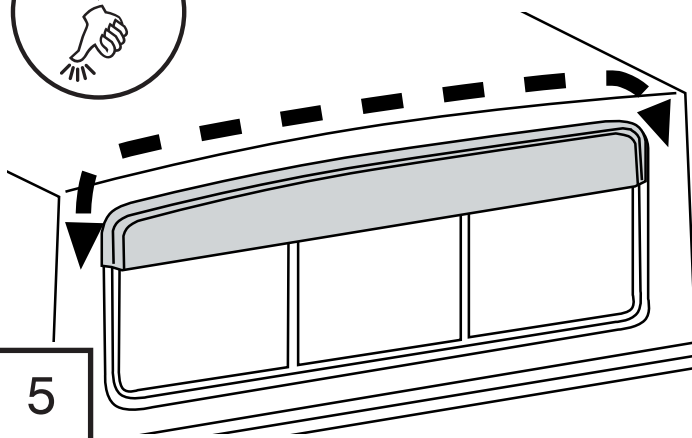
3

Una vez que la cubierta para el sol se encuentra en su posición definitiva, quite la cinta protectora restante tirando de los extremos que quedaron libres.



4

Presione firmemente sobre los rebordes para fijar la cubierta para el sol al vehículo.



5

Cuidado y limpieza

- Limpie solamente con agua jabonosa tibia y seque con un paño limpio.

Felicitaciones

Usted ha comprado uno de los tantos artículos de calidad de AutoVentshade™ ofrecidos por Lund International, Inc. Nuestros productos son nuestro mayor orgullo. Deseamos que disfrute de años de satisfacción con su inversión. Hemos realizado todos los esfuerzos para asegurarnos de que su producto sea de la mejor calidad en cuanto a ajuste, durabilidad, acabado y facilidad de instalación.



AUTO VENTSHADE™

Lund International, Ventshade Accessories Division

655 Raco Drive, Lawrenceville, GA 30045

800-241-7219 • Fax 770-339-5839 • Visite nuestro sitio Web: lundinternational.com



© 2005 Lund International, Inc. Todos los derechos reservados.

Auto Ventshade™, el logo de Auto Ventshade™ y el logo de AVS™ son marcas comerciales de Lund International, Inc.

