

Installation Instructions

I - Sheet Number VV98 Rev.A



AUTO VENT SHADE™

Ventvisor® Deflector

For proper installation and best possible fit, please read all instructions **BEFORE** you begin.
For technical assistance or to obtain missing parts, please call Customer Relations at 1-800-241-7219.

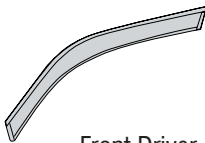
Important Safety Information



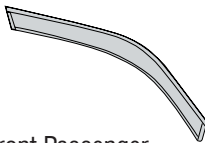
- CAUTION - Before driving, ensure that the vent visor is properly secured to vehicle.
- Do not use automatic "brush-style" car washes.
- Do not use cleaning solvents of any kind.
- Periodically check all components for tightness.

Contents

NOTE: Actual product may vary from illustration.



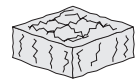
Front Driver Side Visor



Front Passenger Side Visor



Alcohol Pad x2



Scotch Brite pad

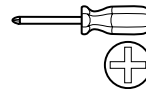
Tools Required



Car Wash Supplies



Clean Towel



Phillips Screwdriver

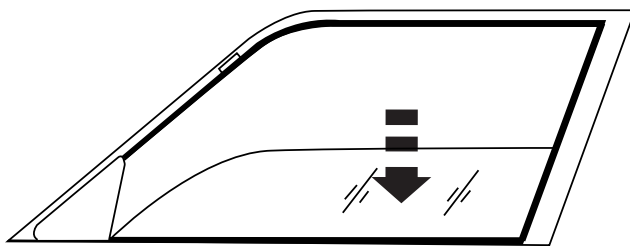
Preparation Before Painting / Installation

- A trial fit is recommended to ensure proper positioning and fit.
- Check fit of parts before painting as we will not accept the return of modified or painted parts.
- Wash and dry your vehicle to remove any debris and/or dirt from the installation area.

Installation Steps

NOTE: Actual application may vary slightly from illustrations.

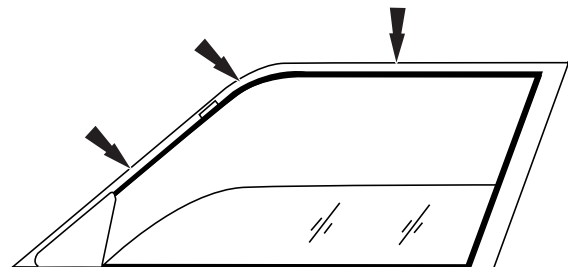
Completely lower drivers side window.



1



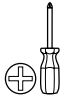
Buff the black vinyl trim with a scotch brite pad. Then clean with an alcohol pad and dry with a soft cloth.



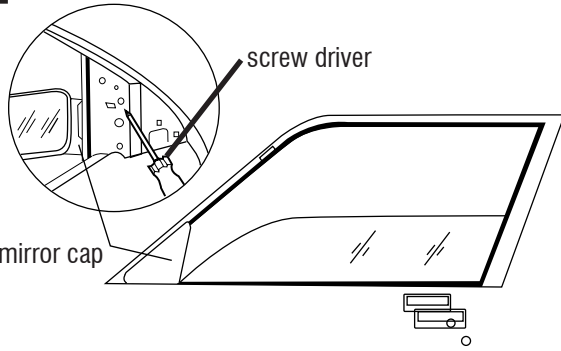
2

Installation Steps

NOTE: Actual application may vary slightly from illustrations.

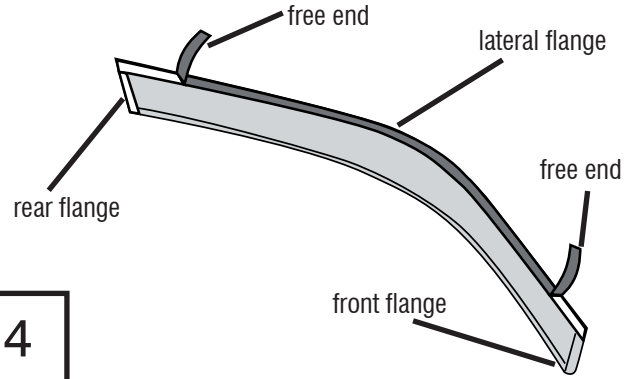


Remove the triangular plastic mirror cap from the inside of the door. Loosen (but do not remove) the mirror mounting screws with a phillips screwdriver.



3

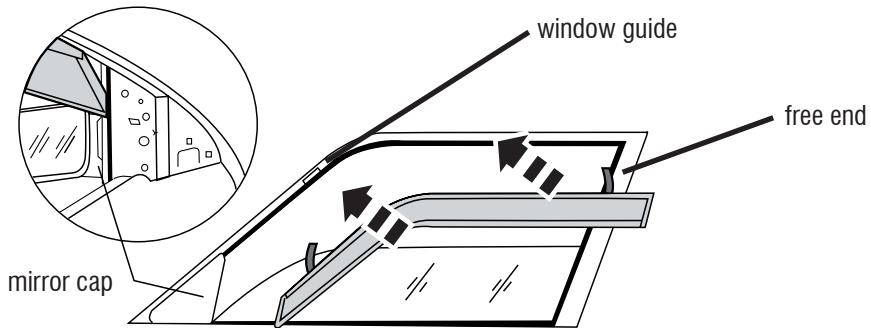
Remove tape liner from rear flange. Peel back 2" (5 cm) of tape liner from each end of lateral flange.



4

Position the visor on the black vinyl trim that the window guide clip is attached to. The front end flange will insert underneath the **OUTSIDE** mirror cap.

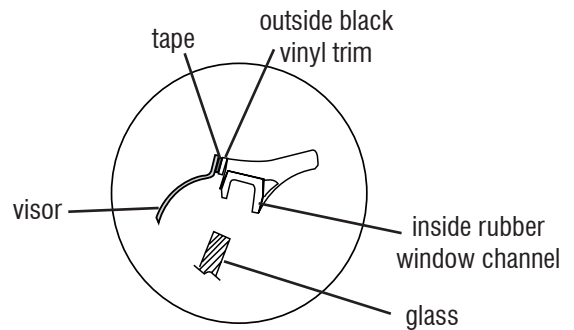
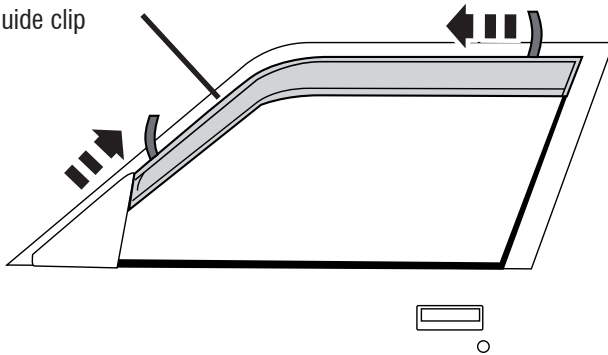
Inside view of door frame and mirror cap assembly



5

With the visor in its final position, remove the remaining tape liner by pulling on free ends.

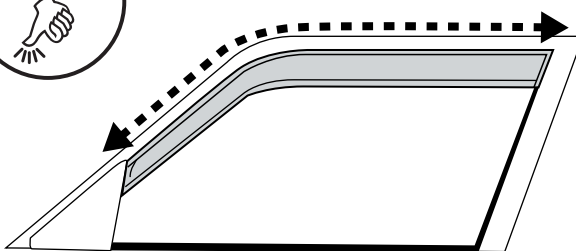
Visor caps over the window guide clip



cross section of visor in place

6

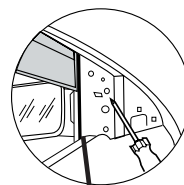
To ensure good adhesion of tape apply pressure along the edge of the visor flanges.



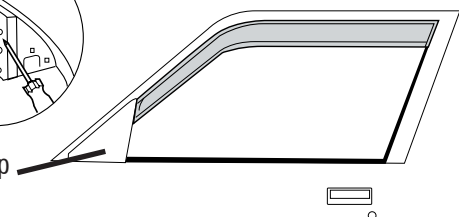
7



Retighten mirror mounting screws and replace triangular plastic mirror cap.



mirror cap



8

Repeat **Steps 1-8** for opposite side.

Care and Cleaning

- Wash only with mild soap & dry with a clean cloth.

Congratulations!

You have purchased one of the many quality Auto Ventshade™ branded products offered by Lund International, Inc. We take the utmost pride in our products and want you to enjoy years of satisfaction from your investment. We have made every effort to ensure that your product is top quality in terms of fit, durability, finish and ease of installation.



AUTO VENTSHADE™

Lund International, Ventshade Accessories Division

655 Raco Drive, Lawrenceville, GA 30045

800-241-7219 • Fax 770-339-5839 • Visit us at lundinternational.com



© 2005 Lund International, Inc. All rights reserved.

Auto Ventshade™, the Auto Ventshade™ logo and the AVS™ logo are trademarks of Lund International, Inc.





Ventvisor® Deflector

Pour obtenir une installation correcte et le meilleur ajustement possible, lire toutes les instructions **AVANT** de commencer.
 Pour toute assistance technique ou obtention de pièces manquantes, appeler le service des relations avec la clientèle au
1-800-241-7219.

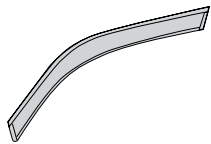
Informations importantes concernant la sécurité



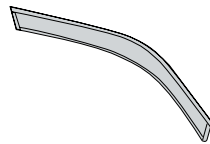
- **ATTENTION** – Avant de conduire, s'assurer que la visière est solidement assujettie sur le véhicule.
- Ne pas utiliser les stations de lavage de voitures à brosses.
- Ne pas utiliser de solvants.
- Vérifier régulièrement le serrage des composants.

Contenu

NOTE: Le produit réel peut changer de l'illustration.



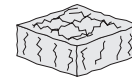
Visière avant côté
conducteur



Visière avant côté
passager



Tampons à l'alcool
(2)



tampon à récurer Scotch
Brite

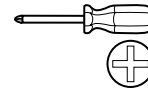
Outils nécessaires



Fournitures pour lavage de voiture



Serviette propre



Tournevis Phillips

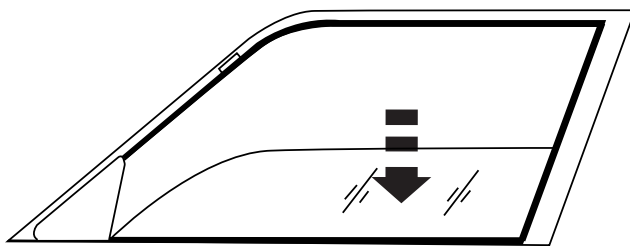
Préparation pour la peinture/l'installation

- Il est recommandé de procéder à un essai pour s'assurer que le positionnement et l'ajustement sont corrects.
- Vérifier l'ajustement des pièces avant peinture, car nous n'acceptons pas le retour de pièces modifiées ou peintes.
- Laver les glissières de glaces de la portière du véhicule pour éliminer toute poussière et tous débris.
- Sécher les glissières avec une serviette propre.

Étapes d'installation

REMARQUE : La méthode d'application peut être légèrement différente de celle représentée par les illustrations.

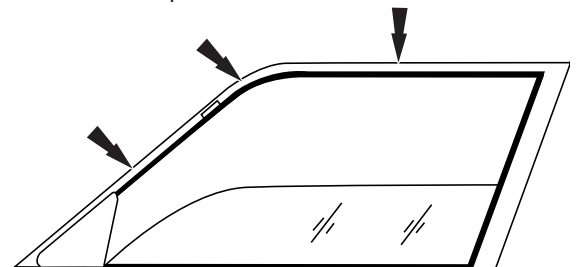
Abaisser complètement la glace côté conducteur.



1



Polir la garniture en vinyle noir à l'aide d'un tampon à récurer Scotch Brite. Nettoyer ensuite avec un tampon à l'alcool puis sécher avec un chiffon doux.

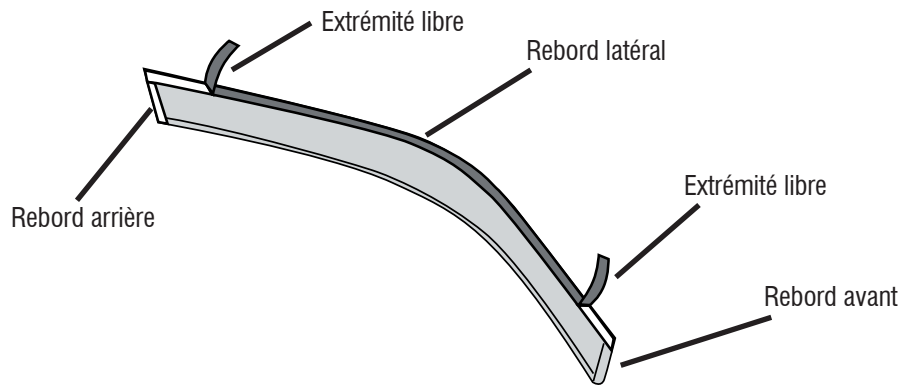


2

Étapes d'installation

REMARQUE : La méthode d'application peut être légèrement différente de celle représentée par les illustrations.

Retirer la protection d'adhésif du rebord arrière. Décoller 5 cm (2 po) de protection d'adhésif à chaque extrémité du rebord latéral.

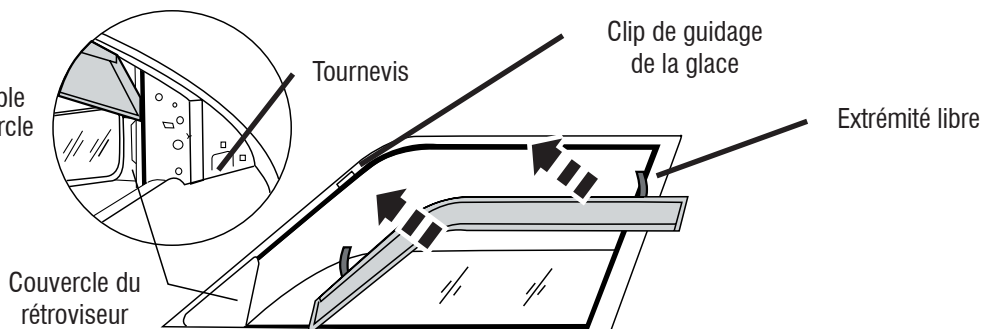


3



Retirer le couvercle triangulaire en plastique du rétroviseur de l'intérieur de la portière. Desserrer (sans les retirer) les vis de montage du rétroviseur à l'aide d'un tournevis cruciforme. Positionner la visière sur la garniture en vinyle noir sur laquelle le clip de guidage de glace est fixé. Le rebord d'extrémité avant s'insère sous le couvercle **EXTÉRIEUR** du rétroviseur.

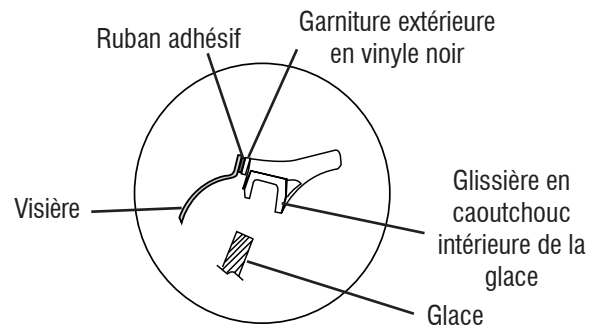
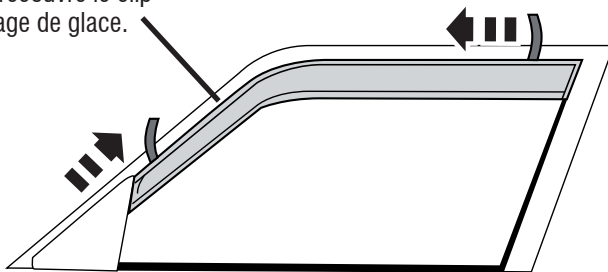
Vue intérieure de l'ensemble cadre de portière et couvercle de rétroviseur



4

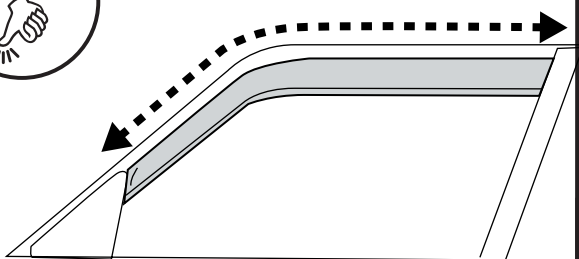
Une fois la visière en position finale, retirer le reste de la protection d'adhésif en tirant sur les extrémités libres.

La visière recouvre le clip de guidage de glace.



5

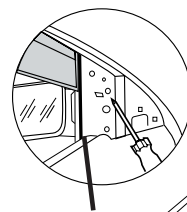
Pour assurer la bonne adhésion du ruban adhésif, appuyer tout le long du bord des rebords de la visière.



6



Resserrer les vis de montage du rétroviseur et remettre en place le couvercle en plastique triangulaire du rétroviseur.



Couvercle du rétroviseur

7

Répéter les **étapes 1 à 7** pour le côté opposé.

Entretien et nettoyage

- Laver exclusivement avec de l'eau savonneuse et sécher avec un chiffon propre.

Félicitations !

Vous avez acheté l'un des nombreux produits de qualité Auto Ventshade™ fabriqués par Lund International, Inc. Nous sommes extrêmement fiers de nos produits et souhaitons que vous tiriez des années de satisfaction de votre investissement. Nous avons pris toutes les mesures nécessaires pour assurer que ce produit est d'une qualité supérieure en ce qui concerne l'ajustement, la durabilité, la finition et la facilité d'installation.



AUTO VENTSHADE™

Lund International, Ventshade Accessories Division

655 Raco Drive, Lawrenceville, GA 30045, USA

800-241-7219 • Fax 770-339-5839 • Visitez notre site lundinternational.com



© 2005 Lund International, Inc. Tous droits réservés.

Auto Ventshade™, le logo Auto Ventshade™ et le logo AVS™ sont des marques déposées de Lund International, Inc.





Ventvisor® Deflector

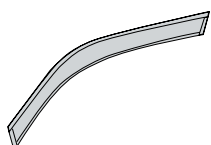
Para una instalación adecuada y el mejor ajuste posible, lea todas las instrucciones ANTES de comenzar. Si desea recibir asistencia técnica u obtener piezas faltantes, llame al Servicio al cliente al 1-800-241-7219.

Información importante de seguridad

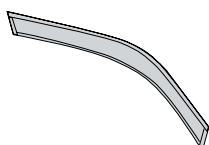


- PRECAUCIÓN - Antes de conducir, asegúrese de que la visera esté correctamente anclada al vehículo.
- No utilice servicios automáticos de limpieza de vehículos que utilizan cepillos.
- No utilice limpiadores al solvente de ningún tipo.
- Compruebe periódicamente que todos los componentes estén ajustados.

Contenido NOTA: El producto real puede variar de la ilustración.



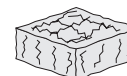
Visera delantera del conductor



Visera delantera del acompañante



Paños esterilizados x 2



el paño Scotch Brite

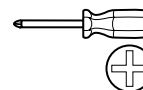
Herramientas necesarias



Equipo de limpieza de vehículos



Toalla limpia



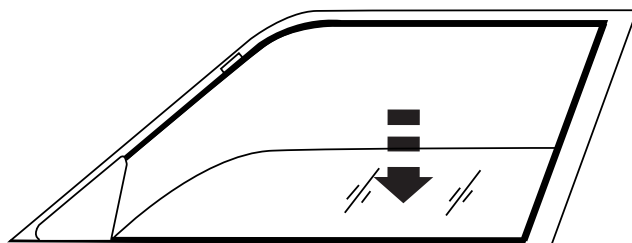
Destornillador Phillips

Preparación antes de pintar o instalar

- Se recomienda realizar un ajuste de prueba para asegurar el posicionamiento y ajuste correctos.
- Compruebe que las piezas se ajusten correctamente antes de pintarlas, ya que no aceptaremos la devolución de piezas modificadas o pintadas.
- Lave los canales de la ventanilla del vehículo para quitar los desechos y la suciedad.
- Seque los canales de la ventanilla con una toalla limpia.

Pasos de instalación AVISO: La colocación real puede variar con respecto a las ilustraciones.

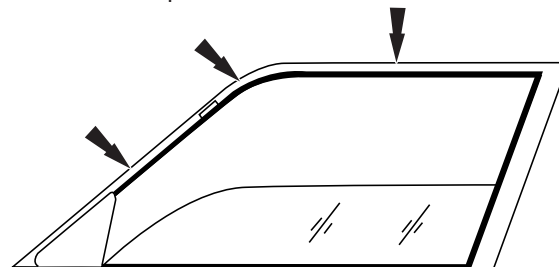
Abaisser complètement la glace côté conducteur.



1



Polir la garniture en vinyle noir à l'aide d'un tampon à récurer Scotch Brite. Nettoyer ensuite avec un tampon à l'alcool puis sécher avec un chiffon doux.

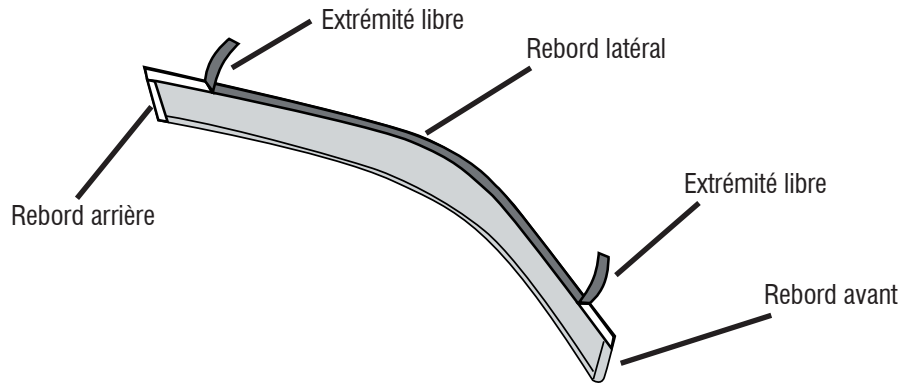


2

Pasos de instalación

AVISO: La colocación real puede variar con respecto a las ilustraciones.

Retirer la protection d'adhésif du rebord arrière. Décoller 5 cm (2 po) de protection d'adhésif à chaque extrémité du rebord latéral.

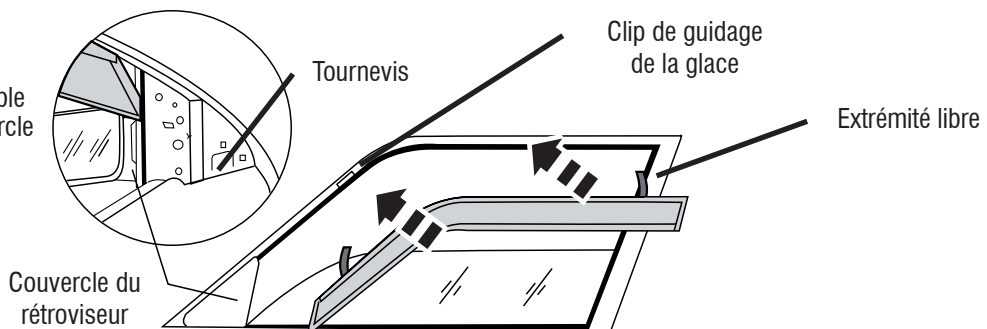


3



Retirer le couvercle triangulaire en plastique du rétroviseur de l'intérieur de la portière. Desserrer (sans les retirer) les vis de montage du rétroviseur à l'aide d'un tournevis cruciforme. Positionner la visière sur la garniture en vinyle noir sur laquelle le clip de guidage de glace est fixé. Le rebord d'extrémité avant s'insère sous le couvercle **EXTÉRIEUR** du rétroviseur.

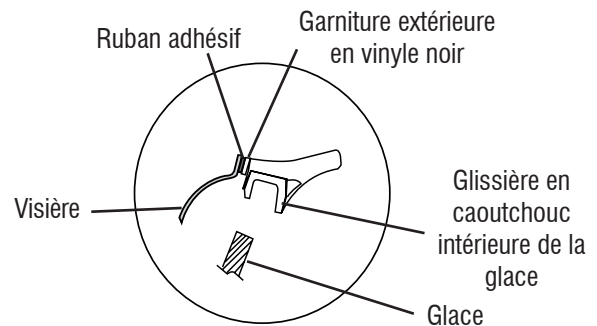
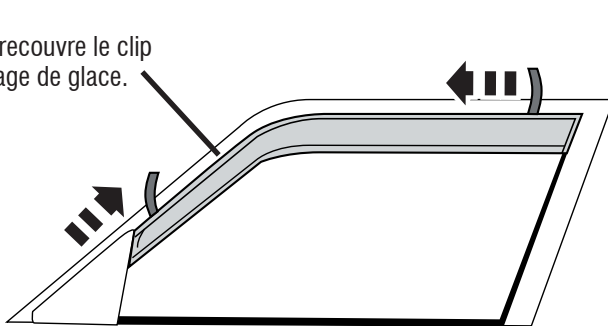
Vue intérieure de l'ensemble cadre de portière et couvercle de rétroviseur



4

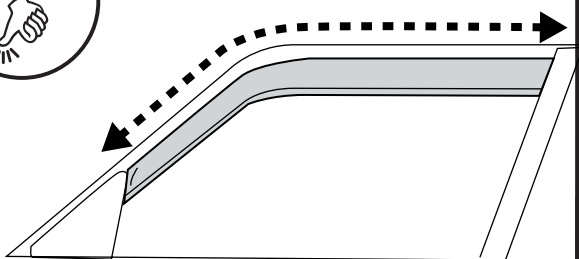
Une fois la visière en position finale, retirer le reste de la protection d'adhésif en tirant sur les extrémités libres.

La visière recouvre le clip de guidage de glace.



5

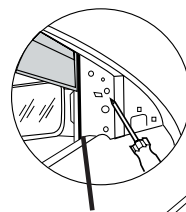
Pour assurer la bonne adhésion du ruban adhésif, appuyer tout le long du bord des rebords de la visière.



6



Resserrer les vis de montage du rétroviseur et remettre en place le couvercle en plastique triangulaire du rétroviseur.



Couvercle du rétroviseur

7

Répéter les **étapes 1 à 7** pour le côté opposé.

Cuidado y limpieza

- Limpie solamente con agua jabonosa tibia y seque con un paño limpio.

Felicidades

Usted ha comprado uno de los tantos artículos de calidad de Auto Ventshade™ ofrecidos por Lund International, Inc. Nuestros productos son nuestro mayor orgullo. Deseamos que disfrute de años de satisfacción con su inversión. Hemos realizado todos los esfuerzos para asegurarnos de que su producto sea de la mejor calidad en cuanto a ajuste, durabilidad, acabado y facilidad de instalación.



AUTO VENTSHADE™

Lund International, Ventshade Accessories Division

655 Raco Drive, Lawrenceville, GA 30045

800-241-7219 • Fax 770-339-5839 • Visite nuestro sitio Web: lundinternational.com



© 2005 Lund International, Inc. Todos los derechos reservados.

Auto Ventshade™, el logo de Auto Ventshade™ y el logo de AVS™ son marcas comerciales de Lund International, Inc.

