



Dee Zee Running Board Installation Instructions

Congratulations on your purchase of a quality Dee Zee product. Dee Zee is recognized as having the highest quality running boards and accessories on the market today. We have earned this reputation by offering our customers a product they can be proud to place on their vehicles. Dee Zee meets all the criteria of manufacturing a custom-fit product which guarantees it to be the easiest product to install.

Note: Please take time to read all of the instructions before beginning this installation.

Warning! Please check for wiring or other obstructions before drilling any holes into the vehicle. If it is necessary to drill any holes into the vehicle, Dee Zee recommends putting a sealant or rust inhibitor around all holes drilled into the body of the vehicle.

Warning! It is the sole responsibility of the vehicle owner to check for tire clearance.

Warning! It is unlawful and dangerous to ride on running boards or side box boards while the vehicle is in motion.

Cleaning Instructions: To maintain the bright finish of your Dee Zee running boards, clean with a mild detergent. For our stainless steel products and accessories, the application of a high grade automotive type wax is recommended.

If you should happen to have any questions with this product or you have an installation question, please feel free to call us at:

1-800-779-8222

















If you would like to find out more information on Dee Zee's products please feel free to visit our website at:

WWW.DEEZEE.COM

Dee Zee Britetread Running Board Installation Instruction

DZ 1000

(1988 - 1998) Chevy Regular Cab Pickup

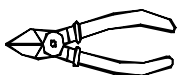
A Britetread Running Board  X2	B Britetread Mudflap  X2	C Rocker Panel Bracket  X4	D Running Board Bracket  X4	E 1/4 x 3/4" Hex Head Bolt  X4	F 1/4" Flat Washer  X20
G 1/4" Hex Nut  X16	H 1/4 x 1" Ribneck Carriage Head Bolt  X12	I 3/8 x 1" Hex Head Bolt  X8	J 5/16" Flat Washer  X20	K 3/8" Hex Nut  X8	L 3/8" Lock Washer  X12
M 3/8 x 1 1/4" Hex Head Bolt  X4	N 3/8" Offset Threaded Plate  X4	O 1/4 x 1" Sheet Metal Screw  X4	P Foam Tape  1 EA.		

Tools Required:

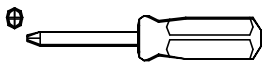
Outils Nécessaires:



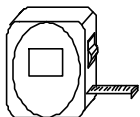
Level



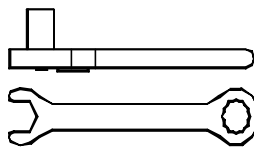
Tin-snips



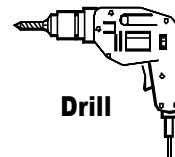
Phillips Head Screwdriver



Tape Measure



Ratchet / Wrench
 Sizes: 3/8"
 7/16"
 9/16"



Drill

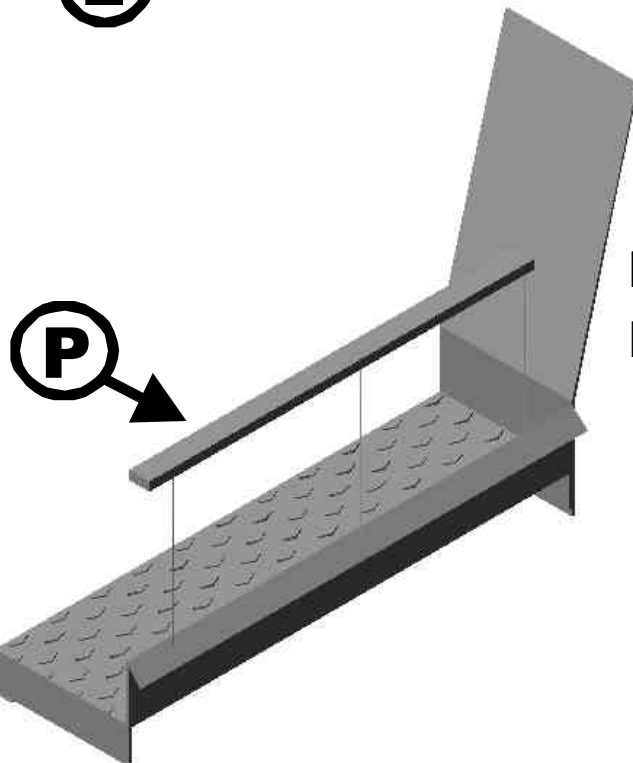
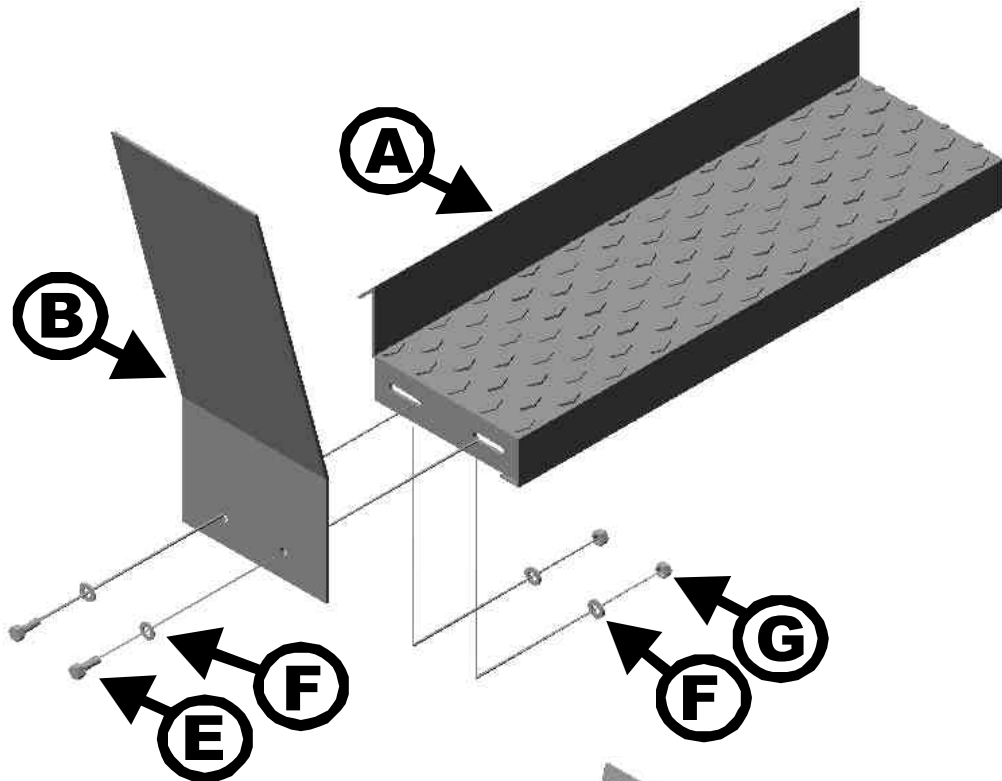
1/4" Needed
 3/16" Needed



1

Secure britetread mudflap (B) to britetread running board (A) using 1/4 x 3/4" hex head bolts (E), 1/4" flat washers (F), and 1/4" hex nuts (G). Tighten into place using a 7/16" wrench / or socket. Place foam gasket (P) onto the backlip of britetread running board (A) and trim flush with the britetread mudflap (B) and the end of britetread running board (A).

Asegure el mudflap del britetread (b) a la tarjeta corriente del britetread (a) usando los pernos de a pista de la tuerca hexagonal de 1/4 del x 3/4"(e), las arandelas del 1/4" (f), y las tuercas 1/4" de tuerca hexagonal planas (g). Apriete en lugar usando una llave del 7/16"/o el socket. Coloque la junta de espuma (p) sobre el backlip de la tarjeta corriente del britetread (a) y corte a ras del mudflap del britetread (b) y del extremo de la tarjeta corriente del britetread (a).



**Britetread
Running Board**

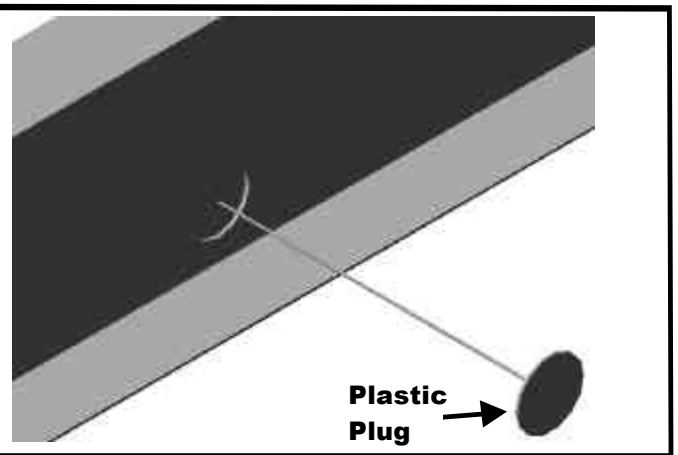
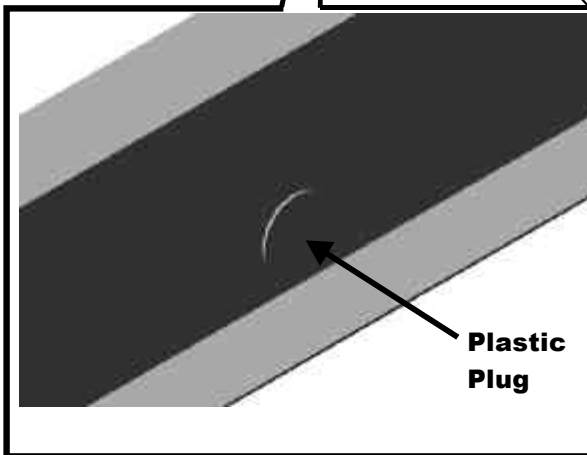
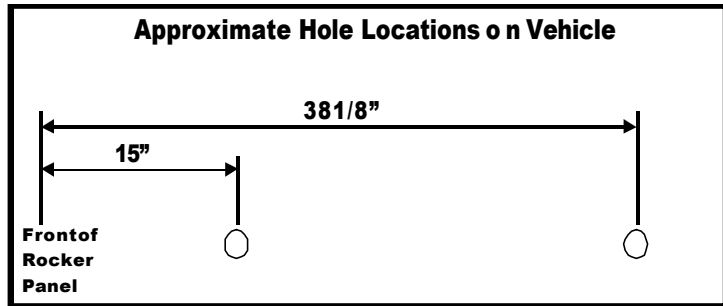
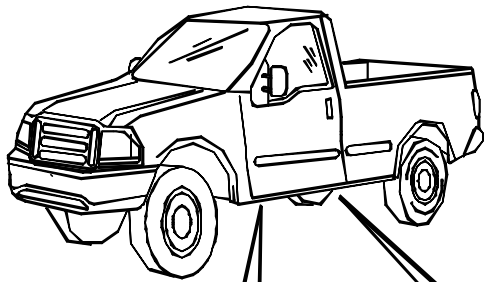
7/16" Wrench
or Socket



2

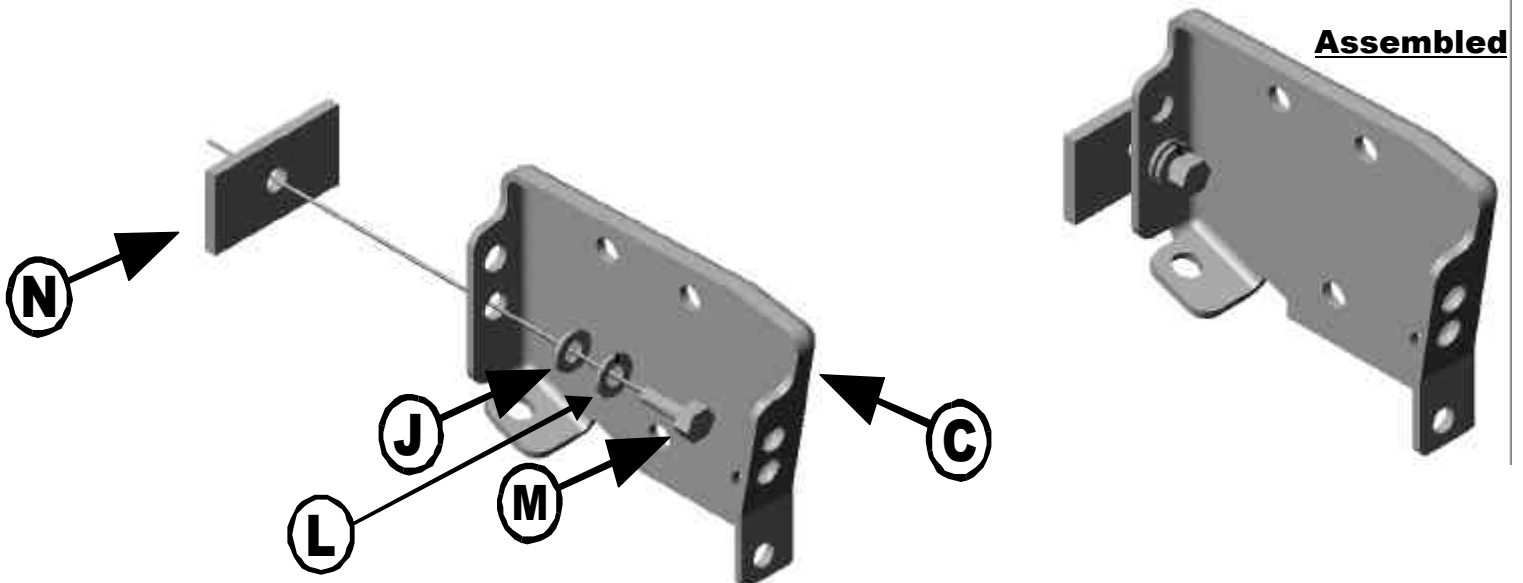
Locate the plastic plugs covering the existing holes in the vehicle rocker panel at the locations shown below. Remove them from the vehicle.

Localisez les prises de plastique couvrant les trous existants dans le panneau de culbuteur de véhicule aux emplacements montrés ci-dessous. Retirez-les du véhicule.

**3**

Place a 3/8 x 1 1/4" hex head bolt (M), 3/8" lockwasher (L), and 5/16" flatwasher (J) through rocker panel bracket (C) as shown below. Thread a 3/8" large threaded plate (N) onto the 3/8 x 1 1/4" hex head bolt (M) a couple of turns.

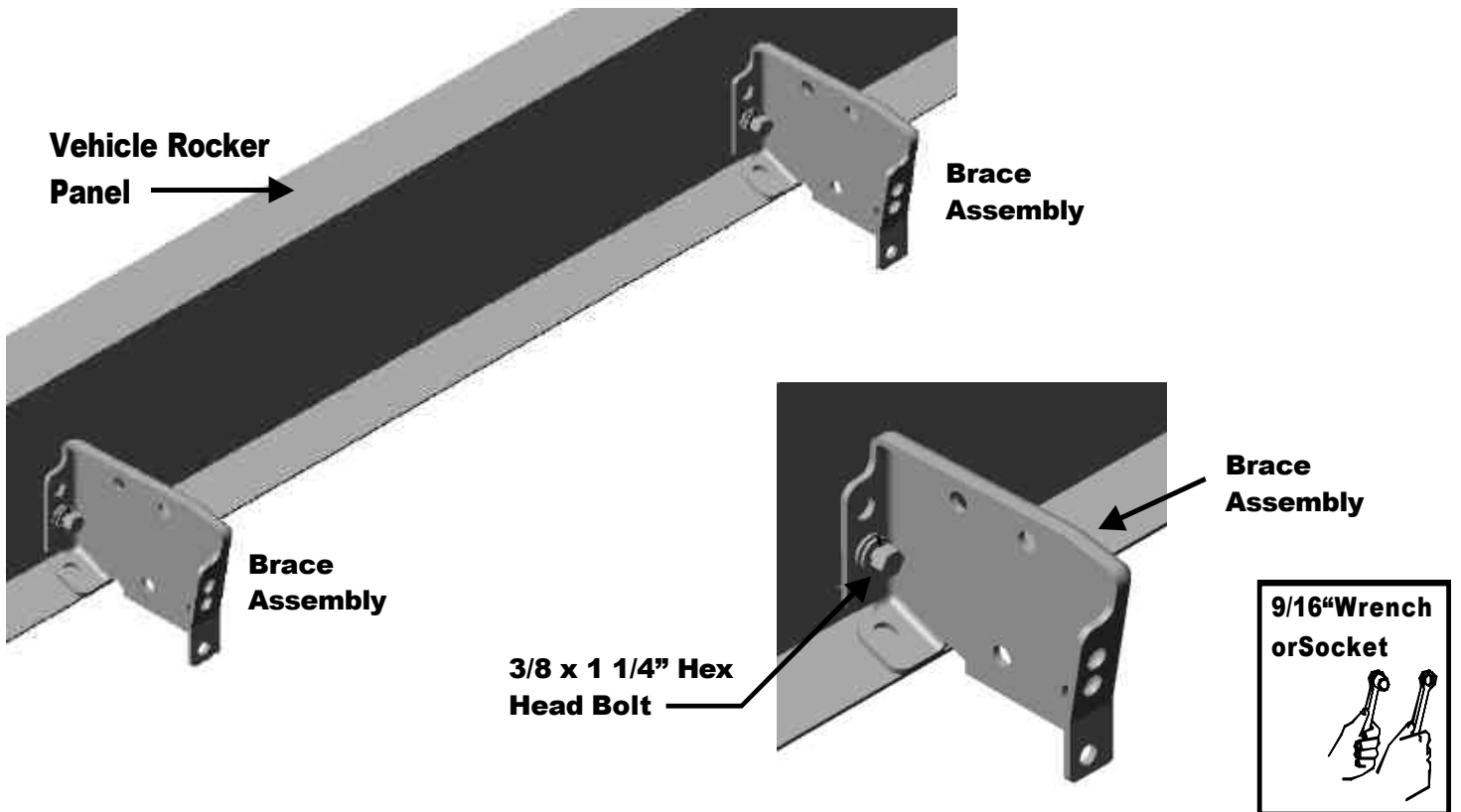
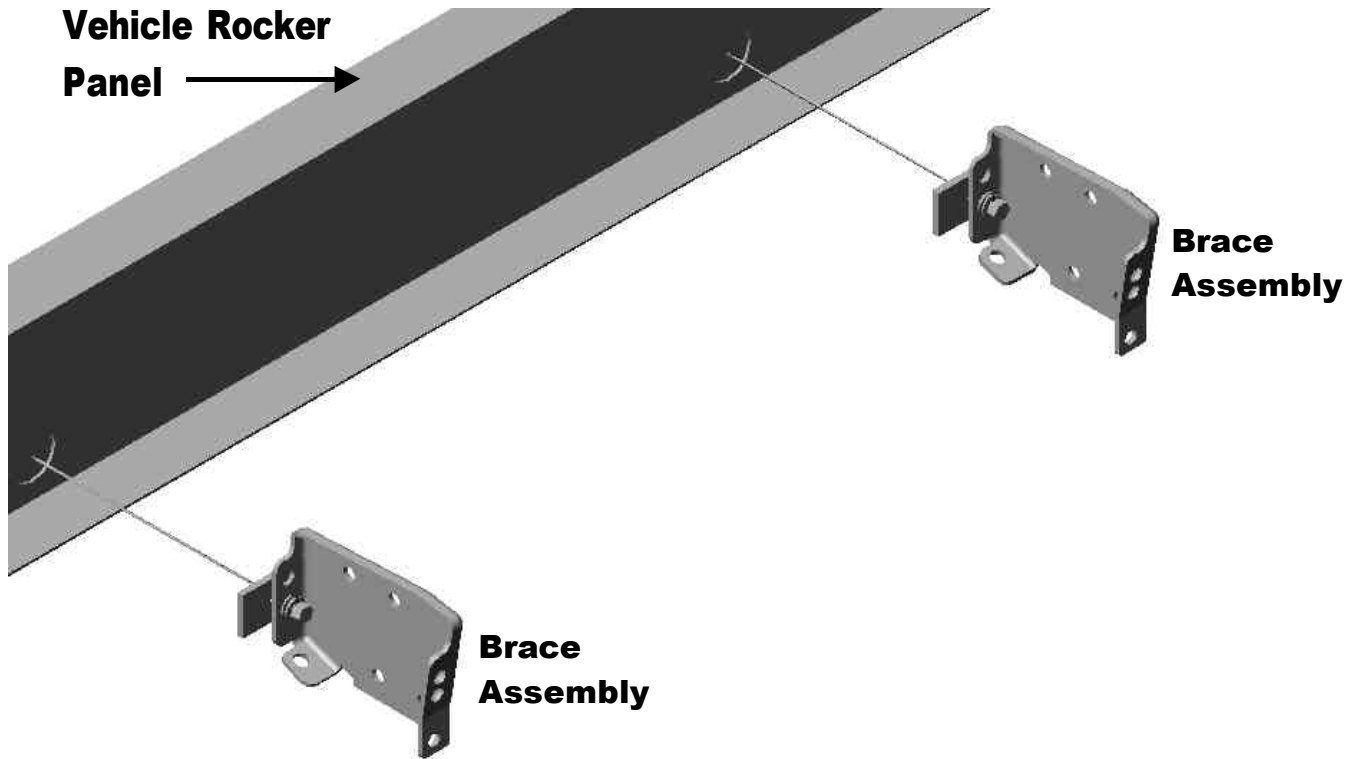
Placez des 3/8 x 1 1/4" boulons principaux d'hexa (m), une rondelle de freinage de 3/8" (l), et une rondelle plate de 5/16" (j) par la parenthèse de panneau de culbuteur (c) comme montré ci-dessous.



4

Using the drawings below as a guide, place the threaded plate on the brace assembly into the existing holes in the vehicle panel. The brace assembly should be snug against the bottom of the rocker panel on the vehicle. Now tighten the 3/8 x 1 1/4" hex head bolt on the brace assembly until snug using a 9/16" wrench or socket.

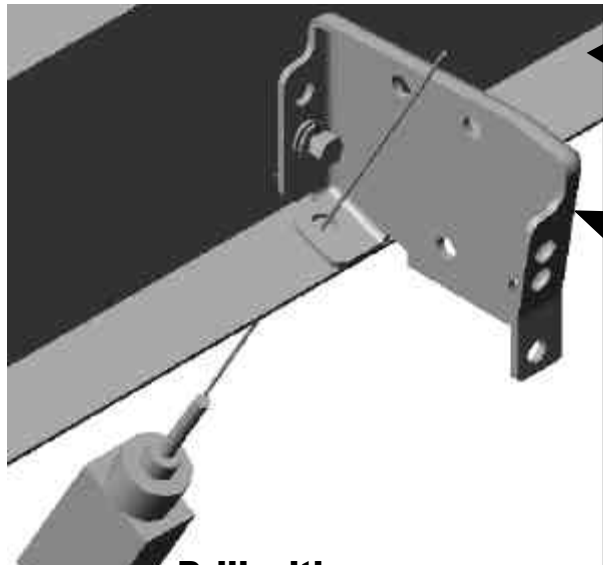
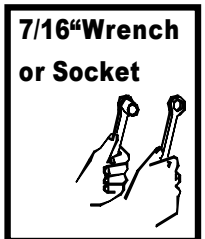
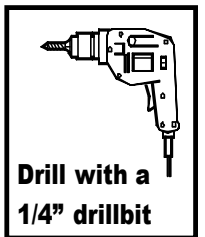
En utilisant les schémas ci-dessous comme guide, placez le plat fileté sur le croisillon dans les trous existants dans le panneau de véhicule. Le croisillon devrait être confortable contre le bas du panneau de culbuteur sur le véhicule. Serrez maintenant le 3/8 x 1 1/4"; boulon principal d'hexa du croisillon jusqu'à utiliser douillement un 9/16"; clé ou plot.



5

Using the bottom hole in the flange on rocker panel bracket (C) as a guide, drill a 1/4" hole through the vehicle rocker panel. Secure the bottom flange on rocker panel bracket (C) to the vehicle rocker panel using 1/4 x 1" ribneck carriage head bolt (H), 1/4" flat washer (F), and 1/4" hex nut (G) as shown below. Tighten into place using a 7/16" wrench or socket.

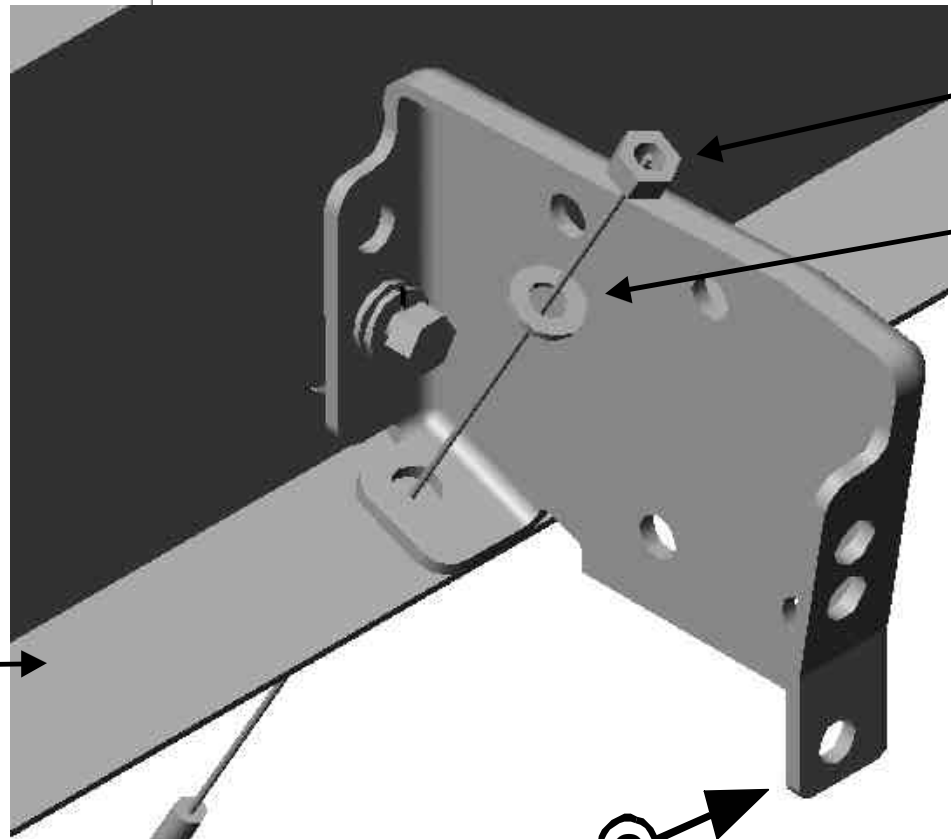
En utilisant le trou inférieur dans la bride de la paranthèse de panneau de culbuteur (c) comme guide, forez un 1/4"; trou par le panneau de culbuteur de véhicule. Fixez la bride inférieure sur la paranthèse de panneau de culbuteur (c) au panneau de culbuteur de véhicule en utilisant 1/4 x 1"; boulon de tête de chariot de ribneck (h), 1/4"; rondelle plate (f), et 1/4"; écrou d'hexa (G) comme montré ci-dessous. Serrez dans l'endroit en utilisant un 7/16"; arrachez/ou plot.



Vehicle Rocker Panel

(C)

Drill with a 1/4" drillbit



Vehicle Rocker Panel

(G)

(F)

(H)

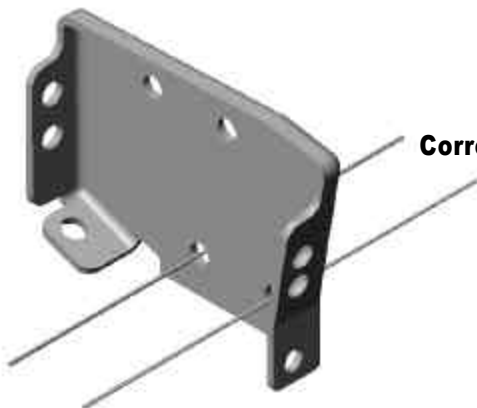
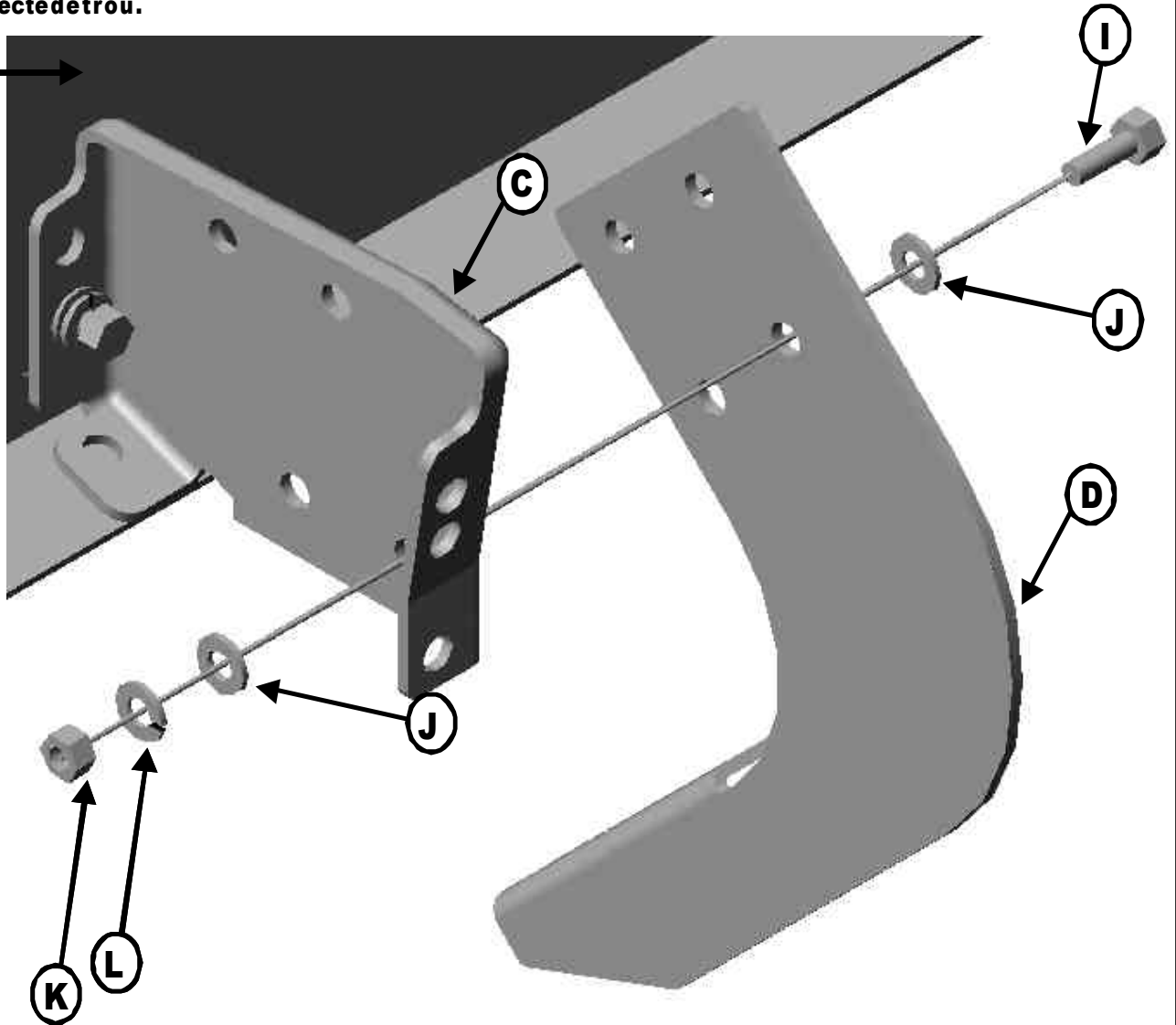
(C)

6

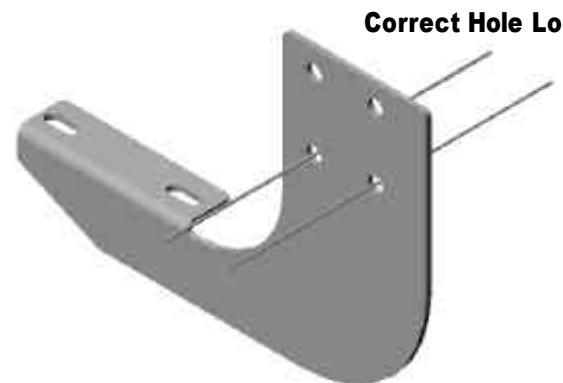
Using the drawing below as a guide, place running board bracket (D) up to rocker panel bracket (C). Secure the rear-bottom hole in running board bracket (D) to the hole in the rocker panel bracket (C) using 3/8 x 1" hexhead bolt (I), 5/16" flat washers (J), 3/8" lockwasher (L), and 3/8" hex nut (K). Note: See drawings below for correct hole identification.

En utilisant le schéma ci-dessous comme guide, placez la parenthèse courante de panneau (d) jusqu'à la parenthèse de panneau deculbuteur (c). Fixez le trou d'arrière-bas dans la parenthèse courante de panneau (d) au trou dans la parenthèse de panneau deculbuteur (c) à l'aide d'un boulon de tête d'hexagone 3/8 x 1" (i), de rondelles plates de 5/16" (j), de la rondelle de freinage de 3/8" (l), et de l'écrou d'hexagone 3/8" (k). Note: Voir les dessins ci-dessous pour l'identification correcte du trou.

Vehicle
Rocker
Panel



Correct Hole Locations

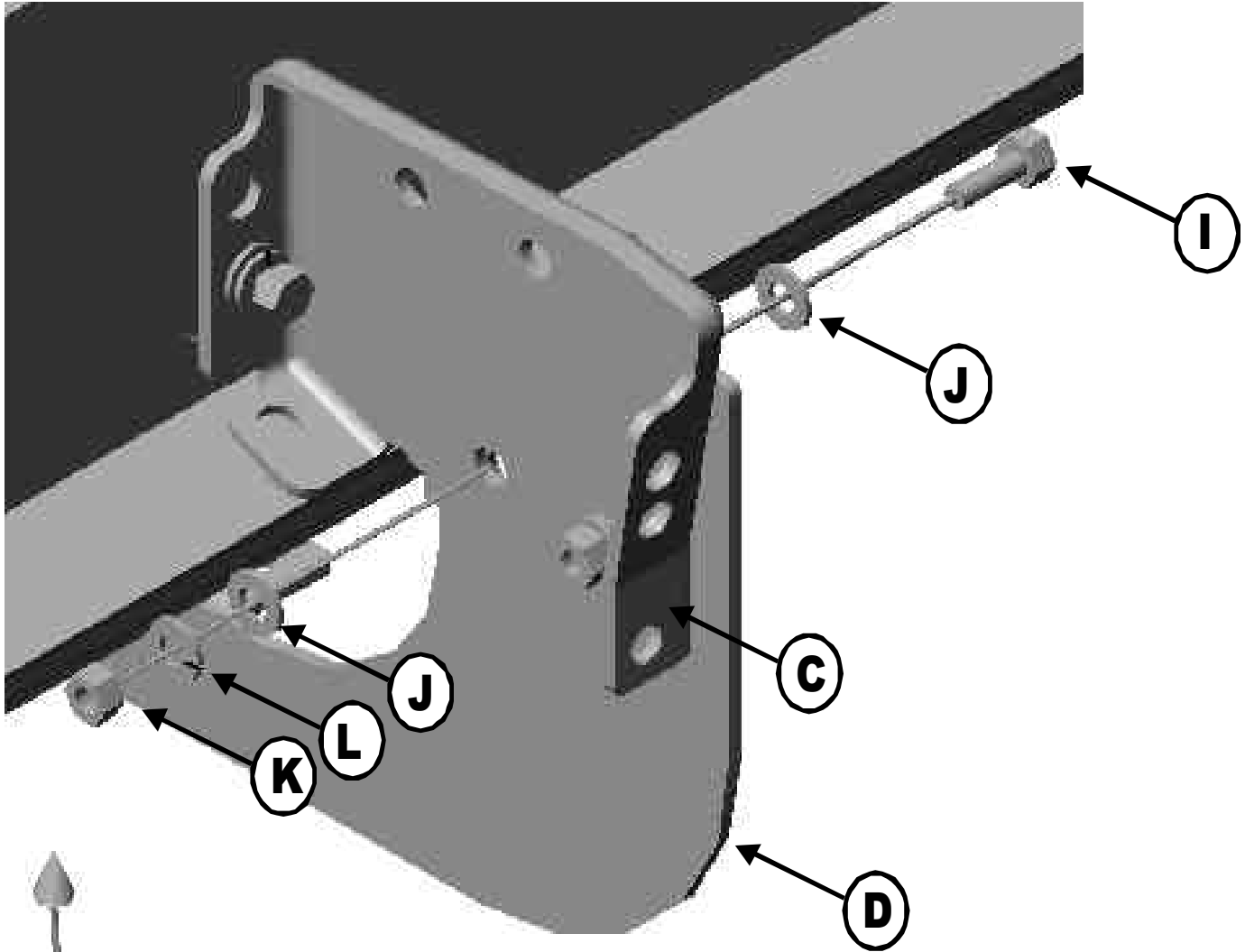


Correct Hole Locations

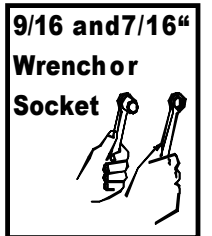
7

Rotate the brace assembly to the upright position and secure it in place using a 3/8 x 1" hex head bolt (I), 3/8" lock washer (L), 5/16" flat washers (J), and 3/8" hex nuts (K) as shown below.

Tournez le croisillon jusqu'à la position droite et fixez-le dans l'endroit à l'aide d'un boulon de tête d'hexa de 3/8 x de 1" (i), de la rondelle de freinage de 3/8" (l), des rondelles plates de 5/16" (j), et des écrous d'hexa de 3/8" (k) comme montré ci-dessous.



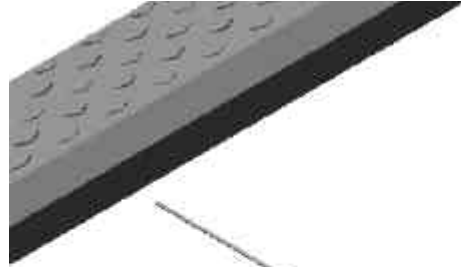
Rotate



Place britetread running board (A) up to the running board brackets (D) as shown below. Slide the britetread running board up to the rocker panel so that it is flush with the vehicle rocker panel.

Placez le panneau courant de britetread (a) jusqu'aux parenthèses de panneau de fonctionnement (d) comme montré ci-dessous. Glissez le panneau courant de britetread jusqu'au panneau de culbuteur de sorte qu'il soit affleurant du panneau de culbuteur de véhicule.

Britetread Running Board



Running Board Bracket



Rocker Panel Bracket

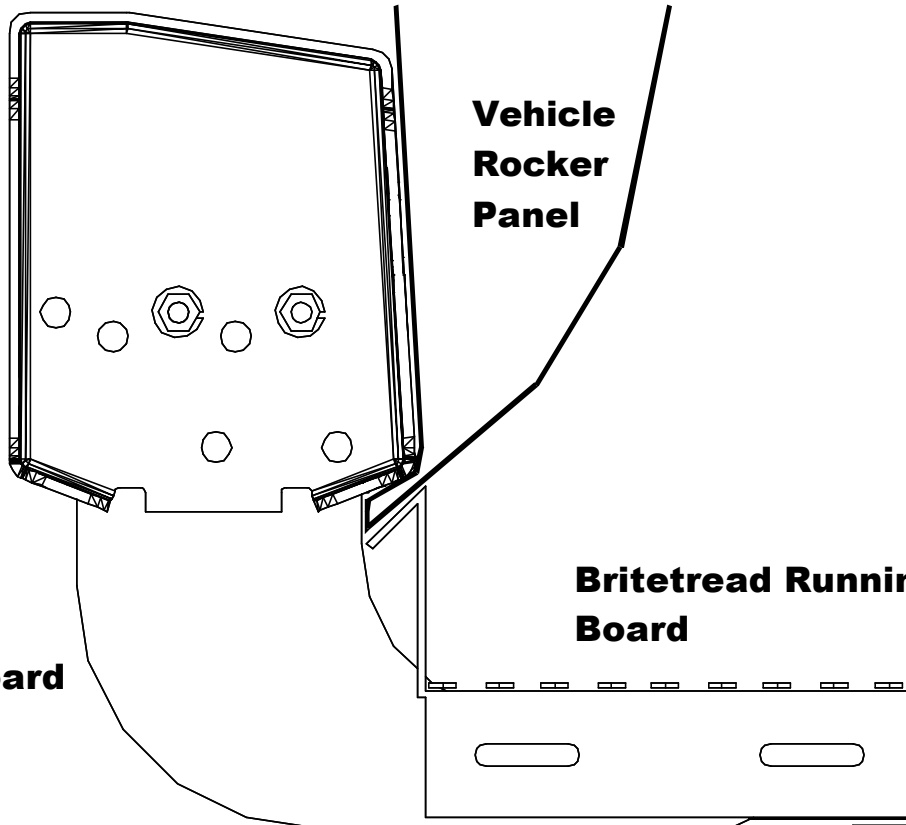
Side View of rocker panel bracket and britetread running board assembly.

Rocker Panel Bracket

Vehicle Rocker Panel

Running Board Bracket

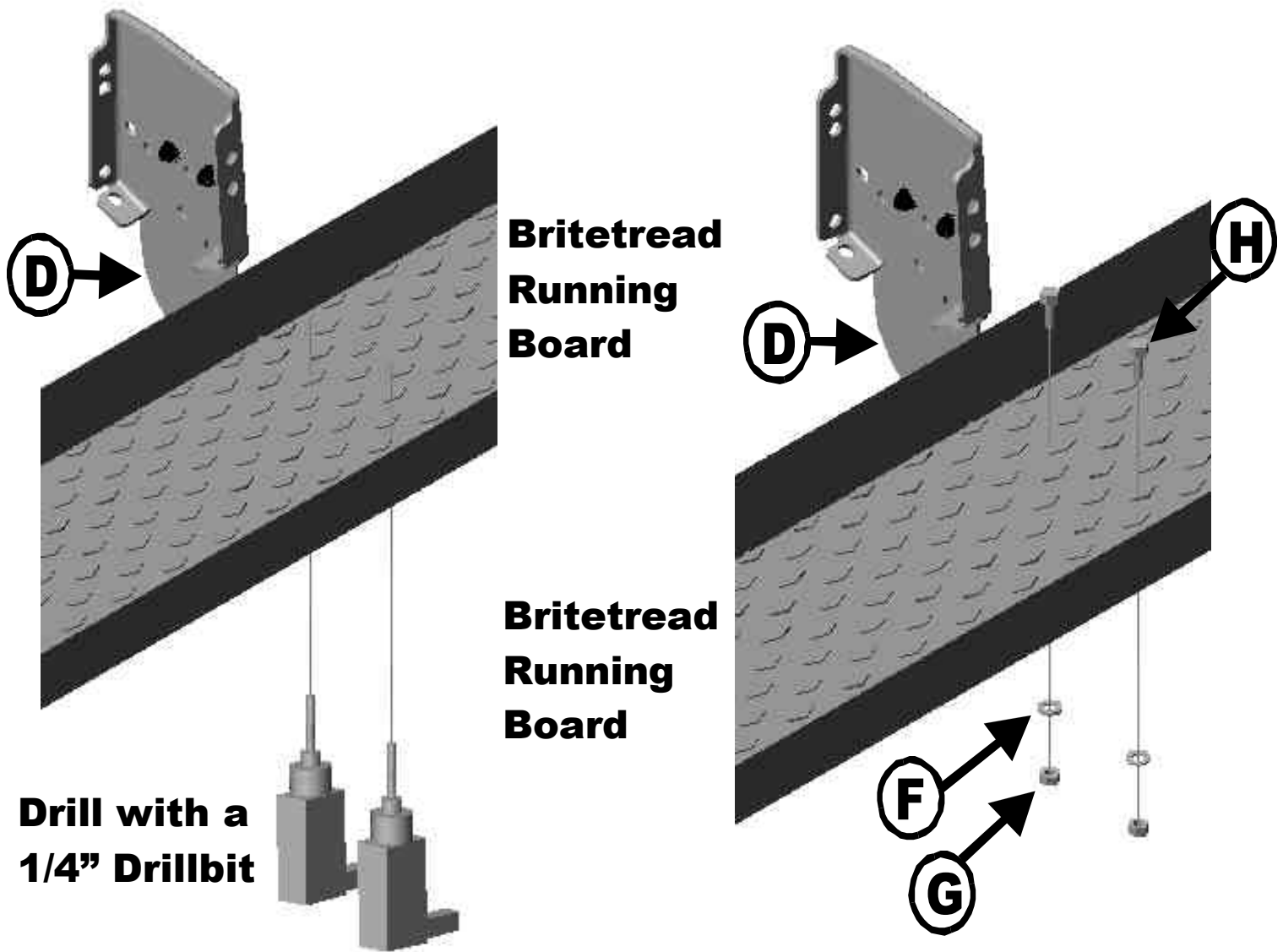
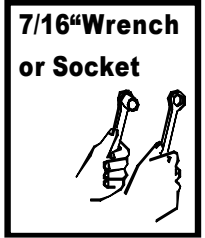
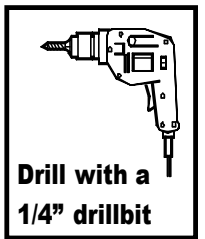
Britetread Running Board



9

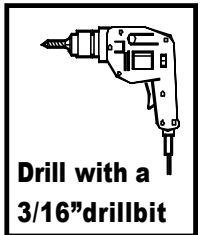
Using the bottom holes in the running board bracket (D) as a guide, drill 1/4" holes through the britetread running board. Secure the running board bracket (D) to the britetread running board using 1/4 x 1" ribneck carriage head bolts (H), 1/4" flat washers (F), and 1/4" hex nuts (G). Tighten into place using a 7/16" wrench / or socket.

En utilisant les trous de bas dans le panneau courant encadrez (d) comme guide, forent des trous de 1/4" par le panneau courant de britetread. Fixez la paranthèse courant de panneau (d) au panneau courant de britetread en utilisant les boulons de tête de chariot de ribneck de 1/4 x 1" (h), les rondelles de 1/4" (f), et les écrous 1/4" d'hexaplat (g). Serrez dans l'endroit à l'aide d'une clé de 7/16" ou du plot.



10

Drill two holes through the britetread mudflap and the sheet metal of the vehicle wheel well opening. Secure the britetread mudflap to the vehicle wheel well opening using 1/4 x 1" sheet metal screws (O). Tighten into place using a 3/8" wrench / or socket.



Forez deux trous par le mudflap de britetread et le métal de feuille de l'ouverture de soute de train de véhicule. Fixez le mudflap de britetread à l'ouverture de soute de train de véhicule à l'aide des vis en métal de feuille de 1/4 x de 1"(o). Serrez dans l'endroit à l'aide d'une clé de 3/8"/ou du plot.

