



**Before returning this product
to the store of purchase**

Contact Dee Zee if you experience the following problems:

- Missing Parts
- Installation Problems/Questions
- Warranty Questions

1.800.779.2102

Hours of operation: 8am - 5pm CST, Mon-Friday

Review complete warranty policy and register your product at:

www.deezee.com

DEE ZEE

Installation Instructions

Congratulations on your purchase of a quality Dee Zee product. Dee Zee is recognized as having the highest quality running boards and accessories on the market today. We have earned this reputation by offering our customers a product they can be proud to place on their vehicles. Dee Zee meets all the criteria of manufacturing a custom-fit product which guarantees it to be the easiest product to install.

INSTRUCTIONS: Please take time to read all instructions carefully before beginning installation.

Warning: It is the sole responsibility of the vehicle owner to check for tire clearance.

NOTE: The measurements for mounting all brackets and braces are approximations and may need to be moved slightly due to the variability of some vehicles. Please check for proper fit before any drilling, etc...

NOTE: Before drilling always check for wiring or other obstructions and drill accordingly.

NOTE: After drilling, Dee Zee recommends putting a sealant or rust inhibitor around all holes drilled into the body panel of the vehicle.

NOTICE: This product requires the use of sheet metal screws. To use these screws, drill a hole as specified in the instructions. Once the hole has been drilled, tighten the screw firmly into the hole with a wrench. Caution should be taken **not to overtighten** the sheet metal screws.

WARNING: It is unlawful and dangerous to ride on running boards or side box boards while vehicle is in motion.

CLEANING INSTRUCTIONS: To maintain the bright finish of your Dee Zee aluminum running boards, clean with a mild detergent.

***If you should incur any problems with the installation of this product, please feel free to call us at 1-800-779-8222. So that we may better serve you when you call, please have the Part # and the LMO# from the labels on the outside of the box.*

DEE ZEE

Instruction d'installation

Félicitations pour votre achat d'un produit de qualité Dee Zee, une société reconnue pour ses marchepieds et ses accessoires de la plus haute qualité sur le marché d'aujourd'hui. Nous nous sommes mérité cette réputation en offrant à nos clients un produit qu'ils peuvent être fiers de placer sur leurs véhicules. Dee Zee répond à tous les critères de fabrication d'un produit personnalisé qui garantissent un produit facile à installer.

INSTRUCTIONS: Veuillez prendre le temps de lire toutes les instructions avec soin avant de commencer l'installation.

Avertissement: La vérification du dégagement de pneus relève de la seule responsabilité du propriétaire du véhicule.

NOTA: Les mesures pour l'installation de tous les supports et renforts ne sont que des approximations et il se peut que vous deviez déplacer un peu les accessoires selon votre véhicule. Veuillez vérifier le bon ajustement avant de percer, etc...

NOTA: Avant de percer des trous, vérifiez et tenez toujours compte du câblage ainsi que des autres obstructions.

Nota: Dee Zee recommande de placer un produit d'étanchéité ou un inhibiteur de rouille autour de tous les trous que vous venez de percer dans la carrosserie du véhicule.

Notice: Pour ce produit, il faut utiliser des vis de tôle et il faut percer un trou tel que spécifié dans les instructions. Après avoir percé le trou, resserrez bien la vis dans le trou avec une clé. Attention de ne pas trop resserer les vis.

Avertissement: Il est illégal et dangereux de rester sur le marchepied ou la marche de la caisse du camion tandis que le véhicule est en marche.

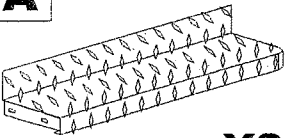

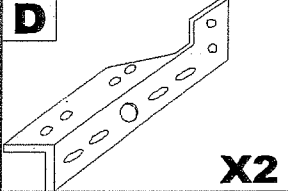
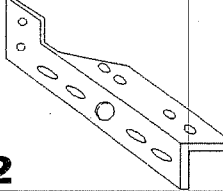
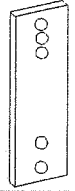
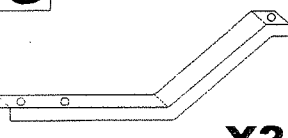
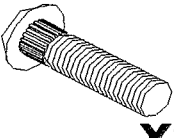
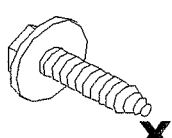
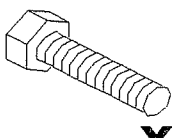
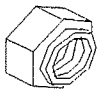

Instructions de nettoyage: Pour conserver le fini brillant de vos marchepieds d'aluminium Dee Zee, nettoyez-les avec un détergent doux.

***Pour tout problème avec l'installation de ce produit, n'hésitez pas à communiquer avec nous au 1-800-779-8222 (ANGLAIS). Afin de nous permettre de mieux vous servir lorsque vous nous appelez, veuillez avoir à portée de la main les numéros de équipement et le LMO que vous trouvez sur les étiquettes à l'extérieur de la boîte.*

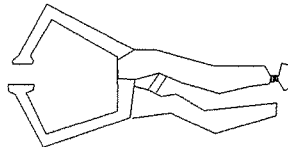
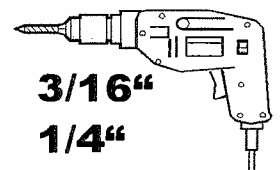
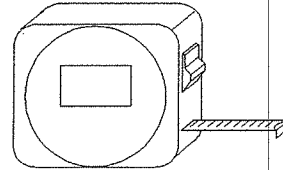
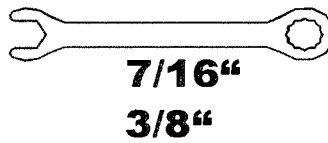
Dee Zee Britetread Running Boards

3018

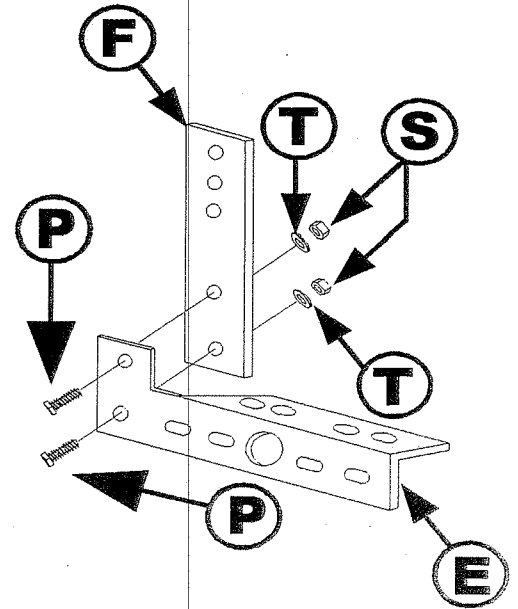
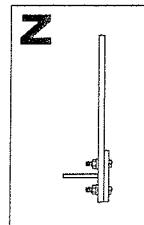
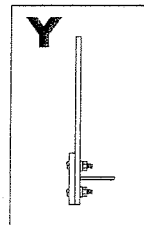
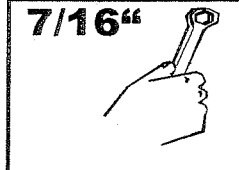
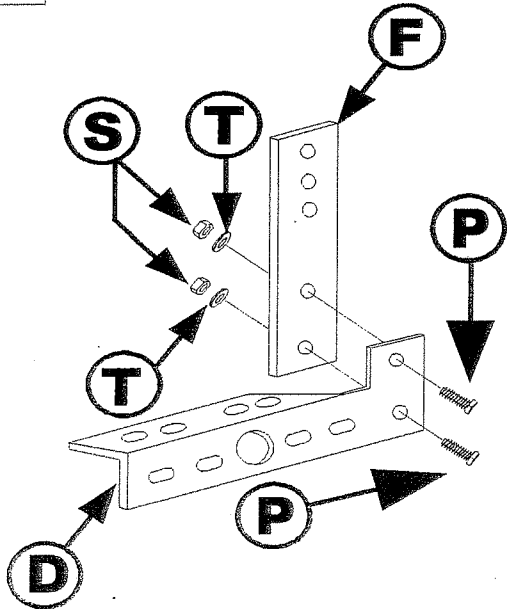
Dodge Ram Club Cab

A  X2	B  X2	D  X2	E  X2	F  X4
G  X2	M 1/4" x 1"  X22	N 1/4" x 1"  X14	P 1/4" x 3/4"  X14	S 1/4"  X36
T 1/4"  X36				

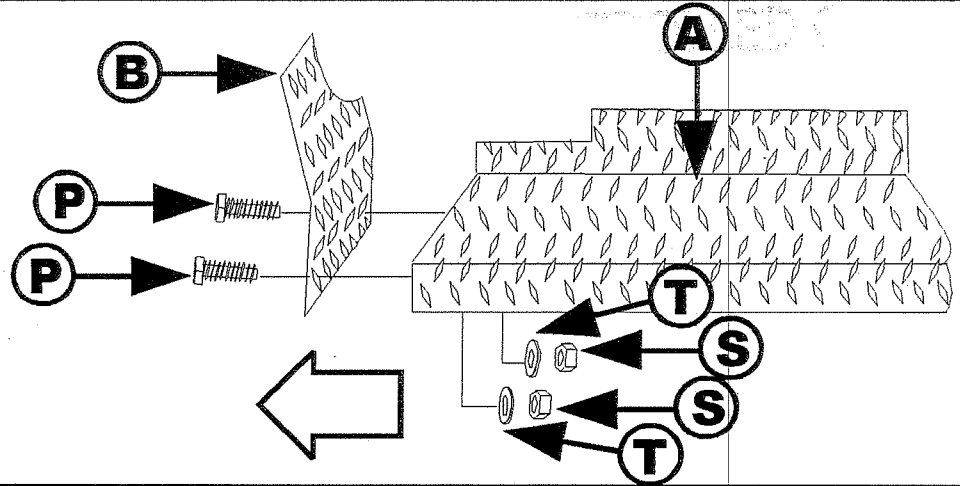
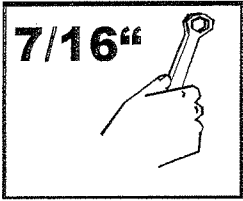
Tools Required:
Outils Nécessaires:



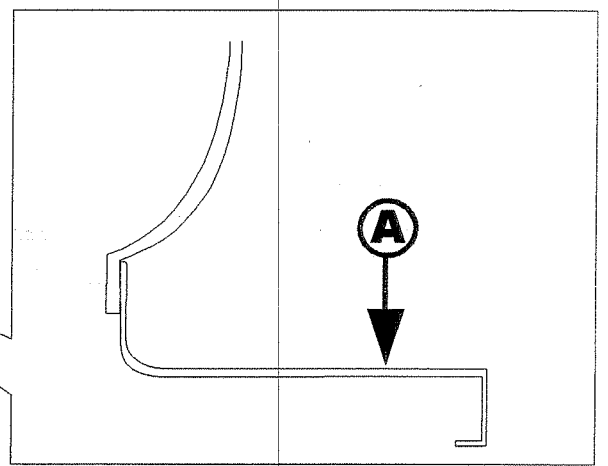
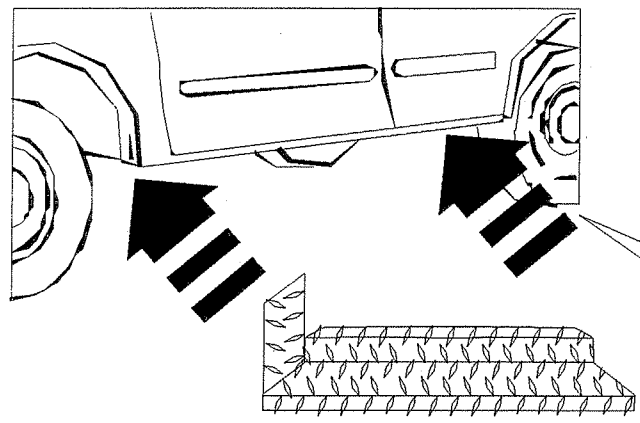
1



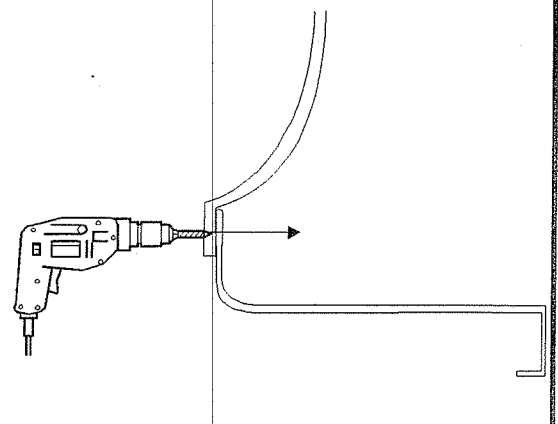
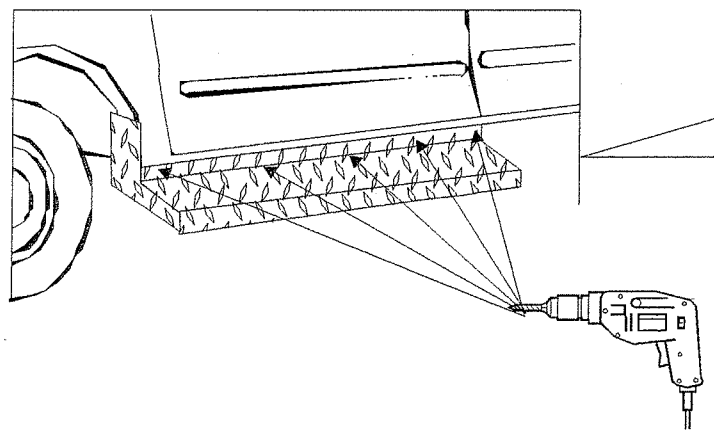
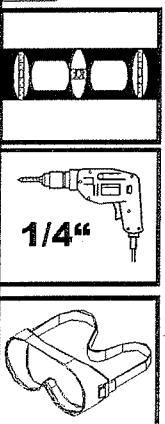
2



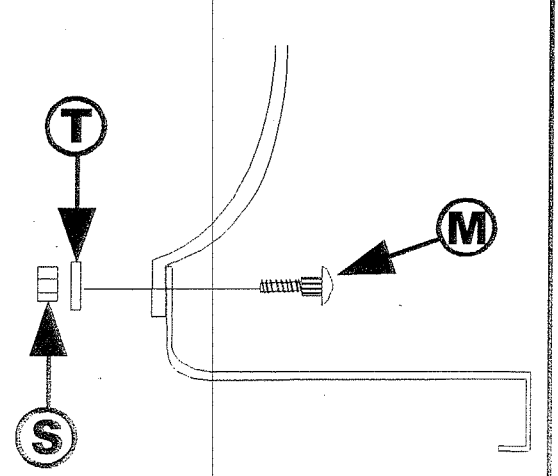
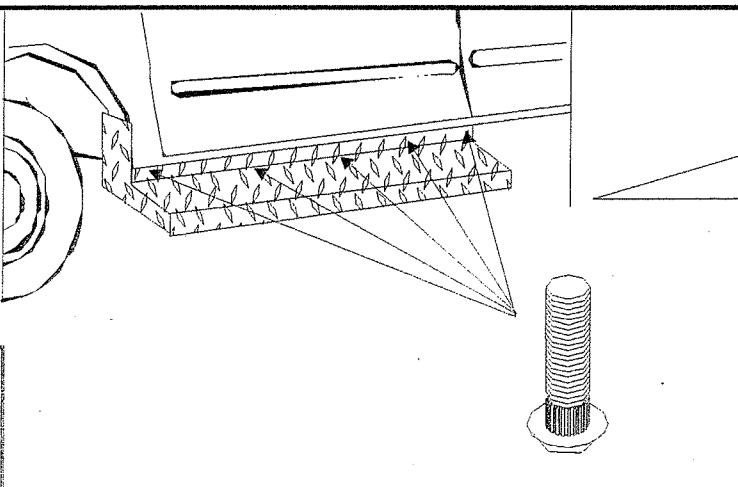
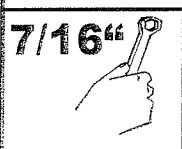
3



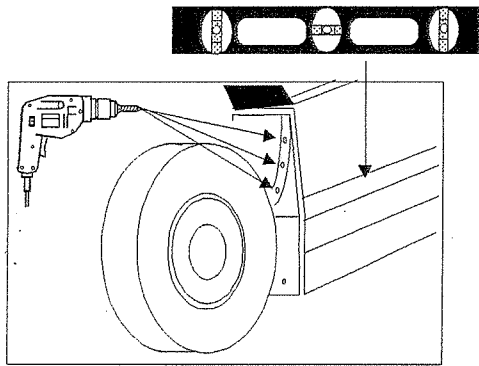
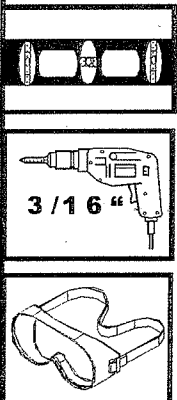
4



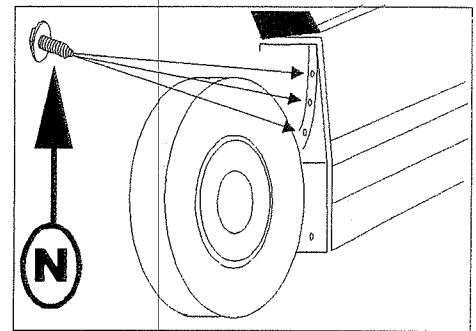
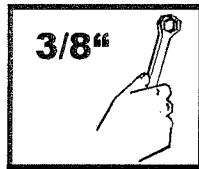
5



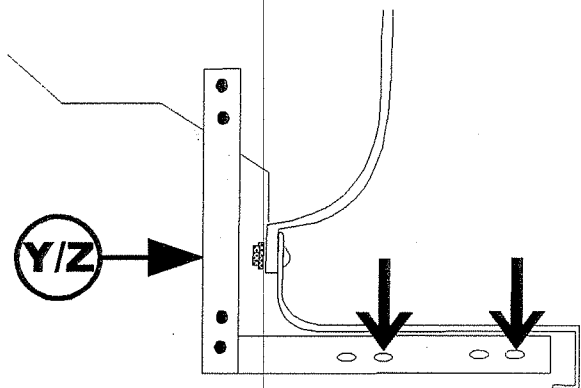
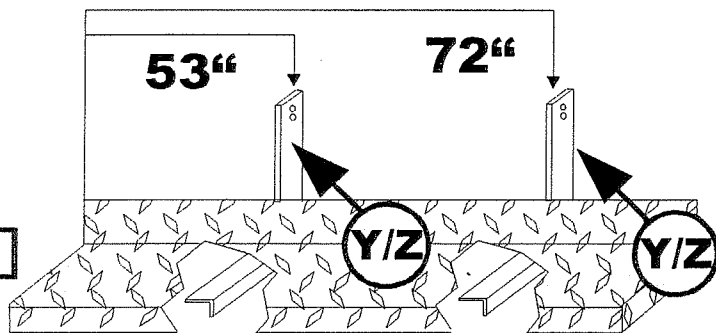
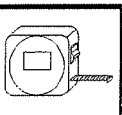
6



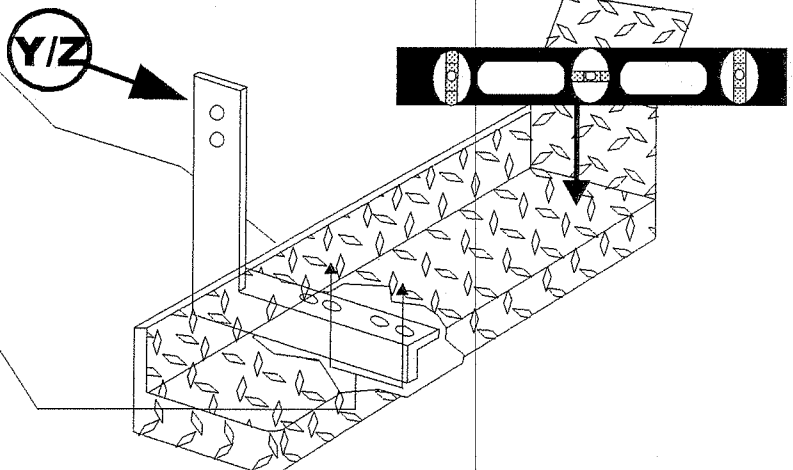
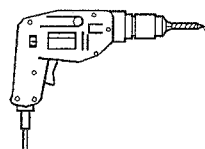
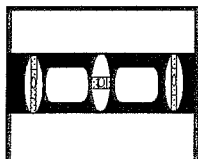
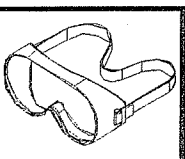
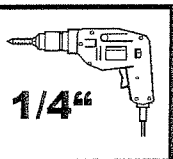
7



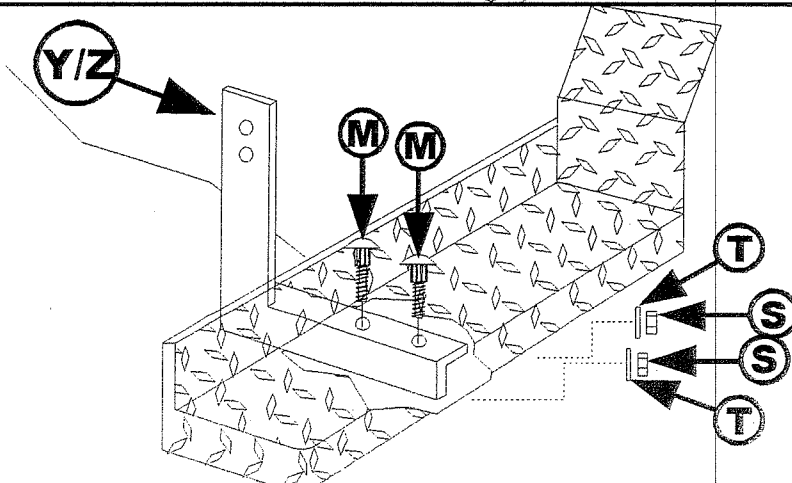
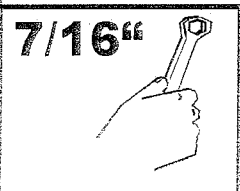
8



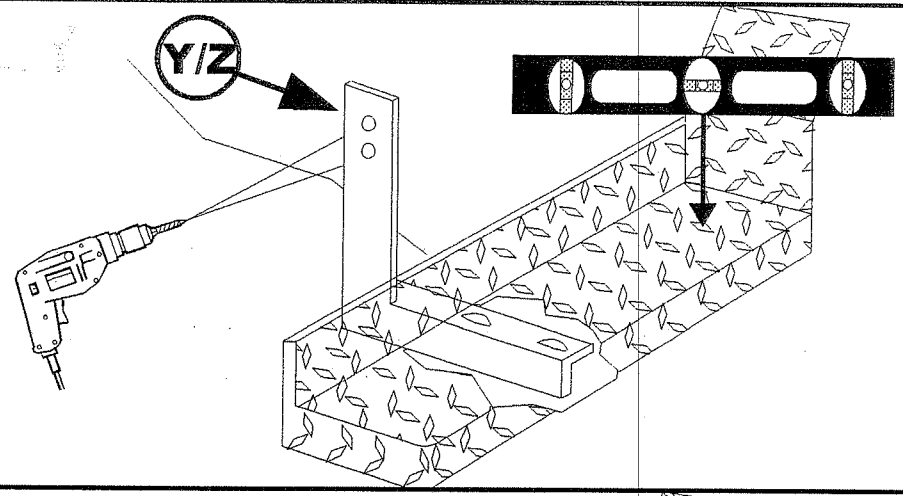
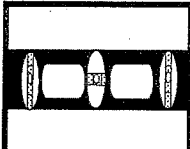
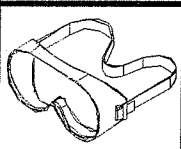
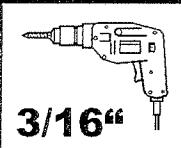
9



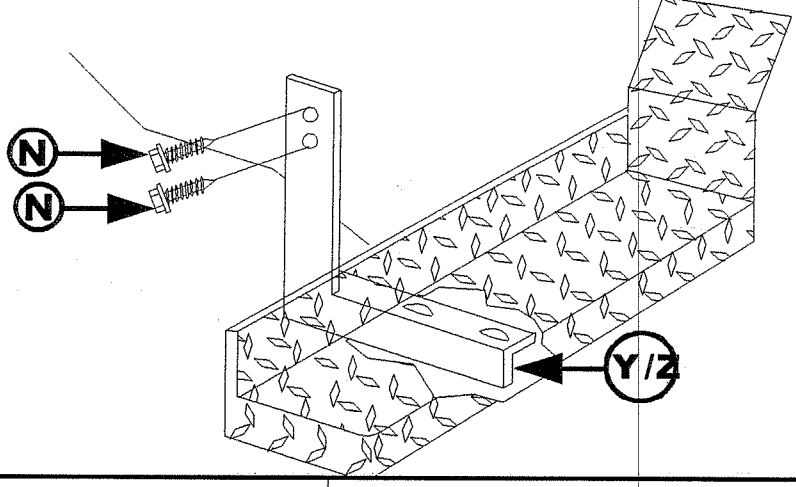
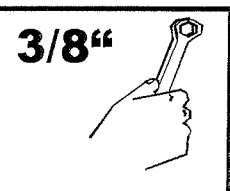
10



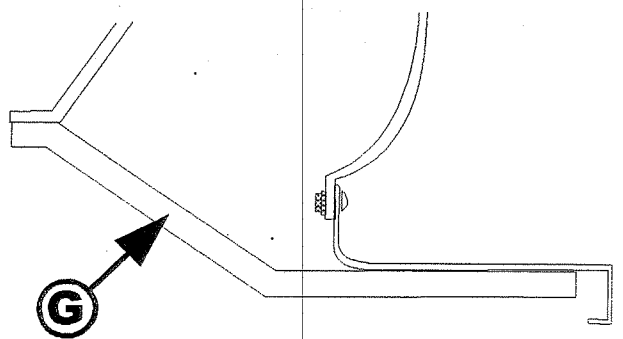
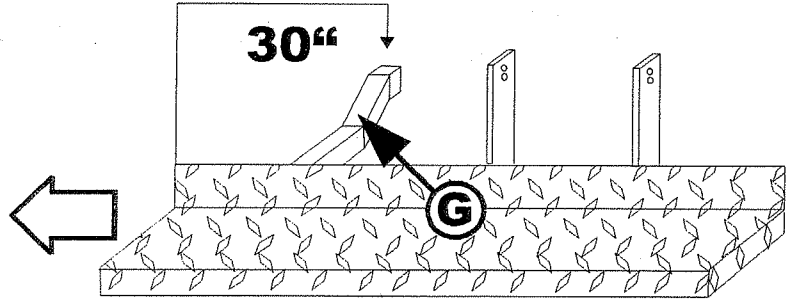
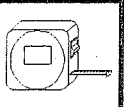
11



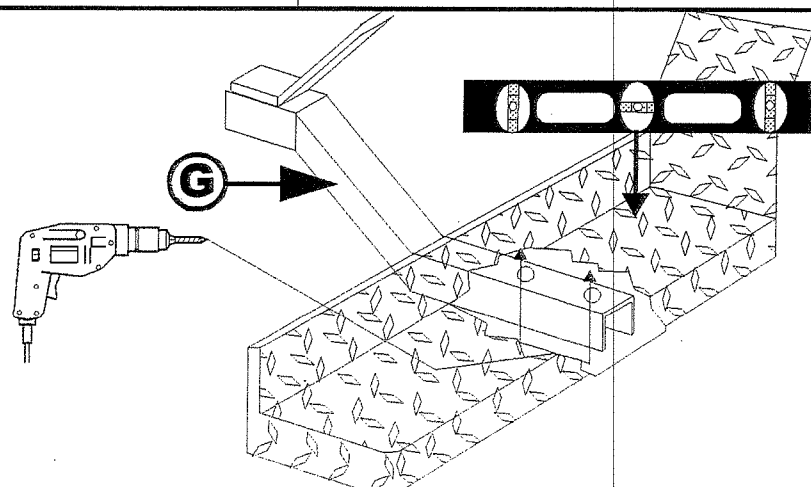
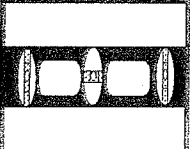
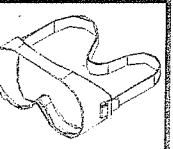
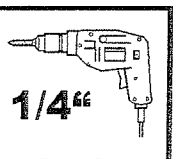
12



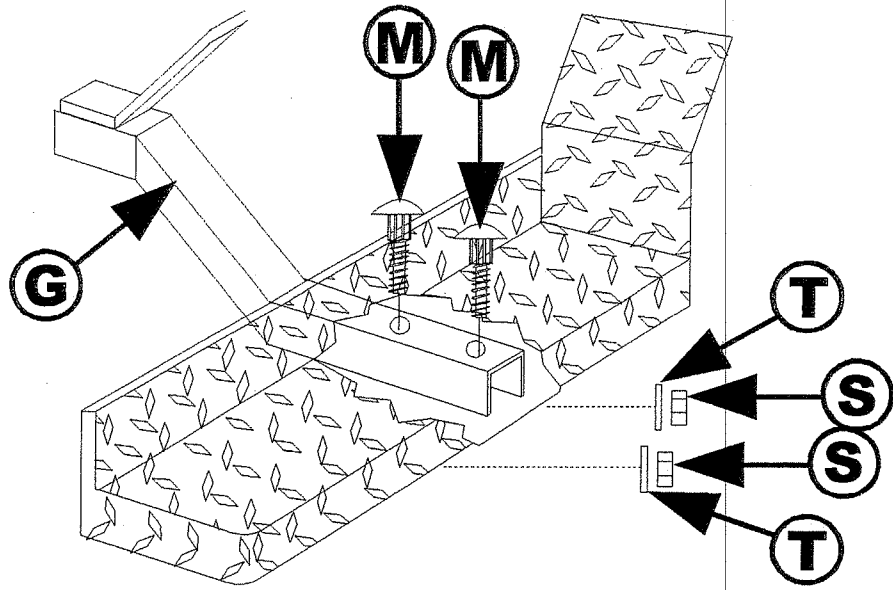
13



14



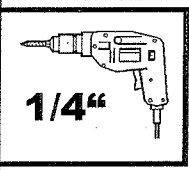
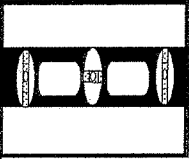
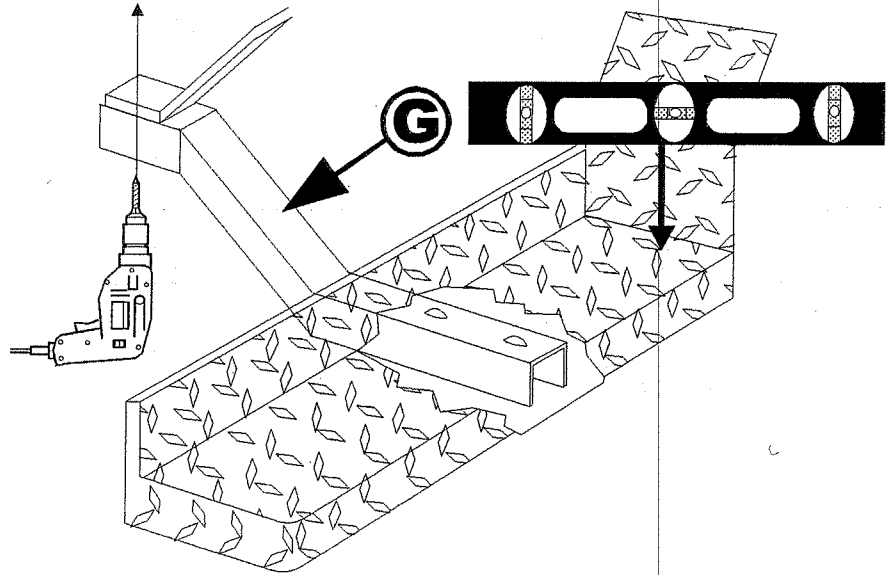
15



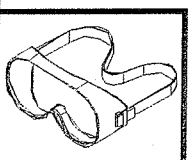
7/16"



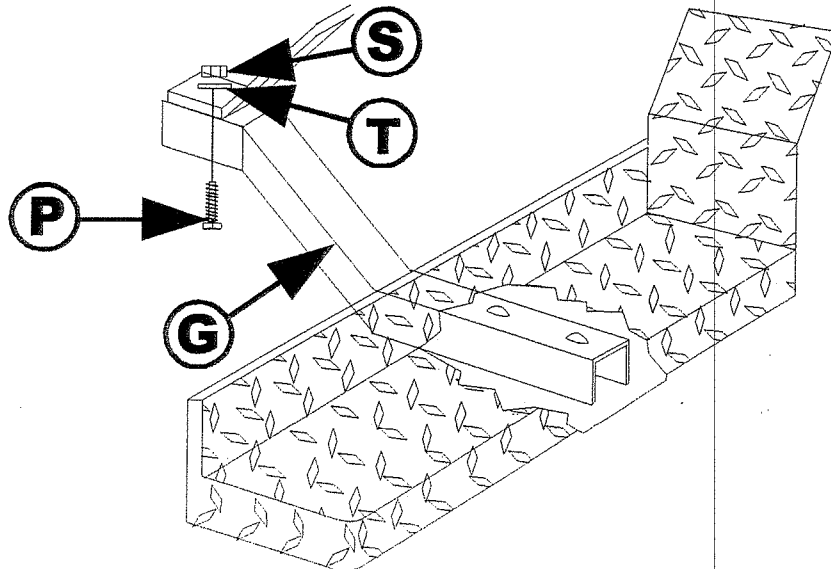
16



1/4"



17



7/16"

