



Mounting instructions

Instrucciones de montaje

Instructions de montage

906 411-68

● Please follow instructions carefully; some of them are legal requirements:

1 Consult your local state regulations regarding minimum and maximum height above ground.

2 Mounting position. Lamps must be mounted in such a way that:

- They are at exactly the same height
- They are the same distance from center of the vehicle.

Important: Before fitting the lamps make sure that they do not prevent sufficient air reaching the radiator.

● Por favor siga las instrucciones cuidadosamente; algunas de ellas son requerimientos legales:

1 Consulte el reglamento local con relación al mínimo y máximo de la altura sobre el piso.

2 Posición de montaje. Los faros deben ser montados de tal manera que:

• Estén exactamente a la misma altura • Estén a la misma distancia uno del otro tomando como base el centro del vehículo.

Importante: Antes de ajustar los faros asegúrese que no impidan el paso del aire al radiador.

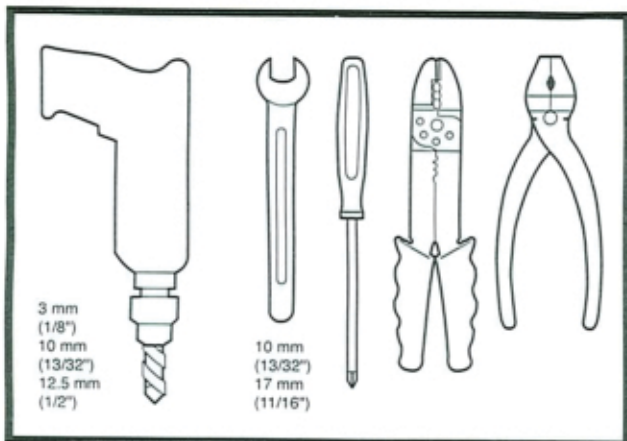
● Ces instructions doivent être scrupuleusement respectées, certaines constituent en fait des exigences légales:

1 En ce qui concerne les hauteurs maxima et minima au-dessus du sol, il s'impose de respecter les règlements en vigueur dans chaque état.

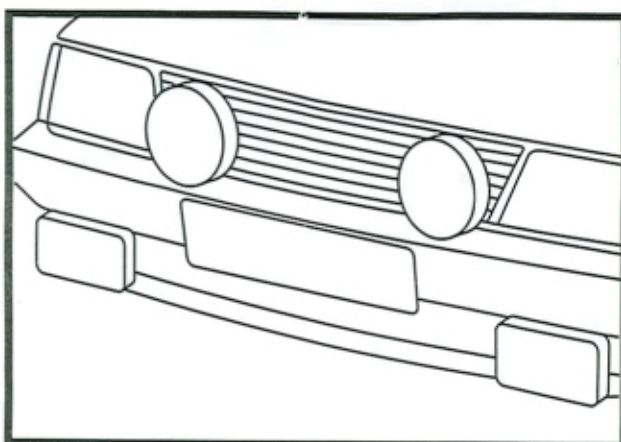
2 Emplacement de montage. Les projecteurs doivent être montés de façon à:

- Ce qu'ils se trouvent exactement à la même hauteur
- qu'ils soient à la même distance du centre du véhicule.

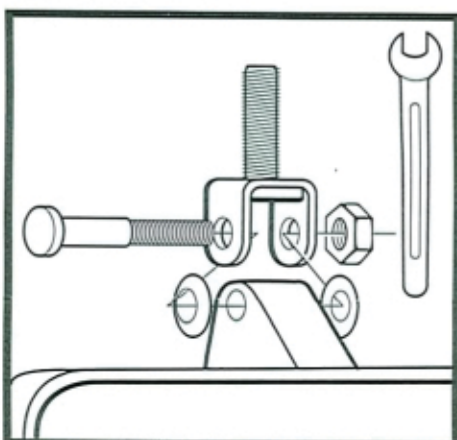
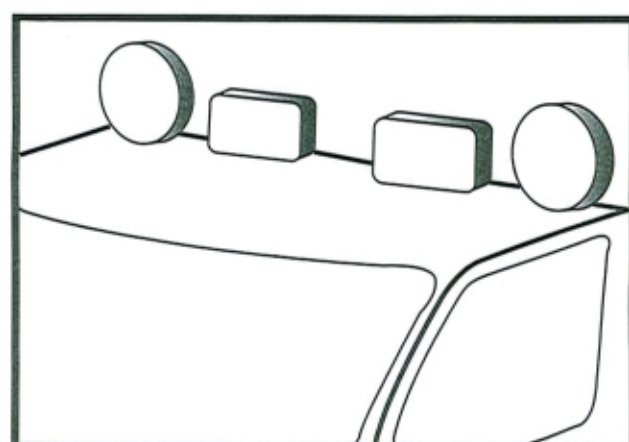
Attention: avant de procéder au montage des projecteurs, assurez vous qu'ils n'entravent pas l'arrivée d'air radiateur.



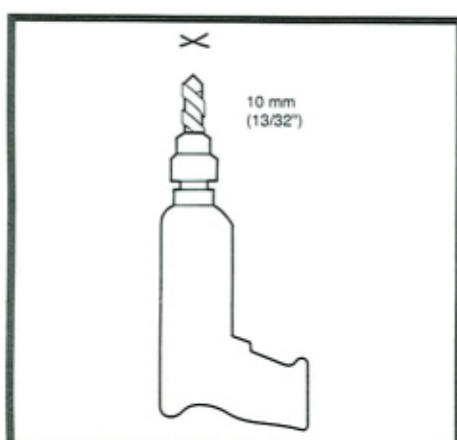
You need these tools
Usted necesita estas herramientas
Il vous faut les outils suivants



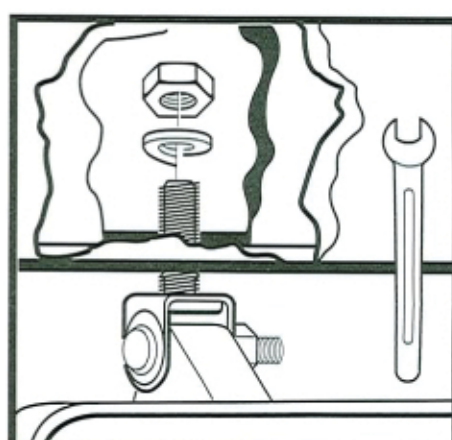
Find a suitable fitting point
Busque un lugar apropiado para montarlos
Cherchez le lieu d'implantation approprié



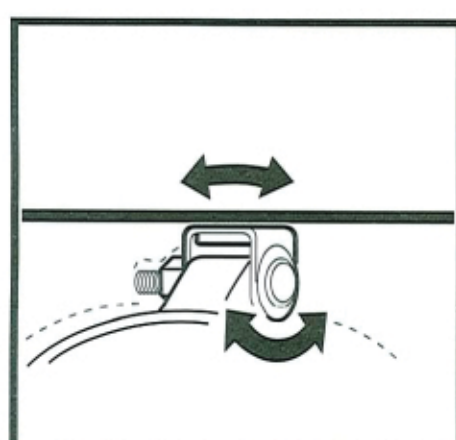
Fix de mounting base to the lamp
Asegure la base de montaje al faro
Procédez à la fixation du pied de montage sur le projecteur



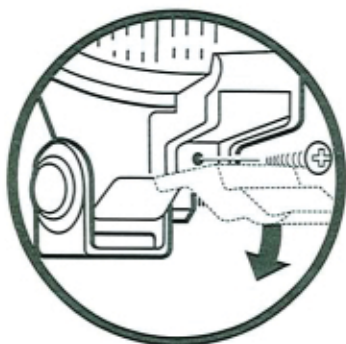
Drill a 10 mm. (13/32") fixing hole
Un barreno de 10 mm. (13/32") para fijación
Percez un trou de ø 10 mm. (13/32") destiné à la fixation



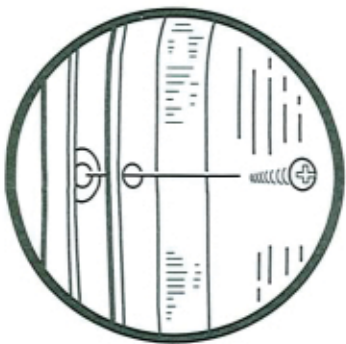
Fix the lamp to the fitting point
Asegure el faro al punto de fijación
Procédez à la fixation du projecteur sur le lieu d'implantation repéré auparavant



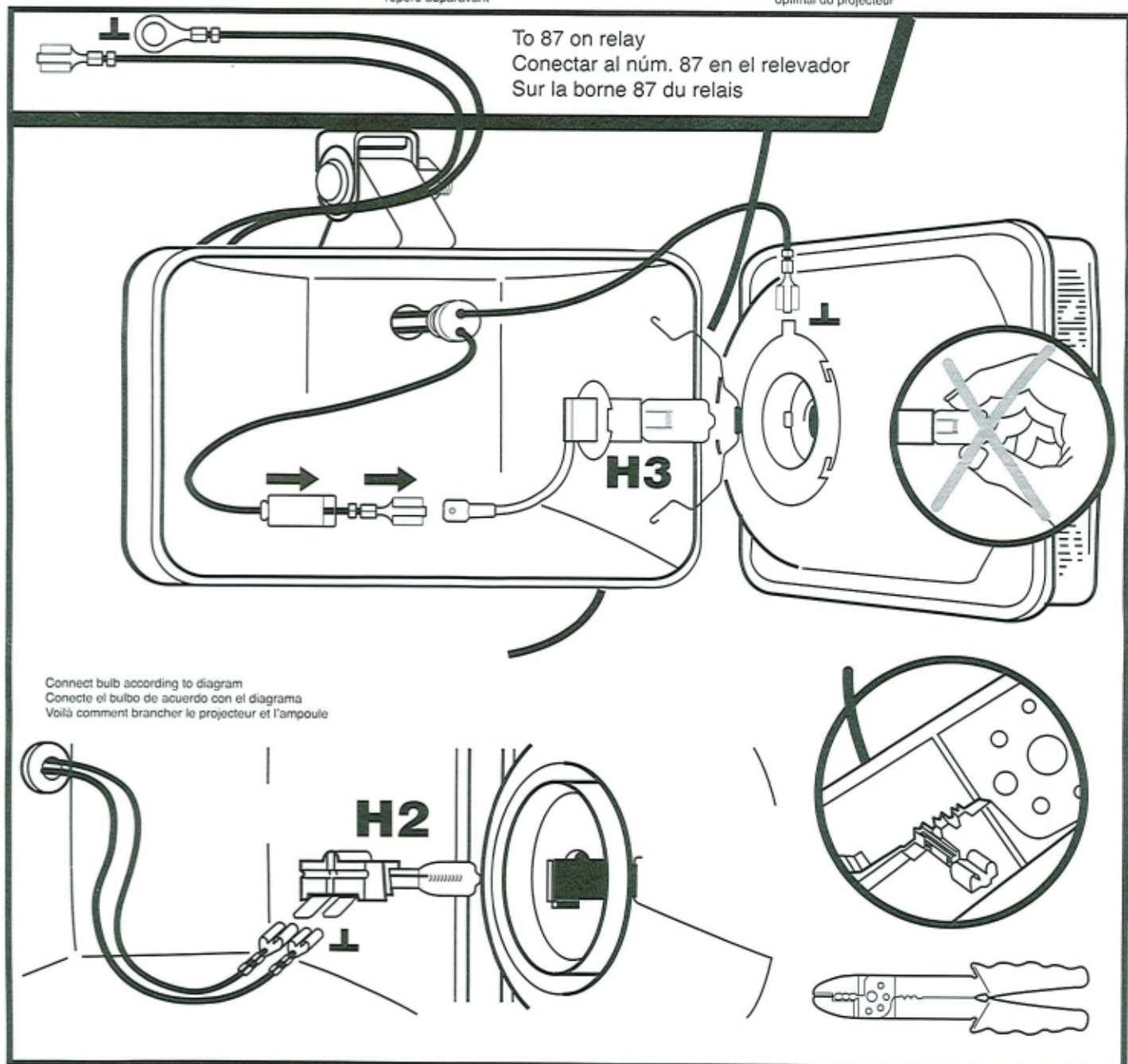
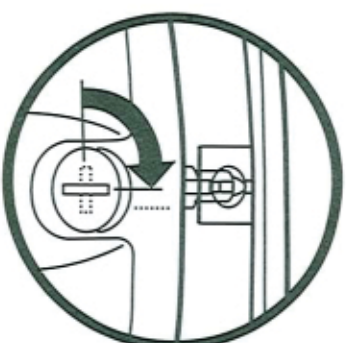
You can adjust the lamp at the base
Ajuste el faro de acuerdo a sus requerimientos
Le pied de projecteur articulé vous permet d'obtenir le réglage optimal du projecteur



Use a Phillips screwdriver to open the lamps
Utilice un desarmador de cruz para abrir los faros
Ouvrez les différents projecteurs en vous servant d'un tournevis cruciforme



For model 155, use a screwdriver or a coin
Para el modelo 155, utilice un desarmador plano o una moneda
Pour le medele 155, utilisez un tournevis ou une pièce de monnaie



To 87 on relay
Conectar al núm. 87 en el relevador
Sur la borne 87 du relais

Connect bulb according to diagram
Conecte el bulbo de acuerdo con el diagrama
Voilà comment brancher le projecteur et l'ampoule



Wiring diagram

Diagrama de cableado

Schéma de câblage

906 411-68



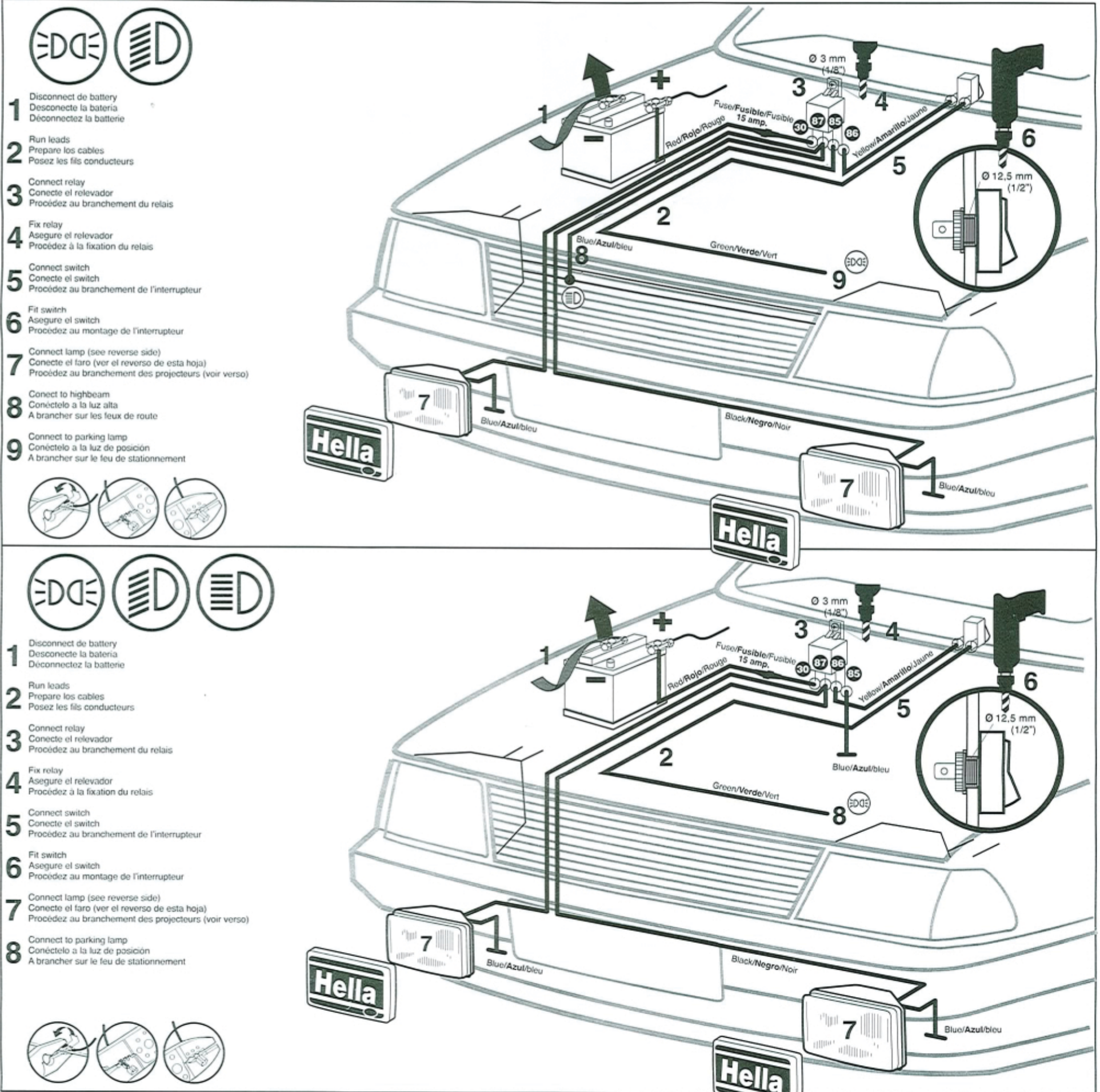
Dipped beam
Luz baja
Feux de code



Parking lamp
Luz de posición
Feux de stationnement



High beam
Luz alta
Feux de route



Adjusting the lamps

Ajuste de los faros

Réglage des projecteurs

The correct visual aim is with the top of the beam 4" below the lamp center at 25 ft.
The lamp shall be centered laterally about a vertical line directly ahead of the lamp.
A higher visual aim may be desired, but the top of the beam should not be higher than the lamp center level at 25 ft.

El haz luminoso correcto es cuando se encuentra a 10 cm. abajo del centro del faro a 7.62 m.
El faro se centrará lateralmente sobre una línea vertical directamente al frente del faro.
Se puede tener una ayuda visual más alta, pero el límite superior del haz no deberá ser más alto que el nivel del centro del faro a 7.62 m.

Le réglage visuel correct se situe sur la partie supérieure du faisceau lumineux, 4 pouces au-dessous du centre du projecteur, à une distance de 25 pieds.
Le projecteur sera centré latéralement sur une ligne verticale se trouvant directement devant le projecteur.
Il est possible d'obtenir un réglage visuel plus élevé, mais la partie supérieure du faisceau ne devra pas être plus élevée que le niveau du centre du projecteur à 25 pieds.

1 Vertical centerline ahead of left headlamp
Línea central vertical adelante del faro principal izquierdo
Ligne vertical de centrage devant le projecteur principal gauche

2 25 ft
7.62 m
25 pieds

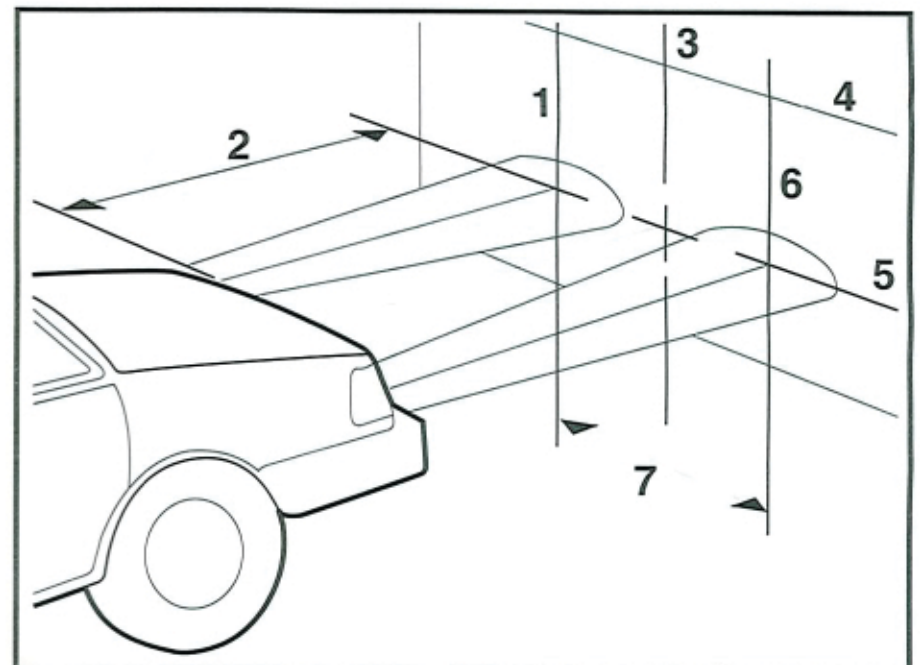
3 Centre of vehicle
Centro del vehículo
Centre du véhicule

4 Headlamp adjusting screen
Pantalla de ajuste para el faro principal
Ecran de réglage des projecteurs principaux

5 Height of lamp centers (distance from ground to center of lamp)
Altura del centro de los faros (distancia del piso al centro de los faros)
Hauteur de centrage du projecteur principal (distance entre le sol et le centre du projecteur)

6 Vertical centerline ahead of right headlamp
Línea central vertical adelante del faro principal derecho
Ligne vertical de centrage devant le projecteur principal droit

7 Distance between headlamps
Distancia entre faros principales
Distance entre les projecteurs principaux



Made in Mexico
Fabriqué au Mexique

® = Trade Mark Marca Registrada Marque enregistrée