

Installation Instructions

Part Numbers:

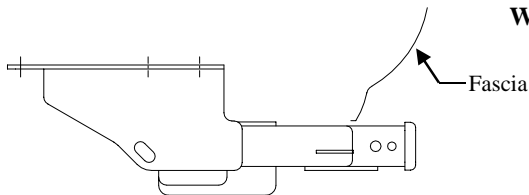
Toyota Highlander Toyota Highlander Hybrid

Will not fit with full size 19" spare.

75586

44587

87452



Do Not Exceed Lower of Towing Vehicle
Manufacturer's Rating or

Hitch type	Max Gross Trailer WT (LB)	Max Tongue WT (LB)
Weight Distributing	5000 Lb. (2270 Kg)	500 Lb. (227 Kg)
Weight Carrying Ball Mount	5000 Lb. (2270 Kg)	500 Lb. (227 Kg)

Hitch Shown In Proper Position

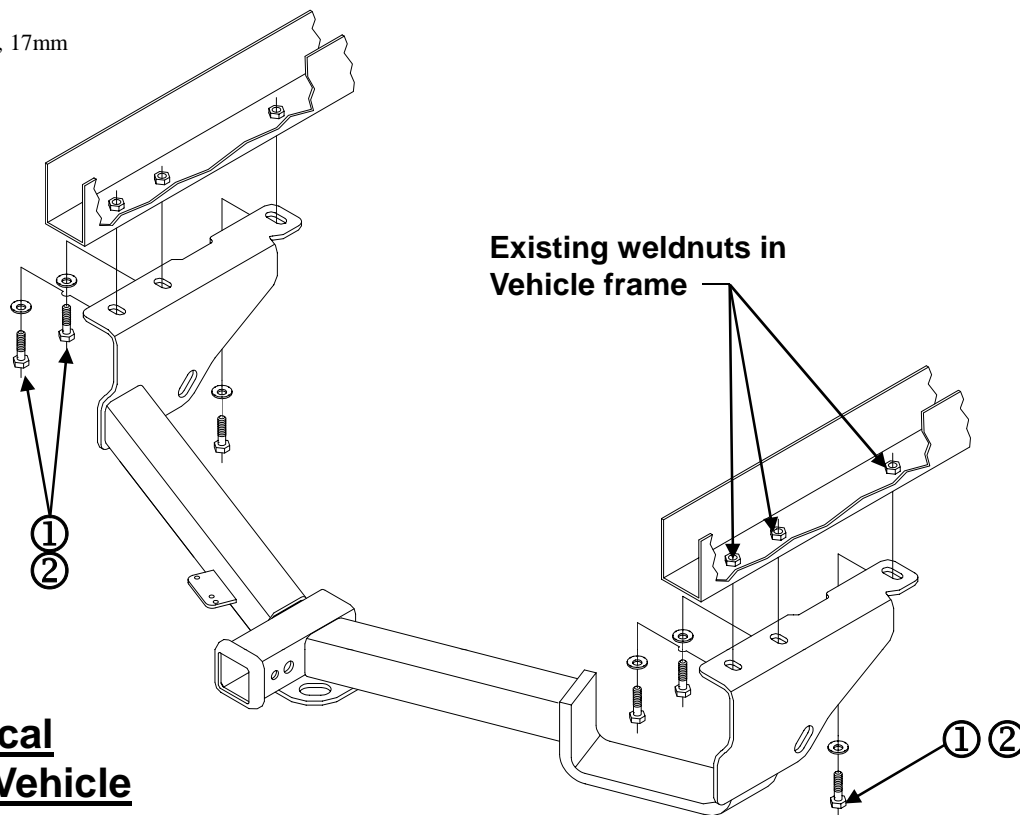
Equipment Required: Small Flat Head Screwdriver, Phillips head Screwdriver

Wiring Access Location: SUV3, SUV4

Fastener Kit: 75586F

Wrenches: 10mm, 14mm, 17mm

Drill Bits: None



Fasteners typical Both sides of Vehicle

①	Qty. (6)	Hex Bolt – M10 x 1.25 x 30mm CL10.9	②	Qty. (6)	Conical Toothed Washer – 3/8"
---	----------	-------------------------------------	---	----------	-------------------------------

1. Remove plastic appearance panels which cover driver's and passenger's side frame rails. Return appearance panels and fasteners to vehicle owner.
2. Remove tow hooks from each frame rail and return hooks and fasteners to vehicle owner.
3. Raise hitch into position and install fasteners as shown.

Tighten all M10 x 1.25 CL10.9 fasteners with torque wrench to 42 Lb.-Ft. (57 N*M)

Tighten all M10 x 1.25 CL10.9 fasteners with torque wrench to 42 Lb.-Ft. (57 N*M)

Note: check hitch frequently, making sure all fasteners and ball are properly tightened. If hitch is removed, plug all holes in trunk pan or other body panels to prevent entry of water and exhaust fumes. A hitch or ball which has been damaged should be removed and replaced. Observe safety precautions when working beneath a vehicle and wear eye protection. Do not cut access or attachment holes with a torch.

This product complies with safety specifications and requirements for connecting devices and towing systems of the state of New York, V.E.S.C. Regulation V-5 and SAE J684.

Instructions d'installation

Numéros de pièces :

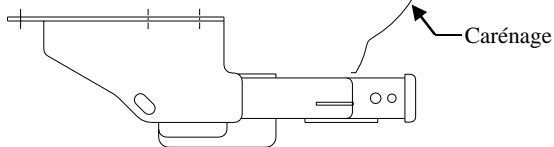
Toyota Highlander Toyota Highlander Hybride

75586

44587

87452

Non compatible avec le pneu 19" de secours classique.



Ne pas excéder les spécifications du fabricant de véhicules de remorquage, ni :

Type d'attelage	Poids brut max. de la remorque (lb)	Poids max. au timon (lb)
Répartition de la charge	5 000 lb (2 270 kg)	500 lb (227 kg)
Capacité de charge Montage sur boule	5 000 lb (2 270 kg)	500 lb (227 kg)

Attelage montré dans la position appropriée

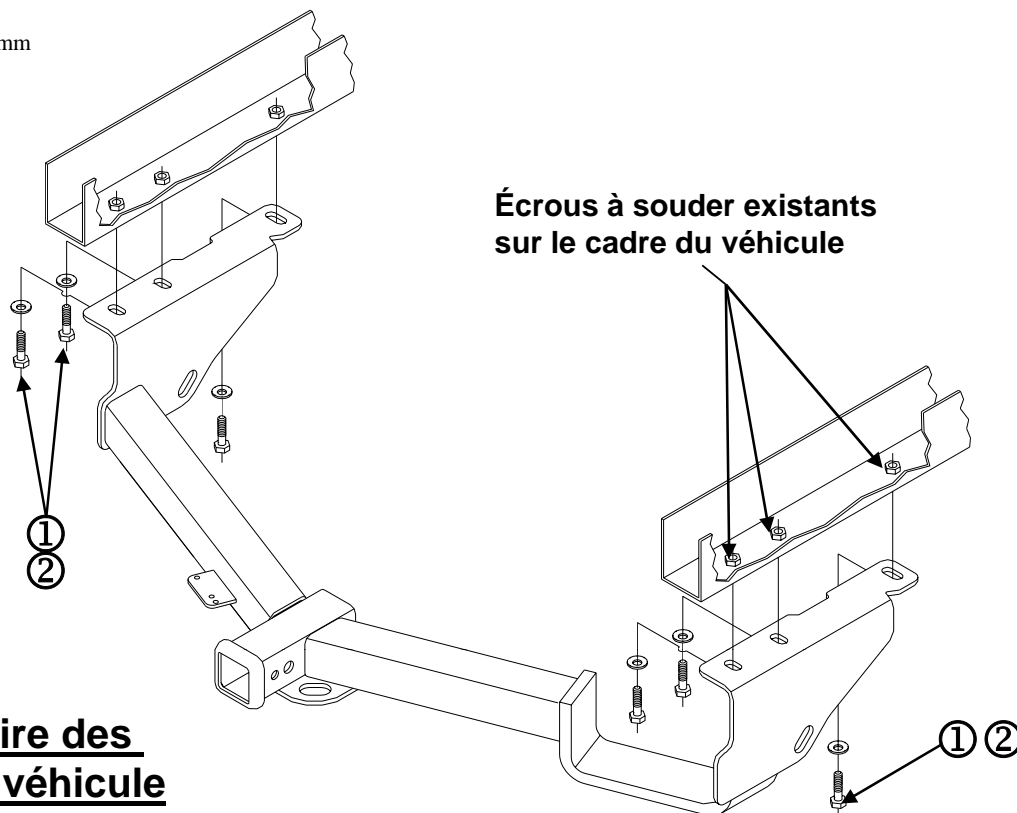
Équipement requis : Petit tournevis à tête plate, tournevis à tête cruciforme

Visserie : 75586F

Clés : 10 mm, 14 mm, 17 mm

Mèches : Aucune

Points d'accès au câblage : SUV3, SUV4



Visserie similaire des deux côtés du véhicule

①	Qté (6)	Boulon hexagonal – M10 x 1.25 x 30mm CL10.9	②	Qté (6)	Rondelle conique dentée – 3/8"
---	---------	---	---	---------	--------------------------------

1. Enlever les panneaux décoratifs en plastique qui recouvrent les longerons côtés conducteur et passager. Remettre le panneau décoratif et les attaches au propriétaire du véhicule.
2. Enlever les crochets de remorquage de chaque longeron et les remettre au propriétaire avec leur attaches.
3. Soulever l'attelage en position et installer la visserie comme illustré.

Serrer toute la visserie de M10 x 1.25 CL10.9 au couple de 42 lb-pi (57 N*M).

Serrer toute la visserie M10 x 1.25 CL10.9 au couple de 42 lb-pi (57 N*M).

Remarque : Vérifier l'attelage fréquemment, en s'assurant que toute la visserie et la bille sont serrées adéquatement. Si l'attelage est enlevé, boucher tous les trous percés dans le coffre ou la carrosserie afin de prévenir l'infiltration d'eau ou de gaz d'échappement. Un attelage ou bille endommagés doivent être enlevés et remplacés. Observer les mesures de sécurité appropriées en travaillant sous le véhicule et porter des lunettes de protection. Ne jamais utiliser une torche pour découper un accès ou un trou de fixation. Ce produit est conforme aux normes V-5 et SAE J684 de la V.E.S.C. (État de New York) concernant les spécifications en matière de sécurité des systèmes d'attelage.

Instrucciones de instalación

Números de partes:

Toyota Highlander

75586

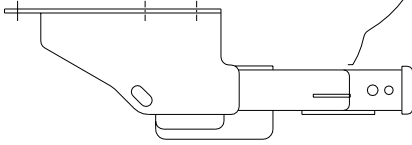
Híbrido Toyota Highlander

44587

87452

No se ajusta a llanta de 19" repuesto de tamaño completo

Placa protectora



No supere el valor inferior entre la calificación del fabricante del vehículo de remolque o

Tipo de enganche	Peso máximo bruto del remolque (LB)	Peso máximo de la horquilla (LB)
Distribuidor de peso	5000 Lb. (2270 Kg)	500 Lb. (227 Kg)
Carga de peso Montaje de bola	5000 Lb. (2270 Kg)	500 Lb. (227 Kg)

El enganche se muestra en la posición correcta

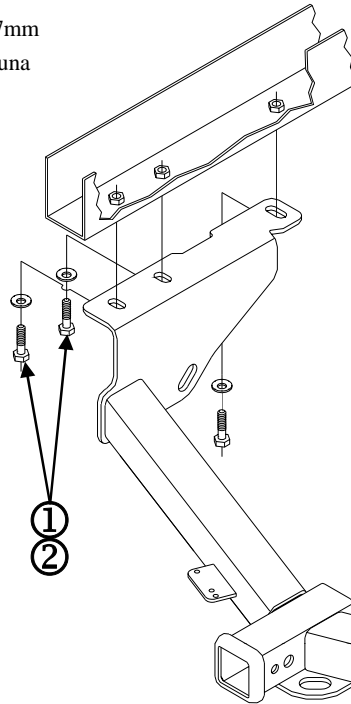
Equipo necesario: Destornillador pequeño de cabeza plana, destornillador de estrella (Phillips)

Kit de tornillos: 75586F

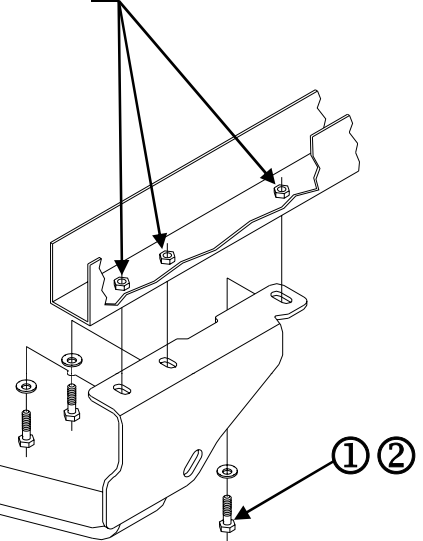
Llaves: 10mm, 14mm, 17mm

Brocas de taladro: Ninguna

Ubicación del acceso al cableado: SUV3, SUV4



Tuercas de soldar existentes en el bastidor del vehículo



Tornillos iguales en ambos lados del vehículo

①	Cant. (6)	Perno hexagonal - M10 x 1.25 x 30mm CL10.9	②	Cant. (6)	Arandela cónica dentada - 3/8"
---	-----------	--	---	-----------	--------------------------------

1. Retire los paneles de apariencia plástica que cubren los largueros del bastidor del lado del conductor y del pasajero. Devuelva el colector del baúl u otros paneles de la carrocería para evitar la entrada del agua y los gases del escape. Se debe retirar y reemplazar un enganche o bola que se haya dañado. Observe las precauciones de seguridad al trabajar por debajo del vehículo y use protección visual. No corte los orificios de acceso o accesorios con soplete.
2. Retire los ganchos de remolque de cada larguero del bastidor y devuelva los ganchos y sujetadores al propietario del vehículo.
3. Levante el enganche a su posición e instale tornillos como se muestra.

Apretete todos los tornillos M10 X 1.25 CL10.9 con una llave de torsión a 42 Lb.-pies (57 N*M)

Apretete todos los tornillos M10 X 1.25 CL10.9 con una llave de torsión a 42 Lb.-pies (57 N*M)

Nota: Revise el enganche con frecuencia, verificando que todos los tornillos y la bola estén correctamente apretados. Si se quita el enganche tape todos los orificios en el colector del baúl u otros paneles de la carrocería para evitar la entrada del agua y los gases del escape. Este producto cumple con las especificaciones y requisitos de seguridad para conectar dispositivos y sistemas de remolque del estado de Nueva York, V.E.S.C. Regulación V-5 y SAE J684.