

## Installation Instructions

I-Sheet Number 10333 Rev. B

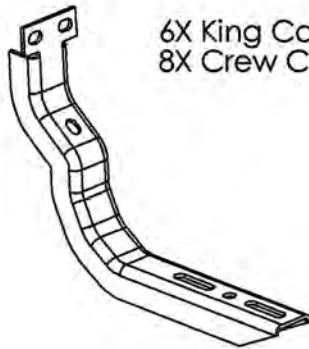
# LUND®

## EZ BRACKET KIT

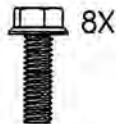
**FOR PROPER INSTALLATION AND BEST POSSIBLE FIT, PLEASE READ ALL INSTRUCTIONS BEFORE YOU BEGIN**

For technical assistance or to obtain missing parts, please call Customer Service at 1-800-241-7219

### Contents



6X King Cab  
8X Crew Cab

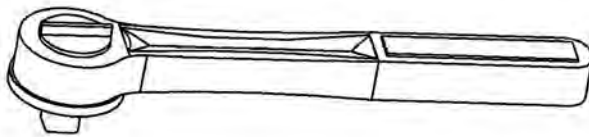


8X



8X

### Tools required




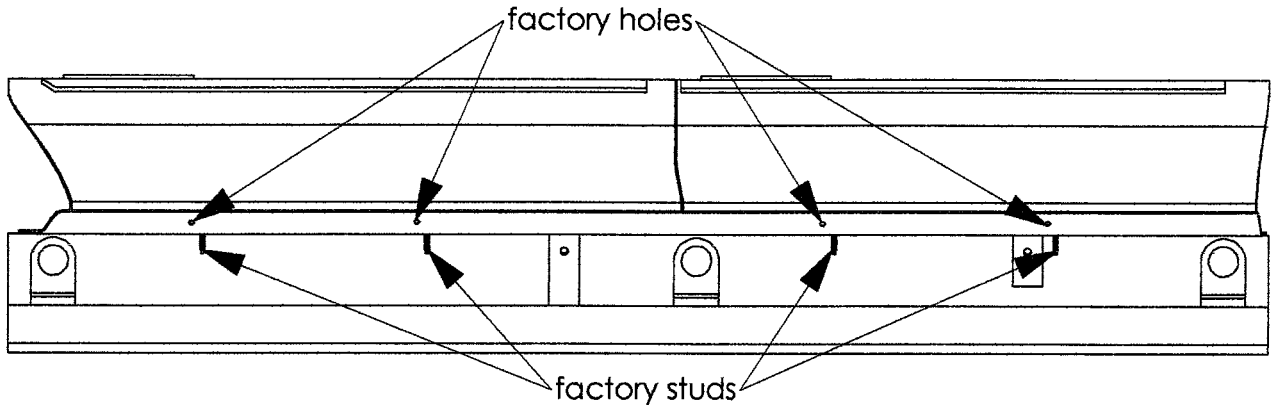
13mm



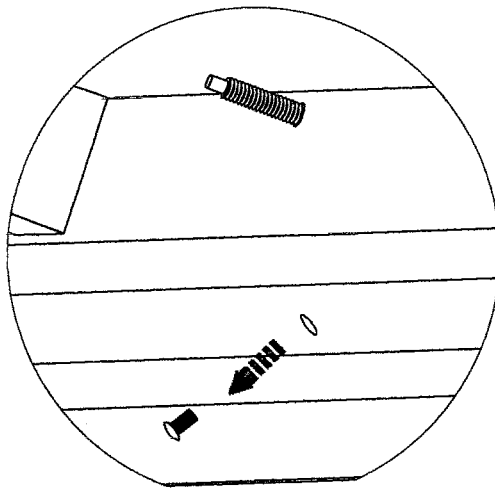
### Important

#### **WARNING/CAUTION/NOTE**

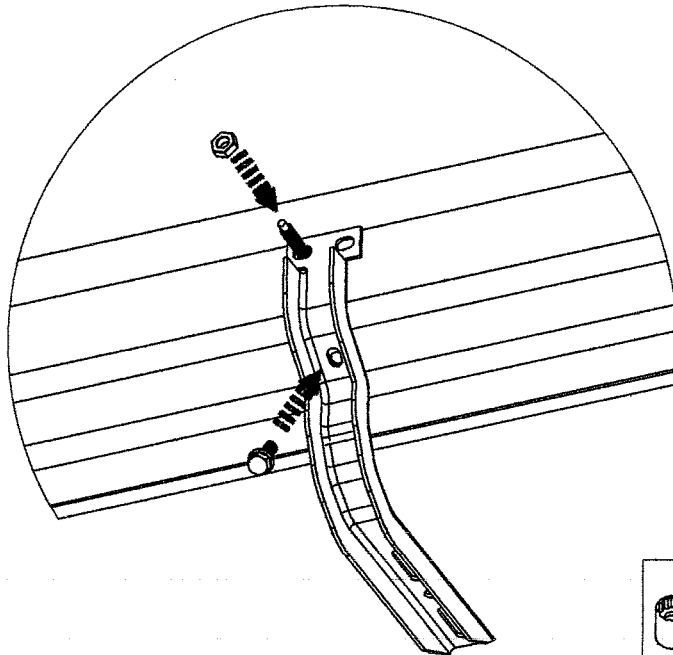
Please read this manual and follow its instructions carefully. To emphasize special information, the symbol  and the words **WARNING**, **CAUTION** and **NOTE** have special meanings. These special meanings apply except when laws or regulations require that the signal words be used with a different meaning.



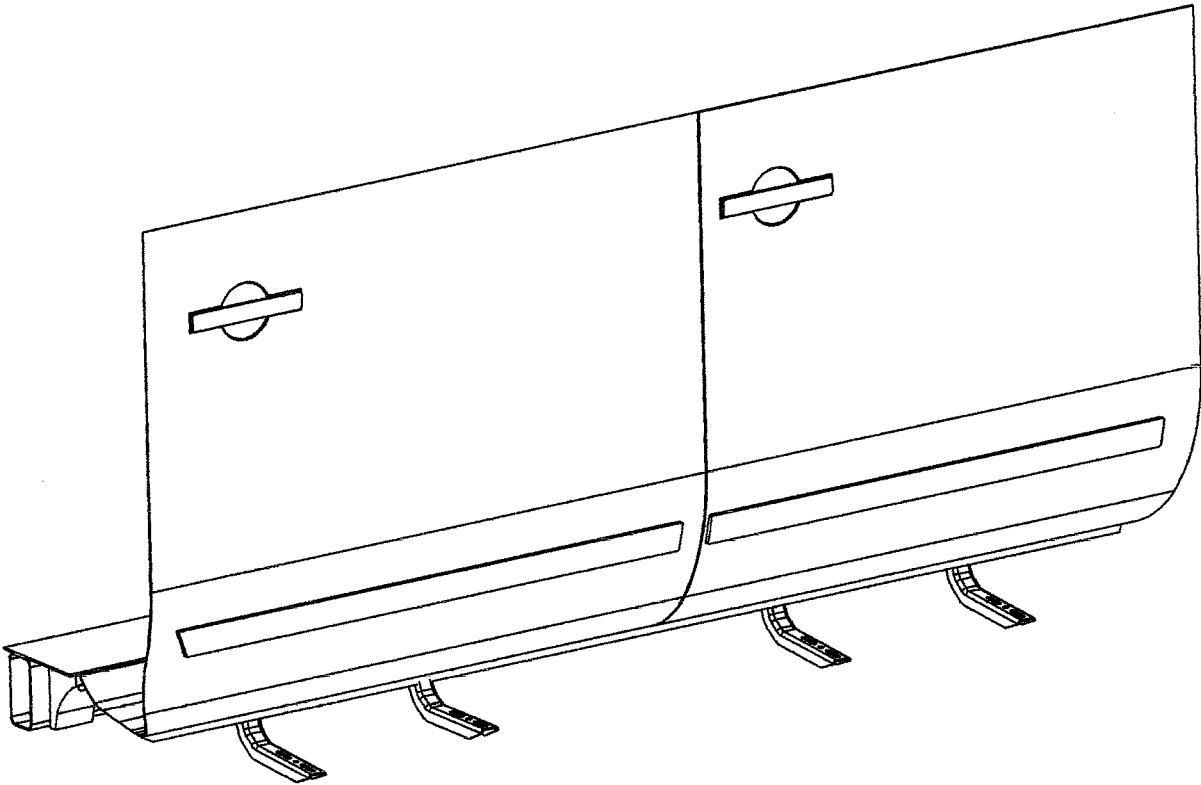
1



2



3



**Important**

1. Make sure that the harnesses are not caught in other parts and that all the vehicle parts are properly installed.

- ⚠ Caution**
1. Do not stand on running board or EZ bracket while vehicle is in motion. ⚠
  2. Do not use EZ brackets or running boards to fasten cargo. ⚠
  3. Do not exceed 350lbs. weight on the EZ brackets. ⚠
  4. Do not use EZ bracket as a jacking point for vehicle. ⚠
  5. Avoid the use of automatic "brush-style" car washes. ⚠
  6. Do not use cleaning solvents of any kind. ⚠
  7. Wash only with mild soap and water, dry with a clean cloth. ⚠
  8. Periodically check all components for tightness. ⚠

**Congratulations!**

You have purchased one of the many quality products offered by Lund. We take the utmost pride in our products and want you to enjoy years of satisfaction from your investment. We have made every effort to ensure that your product is top quality in terms of fit, durability, finish and ease of installation.

# **LUND**

Lund International

800-241-7219 • Visit us at [lundinternational.com](http://lundinternational.com)

© 2012 Lund International, Inc. All rights reserved.

Lund® and the Lund® logo are trademarks of Lund International, Inc.



Instalacion Instrucciones

I-Sheet Number 10333 Rev. B

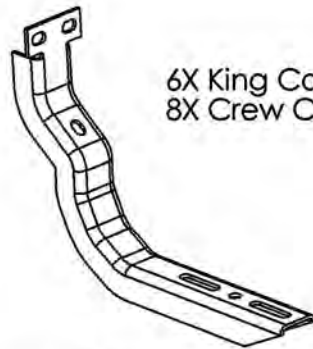
# LUND®

## KIT DE SOPORTES EZ

**PARA UNA INSTALACIÓN CORRECTA PRECISA, LEA LA INSTRUCCIONES ANTES DE COMENZAR.**

Si necesita asistencia técnica o desea solicitar piezas faltantes, comuníquese con el departamento de servicio al cliente al **1-800-241-7219**

### Contenido



6X King Cab  
8X Crew Cab

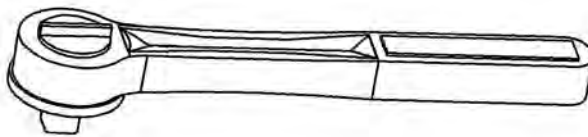


8X



8X

### Herramientas Requeridas



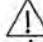
13mm

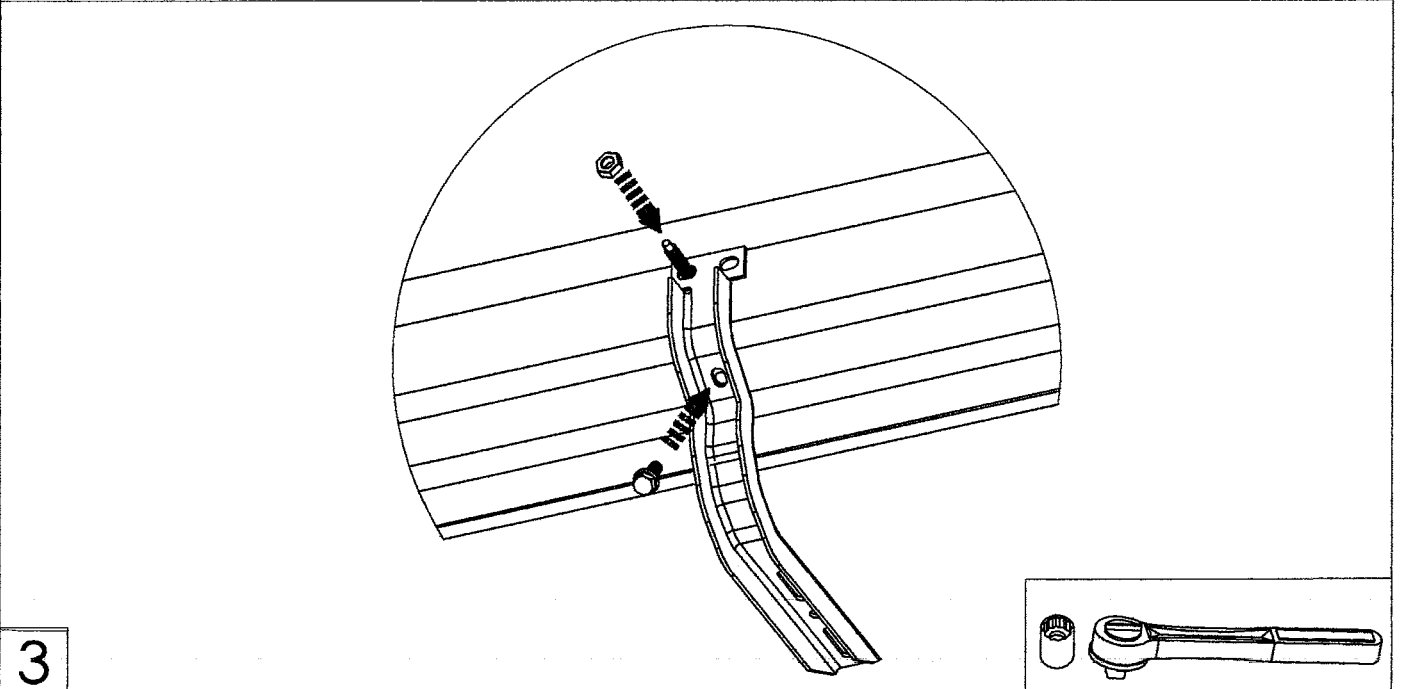
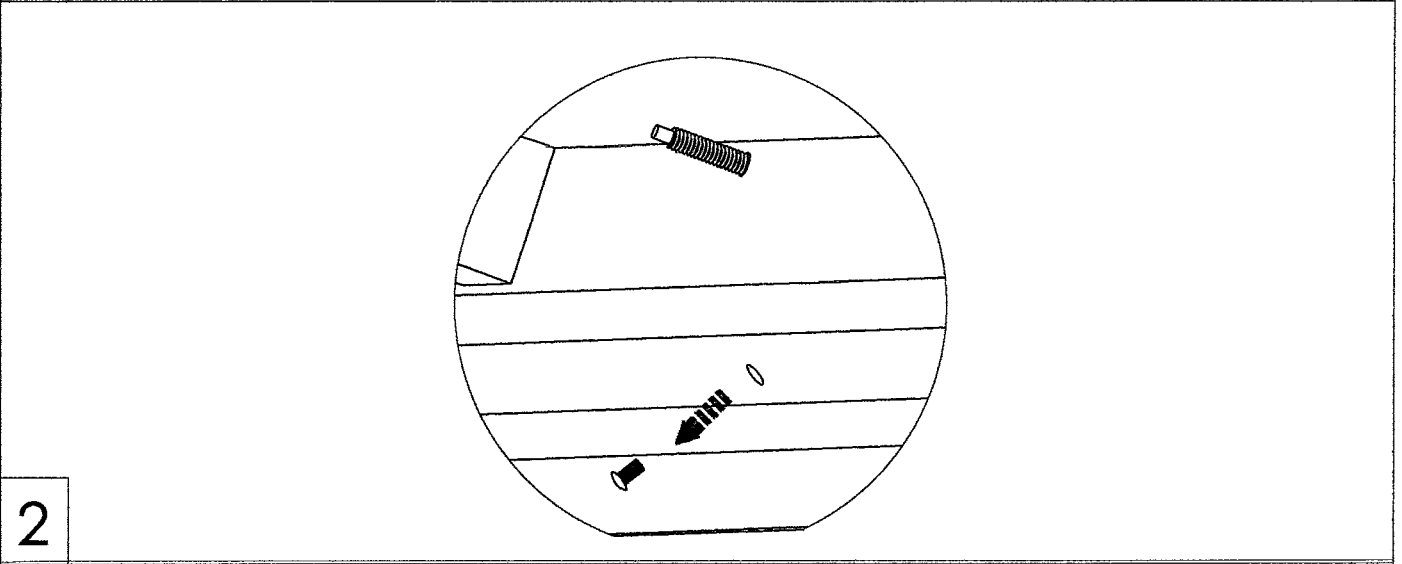
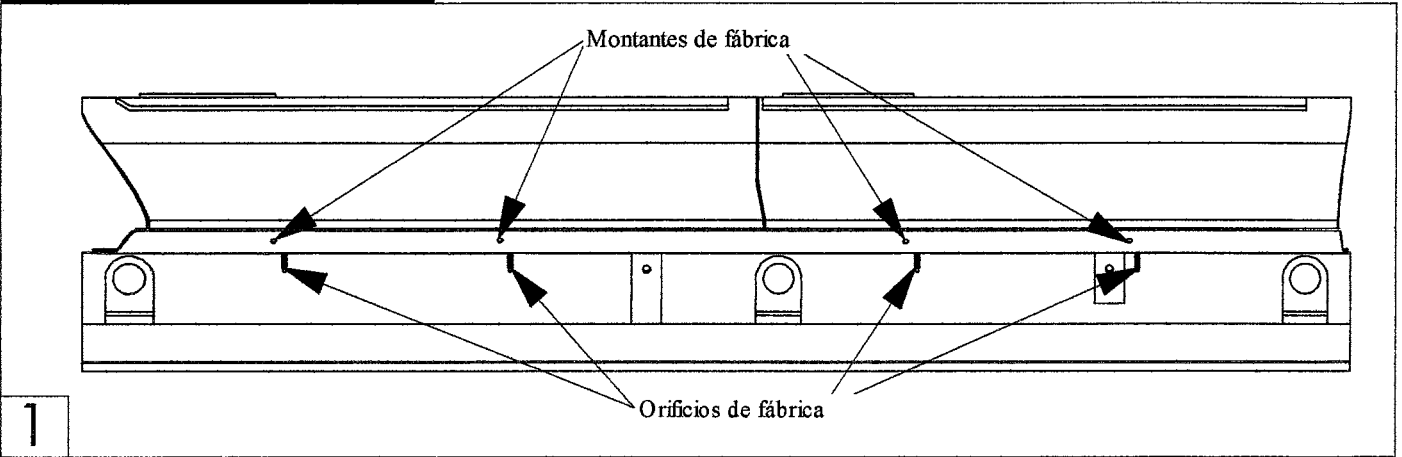


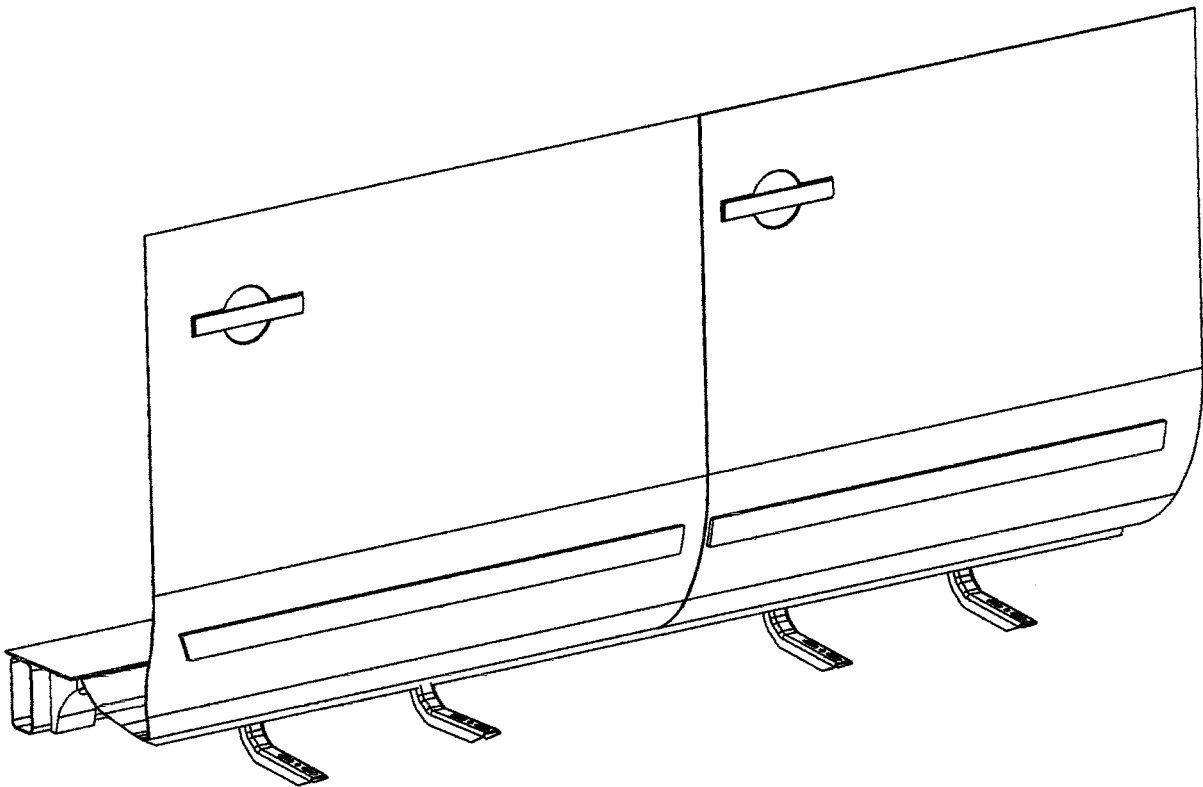
### Importante



**ADVERTENCIA/PRECAUCIÓN/AVISO**

Lea este manual y siga cuidadosamente las instrucciones. A los efectos de destacar la información especial, el símbolo  y las palabras ADVERTENCIA, PRECAUCIÓN y AVISO tienen un significado especial que será de aplicación a menos que las leyes y regulaciones pertinentes exijan el uso de estas palabras de señalización con un significado diferente.





**Importante**

1. Cerciórese de que los arneses no se encuentren enganchados con otras piezas y verifique que todas las piezas del vehículo estén instaladas correctamente.

**⚠ Precaución**

1. No se pare sobre el estribo ni el soporte EZ cuando el vehículo se encuentra en movimiento. ⚠
2. No utilice los soportes EZ ni los estribos para sujetar cargas. ⚠
3. No exceda el límite de peso de 350 libras (159 kilogramos) en los soportes EZ. ⚠
4. No utilice el gato en el área de los soportes EZ para levantar el vehículo. ⚠
5. Evite los servicios de lavado de automóviles que utilizan cepillos automáticos. ⚠
6. No utilice productos solventes de ningún tipo para limpiar los soportes. ⚠
7. Lávelos con un detergente suave y agua y séquelos con un paño limpio. ⚠
8. Controle con regularidad que los componentes se encuentren correctamente ajustados. ⚠

**Felicitaciones**

Ha adquirido uno de los productos de la extensa línea de gran calidad de Lund. Nos enorgullece enormemente ofrecerle nuestros productos y deseamos que disfrute su inversión durante muchos años. Hemos realizado todos los esfuerzos pertinentes para garantizar que el ajuste, durabilidad, acabado y facilidad de instalación del producto sean de la más alta calidad.

# LUND

Lund International

800-241-7219 • Visite nuestro sitio Web: [lundinternational.com](http://lundinternational.com)

© 2012 Lund International, Inc. Todos los derechos reservados.

Lund® y el logo de Lund® son marcas registradas de Lund International, Inc.





## Instructions d'installation

I-Sheet Number 10333 Rev. B

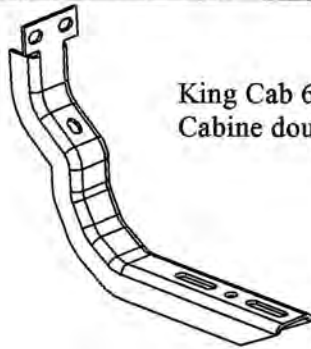
# LUND®

## NÉCESSAIRE EZ BRACKET

VEUILLEZ LIRE TOUTES LES INSTRUCTIONS AVANT DE COMMENCER  
AFIN DE REALISER UNE INSTALLATION CORRECTE UN AJUSTEMENT  
OPTIMAL.

Pour obtenir de l'assistance technique ou des pièces manquantes, veuillez  
appeler le service à la clientèle au **1-800-241-7219**

### Contenu



King Cab 6X  
Cabine double 8X

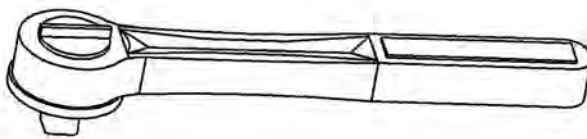


8X



8X

### Outillage Requis




13mm

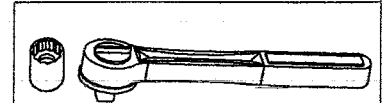
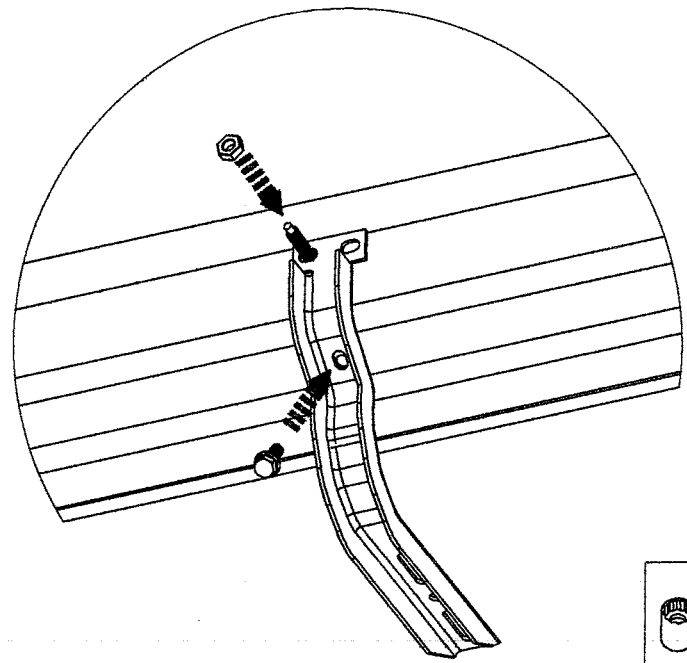
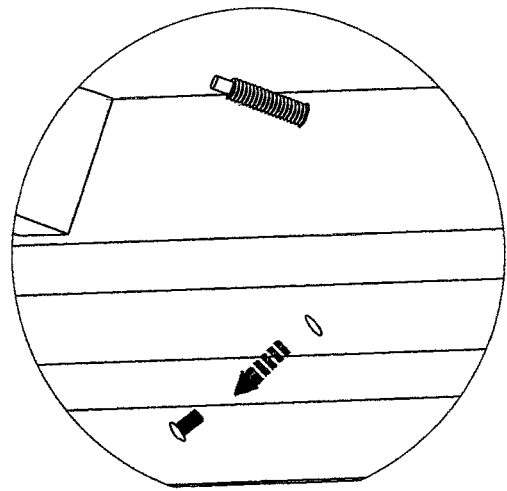
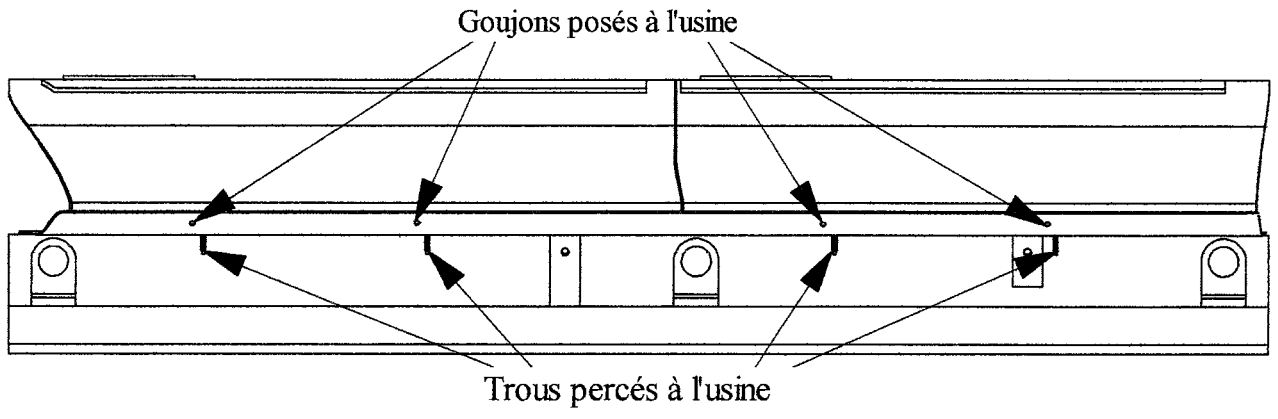


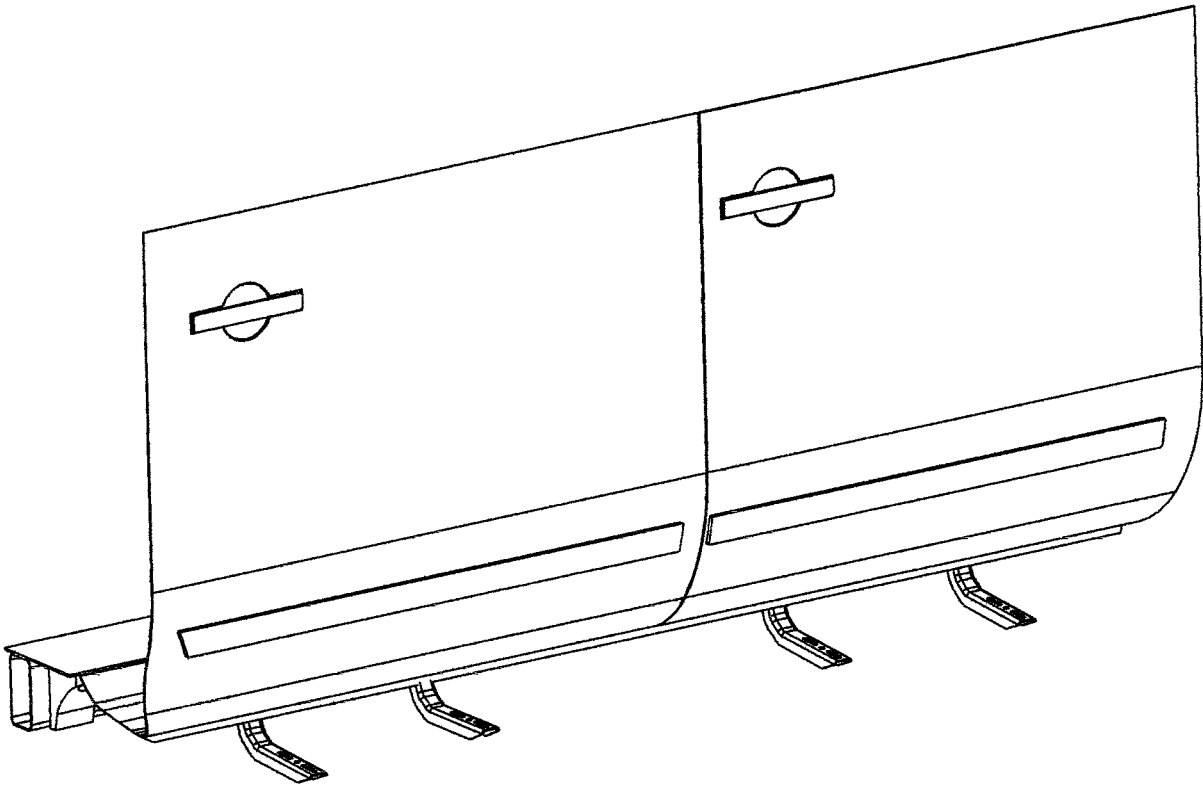
### Important



#### AVERTISSEMENT/ATTENTION/NOTA

Veillez lire ce manuel et respecter scrupuleusement les instructions qu'il contient. Le symbole  et les mots AVERTISSEMENT, ATTENTION et NOTA sont utilisés pour mettre en évidence des renseignements particuliers et ont des significations bien précises. Ces significations s'appliquent à moins que la loi ou la réglementation n'exige que ces mots ne soient utilisés à des fins différentes.





**Important**

1. Assurez-vous que les faisceaux ne sont pas coincés par d'autres pièces et que toutes les pièces du véhicule sont installées correctement.

**⚠ Attention**

1. Ne vous tenez pas sur le marchepied ni le support EZ Bracket pendant que le véhicule se déplace. ⚠
2. Ne vous servez pas des supports EZ Bracket ni des marchepieds pour attacher le chargement. ⚠
3. Les supports EZ Bracket ne doivent pas porter un poids supérieur à 350 lb. ⚠
4. Ne vous servez pas du support EZ Bracket comme point de levage pour le véhicule. ⚠
5. Évitez d'utiliser les lave-autos automatiques à brosses. ⚠
6. N'utilisez aucun solvant de dégraissage. ⚠
7. Ne lavez qu'à l'eau et au savon doux en séchant avec un chiffon propre. ⚠
8. Vérifiez régulièrement que tous les composants sont solidement fixés. ⚠

**Félicitations**

Vous venez d'acheter un des nombreux produits de qualité offerts par Lund. Nous sommes très fiers de nos produits et espérons que cet investissement vous donnera satisfaction pendant de nombreuses années.

Nous avons fait tout en notre pouvoir pour nous assurer que votre produit est de la meilleure qualité qui soit tant en termes d'ajustement, de durabilité, de finition que de facilité d'installation.

# LUND

Lund International

800-241-7219 • Visitez notre site [lundinternational.com](http://lundinternational.com)

© 2012 Lund International, Inc. Tous droits réservés.

Lund® et le logo Lund® sont des marques déposées de Lund International, Inc.

