

## Installation Instructions



### Lund EZ Bracket™

**For proper installation and best possible fit, please read all instructions BEFORE you begin. For technical assistance or to obtain missing parts, please call Customer Service at 1-800-323-5863**

#### Important Safety Information

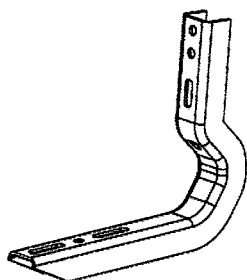
#### ⚠️ WARNING

- To be used with Lund branded products only.
- Do not stand on Lund running board or bracket while vehicle is in motion.
- Do not exceed 350lbs. weight on the Lund EZ bracket system.
- Do not use the Lund EZ bracket system as a jacking point for vehicle.
- Do not use Lund EZ bracket system or running boards to fasten cargo.
- Periodically check all components for tightness.

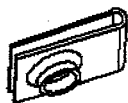
#### ⚠️ CAUTION

- Be sure to wear safety glasses while installing Lund EZ bracket system.
- When using power tools read and understand all operating instructions.

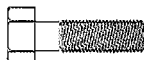
#### Contents



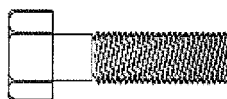
X4 kit # 300036  
X6 kit # 300037  
X6 kit # 300038



U-Nut  
X6 kit # 300037-38  
X4 kit # 300036



¼"-20 x 1  
X6 kit # 300037-38  
X4 kit # 300036



5/16"-18 x 1  
X6 kit # 300037-38  
X4 kit # 300036



flat washer  
X12 kit # 300037-38  
X8 kit # 300036



Flat washer  
X6 kit # 300037-38  
X4 kit # 300036



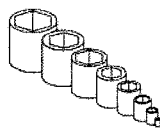
¼"-20  
X6 kit # 300037-38  
X4 kit # 300036

Quantities of fasteners specified is for kit # 300037 and 300038.

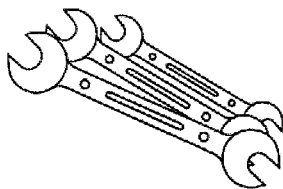
Kit 300036 will not use all of these fasteners.

Extra washers are provided for alignment and are only to be used if needed.

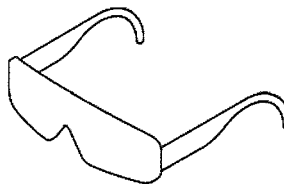
#### Tools Required



7/16" and ½" Socket



7/16 Wrench



Safety Glasses

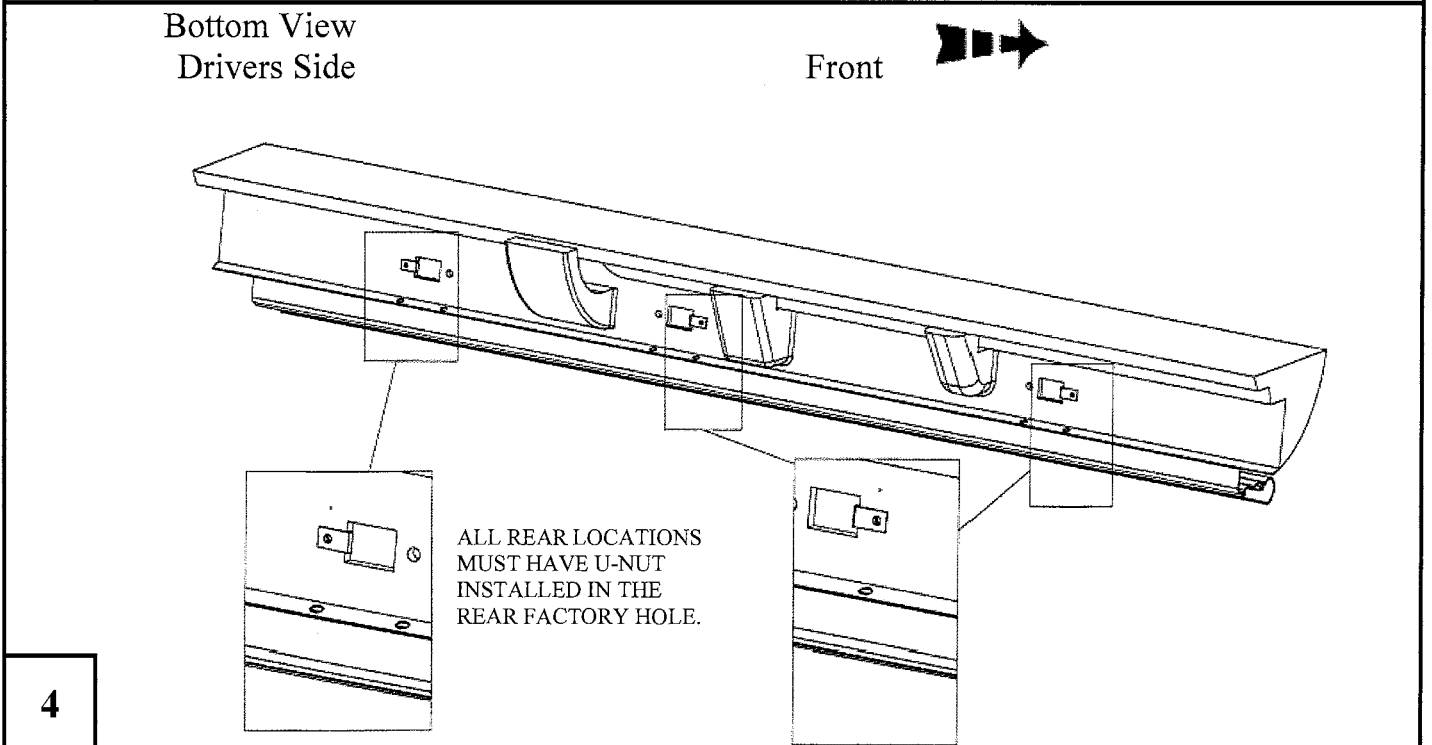
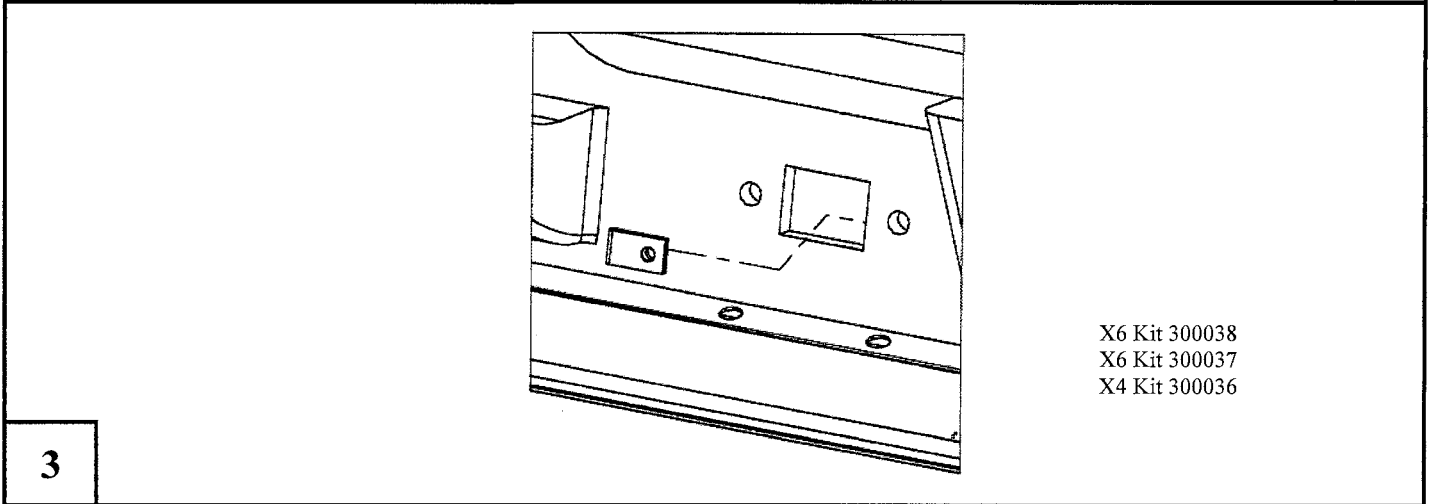
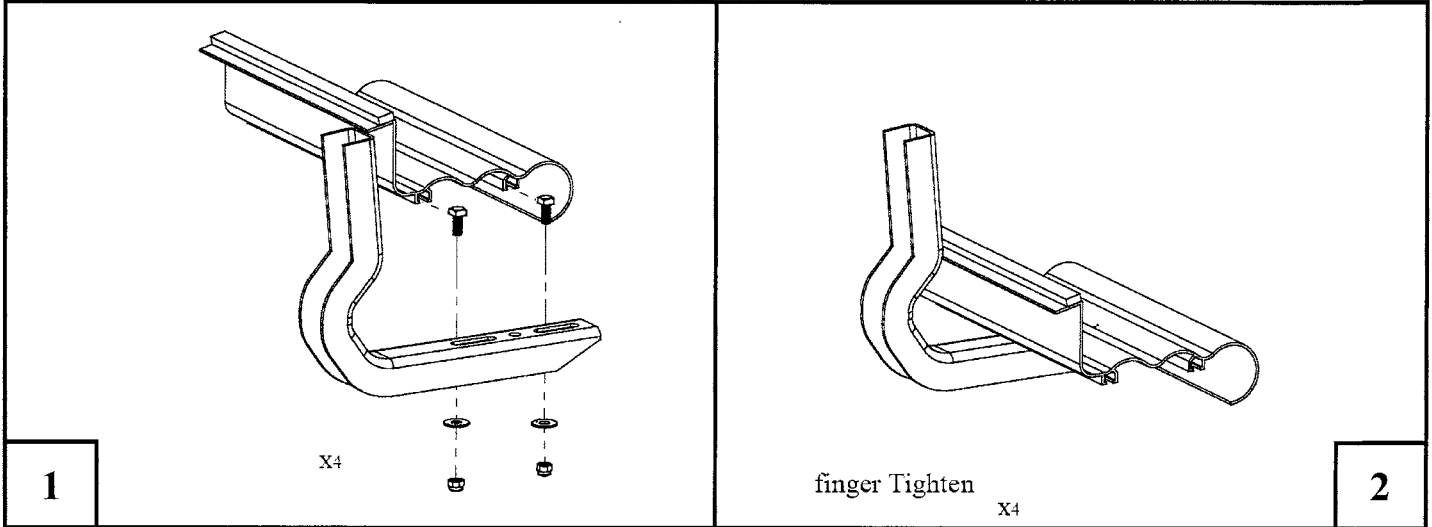


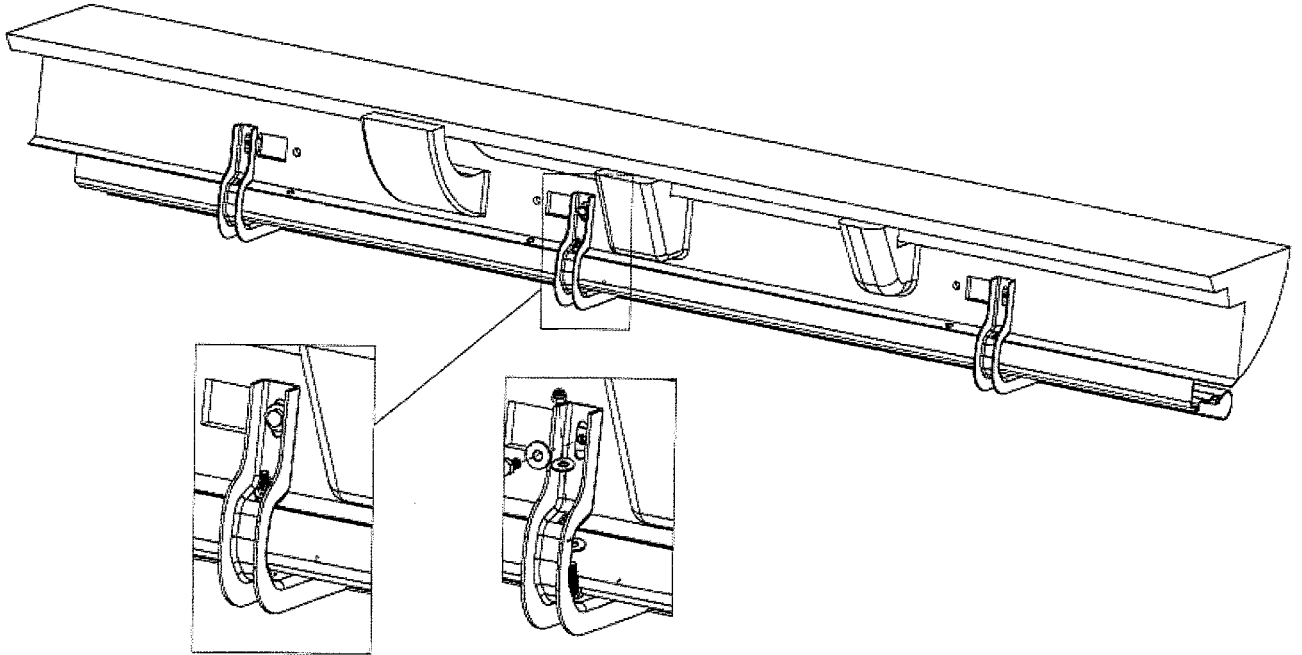
Ratchet



Level

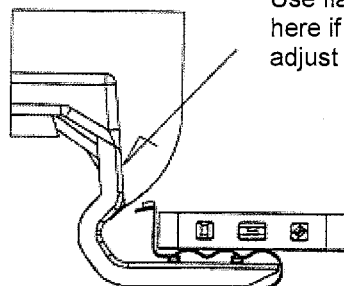
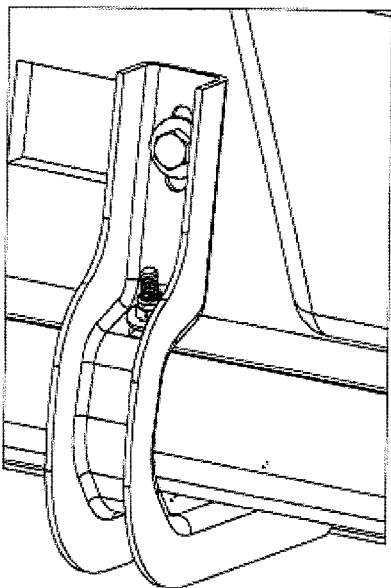
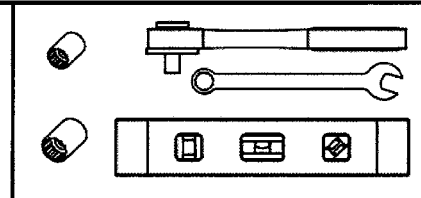
Installation Steps





X3 Kit 300038  
X3 Kit 300037  
X2 Kit 300036

5



Use flat washers here if needed to adjust bracket.

6

**Congratulations!**

You have purchased one of the many quality Lund branded products offered by Lund International, Inc. We take the utmost pride in our products and want you to enjoy years of satisfaction from your investment. We have made every effort to ensure that your product is top quality in terms of fit, durability, finish, and ease of installation.



Lund International, Lund Accessories Division  
775 Tipton Industrial Drive, Building 2, Suite F  
Lawrenceville, GA 30045

800-328-5863 Fax 800-782-5448 Visit us at  
[lundinternational.com](http://lundinternational.com)

2004 Lund International, Inc. All right reserved.  
Lund® and the Lund® logo are trademarks of Lund  
International, Inc.



## Instrucciones de Instalación



### Lund EZ Bracket™

Para una instalación correcta y un mejor ajuste, lea las instrucciones ANTES de comenzar. Para obtener asistencia técnica o reclamar piezas faltantes, llame a Atención al cliente al 1-800-323-5863

#### Información Importante De Seguridad

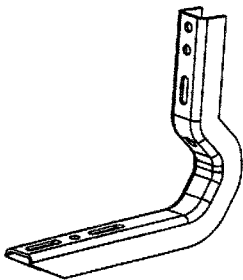
##### ⚠️ ADVERTENCIA

- Utilizar sólo con productos de la marca Lund.
- No se pare sobre el estribo Lund ni sobre el soporte cuando el vehículo se encuentre en movimiento.
- No exceda el límite de peso de 159 Kg. sobre el sistema de soportes EZ de Lund.
- No utilice el gato en el área de los soportes EZ de Lund para levantar el vehículo.
- No utilice el sistema de soportes EZ de Lund ni los estribos para sujetar cargas.
- Revise con regularidad que los componentes se encuentren bien ajustados.

##### ⚠️ PRECAUCIÓN

- Utilice lentes de seguridad cuando instale el sistema de soportes EZ de Lund.
- Antes de utilizar herramientas eléctricas lea las instrucciones de uso.

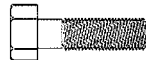
#### Contenido



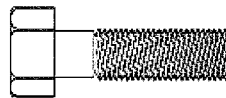
X4 kit # 300036  
X6 kit # 300037  
X6 kit # 300038



U-Nut  
X6 kit # 300037-38  
X4 kit # 300036



¼"-20 x 1  
X6 kit # 300037-38  
X4 kit # 300036



5/16"-18 x 1  
X6 kit # 300037-38  
X4 kit # 300036



flat washer  
X12 kit # 300037-38  
X8 kit # 300036



Flat washer  
X6 kit # 300037-38  
X4 kit # 300036



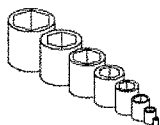
¼"-20  
X6 kit # 300037-38  
X4 kit # 300036

Las cantidades de sujetadores especificadas están para el kit #300037 y 300038.

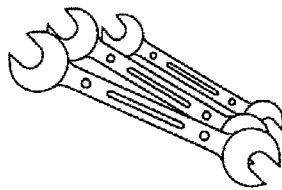
El kit 300036 no utilizará todos estos sujetadores.

Las arandelas adicionales se proporcionan para la alineación y deben ser utilizadas solamente si están necesitadas.

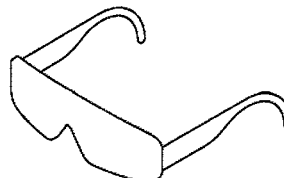
#### Herramientas Necesarias



Zócalo de 7/16" y ½"



Llave 7/16



Gafas de seguridad



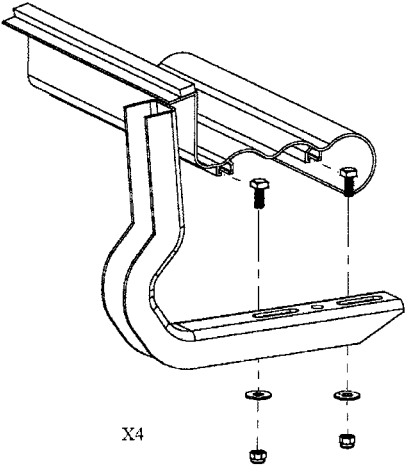
Trinquete



llana

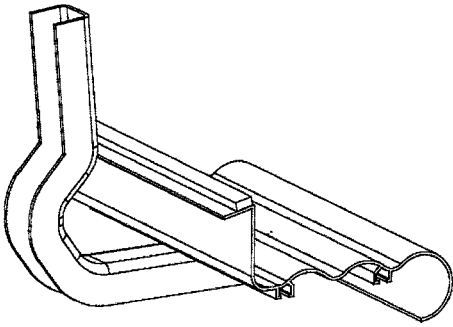
Pasos de la Instalacion

**1**



X4

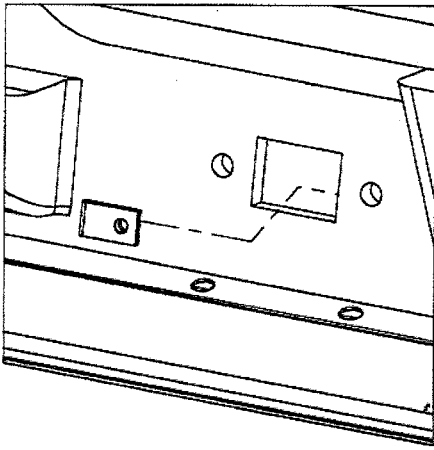
**2**



Apriete Con Los Dedos

X4


**3**

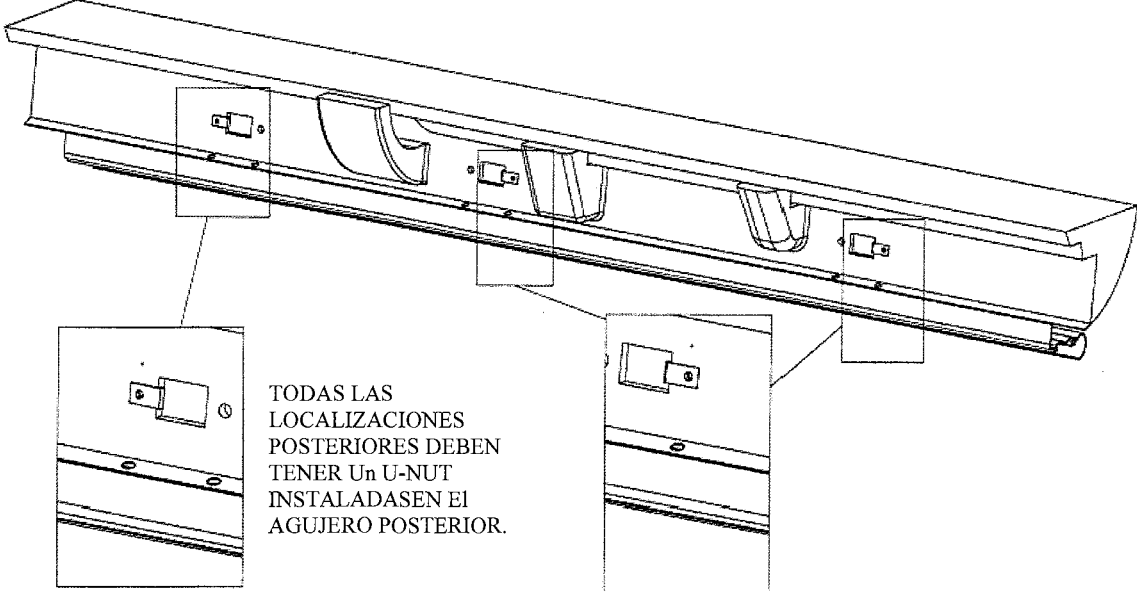


X6 Kit 300038  
X6 Kit 300037  
X4 Kit 300036

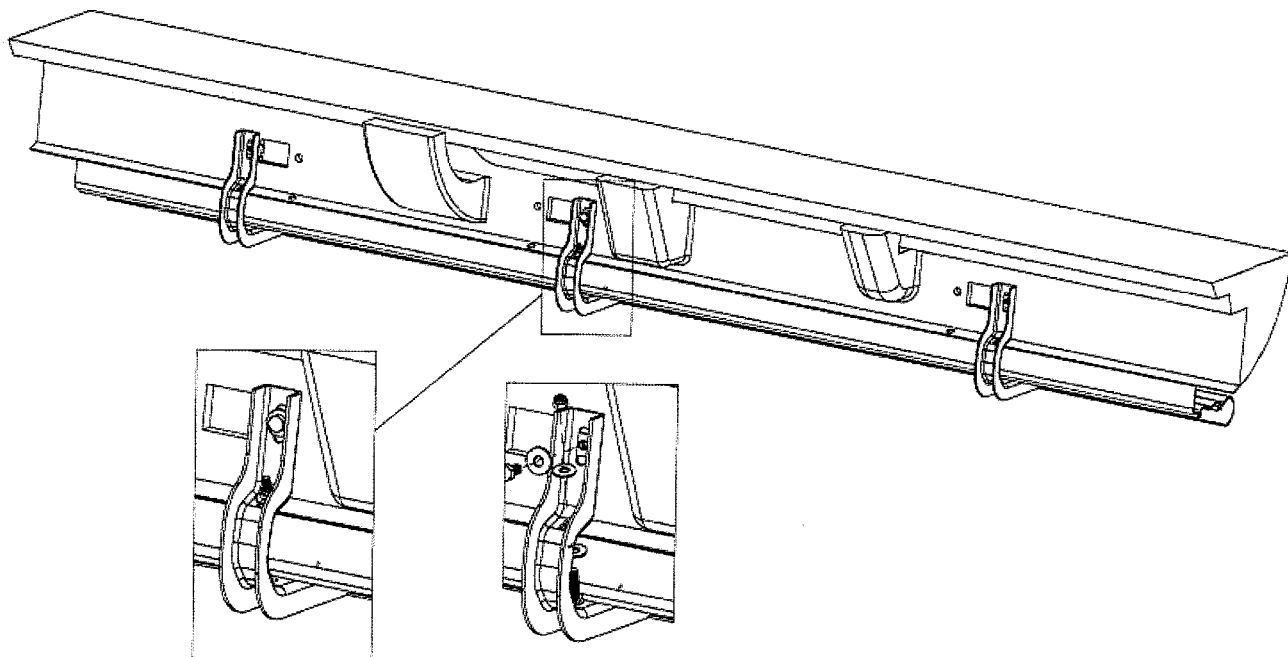
**4**

Visión Inferior  
Lado De los Conductores

Frente 

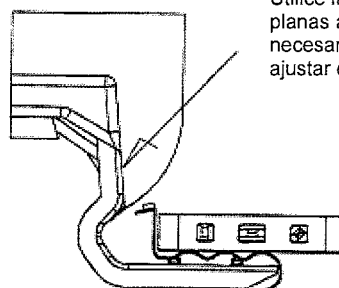
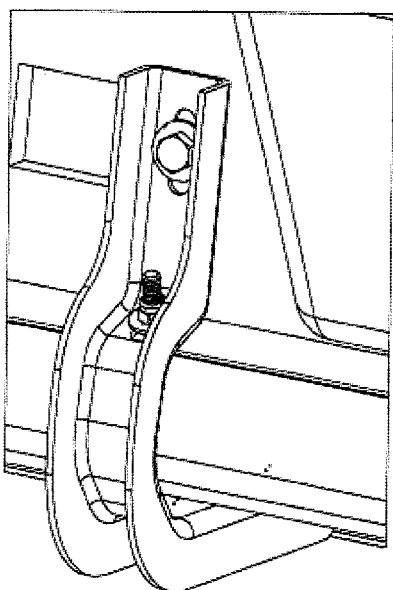
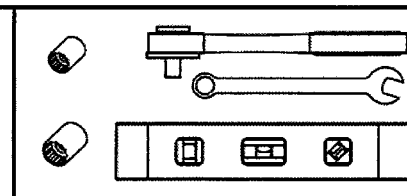


TODAS LAS LOCALIZACIONES POSTERIORES DEBEN TENER Un U-NUT INSTALADASEN EI AGUJERO POSTERIOR.



X3 Kit 300038  
 X3 Kit 300037  
 X2 Kit 300036

5



Utilice las arandelas  
 planas aquí si es  
 necesario para  
 ajustar el soporte

6

**Felicitaciones!**

Ha comprado uno de los tantos productos de calidad que ofrece Lund International. Nos enorgullece enormemente por nuestros productos y queremos que disfrute durante años de su inversión. Nos hemos esforzado para asegurarnos de que su producto sea de la mejor calidad en términos de ajuste, durabilidad, acabado y facilidad de instalación.



Lund International, Lund Accessories Division  
775 Tipton Industrial Drive, Building 2, Suite F  
Lawrenceville, GA 30045

800-328-5863 Fax 800-782-5448 Visítenos en  
[lundinternational.com](http://lundinternational.com)

2004 Lund International, Inc. Todos los derechos  
reservados.

Lund® y el logotipo de Lund® son marcas registradas  
de Lund International, Inc.





## Installation Instructions



### Lund EZ Bracket™

Pour obtenir une installation correcte et le meilleur ajustement possible, lire toutes les instructions AVANT de commencer. Pour toute assistance technique ou l'obtention de pièces manquantes, contacter le service après-vente au 1-800-323-5863.

#### L'Information Importante De Sûreté

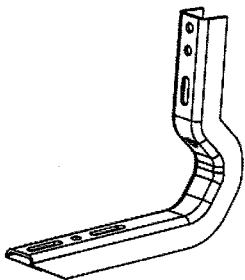
##### ⚠ ATTENTION

- À utiliser exclusivement avec les produits de marque Lund.
- Ne pas se tenir debout sur le support ou le marchepied Lund pendant que le véhicule est en mouvement.
- Le support EZ de Lund a une capacité maximale de 350 lb.
- Ne pas utiliser le support EZ de Lund comme point de levage du véhicule.
- Ne pas utiliser les marchepieds ou supports EZ de Lund pour arrimer une charge.
- Vérifier régulièrement que tous les composants sont bien serrés.

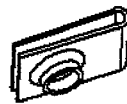
##### ⚠ AVERTISSEMENTS

- Toujours porter des lunettes de sécurité pour installer le support EZ de Lund.
- Avant de se servir d'outils électriques, lire attentivement toutes les consignes d'utilisation.

#### Contenus

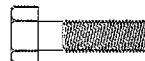


X4 kit # 300036  
X6 kit # 300037  
X6 kit # 300038



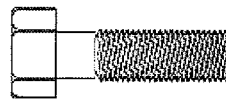
U-Nut

X6 kit # 300037-38  
X4 kit # 300036



5/16"-20 x 1

X6 kit # 300037-38  
X4 kit # 300036



5/16"-18x 1

X6 kit # 300037-38  
X4 kit # 300036



flat washer

X12 kit # 300037-38  
X8 kit # 300036



Flat washer

X6 kit # 300037-38  
X4 kit # 300036



1/4"-20

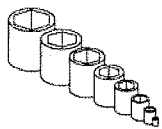
X6 kit # 300037-38  
X4 kit # 300036

Les quantités d'attaches indiquées est pour le kit # 300037 et 300038.

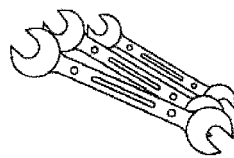
Le kit 300036 n'utilisera pas toutes ces attaches.

Des rondelles supplémentaires sont données pour l'alignement et doivent être employées seulement si nécessaires.

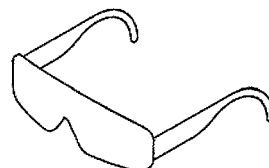
#### Outillage Requis



Douille de 7/16" et 1/2"



Clé 7/16



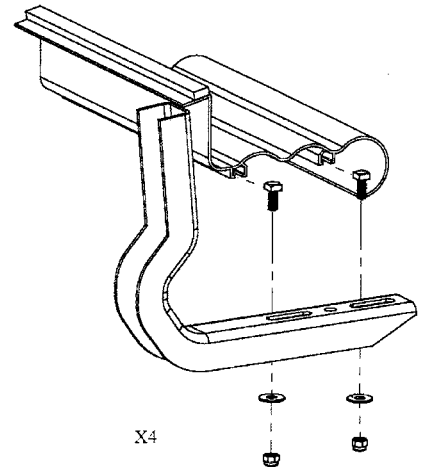
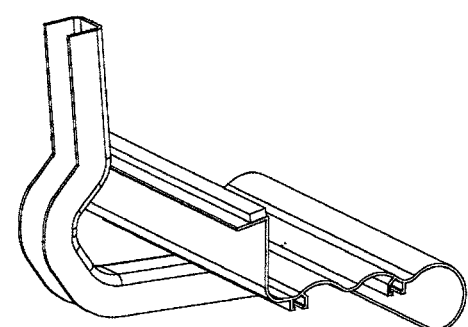
Lunettes de sûreté

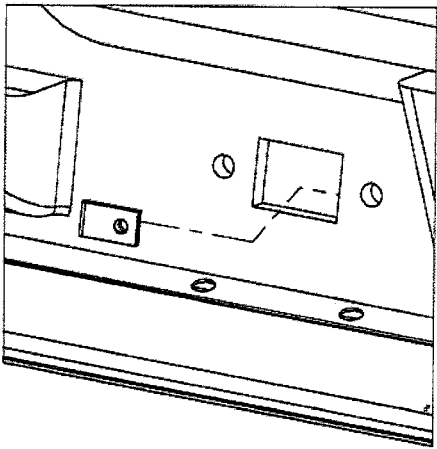


Rachet




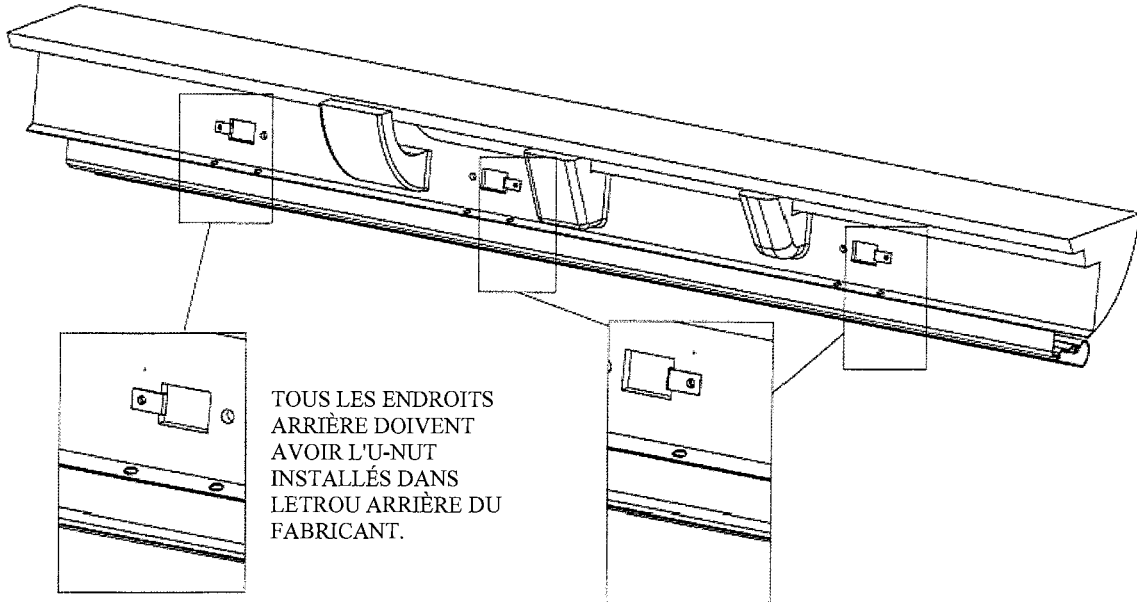
Étapes d'installation

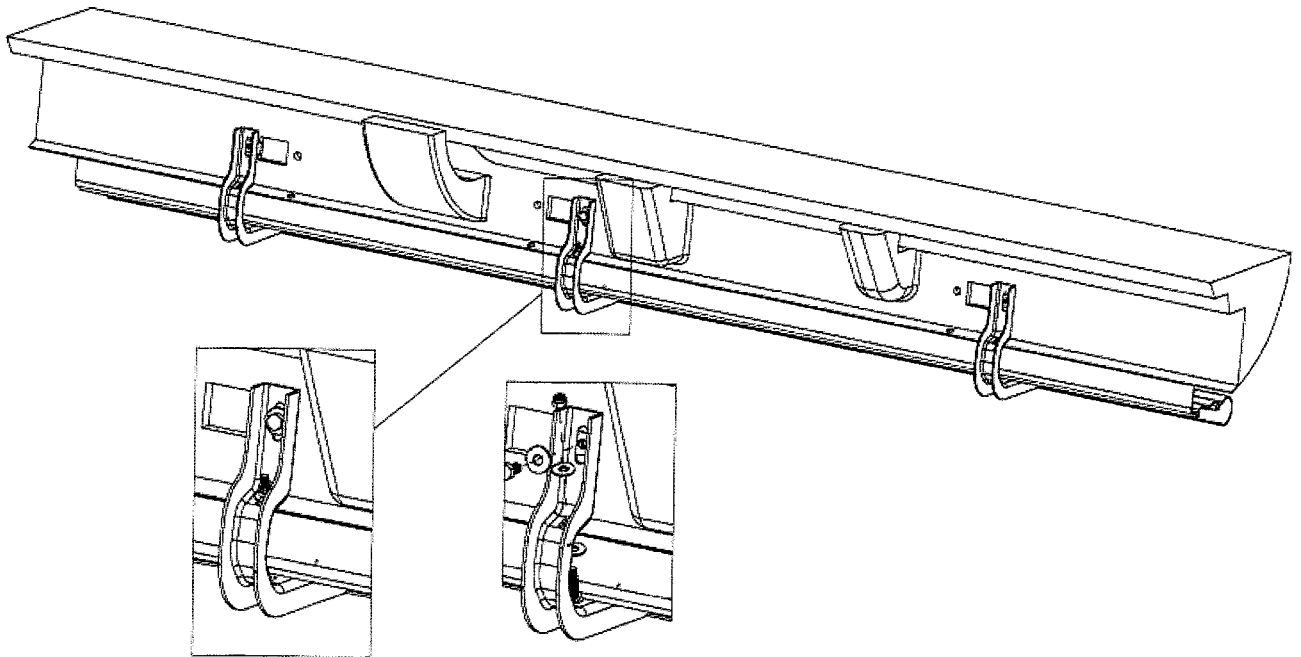
 <p style="text-align: center;">X4</p>	 <p style="text-align: center;">Serrez avec des doigts</p> <p style="text-align: center;">X4</p>
1	2

	<p>X6 Kit 300038 X6 Kit 300037 X4 Kit 300036</p>
3	

Vue Inférieure  
Côté De Conducteurs

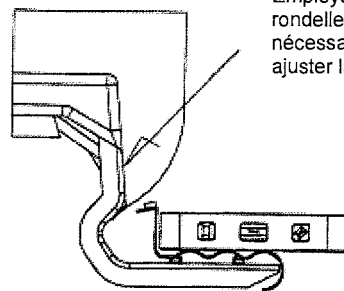
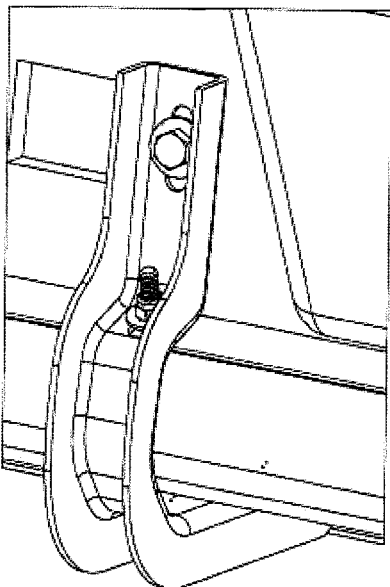
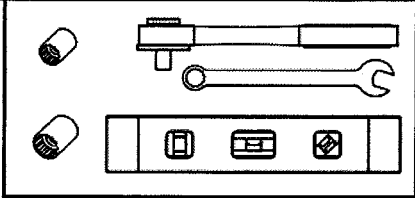
Avant 

 <p style="text-align: center;">TOUS LES ENDROITS ARRIÈRE DOIVENT AVOIR L'U-NUT INSTALLÉS DANS LETROU ARRIÈRE DU FABRICANT.</p>	<p style="text-align: center;">X6 Kit 300038 X6 Kit 300037 X4 Kit 300036</p>
4	



X3 Kit 300038  
 X3 Kit 300037  
 X2 Kit 300036

5



Employez les  
 rondelles plates ici si  
 nécessaire pour  
 ajuster la support

6

**Félicitations!**

Vous avez acheté l'un des nombreux produits de qualité offerts par Lund International. Nous sommes extrêmement fiers de nos produits et souhaitons que vous tiriez des années de satisfaction de votre investissement. Nous avons pris toutes les mesures nécessaires pour assurer que ce produit est d'une qualité supérieure en ce qui concerne l'ajustement, la durabilité, la finition et la facilité d'installation.



Lund International, Lund Accessories Division  
775 Tipton Industrial Drive, Building 2, Suite F  
Lawrenceville, GA 30045  
800-328-5863 Fax 800-782-5448  
Visitez notre site [lundinternational.com](http://lundinternational.com)  
2004 Lund International, Inc. Tous droits réservés  
Lund® et le logo Lund® sont des marques de commerce  
de Lund International, Inc

