

# Installation Instructions

## **LUND** OE Style No Drill Bracket

For proper installation and best possible fit, please read all instructions BEFORE you begin.  
**For technical assistance or to obtain missing parts, please call Customer Relations at 1-800-241-7219.**

### Important Safety Information

**⚠ WARNING:**

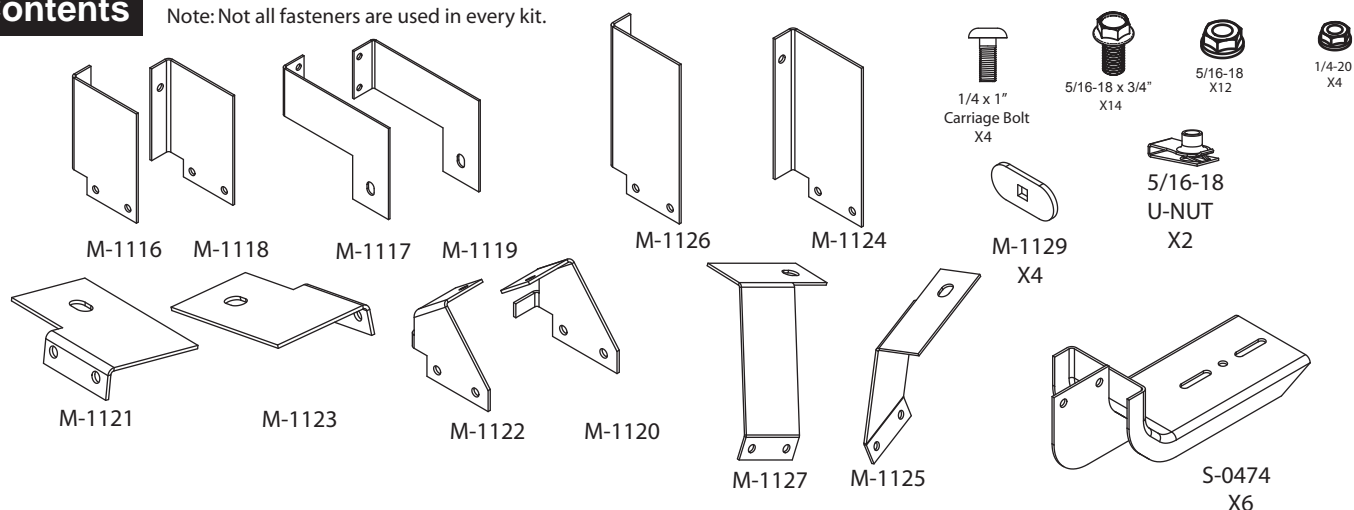
- To be used with Lund branded products only.
- Do not stand on Lund running board or bracket while vehicle is in motion.
- Do not exceed 350 lbs. weight on the Lund OE bracket system.
- Do not use the Lund OE bracket system as a jacking point for vehicle.
- Do not use Lund OE bracket system or running boards to fasten cargo.
- Periodically check all components for tightness.

**⚠ CAUTION:**

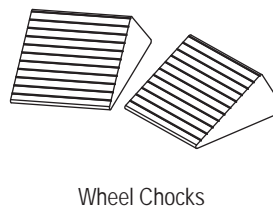
- Be sure to wear safety glasses while installing Lund OE bracket system.
- When using power tools read and understand all operating instructions.

### Contents

Note: Not all fasteners are used in every kit.



### Tools Required

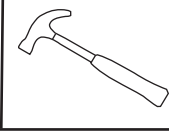


### Preparation Before Installation

1. Park your vehicle in a clean, level location. Check to make sure the vehicle is in park, or for manual drive models, place the transmission in first gear. Engage the parking brake.
2. Chock one wheel on both sides with wheel chocks.
3. Unpack the bracket kit and identify the parts according to the content descriptions above.

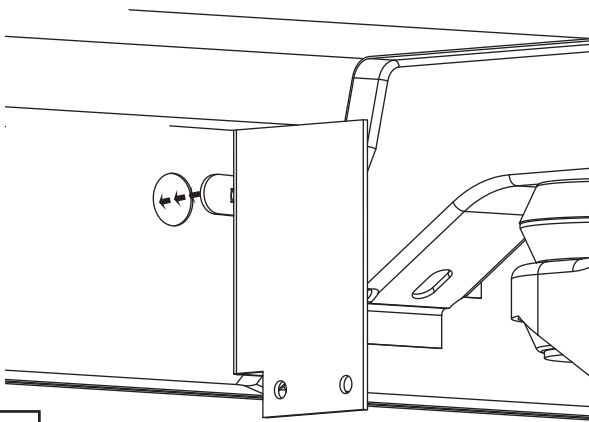
# Installation Steps

## Front bracket installation.



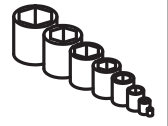
Assemble M-1129 on carriage bolt with socket and hammer.

Install the carriage bolt with M-1129 on M-1116 bracket for drivers side and M-1118 bracket for passenger side. Remove plastic plug. Install M-1129 in the 1" hole beside the front body mount.

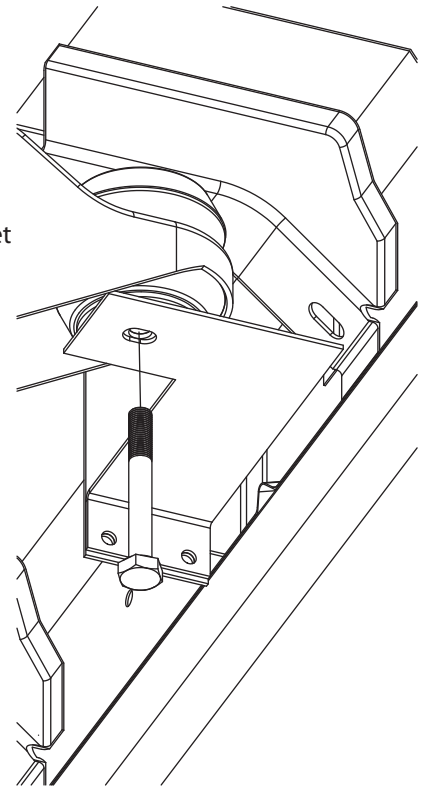


1

FRONT

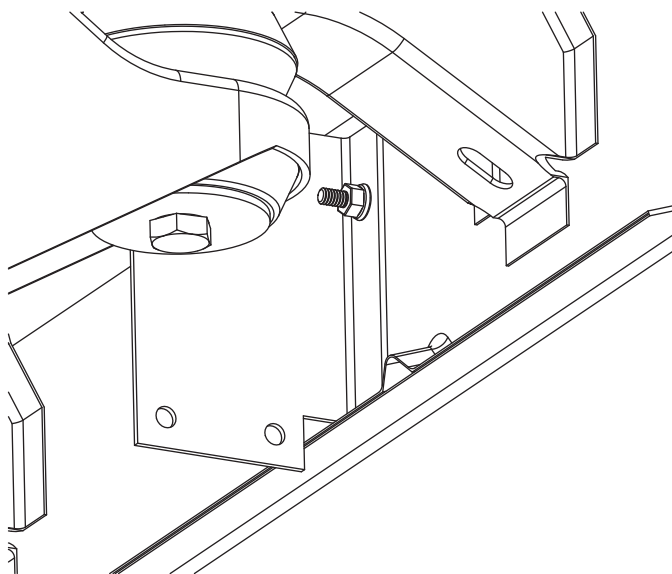


Remove body mount bolt and install M-1117 bracket on the drivers side and M-1119 bracket on the passenger side, reinstall bolt.



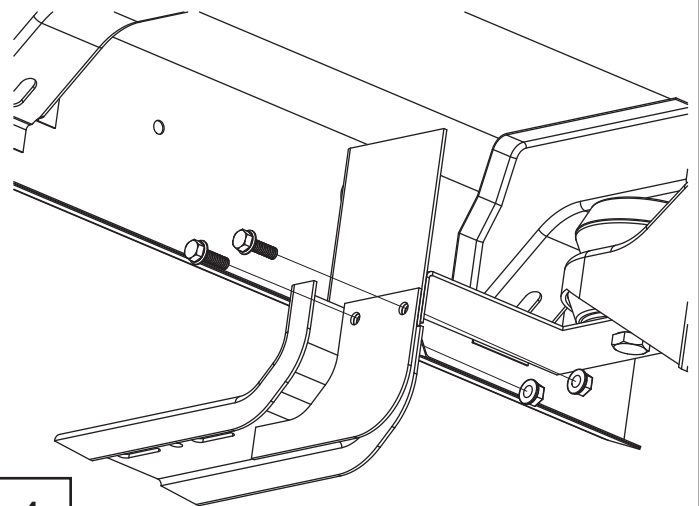
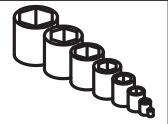
3

Finger tighten the nut.



2

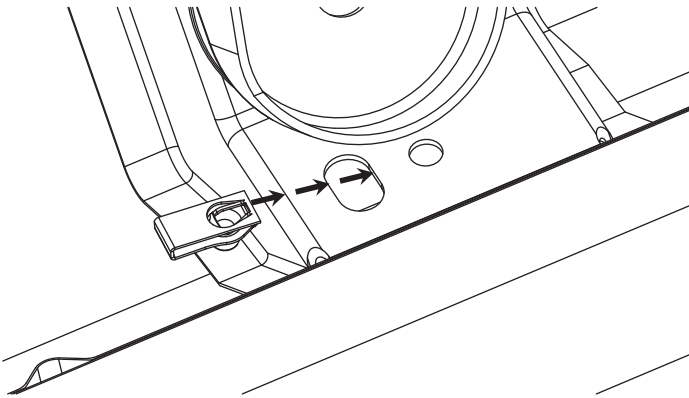
Install S-0474 on either side of the brackets leave the bolts loose until boards have been installed, tighten all other bolts.



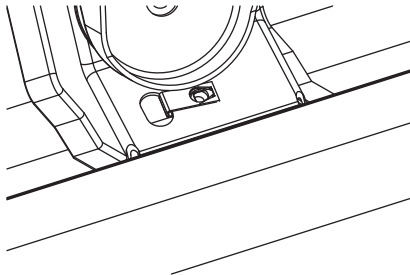
4

## Installation Steps

Center bracket installation.

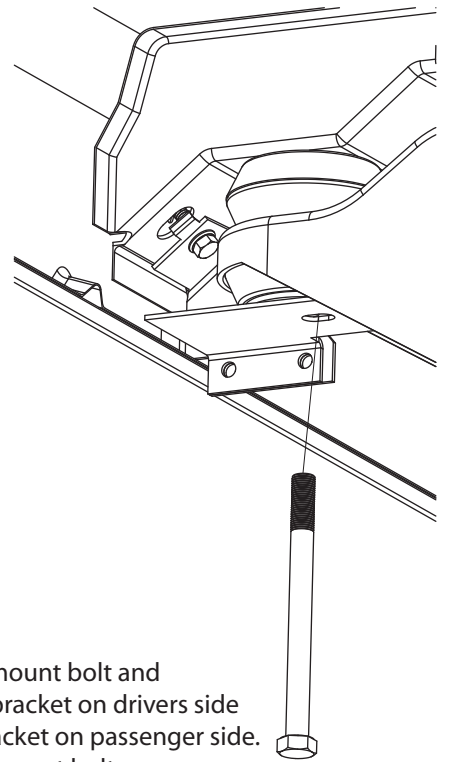


Install U-nut through oval hole and snap into round hole.



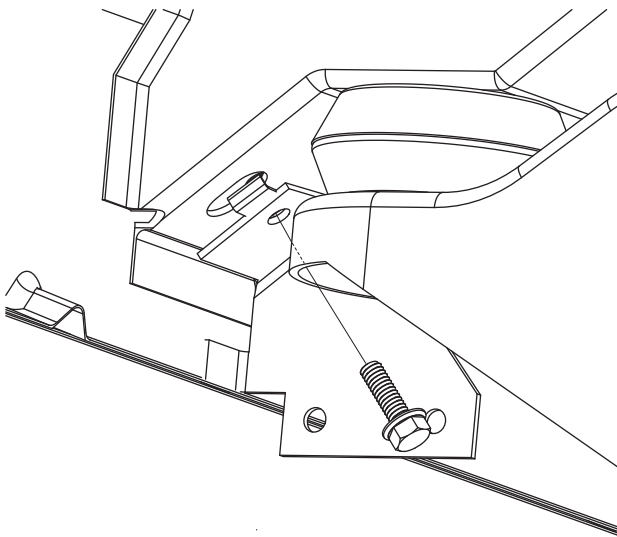
5

FRONT



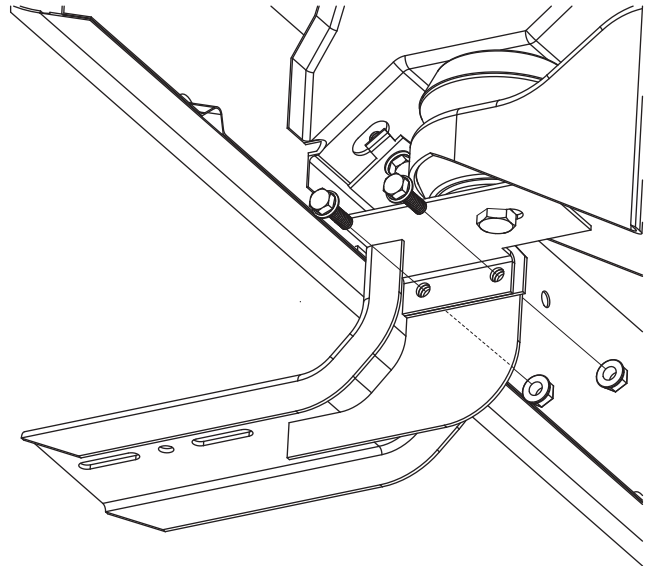
Remove body mount bolt and install M-1121 bracket on drivers side and M-1123 bracket on passenger side. Reinstall body mount bolt.

7



Install M-1120 bracket on drivers side and M-1122 bracket on passenger side.

6



Install S-0474 on either side of brackets leave bolts loose until boards have been installed. Tighten all other bolts.

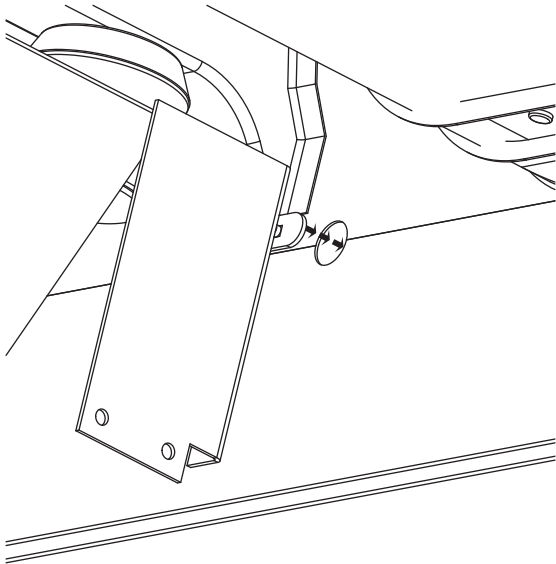
8

# Installation Steps

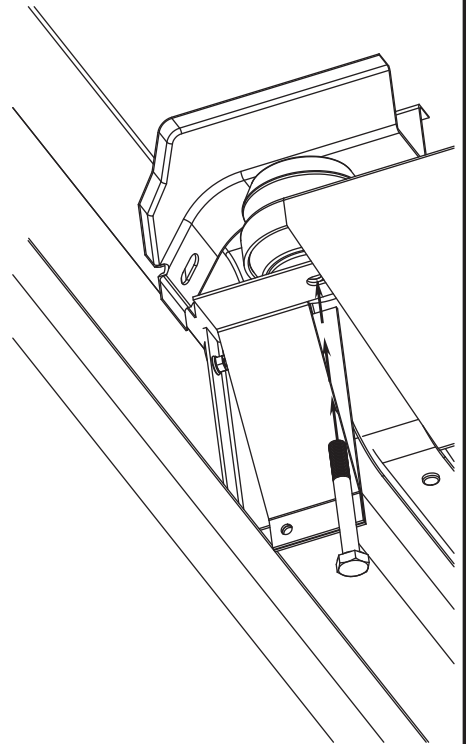
## Rear bracket installation

FRONT 

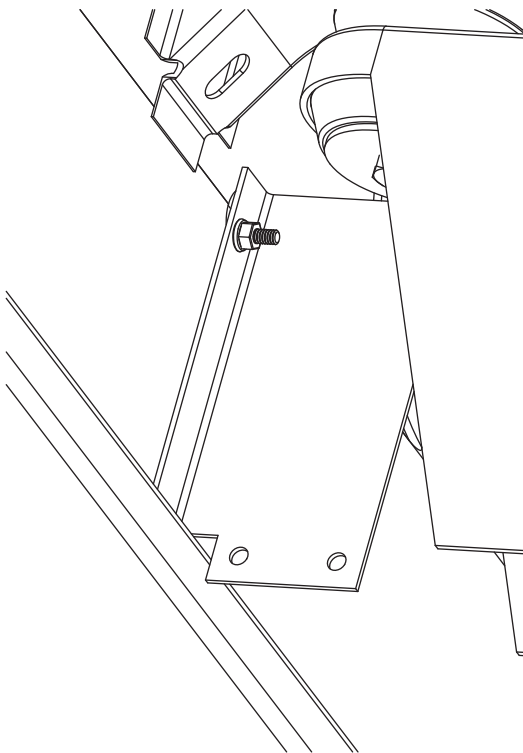
Install the carriage bolt with with M-1129 on M-1124 for drivers side and M-1126 for passenger side. Remove plastic plug. Install M-1129 in the 1" hole beside the rear body mount.



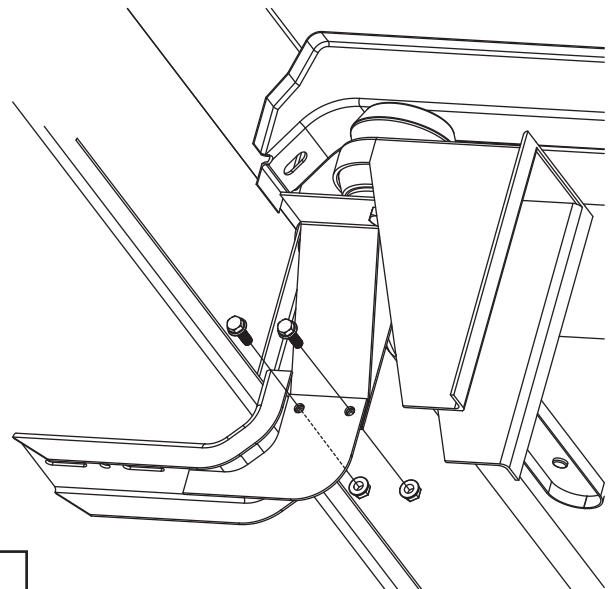
Remove body mount bolt and install M-1125 on drivers side and M-1127 on passenger side, reinstall bolt.



Finger tighten the nut.



Install S-0474 on either side of the brackets leave the bolts loose until boards have been installed, tighten all other bolts.



## Inspection After Installation

1. Inspect all bolt and nuts for proper tightness.

## Care and Cleaning

1. Wash with mild soap and water.
2. Do not use cleaning solvents of any kind.

## Congratulations!

You have purchased one of the many quality Lund® branded products offered by Lund International, Inc. We take the utmost pride in our products and want you to enjoy years of satisfaction from your investment. We have made every effort to ensure that your product is top quality in terms of fit, durability, finish, and ease of installation.

# **LUND®**

Lund International

800-241-7219 • Visit us at [lundinternational.com](http://lundinternational.com)

© 2012 Lund International, Inc. All rights reserved.

Lund® and the Lund® logo are trademarks of Lund International, Inc.



# Instrucciones de Instalación



## Soporte, estilo de origen, que no requiere perforación.

Para una instalación correcta y un mejor ajuste, lea las instrucciones ANTES de comenzar.

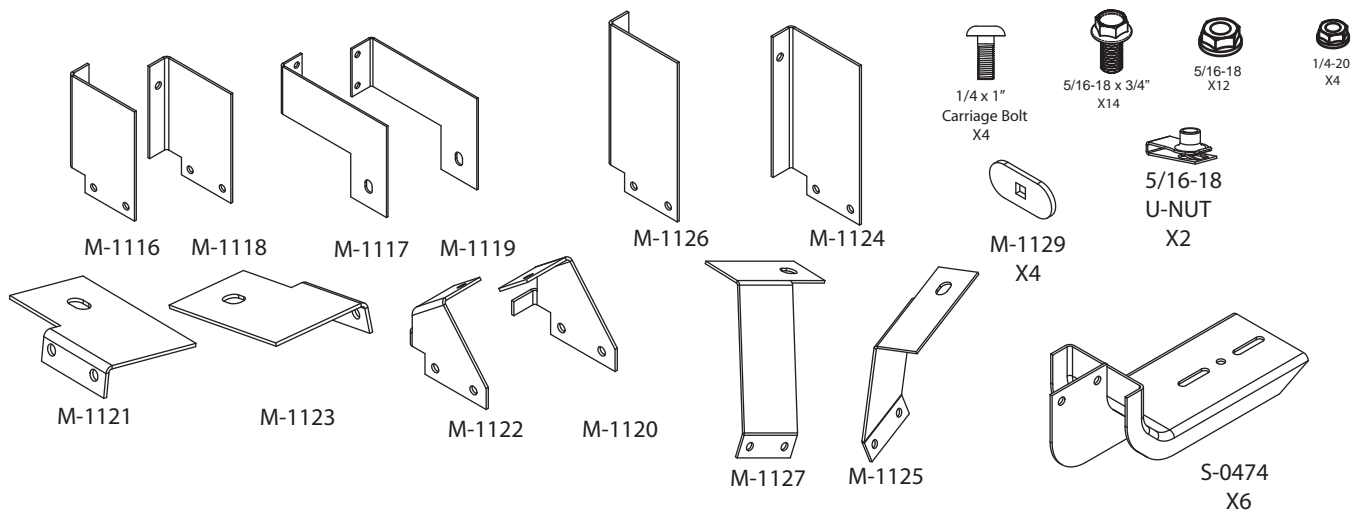
**Para obtener asistencia técnica o reclamar piezas faltantes, llame a Atención al cliente al 1-800-241-7219.**

### Información Importante De Seguridad

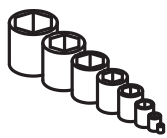
- ⚠ ADVERTENCIA:**
- Ser utilizado con Lund® calificado productos solamente.
  - No esté parado en el tablero corriente de Lund o no acorchete mientras que el vehículo está en el movimiento.
  - No exceda 350 libras peso en el sistema del soporte de Lund.
  - No utilice los soportes como punto que alza con el gato para el vehículo.
  - No utilice al sistema del soporte o a tableros corrientes para sujetar el cargo.
  - Compruebe periódicamente todos los componentes para saber si hay tirantez.
- ⚠ PRECAUCIÓN:**
- Sea seguro usar las gafas de seguridad mientras que instala los soportes.
  - Al usar las herramientas eléctricas, lea y entienda todas las instrucciones de

### Contenido

Note: No todos los sujetadores son usados en cada equipo.



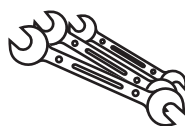
### Herramientas Necesarias



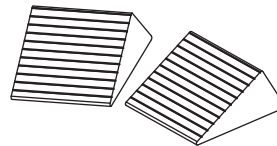
Enchufe se puso  
SAE & Metric



Martillo



Juego de Tirón  
SAE & Metric



Cuñas de la rueda



Gafas de seguridad

### Preparación antes de la instalación

1. Parquee su vehículo en una localización limpia y llana. Compruebe para hacer seguro el vehículo está en parque, o para la modela manual, pone la transmisión en el primer engranaje. Contrate el freno de estacionamiento.
2. Acuñe una rueda en ambos lados con las cuñas de la rueda.
3. Desempaquete el kit del soporte e identifique las piezas que acuerdan a las descripciones contentas arriba.

### Pasos de Instalación

Instalación de soporte delantera.

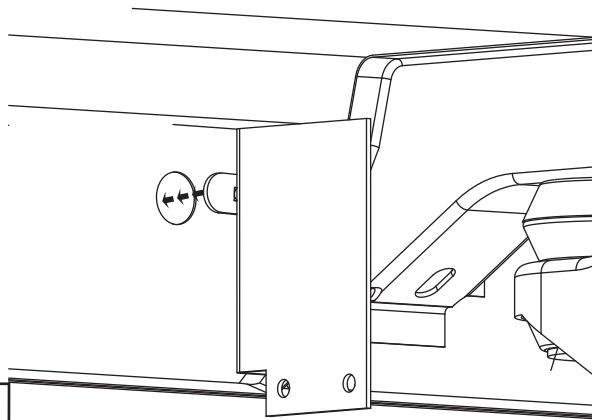


Frente

Monte M-1129 en los pernos de carro con el zócalo y el martillo.

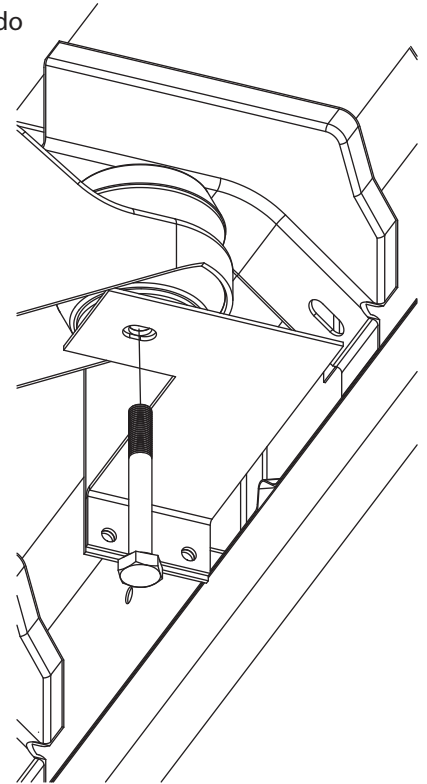
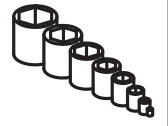


Instale el perno de carro con M-1129 en el soporte M-1116 para el lado del conductor y el soporte M-1118 para el lado del pasajero. Quite tapón plástico. Quite tapón plástico. Instale M-1129 en el agujero de 1 pulgada al lado del montaje delantero del cuerpo.



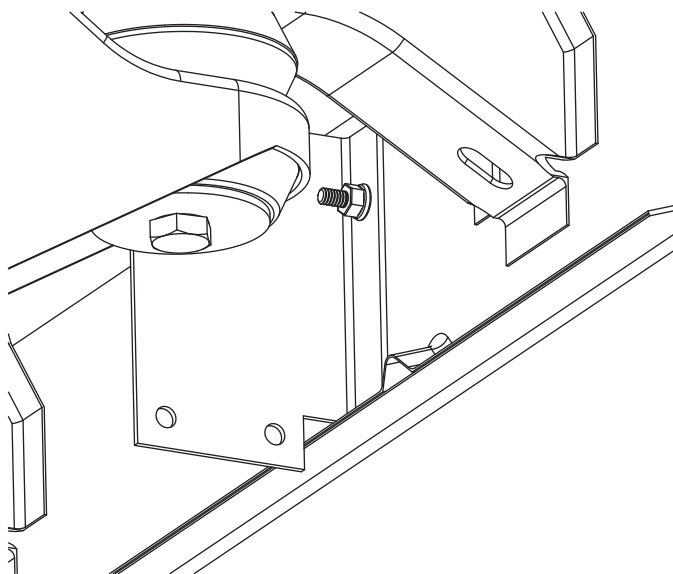
1

Quite el cuerpo monte el perno e instale el soporte M-1117 en lado de los conductores y el soporte M-1119 en lado del pasajero, reinstala el perno.



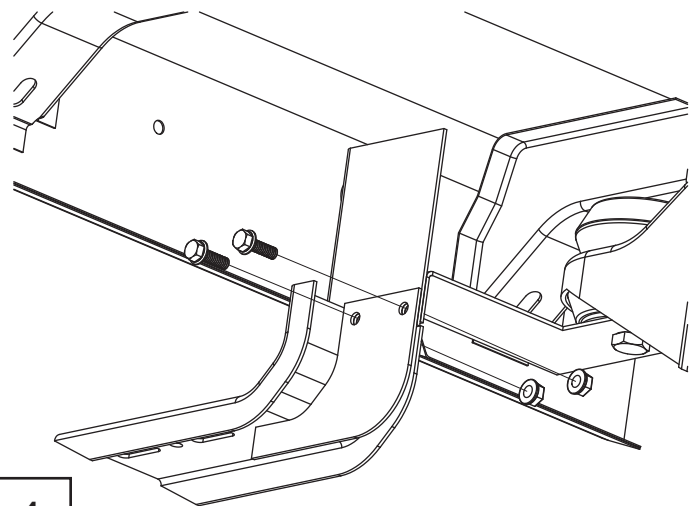
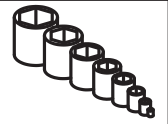
3

Apriete la tuerca a mano.



2

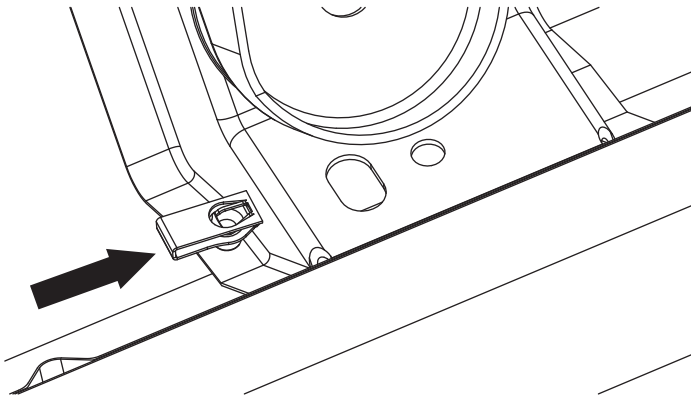
Instale S-0474 en el lado trasero de la licencia de los soportes que los pernos hasta que los tableros han estado instalados, aprietan flojamente el resto de los pernos.



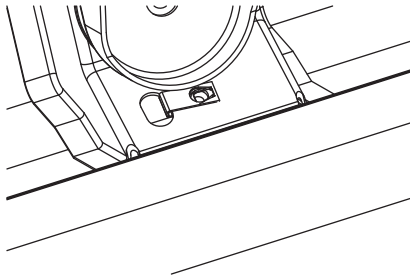
4

Pasos de Instalación

Instalación de centro del soporte.

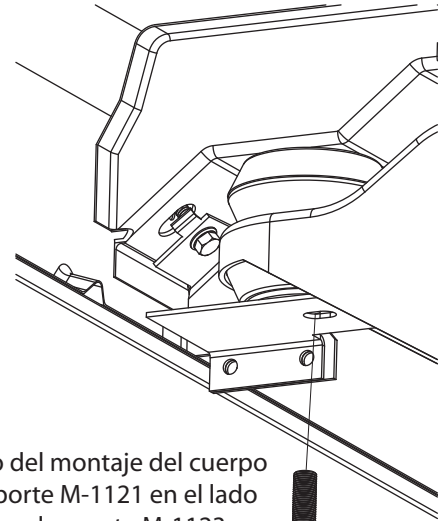
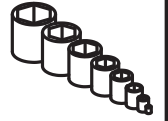


Instale la tuerca de U a través del agujero oval y encájese a presión hacia el agujero redondo.



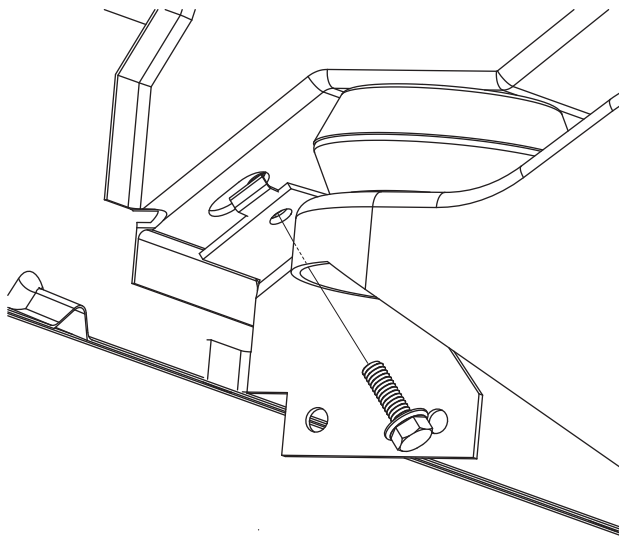
5

FRENTE



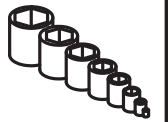
Quite el perno del montaje del cuerpo e instale el soporte M-1121 en el lado del conductor y el soporte M-1123 en lado del pasajero. Reinstale el perno del montaje del cuerpo.

7

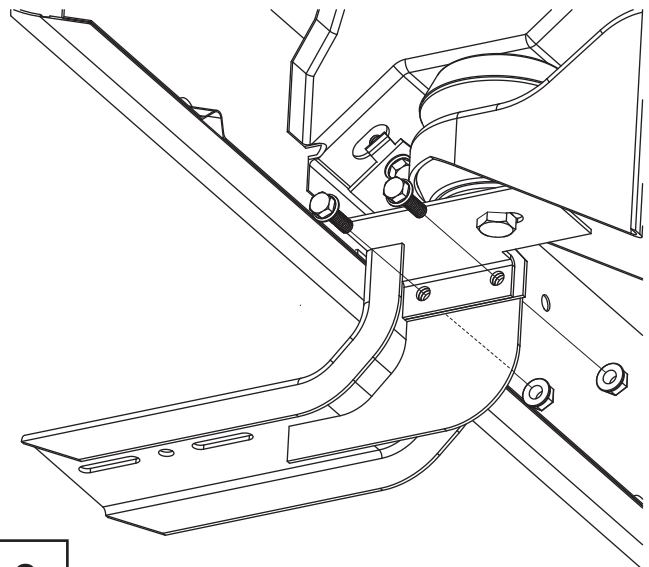


Instale el soporte M-1120 en el lado del conductor y el soporte M-1122 en lado del pasajero.

6



Instale S-0474 en la parte delantera de los pernos de la licencia de los soportes flojamente hasta que los tableros han estado instalados. Apriete el resto de los pernos..



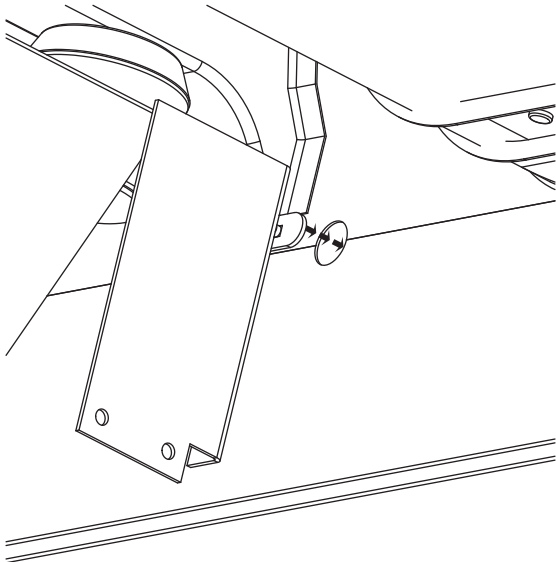
8



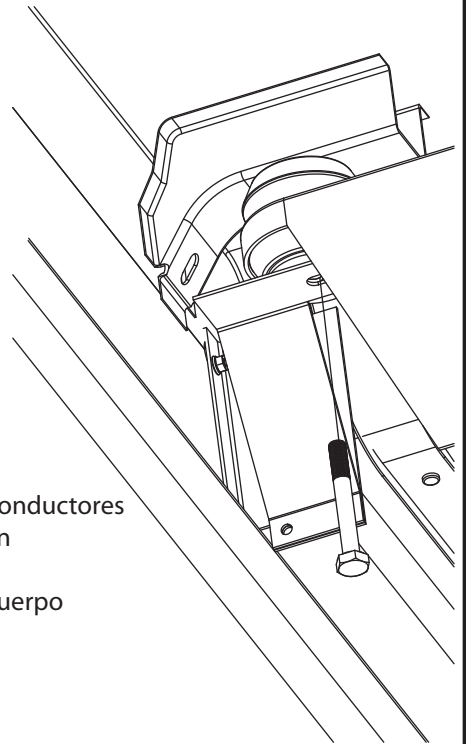
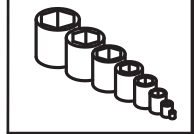
Pasos de Instalación

FRENTE

Instale el cerrojo de carro con con el M -1129 en M -1124 soporte para lado de conductores y M - 1126 soporte para lado de pasajeros. Quite tapón plástico. Instalar M 1129 en el 1" agujero al lado del montaje de cuerpo trasero.



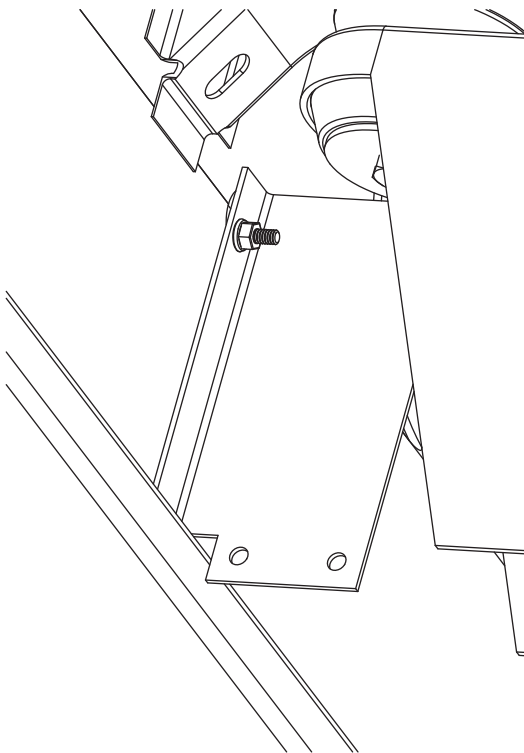
9



Quite cuerpo cerrojo de montaje e instale el M -1125 soporte en lado de conductores y M - 1127 soporte en lado de pasajeros, instale de nuevo el cuerpo cerrojo de montaje.

11

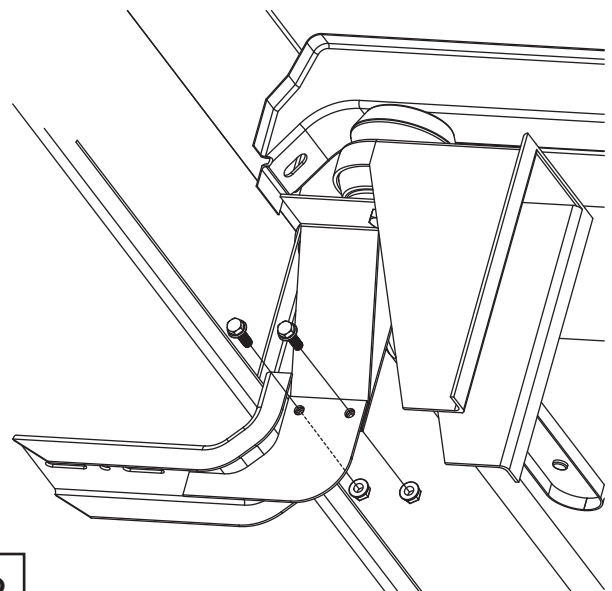
El dedo aprieta la tuerca.



10



Instale S-0474 en la parte delantera de los pernos de la licencia de los soportes flojamente hasta que los tableros han estado instalados. Apriete el resto de los pernos..



12

## Inspección Siguiete Instalación

Compruebe periódicamente todos los componentes para saber si hay tirantez.

## Cuidado y limpieza

- Lávese con el jabón suave y séquese con un paño limpio.
- No utilice los disolventes limpiadores de la clase.

## Felicitaciones!

Usted ha comprado uno de los muchos Lund® calificado los productos de calidad ofrecidos por Lund internacional, Inc. Tomamos el orgullo extremo en nuestros productos y quisiéramos que usted gozara de años de la satisfacción de su inversión. Hemos hecho cada esfuerzo de asegurarse de que su producto es de calidad superior en términos de ajuste, durabilidad, final, y facilidad de la instalación.

# LUND®

Lund International

800-241-7219 • Visite nuestro sitio Web: [lundinternational.com](http://lundinternational.com)

© 2012 Lund International, Inc. Todos los derechos reservados.

Lund® y el logo de Lund® son marcas registradas de Lund International, Inc.



# Instructions D'Installation

# LUND®

## Support, style d'origine, qui ne nécessite pas de forage.

Pour l'installation appropriée et le meilleur ajustement, veuillez lire toutes les instructions AVANT QUE vous commenciez.  
**Pour l'assistance technique ou pour obtenir les pièces absentes, svp relations de client d'appel à 1-800-241-7219.**

### L'Information Importante De Sûreté



#### ATTENTION:

Pour être employé seulement avec des produits Lund®  
N'employez pas le produit pendant que le véhicule roule.  
Le support peut supporter jusqu'à 350 livres.  
Ne pas surélever le véhicule par le support Lund®  
N'attachez pas du cargo sur le support ni sur le marchepied.  
De temps en temps, vérifiez les boulons qui attachent le support et le marchepied.

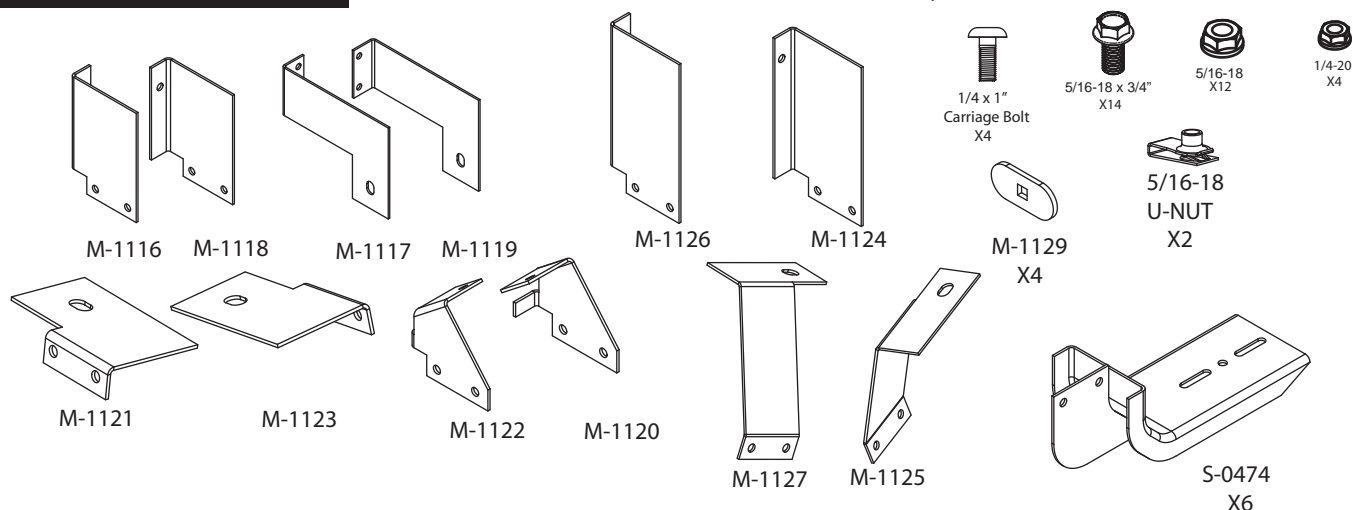


#### AVERTISSEMENTS:

Employez des lunettes de protection quand vous installez les supports sur votre véhicule.  
Si vous employez des outils électriques pendant l'installation du support, lisez et comprenez les instructions d'opération des outils.

### Table des matières

Notez : Pas toutes les fermetures sont utilisées dans chaque kit.



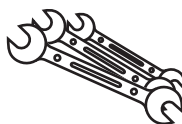
### Outils requis



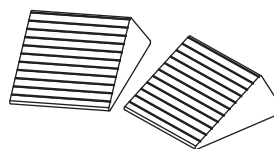
Jeu de Douille  
SAE & Metric



Marteau



Jeu de tourne-à-gauche  
SAE & Metric



Calles pour roue



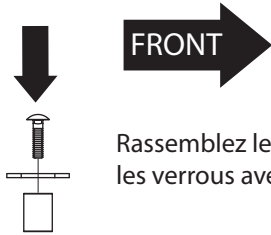
Lunettes de protection

### Préparatif avant l'installation Outils requis

1. Garez votre voiture dans un endroit propre et plat. Soyez sur que votre voiture est en position « Parking », ou pour les véhicules a boîte mécaniques, en première vitesse. Mettez le frein à main.
2. Callez une roue de votre voiture avec les calles.
3. Désemballez le paquet et identifiez toutes les pièces en employant la liste ci-dessus.

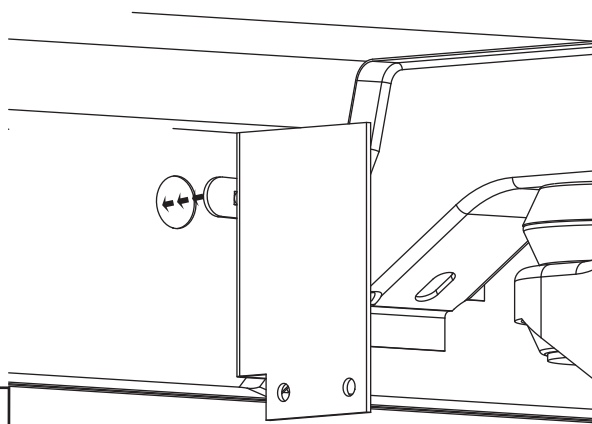
Pas D'installation

Installation de parenthèse de devant.

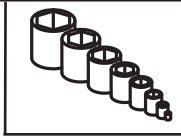


Rassemblez le M 1129 sur la voiture les verrous avec la douille et le marteau.

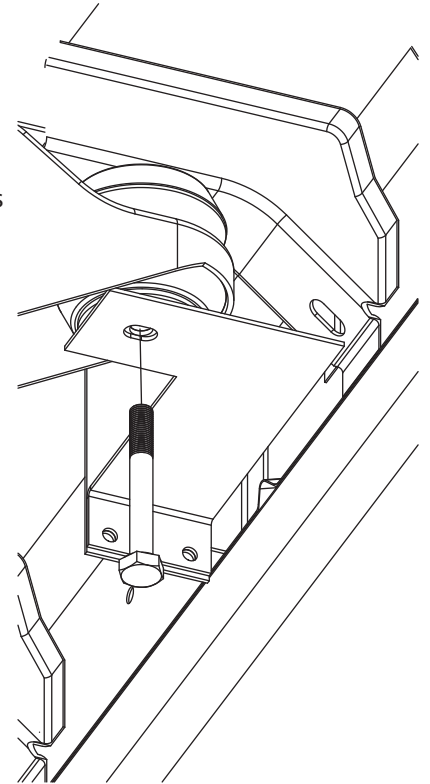
Installez le verrou de voiture avec le M 1129 sur le M 1116 parenthèse pour le côté de chauffeurs et le M 1118 parenthèse pour le côté passager. Enlever le bouchon en plastique. Installez le M 1129 dans le 1" trou à côté du mont de corps de devant.



1

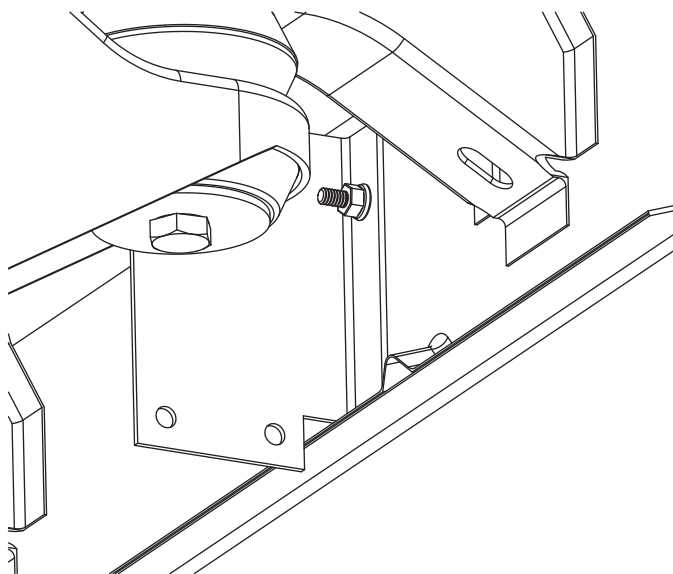


Enlevez le corps verrou de mont et installez M 1117 parenthèse sur le côté de chauffeurs et M 1119 parenthèse sur le côté passager, réinstallez le verrou.



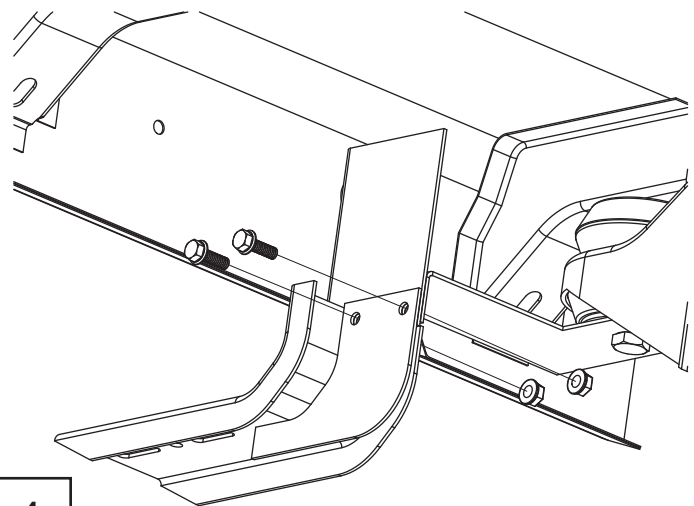
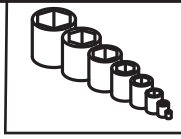
3

Le doigt serre la noix.



2

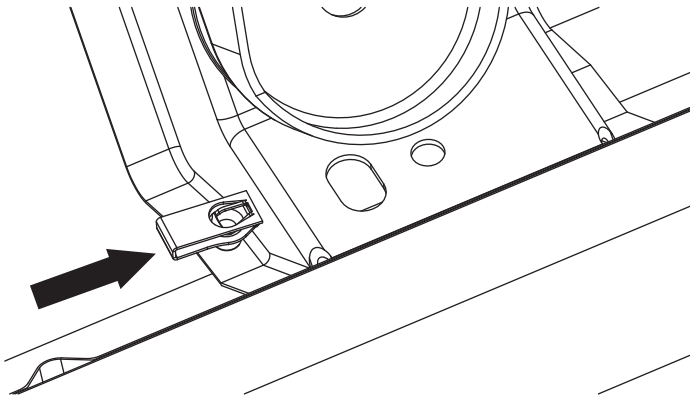
Installez S-0474 sur la face arrière des parenthèses quittez les verrous desserrés jusqu'à ce que les conseils aient été installé, serrez tous les autres verrous.



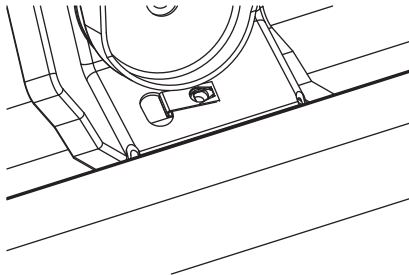
4

Pas D'installation

Installation centrale de parenthèse.

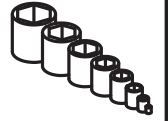


Installez l'écrou de U par le trou ovale et clic dans le trou rond.



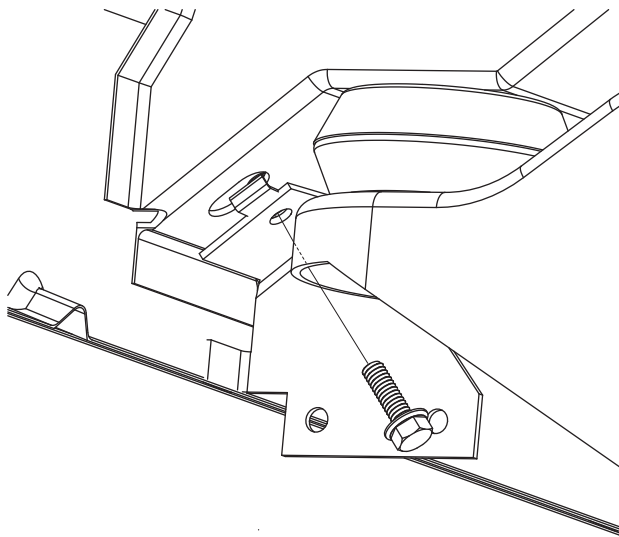
5

FRONT



Enlevez le boulon de bâti de corps et installez la parenthèse M-1121 sur le côté du conducteur et la parenthèse M-1123 du côté de passager. Réinstallez le boulon de bâti de corps.

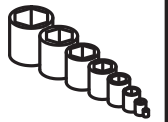
7



Installez la parenthèse M-1120 sur le côté du conducteur et la parenthèse M-1122 du côté de passager.

6

Installez S-0474 de la partie antérieure des boulons de congé de parenthèses lâchement jusqu'à ce que des tableaux aient été installés. Serrez tous autres boulons.



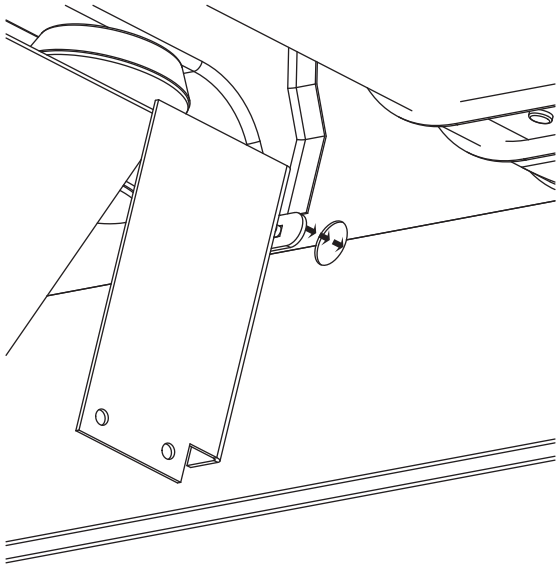
8

Pas D'installation

Installation arrière de parenthèse.

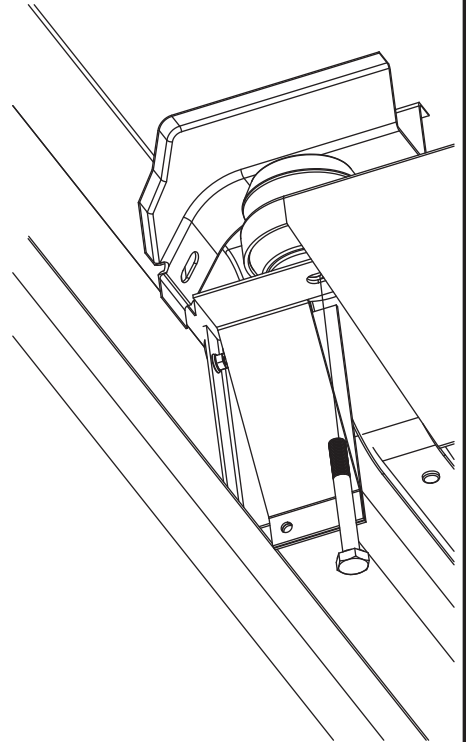
FRONT 

Installez le verrou de voiture avec avec le M 1129 sur le M 1124 parenthèse pour le côté de chauffeurs et Le m 1126 parenthèse pour le côté passager. Enlever le bouchon en plastique. Installer Le m 1129 dans le 1" trou à côté du mont de corps arrière.



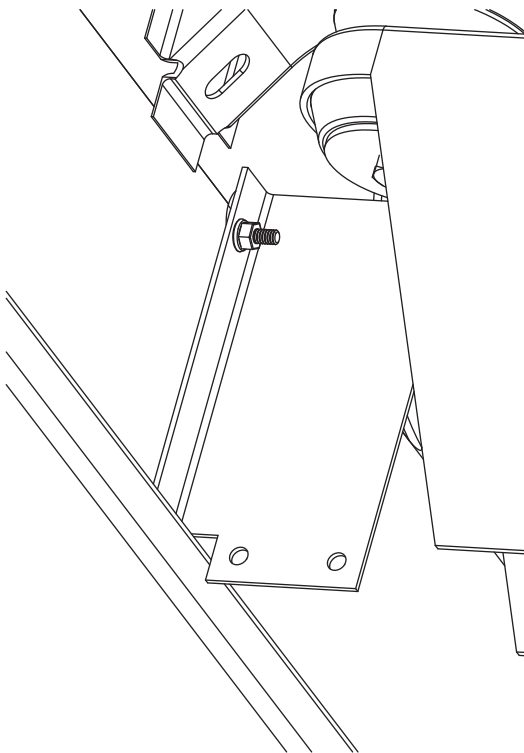
9

Enlevez le corps verrou de mont et installez le M 1125 parenthèse sur le côté de chauffeurs et le M 1127 parenthèse sur côté passager, réinstallez le corps verrou de mont.



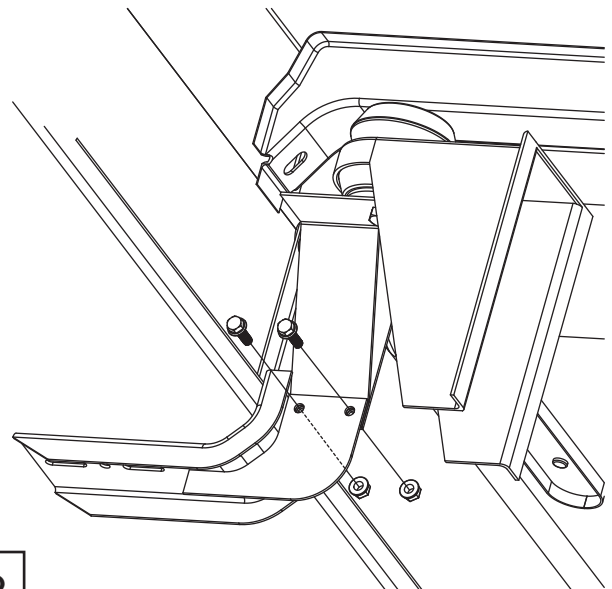
11

Le doigt serre la noix.



10

Installez S-0474 sur la face arrière des parenthèses quittez les verrous desserrés jusqu'à ce que les conseils aient été installé, serrez tous les autres verrous.



12

## Inspection Après Installation

- Vérifiez a l'occasion que tous les composants sont bien serrés.

## Nettoyage

- Nettoyer avec du savon léger et essuyez avec une serviette.
- N'employez pas de produits dissolvant.

## Félicitations!

Vous venez d'acheter l'un des produits Lund® qui est distribué par Lund® International Inc. On tiens beaucoup à la qualité de notre produit car on veut que vous en ayez beaucoup d'années d'utilité de votre investissement. On a fait tout efforts possibles pour assurer la qualité du produit en terme de durabilité, de finition de facilite d'installation.

# LUND®

Lund International

800-241-7219 • Visitez notre site [lundinternational.com](http://lundinternational.com)

© 2012 Lund International, Inc. Tous droits réservés.

Lund® et le logo Lund® sont des marques déposées de Lund International, Inc.

