

Installation Instructions

LUND OE Style No Drill Bracket

For proper installation and best possible fit, please read all instructions BEFORE you begin.
For technical assistance or to obtain missing parts, please call Customer Relations at 1-800-241-7219.

Important Safety Information

⚠ WARNING:

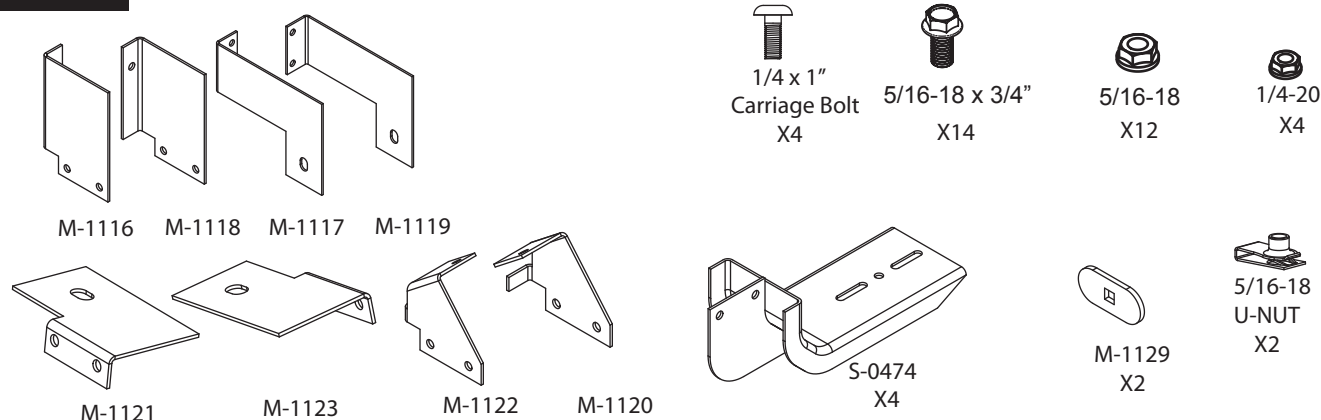
- To be used with Lund branded products only.
- Do not stand on Lund running board or bracket while vehicle is in motion.
- Do not exceed 350 lbs. weight on the Lund OE bracket system.
- Do not use the Lund OE bracket system as a jacking point for vehicle.
- Do not use Lund OE bracket system or running boards to fasten cargo.
- Periodically check all components for tightness.

⚠ CAUTION:

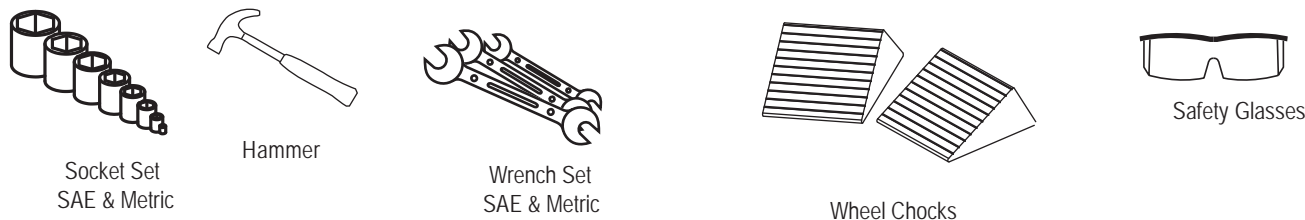
- Be sure to wear safety glasses while installing Lund OE bracket system.
- When using power tools read and understand all operating instructions.

Contents

Note: Not all fasteners are used in every kit.



Tools Required

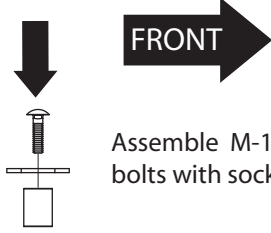


Preparation Before Installation

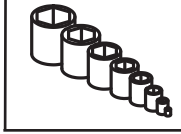
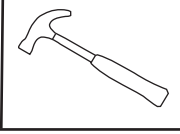
1. Park your vehicle in a clean, level location. Check to make sure the vehicle is in park, or for manual drive models, place the transmission in first gear. Engage the parking brake.
2. Chock one wheel on both sides with wheel chocks.
3. Unpack the bracket kit and identify the parts according to the content descriptions above.

Installation Steps

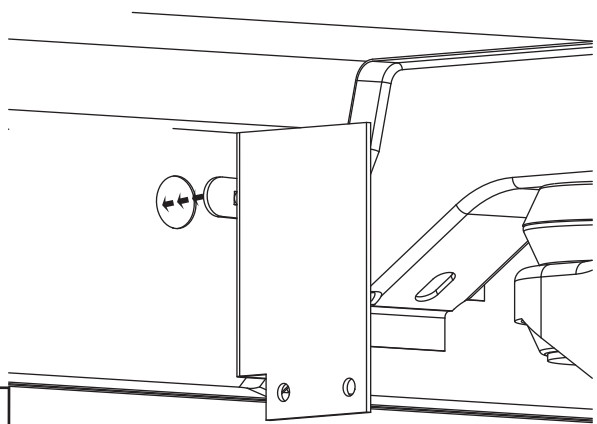
Front bracket installation.



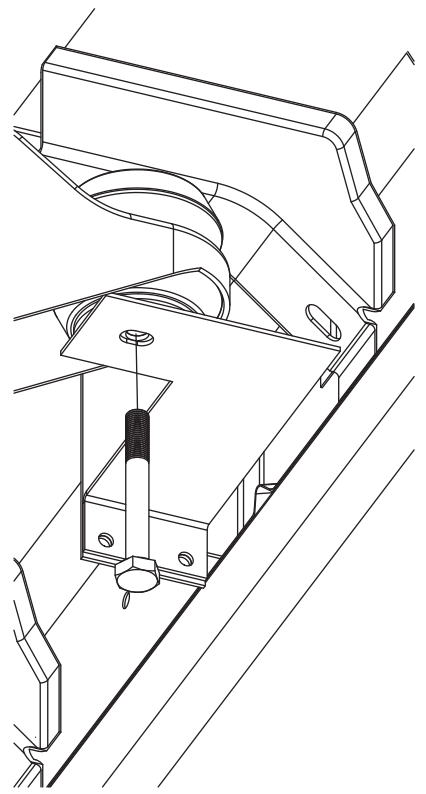
Assemble M-1129 on carriage bolts with socket and hammer.



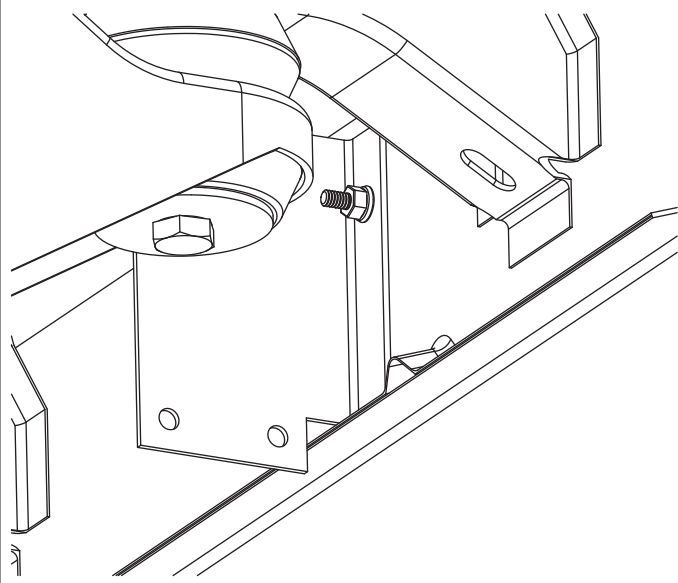
Install the carriage bolt with M-1129 on the M-1116 bracket for drivers side and M-1118 bracket for passenger side. Remove plastic plug. Install M-1129 in the 1" hole beside the front body mount.



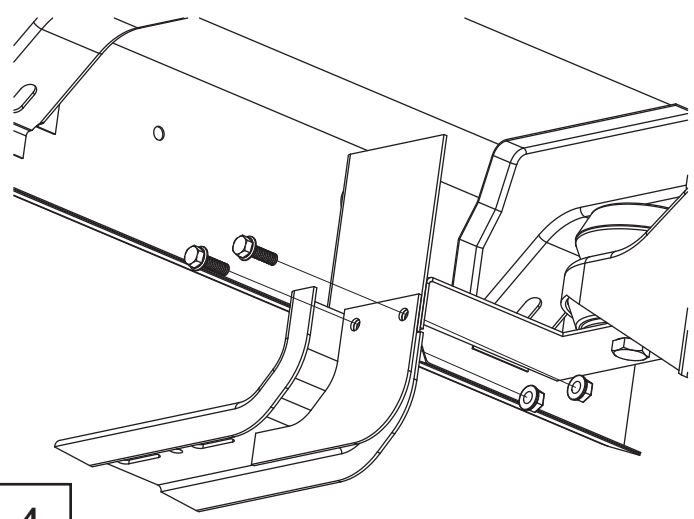
Remove body mount bolt and install M-1117 bracket on drivers side and M-1119 bracket on passenger side, reinstall bolt.



Finger tighten the nut.

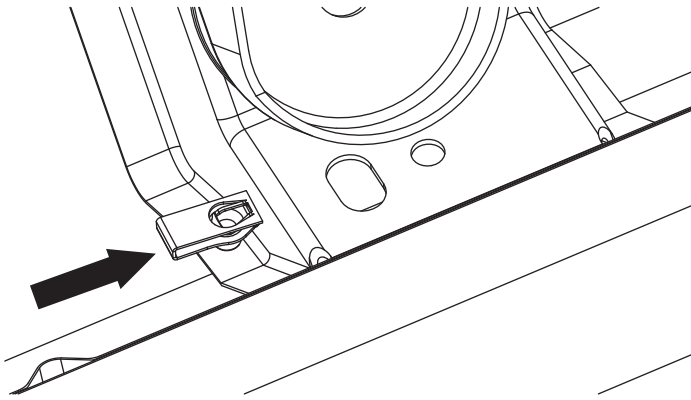


Install S-0474 on either side of the brackets leave the bolts loose until boards have been installed, tighten all other bolts.

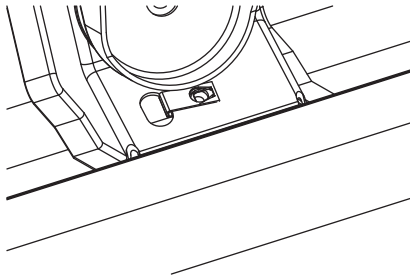


Installation Steps

Rear bracket installation.

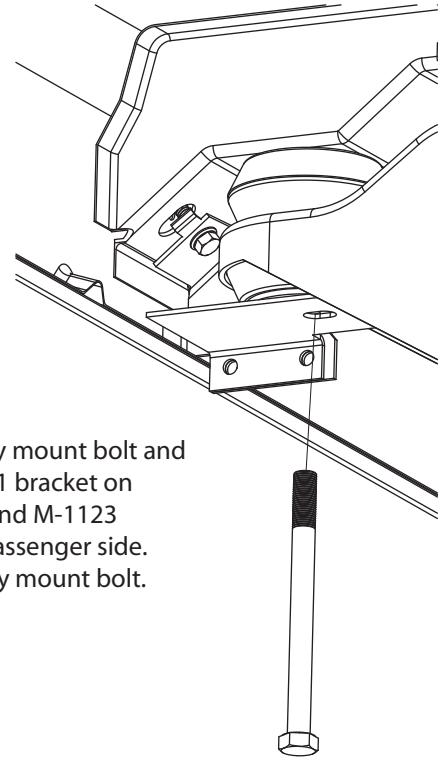


Install U-nut through oval hole and snap into round hole.



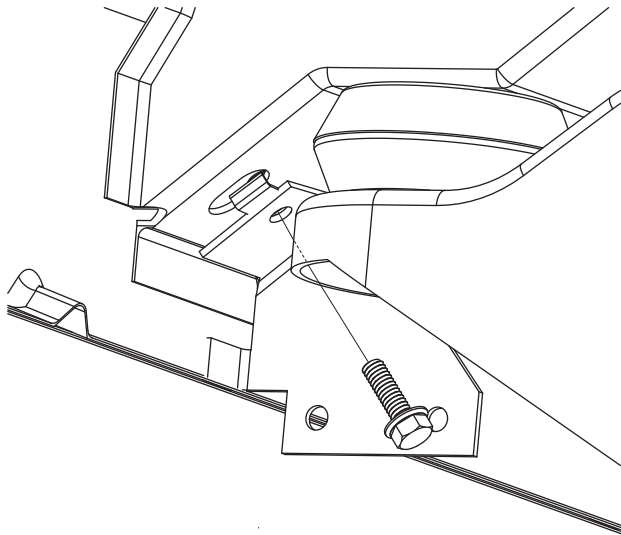
5

FRONT



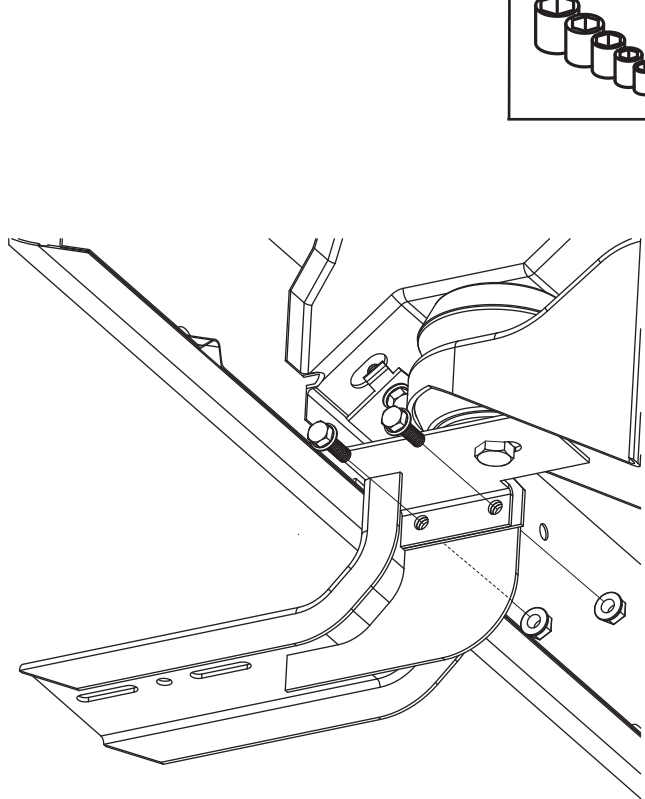
Remove body mount bolt and install M-1121 bracket on drivers side and M-1123 bracket on passenger side. Reinstall body mount bolt.

7



Install M-1120 bracket on drivers side and M-1122 bracket on passenger side.

6



Install S-0474 on either side of brackets leave bolts loose until boards have been installed. Tighten all other bolts.

8

Inspection After Installation

1. Inspect all bolt and nuts for proper tightness.

Care and Cleaning

1. Wash with mild soap and dry with a clean cloth.
2. Do not use cleaning solvents of any kind.

Congratulations!

You have purchased one of the many quality Lund® branded products offered by Lund International, Inc. We take the utmost pride in our products and want you to enjoy years of satisfaction from your investment. We have made every effort to ensure that your product is top quality in terms of fit, durability, finish, and ease of installation.

LUND®

Lund International

800-241-7219 • Visit us at lundinternational.com

© 2012 Lund International, Inc. All rights reserved.

Lund® and the Lund® logo are trademarks of Lund International, Inc.



Instrucciones de Instalación



Soporte, estilo de origen, que no requiere perforación.

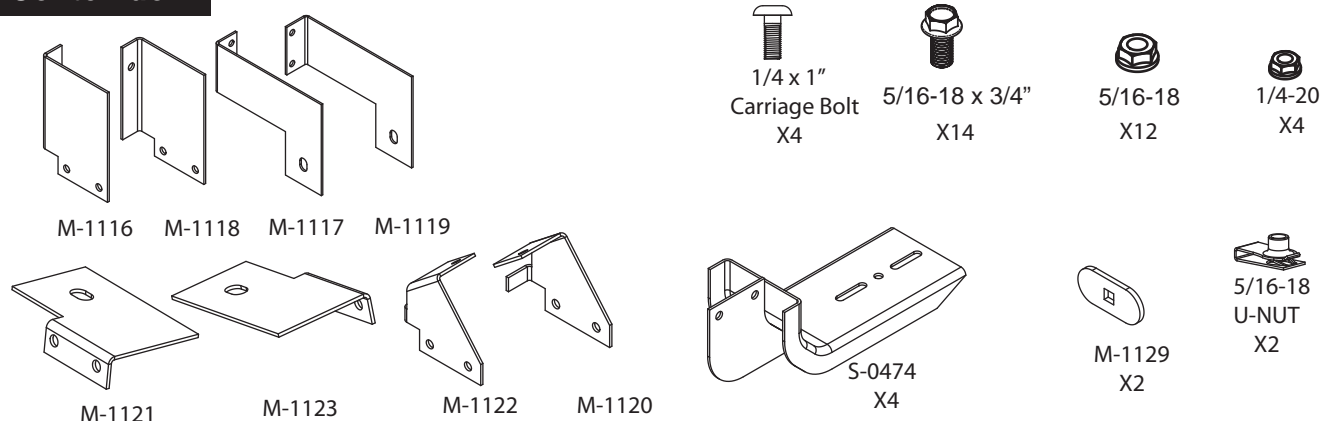
Para una instalación correcta y un mejor ajuste, lea las instrucciones ANTES de comenzar.

Para obtener asistencia técnica o reclamar piezas faltantes, llame a Atención al cliente al 1-800-241-7219.

Información Importante De Seguridad

- ⚠ ADVERTENCIA:**
- Ser utilizado con Lund® califiqué productos solamente.
 - No esté parado en el tablero corriente de Lund o no acorchete mientras que el vehículo está en el movimiento.
 - No exceda 350 libras peso en el sistema del soporte de Lund.
 - No utilice los soportes como punto que alza con el gato para el vehículo.
 - No utilice al sistema del soporte o a tableros corrientes para sujetar el cargo.
 - Compruebe periódicamente todos los componentes para saber si hay tirantez.
- ⚠ PRECAUCIÓN:**
- Sea seguro usar las gafas de seguridad mientras que instala los soportes.
 - Al usar las herramientas eléctricas, lea y entienda todas las instrucciones de

Contenido



Herramientas Necesarias



Preparación antes de la instalación

1. Parquee su vehículo en una localización limpia y llana. Compruebe para hacer seguro el vehículo está en parque, o para la modela manual, pone la transmisión en el primer engranaje. Contrate el freno de estacionamiento.
2. Acúñe una rueda en ambos lados con las cuñas de la rueda.
3. Desempaquete el kit del soporte e identifique las piezas que acuerdan a las descripciones contentas arriba.

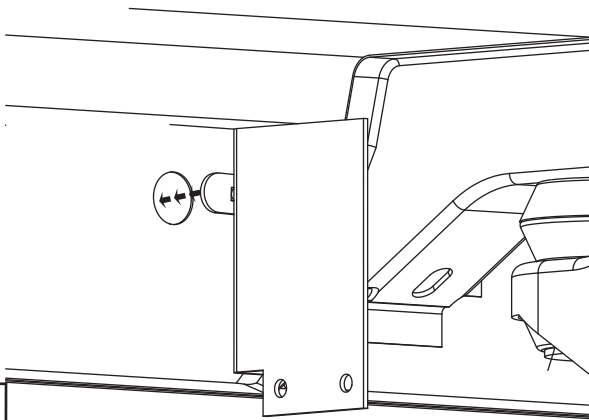
Pasos de Instalación

Instalación de soporte delantera.



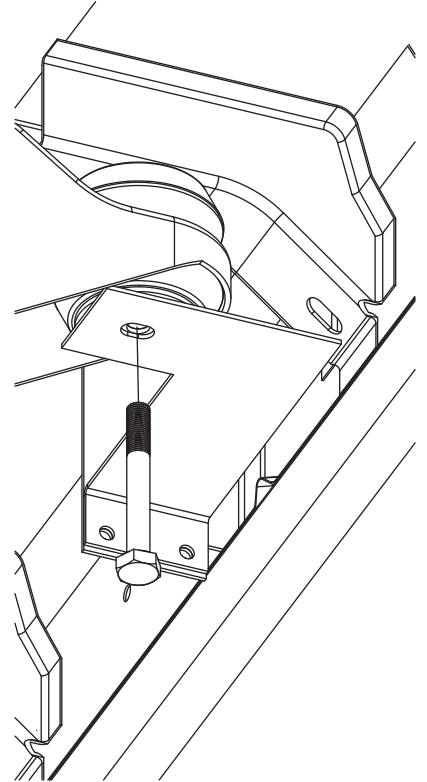
Monte M-1129 en los pernos de carro con el zócalo y el martillo.

Instale el perno de carro con M-1129 en el soporte M-1116 para el lado del conductor y el soporte M-1118 para el lado del pasajero. Quite tapón plástico. Instale M-1129 en el agujero de 1 pulgada al lado del montaje delantero del cuerpo.



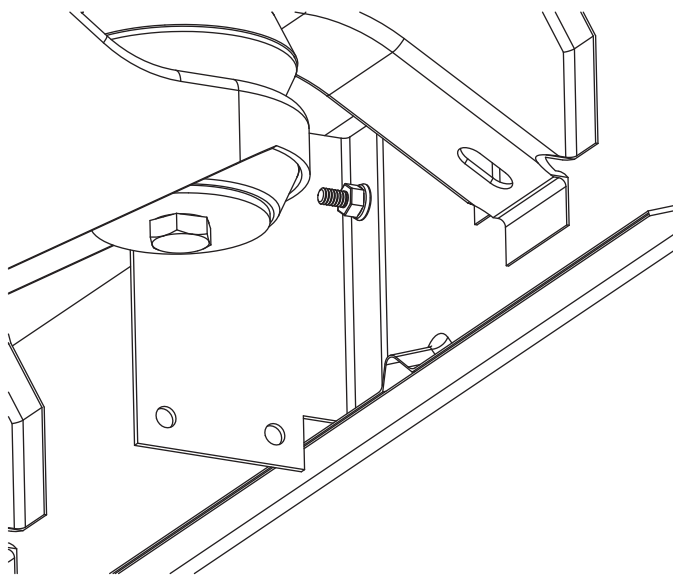
1

Quite el cuerpo monte el perno e instale el soporte M-1117 en lado de los conductores y el soporte M-1119 en lado del pasajero, reinstala el perno.



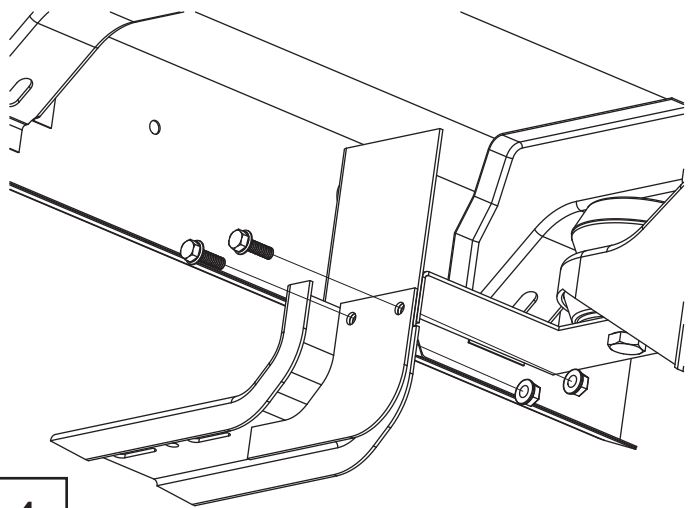
3

Apriete la tuerca a mano.



2

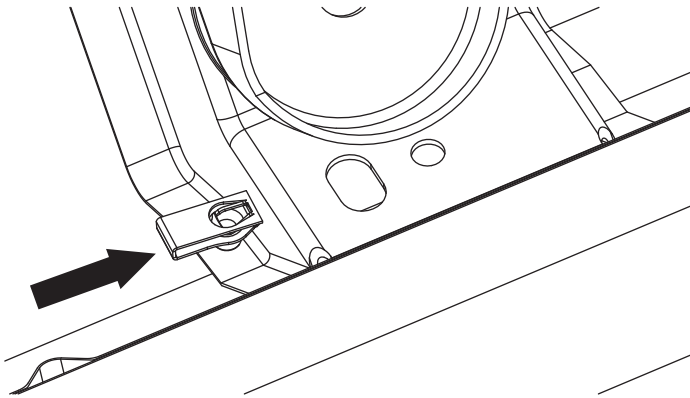
Instale S-0474 en el lado trasero de la licencia de los soportes que los pernos hasta que los tableros han estado instalados, aprietan flojamente el resto de los pernos.



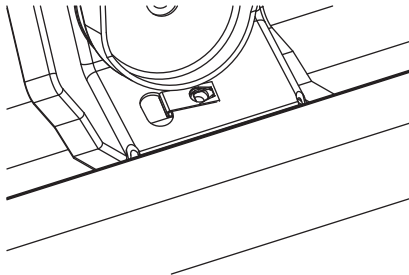
4

Pasos de Instalación

Instalación de soporte trasera.

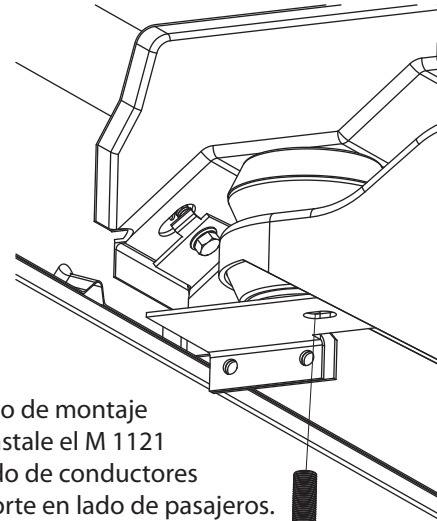


Instale la U-tuerca por el agujero oval y chasquido en agujero redondo.



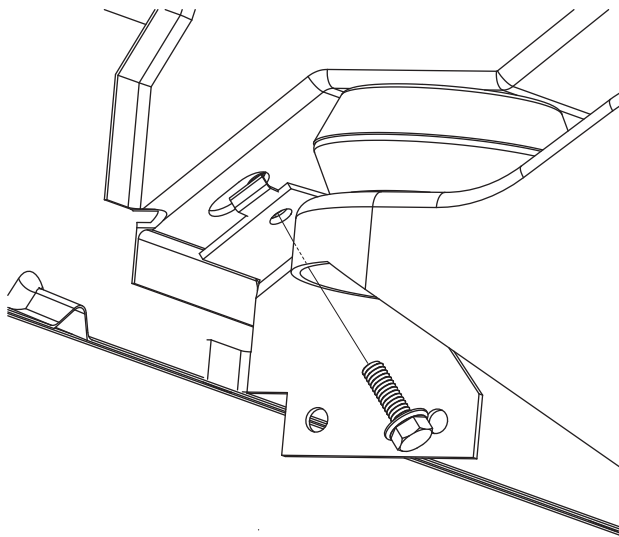
5

Frente



Quite el cerrojo de montaje de cuerpo y instale el M 1121 soporte en lado de conductores y M 1123 soporte en lado de pasajeros. Instale de nuevo el cerrojo de montaje de cuerpo.

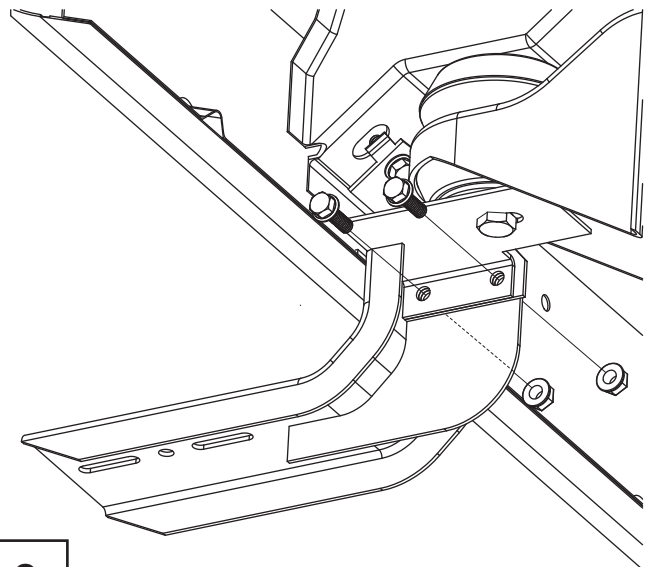
7



Instale el M 1120 soporte en el lado de conductores y M de 1122 soporte en lado de pasajeros.

6

8



Instale S-0474 en el lado delantero de soportes deje cerrojos sueltos hasta que los bordos hayan sido instalado. Apriete todos otros cerrojos.

Inspección después de la instalación

- Compruebe periódicamente todos los componentes para saber si hay tirantez.

Cuidado y limpieza

- Lávese con el jabón suave y séquese con un paño limpio.
- No utilice los disolventes limpiadores de la clase.

Felicitaciones!

Usted ha comprado uno de los muchos Lund® calificados los productos de calidad ofrecidos por Lund internacional, Inc. Tomamos el orgullo extremo en nuestros productos y quisiéramos que usted gozara de años de la satisfacción de su inversión. Hemos hecho cada esfuerzo de asegurarse de que su producto es de calidad superior en términos de ajuste, durabilidad, final, y facilidad de la instalación.

LUND®

Lund International

800-241-7219 • Visite nuestro sitio Web: lundinternational.com

© 2012 Lund International, Inc. Todos los derechos reservados.

Lund® y el logo de Lund® son marcas registradas de Lund International, Inc.



Instructions D'Installation



Support de style équipementier sans perçage

Pour l'installation appropriée et le meilleur ajustement, veuillez lire toutes les instructions AVANT QUE vous commenciez.
Pour l'assistance technique ou pour obtenir les pièces absentes, svp relations de client d'appel à 1-800-241-7219.

L'Information Importante De Sûreté



ATTENTION: • Être employé avec Lund a stigmatisé des produits seulement.

- Ne vous tenez pas sur le conseil courant de Lund ou n'encadrez pas tandis que le véhicule est dans le mouvement.
- N'excédez pas 350 livres. poids sur le système de parenthèse de Lund OE.
- N'employez pas le système de parenthèse de Lund OE comme appui de levage pour le véhicule.
- N'employez pas le système de parenthèse de Lund OE ou les conseils courants pour attacher la cargaison.
- Examinez périodiquement tous les composants pour assurer l'étanchéité.

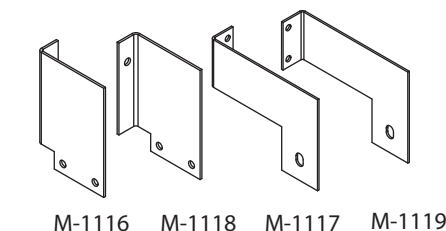


AVERTISSEMENTS: • Soyez sûr de porter des verres de sûreté tout en installant le système de parenthèse de Lund OE.

- À l'aide des machines-outils lisez et comprenez toutes les consignes d'utilisation.

Table des matières

Notez : Pas toutes les fermetures sont utilisées dans chaque kit.



M-1116 M-1118 M-1117 M-1119



1/4 x 1"
Carriage Bolt
X4



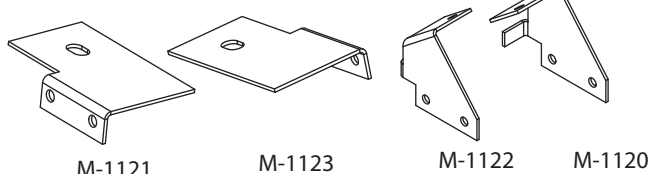
5/16-18 x 3/4"
X14



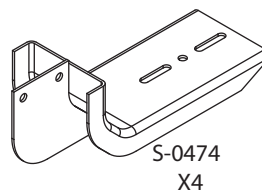
5/16-18
X12



1/4-20
X4



M-1121 M-1123 M-1122 M-1120



S-0474
X4



M-1129
X2



5/16-18
U-NUT
X2

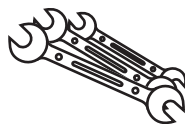
Outils requis



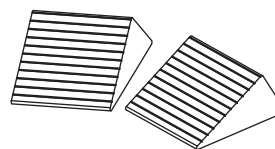
Jeu de Douille
SAE & Metric



Marteau



Jeu de tourne-à-gauche
SAE & Metric



Calles pour roue



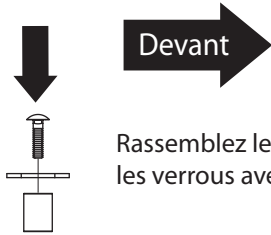
Lunettes de protection

Préparatif avant l'installation

1. Gareez votre voiture dans un endroit propre et plat. Soyez sur que votre voiture est en position « Parking », ou pour les véhicules a boîte mécaniques, en première vitesse. Mettez le frein à main.
2. Callez une roue de votre voiture avec les calles.
3. Désemballez le paquet et identifiez toutes les pièces en employant la liste ci-dessus.

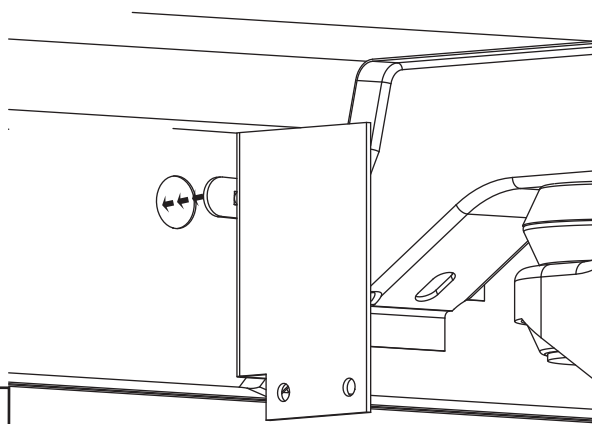
Pas D'installation

Installation de parenthèse de devant.

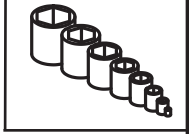


Rassemblez le M 1129 sur la voiture les verrous avec la douille et le marteau.

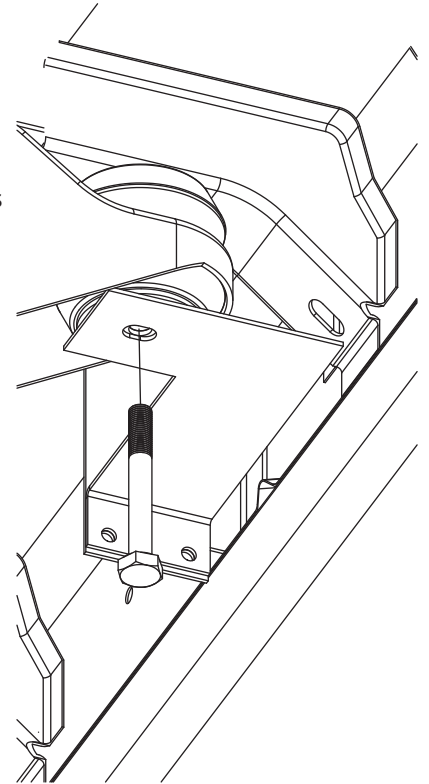
Installez le verrou de voiture avec le M 1129 sur le M 1116 parenthèse pour le côté de chauffeurs et le M 1118 parenthèse pour le côté passager. Enlever le bouchon en plastique. Installez le M 1129 dans le 1" trou à côté du mont de corps de devant.



1

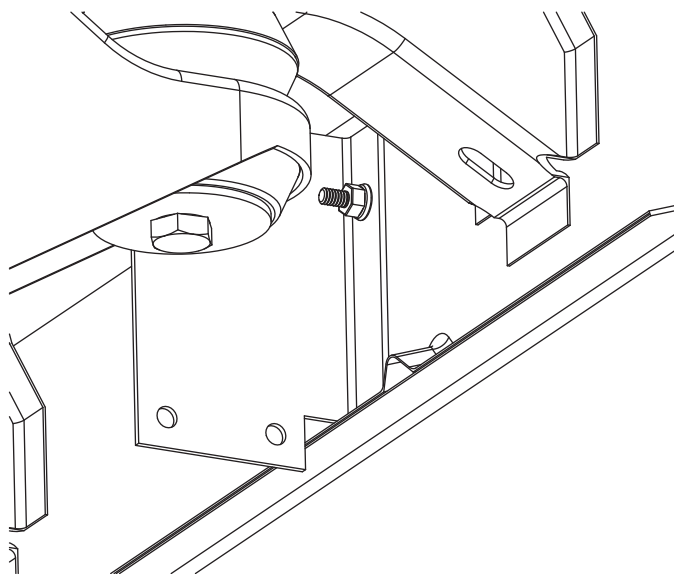


Enlevez le corps verrou de mont et installez M 1117 parenthèse sur le côté de chauffeurs et M 1119 parenthèse sur le côté passager, réinstallez le verrou.



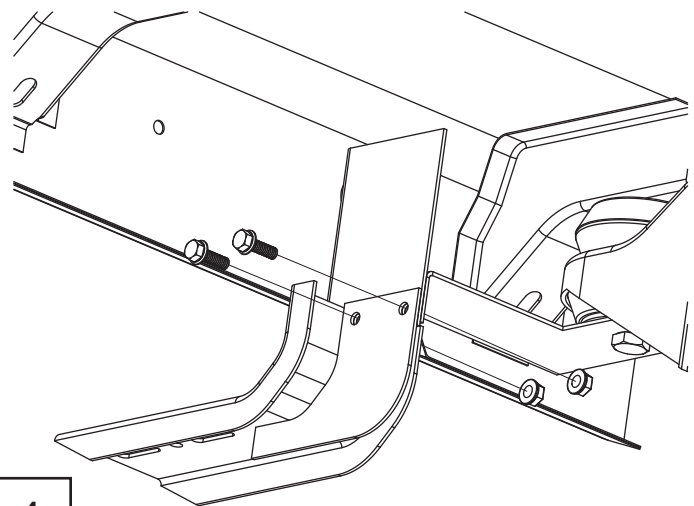
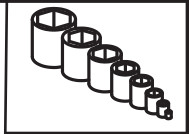
3

Le doigt serre la noix.



2

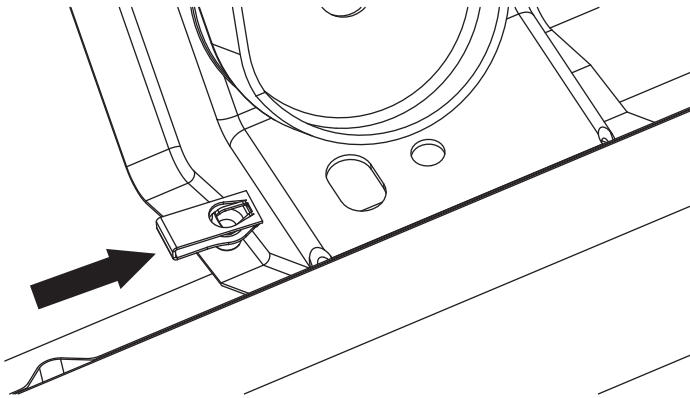
Installez S-0474 sur la face arrière des parenthèses quittez les verrous desserrés jusqu'à ce que les conseils aient été installé, serrez tous les autres verrous.



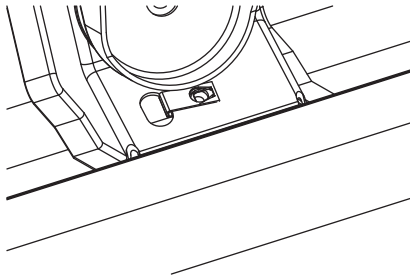
4

Pas D'installation

Installation arrière de parenthèse.

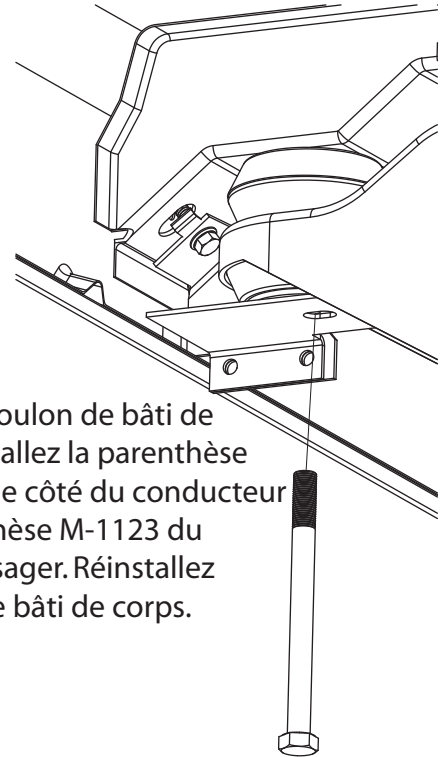
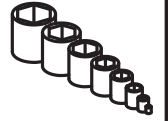


Installez l'écrou de U par le trou ovale et clic dans le trou rond.



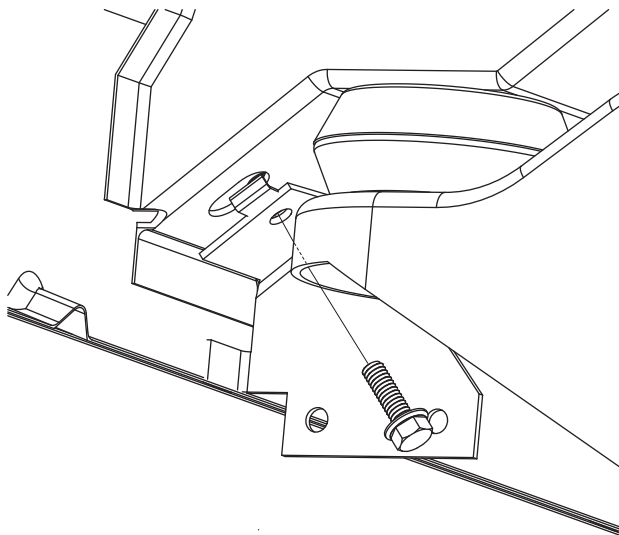
5

Devant



Enlevez le boulon de bâti de corps et installez la parenthèse M-1121 sur le côté du conducteur et la parenthèse M-1123 du côté de passager. Réinstallez le boulon de bâti de corps.

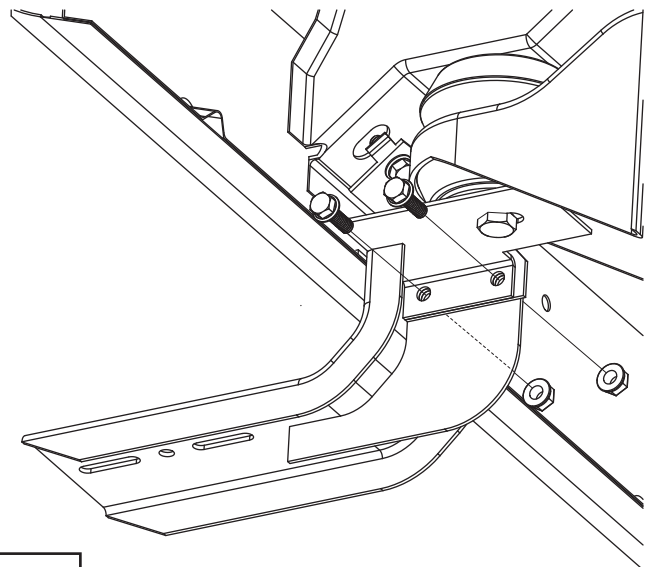
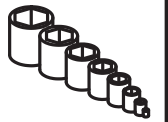
7



Installez la parenthèse M-1120 sur le côté du conducteur et la parenthèse M-1122 du côté de passager.

6

Installez S-0474 de la partie antérieure des boulons de congé de parenthèses lâchement jusqu'à ce que des tableaux aient été installés. Serrez tous autres boulons.



8

Inspection Après Installation

- Vérifiez à l'occasion que tous les composants sont bien serrés.

Nettoyage

- Nettoyer avec du savon léger et essuyez avec une serviette.
- N'employez pas de produits dissolvant.

Félicitations!

Vous avez acheté un des nombreux produits de marqués Lund® de qualité qui ont offert par Lund International, Inc. Nous prenons la plus grande fierté dans nos produits et voulons que vous appréciiez des années de satisfaction de votre investissement. Nous avons fait tout effort de s'assurer que votre produit est de bonne qualité en termes d'ajustement, longévité, finition, et facilité d'installation.

LUND®

Lund International

800-241-7219 • Visitez notre site lundinternational.com

© 2012 Lund International, Inc. Tous droits réservés.

Lund® et le logo Lund® sont des marques déposées de Lund International, Inc.

