

Installation Instructions



Lund EZ Bracket™

For proper installation and best possible fit, please read all instructions BEFORE you begin.
For technical assistance or to obtain missing parts, please call Customer Relations at 1-800-328-5863.

Important Safety Information



WARNING

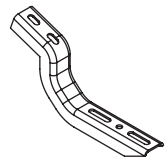
- To be used with Lund® branded products only.
- Do not stand on Lund running board or bracket while vehicle is in motion.
- Do not exceed 350 lbs. weight on the Lund bracket system.
- Do not use the brackets as a jacking point for the vehicle.
- Do not use the bracket system or running boards to fasten cargo.
- Periodically check all components for tightness.



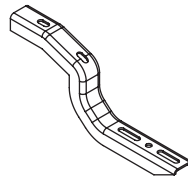
CAUTION

- Be sure to wear safety glasses while installing brackets.
- When using power tools, read and understand all operating instructions.

Contents



Bracket (M-1200)
X2



Bracket (M-1201)
X2

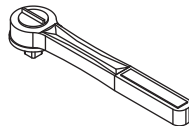


Flange Bolt
(M8-1.25 x 20mm)
X8

Tools Required



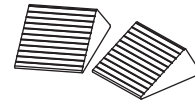
Safety Glasses



Ratchet



13mm Socket



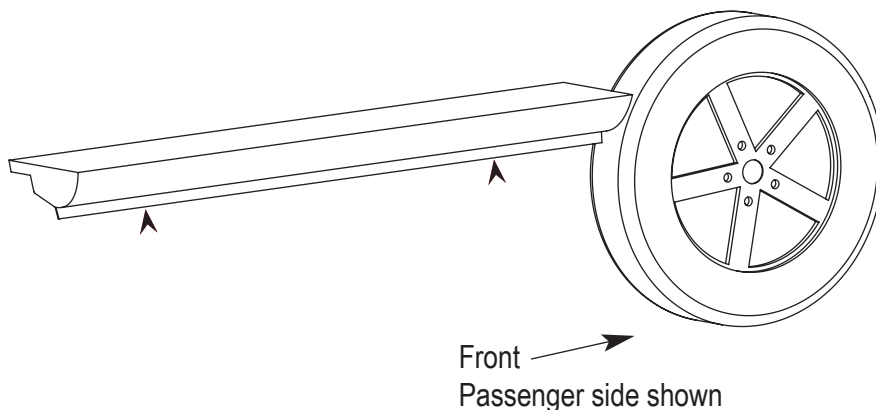
Wheel Chocks

Preparation Before Installation

1. Park your vehicle in a clean, level location. Check to make sure the vehicle is in park, or for manual drive models, place the transmission in first gear. Engage the parking brake.
2. Chock one wheel on both sides with wheel chocks.
3. Unpack the bracket kit and identify the parts according to the content descriptions above.

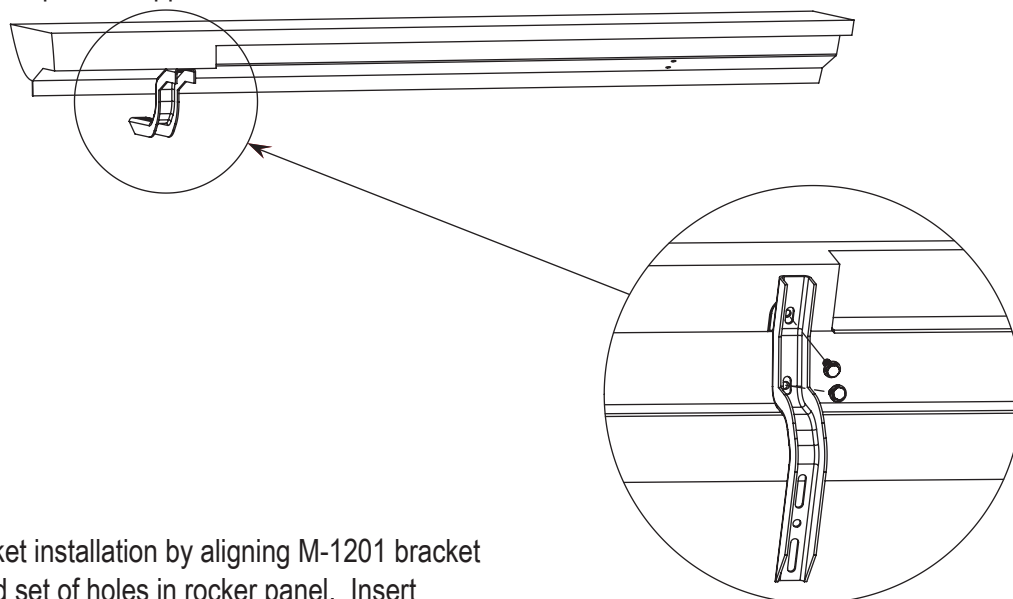
Installation Steps

Identify the mounting locations for each bracket by looking under the vehicle and finding two sets of holes in the inner rocker panel.



1

← Front
Passenger side shown
Repeat for opposite side

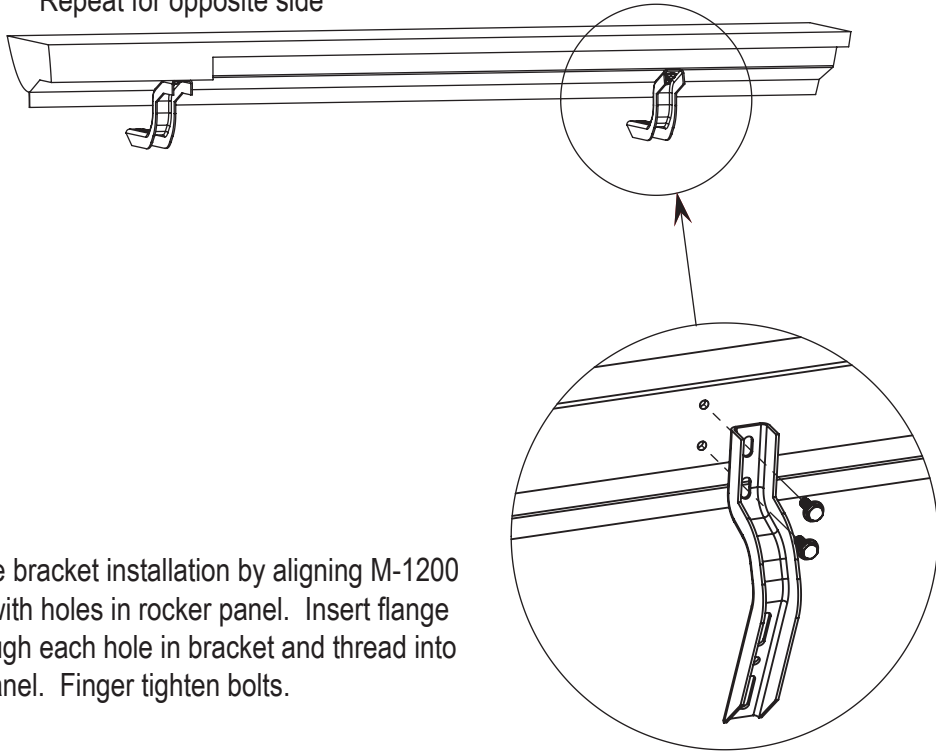


Begin bracket installation by aligning M-1201 bracket with forward set of holes in rocker panel. Insert flange bolt through each hole in bracket and thread into rocker panel. Repeat for opposite side.

2

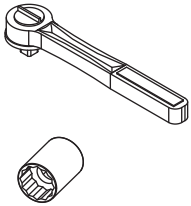
Installation Steps

← Front
Passenger side shown
Repeat for opposite side



Complete bracket installation by aligning M-1200 bracket with holes in rocker panel. Insert flange bolt through each hole in bracket and thread into rocker panel. Finger tighten bolts.

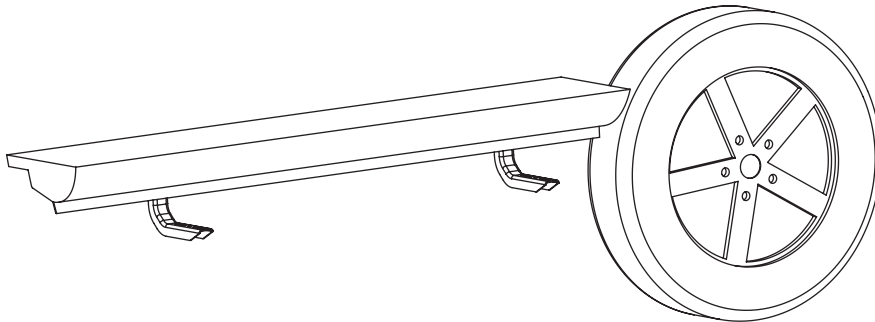
3



Install running board to brackets using hardware provided in board kit. Refer to board installation sheet for specific instructions.

Tighten bracket hardware after board has been installed.

Repeat board installation for opposite side of vehicle.



→ Front
Passenger side shown

4

Inspection After Installation

- Periodically check all components for tightness.

Care and Cleaning

- Wash with mild soap and dry with a clean cloth.
- Do not use cleaning solvents of any kind.

Congratulations!

You have purchased one of the many quality Lund® branded products offered by Lund International, Inc. We take the utmost pride in our products and want you to enjoy years of satisfaction from your investment. We have made every effort to ensure that your product is top quality in terms of fit, durability, finish, and ease of installation.



Lund International
300 Horizon Drive
Suwanee, GA 30024

800-328-5863 • Fax 800-782-5448 • Visit us at lundinternational.com

©2007 Lund International, Inc. All rights reserved.

Lund® and the Lund® logo are trademarks of Lund International, Inc.



Instrucciones de instalación



Lund EZ Bracket™

Para la instalación apropiada y el ajuste mejor, lea por favor todas las instrucciones antes de que usted comience.
Para la asistencia técnica u obtener piezas que falta, llame por favor las relaciones de cliente en 1-800-328-5863.

Información importante de seguridad



ADVERTENCIA

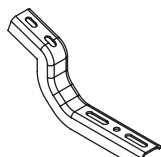
- Ser utilizado con Lund® calificado productos solamente.
- No esté parado en el tablero corriente de Lund o no acorchete mientras que el vehículo está en el movimiento.
- No exceda 350 libras peso en el sistema del soporte de Lund.
- No utilice los soportes como punto que alza con el gato para el vehículo.
- No utilice al sistema del soporte o a tableros corrientes para sujetar el cargo.
- Compruebe periódicamente todos los componentes para saber si hay tirantez.



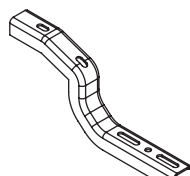
PRECAUCIÓN

- Sea seguro usar las gafas de seguridad mientras que instala los soportes.
- Al usar las herramientas eléctricas, lea y entienda todas las instrucciones de funcionamiento.

Contenido



Soporte (M-1200)
X2



Soporte (M-1201)
X2

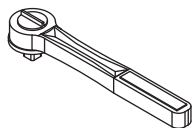


Perno del reborde
(M8-1.25 x 20mm)
X8

Las herramientas requirieron



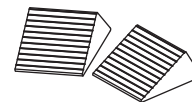
Gafas de seguridad



Trinquete



Zócalo de 13mm



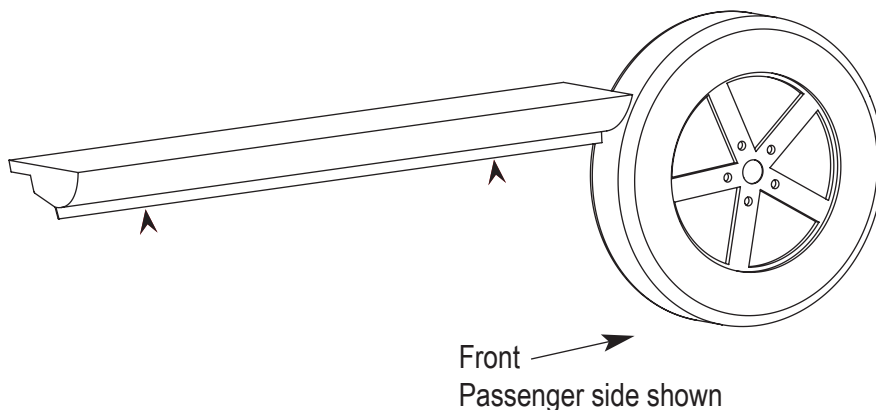
Cuñas de la rueda

Preparación antes de la instalación

1. Parquee su vehículo en una localización limpia y llana. Compruebe para hacer seguro el vehículo está en parque, o para la modela manual, pone la transmisión en el primer engranaje. Contrate el freno de estacionamiento.
2. Acuña una rueda en ambos lados con las cuñas de la rueda.
3. Desempaquete el kit del soporte e identifique las piezas que acuerdan a las descripciones contentas arriba.

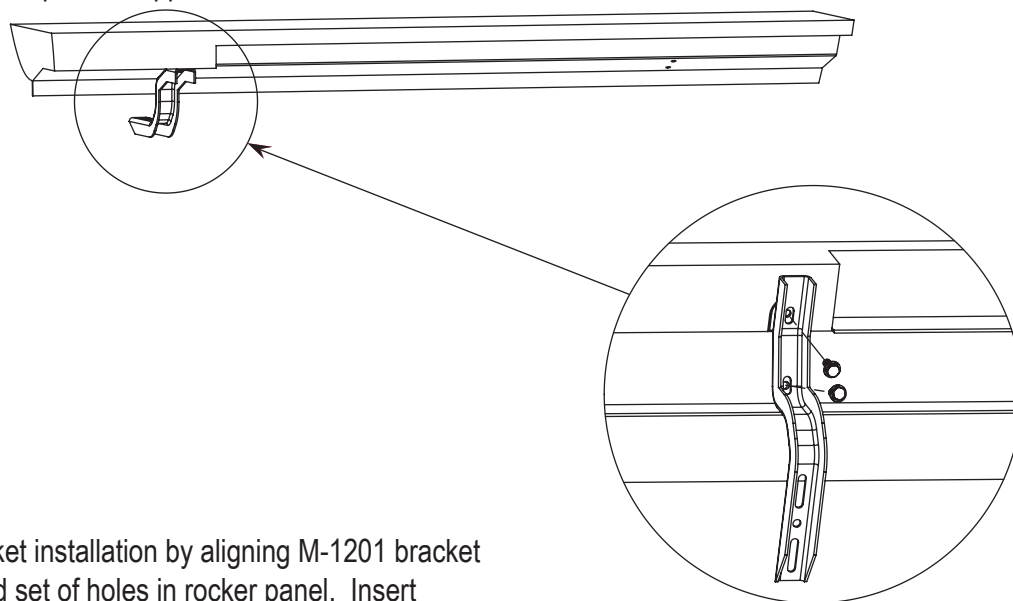
Installation Steps

Identify the mounting locations for each bracket by looking under the vehicle and finding two sets of holes in the inner rocker panel.



1

← Front
Passenger side shown
Repeat for opposite side

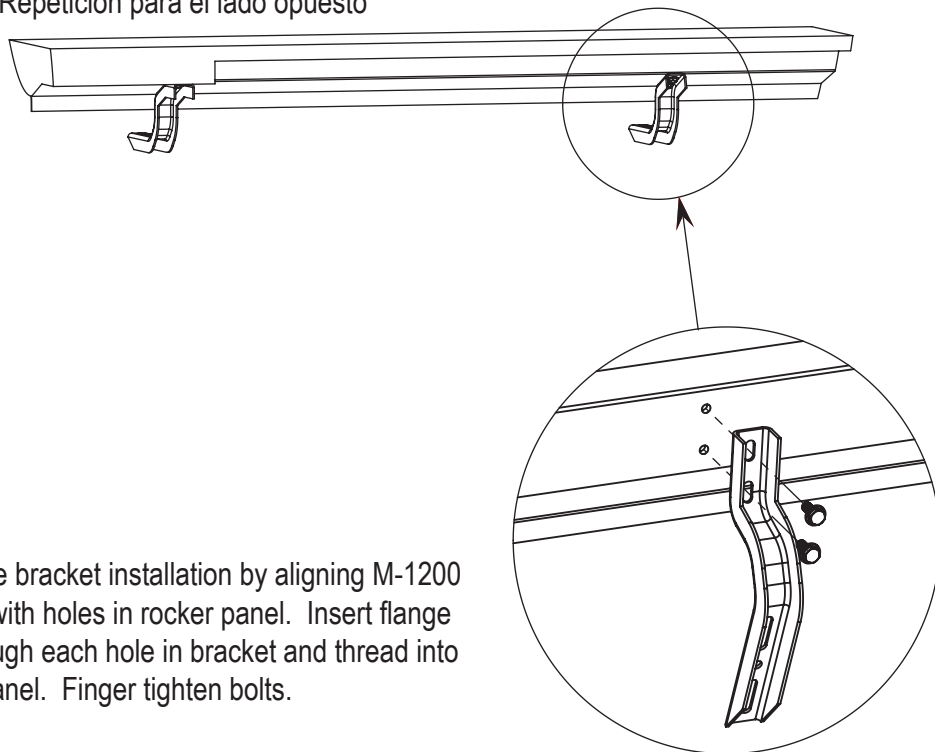


Begin bracket installation by aligning M-1201 bracket with forward set of holes in rocker panel. Insert flange bolt through each hole in bracket and thread into rocker panel. Repeat for opposite side.

2

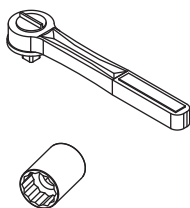
Pasos de la instalación

← Frente
Lado del pasajero demostrado
Repetición para el lado opuesto



Complete bracket installation by aligning M-1200 bracket with holes in rocker panel. Insert flange bolt through each hole in bracket and thread into rocker panel. Finger tighten bolts.

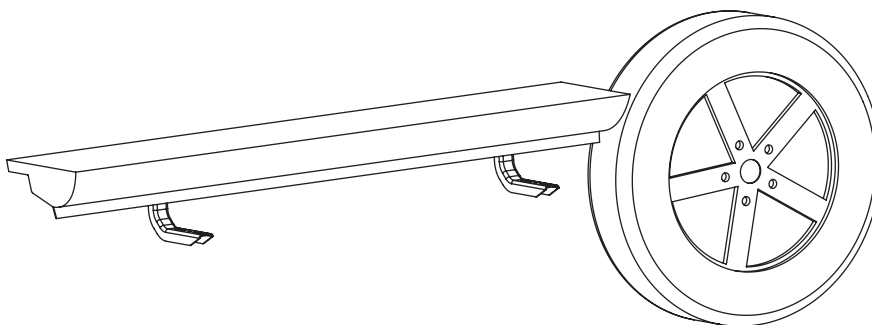
3



Instale a tablero corriente a los soportes usando el hardware proporcionado en kit del tablero. Refiera a la hoja de la instalación del tablero para las instrucciones específicas.

Apriete el hardware del soporte después de que el tablero haya estado instalado.

Repita la instalación para el lado opuesto del vehículo.



→ Frente
Lado del pasajero demostrado

4

Inspección después de la instalación

- Compruebe periódicamente todos los componentes para saber si hay tirantez.

Cuidado y limpieza

- Lávese con el jabón suave y séquese con un paño limpio.
- No utilice los disolventes limpiadores de la clase.

¡Felicitaciones!

Usted ha comprado uno de los muchos calidad Lund® calificado los productos ofrecidos por Lund International, Inc. Tomamos el orgullo extremo en nuestros productos y quisiéramos que usted gozara de años de la satisfacción de su inversión. Hemos hecho cada esfuerzo de asegurarse de que su producto es de calidad superior en términos de ajuste, durabilidad, final, y facilidad de la instalación.



Lund International
300 Horizon Drive
Suwanee, GA 30024

800-328-5863 • Fax 800-782-5448 • Visítenos en el lundinternational.com

©2007 Lund International, Inc. Todos los derechos reservados.
Lund® y la insignia de Lund® son marcas registradas de Lund International, Inc.



Instruction d'installation



Lund EZ Bracket™

Pour installation correcte lisez toutes les instructions AVANT de commencer.

Pour de l'assistance technique ou pour obtenir des pièces manquantes, appelez le 1 (800) 328-5863

Information importante pour la sûreté de l'utilisateur



AVERTISEMENT

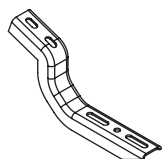
- Pour être employé seulement avec des produits Lund®
- N'employez pas le produit pendant que le véhicule roule.
- Le support peut supporter jusqu'à 350 livres.
- Ne pas surélever le véhicule par le support Lund.
- N'attachez pas du cargo sur le support ni sur le marchepied.
- De temps en temps, vérifiez les boulons qui attachent le support et le marchepied.



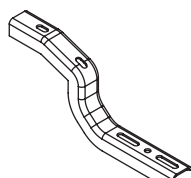
CAUTION

- Employez des lunettes de protection quand vous installez les supports sur votre véhicule.
- Si vous employez des outils électriques pendant l'installation du support, lisez et comprenez les instructions d'opération des outils.

Contenu



Support (M-1200)
X2



Support (M-1201)
X2

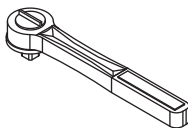


Noir
(M8-1.25 x 20mm)
X8

Outils Nécessaire



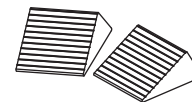
Lunettes de protection



Cliquet



Douilles 13mm



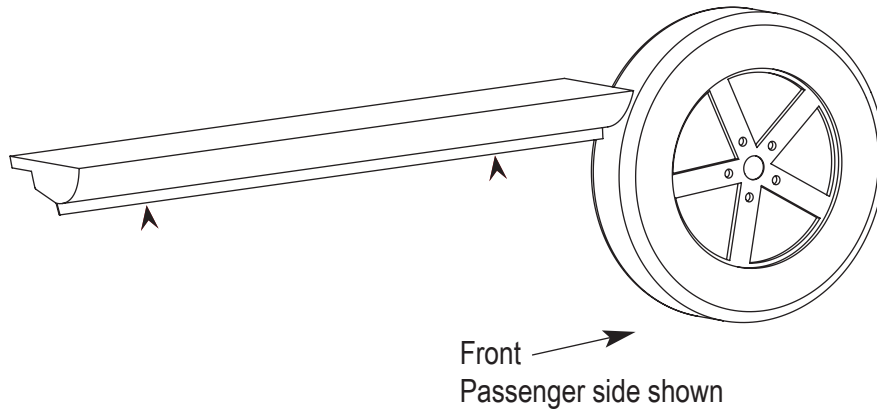
Calles pour roue

Préparatif avant l'installation

1. Gareez votre voiture dans un endroit propre et plat. Soyez sur que votre voiture est en position « Parking », ou pour les véhicules a boîte mécanique, en première vitesse. Mettez le frein à main.
2. Callez une roue de votre voiture avec les calles.
3. Désemballez le paquet et identifiez toutes les pièces en employant la liste ci-dessus.

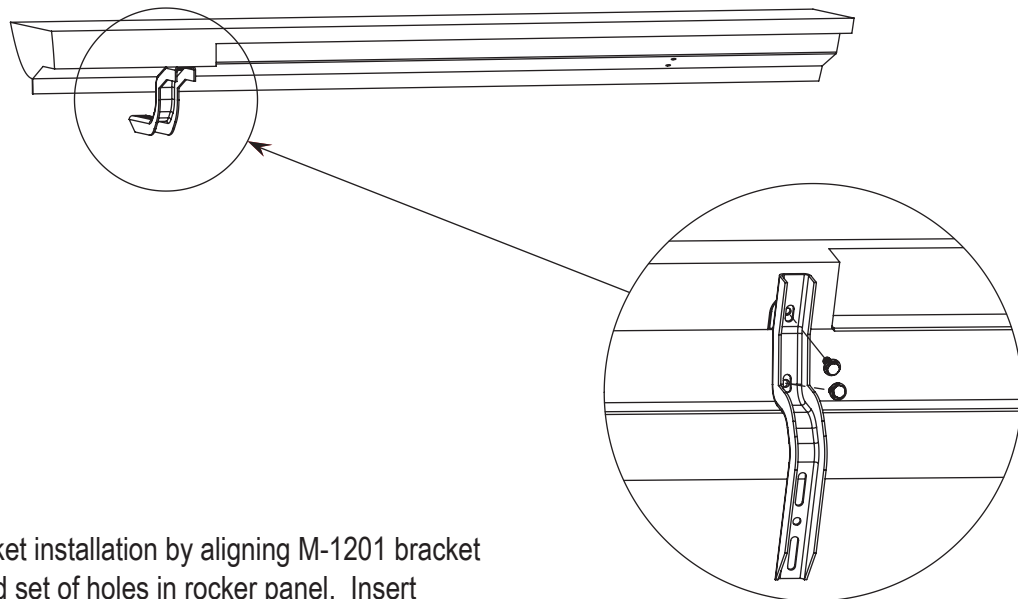
Installation Steps

Identify the mounting locations for each bracket by looking under the vehicle and finding two sets of holes in the inner rocker panel.



1

← Front
Passenger side shown
Repeat for opposite side

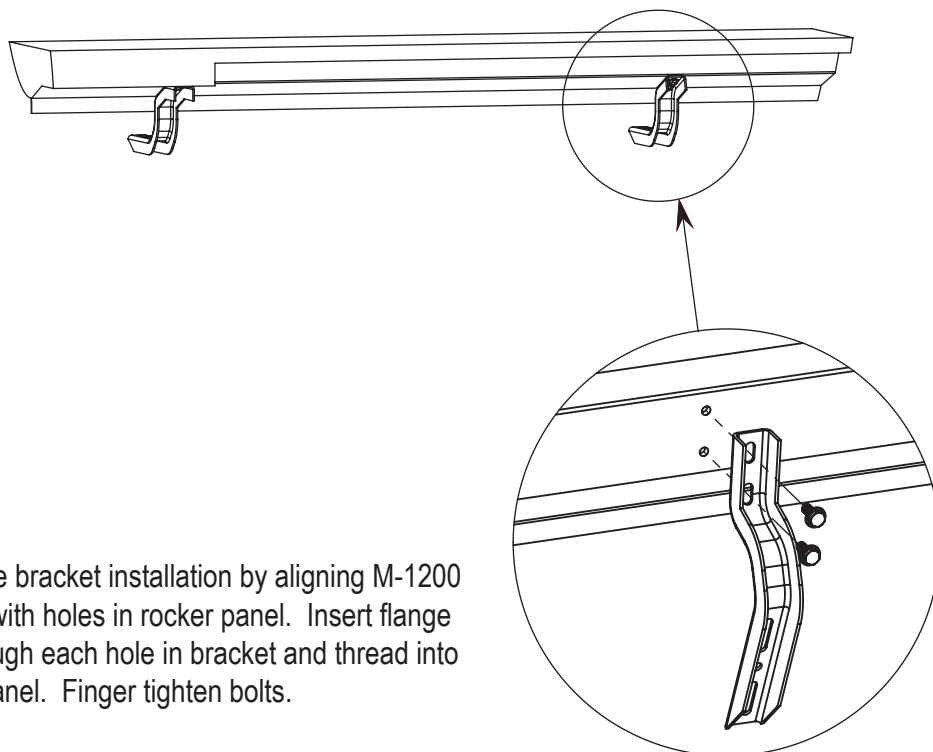


Begin bracket installation by aligning M-1201 bracket with forward set of holes in rocker panel. Insert flange bolt through each hole in bracket and thread into rocker panel. Repeat for opposite side.

2

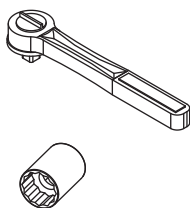
Étapes D'installation

← Avant
Cote droit montré
Répéter pour en face du côté

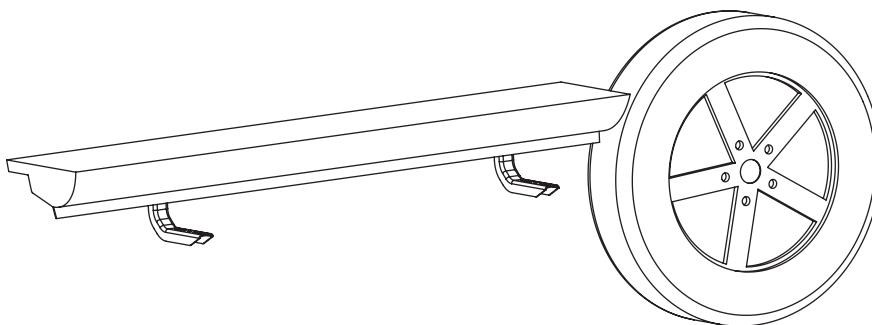


Complete bracket installation by aligning M-1200 bracket with holes in rocker panel. Insert flange bolt through each hole in bracket and thread into rocker panel. Finger tighten bolts.

3



Installez le marchepied sur les supports en employant les matériaux qui vous sont inclus avec le kit marchepied. Suivez bien les instructions qui expliquent l'installation du marchepied. Serrez bien les supports une fois que le marchepied est installé. Suivez les mêmes instructions pour l'installation des supports pour l'autre cote du véhicule.



→ Avant
Cote droit montré

4

Inspection après l'installation

- Vérifiez à l'occasion que tous les composants sont bien serrés.

Nettoyage

- Nettoyer avec du savon léger et essuyez avec une serviette.
- N'employez pas de produits dissolvant.

Félicitations!

Vous venez d'acheter l'un des produits Lund® qui est distribué par Lund® International Inc. On tiens beaucoup à la qualité de notre produit car on veut que vous en ayez beaucoup d'années d'utilité de votre investissement. On a fait tout efforts possibles pour assurer la qualité du produit en terme de durabilité, de finition de facilite d'installation.



Lund International
300 Horizon Drive
Suwanee, GA 30024

800-328-5863 • Fax 800-782-5448 • Visité nous sur www.lundinternational.com

©2007 Lund International, Inc. Tous droits réservés.

Lund® et le logo de Lund® sont des marques déposées de Lund internationales, Inc.

