

Installation Instructions



Lund EZ Bracket™

For proper installation and best possible fit, please read all instructions BEFORE you begin. For technical assistance or to obtain missing parts, please call Customer Service at 1-800-323-5863

Important Safety Information

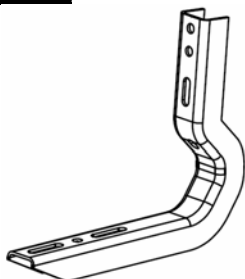
⚠️ WARNING

- To be used with Lund branded products only.
- Do not stand on Lund running board or bracket while vehicle is in motion.
- Do not exceed 350lbs. weight on the Lund EZ bracket system.
- Do not use the Lund EZ bracket system as a jacking point for vehicle.
- Do not use Lund EZ bracket system or running boards to fasten cargo.
- Periodically check all components for tightness.

⚠️ CAUTION

- Be sure to wear safety glasses while installing Lund EZ bracket system.
- When using power tools read and understand all operating instructions.

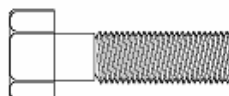
Contents



(8) Bracket



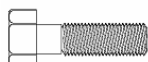
(8) Self Tapping Screw



(4) 8mm x .75



(4) 5/16 Flat washer



(8) 1/4''-20 x 1



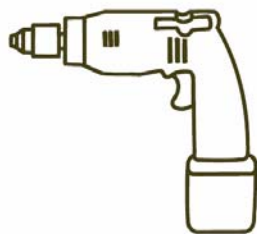
(16) 1/4'' flat washer



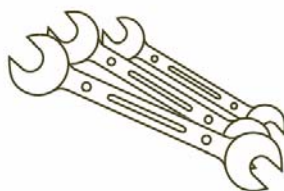
(8) 1/4''-20

Extra washers are provided for alignment and are only to be used if needed.

Tools Required



Drill



Wrench Set



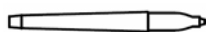
Hammer



Ratchet



Silicone



Marker



Level



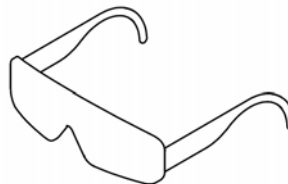
Center Punch



1/8'' Drill Bit



5/16'' Drill Bit

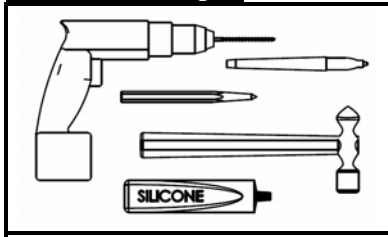


Safety Glasses



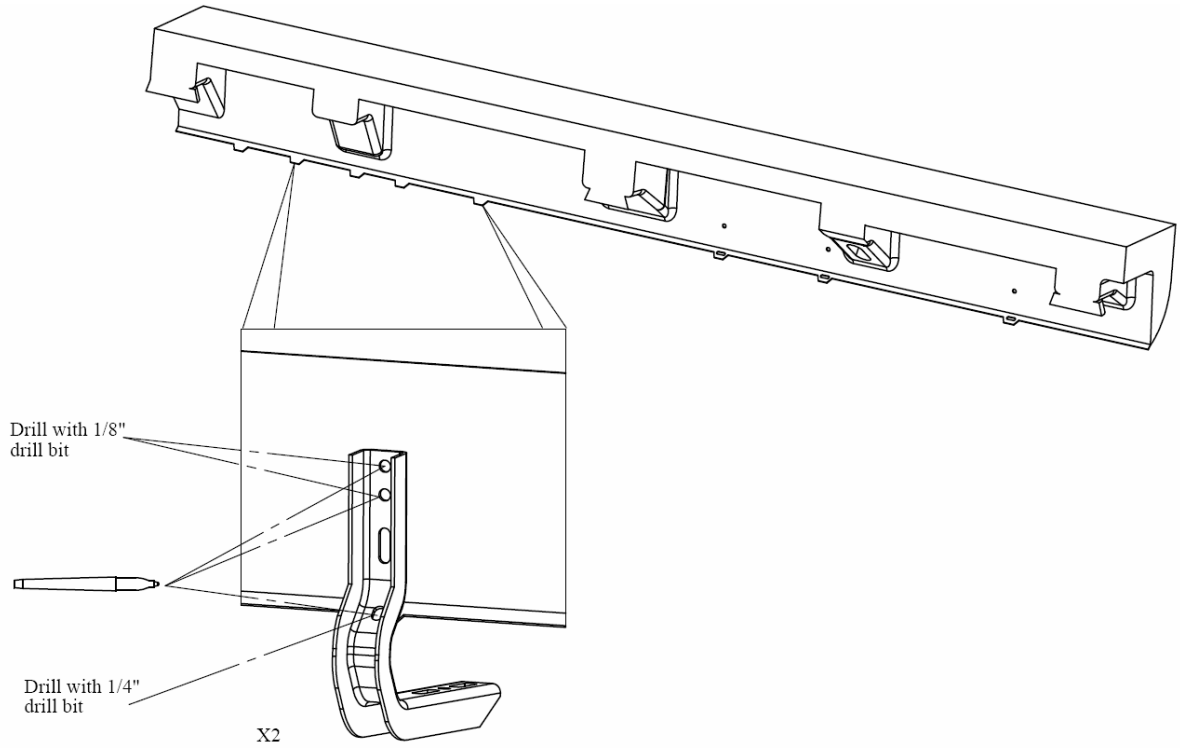
Socket Set

Installation Steps

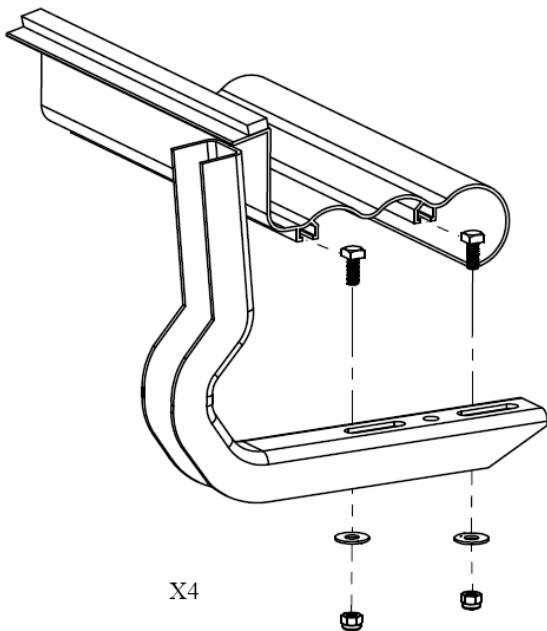


Bottom View
Drivers Side

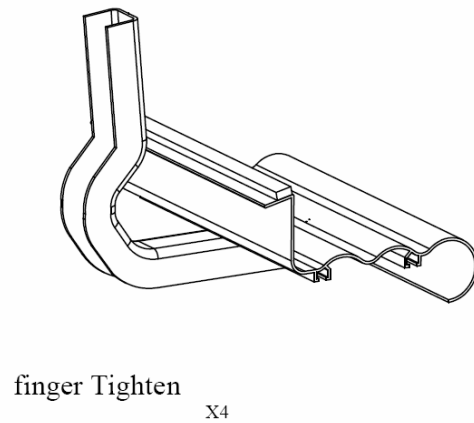
Front 



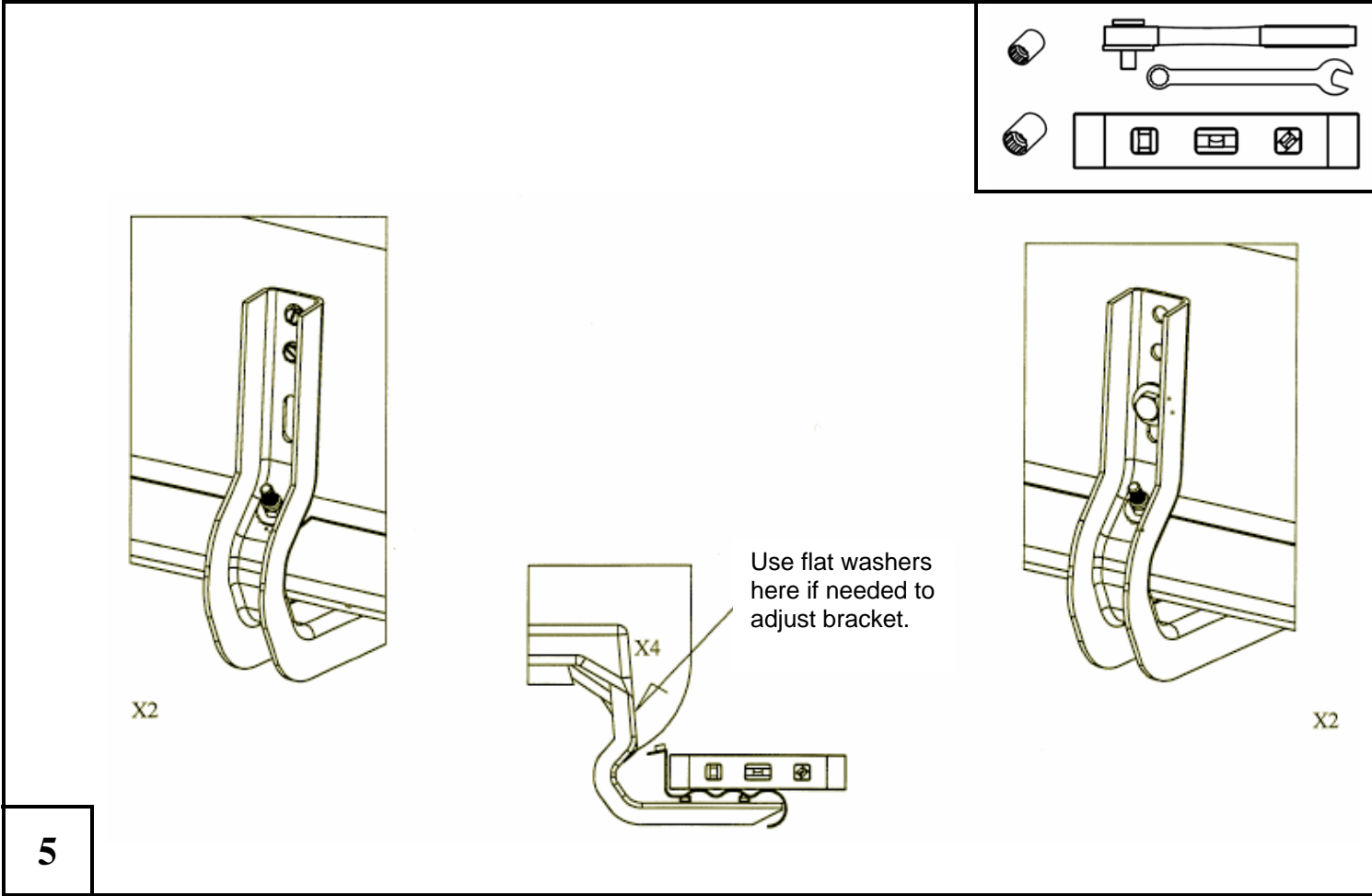
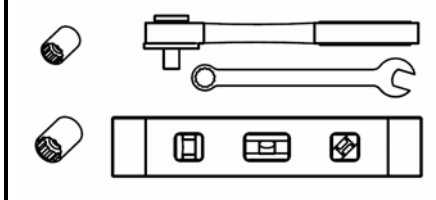
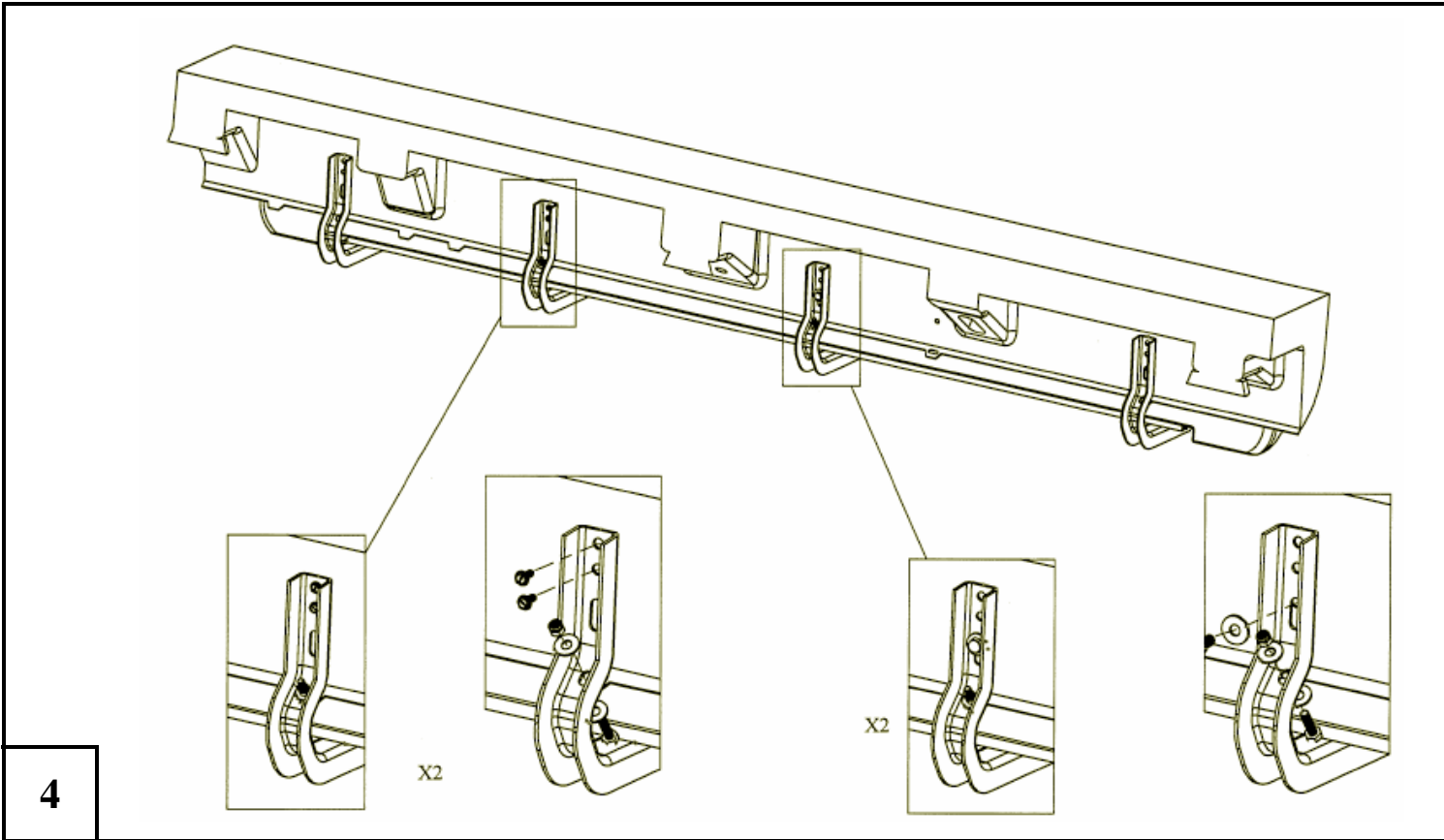
1



2



3



Congratulations!

You have purchased one of the many quality Lund branded products offered by Lund International, Inc. We take the utmost pride in our products and want you to enjoy years of satisfaction from your investment. We have made every effort to ensure that your product is top quality in terms of fit, durability, finish, and ease of installation.



Lund International, Lund Accessories Division
775 Tipton Industrial Drive, Building 2, Suite F
Lawrenceville, GA 30045
800-328-5863 Fax 800-782-5448 Visit us at
lundinternational.com
2004 Lund International, Inc. All right reserved.
Lund® and the Lund® logo are trademarks of Lund
International, Inc.



Instrucciones de Instalación



Lund EZ Bracket™

Para una instalación correcta y un mejor ajuste, lea las instrucciones ANTES de comenzar. Para obtener asistencia técnica o reclamar piezas faltantes, llame a Atención al cliente al 1-800-323-5863

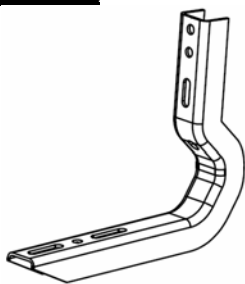
Información Importante De Seguridad

⚠ ADVERTENCIA

- Utilizar sólo con productos de la marca Lund.
- No se pare sobre el estribo Lund ni sobre el soporte cuando el vehículo se encuentre en movimiento.
- No exceda el límite de peso de 159 Kg. sobre el sistema de soportes EZ de Lund.
- No utilice el gato en el área de los soportes EZ de Lund para levantar el vehículo.
- No utilice el sistema de soportes EZ de Lund ni los estribos para sujetar cargas.
- Revise con regularidad que los componentes se encuentren bien ajustados.
- Utilice lentes de seguridad cuando instale el sistema de soportes EZ de Lund.
- Antes de utilizar herramientas eléctricas lea las instrucciones de uso.

⚠ PRECAUCIÓN

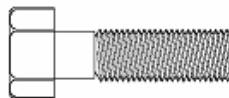
Contenido



(8) Soporte



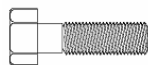
(8) Tornillo para el metal



(4) 8mm x .75



(4) Arandela Plana de 5/16



(8) 1/4"-20 x 1

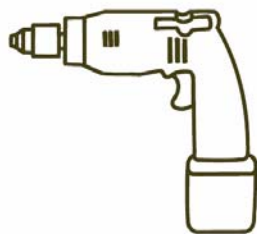


(16) Arandela Plana de 1/4"

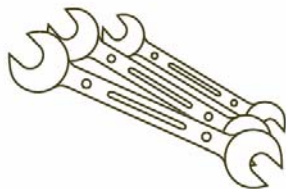


(8) 1/4" - 20

Herramientas Necesarias



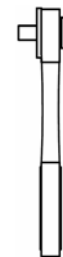
taladro



Llave



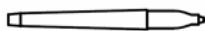
Martillo



Trinquete



Silicón



pluma



llana



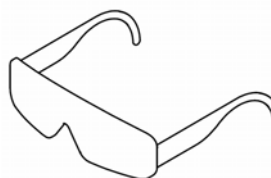
Sacador De centro



1/8" pedacito de taladro



5/16" pedacito de taladro



Gafas de seguridad

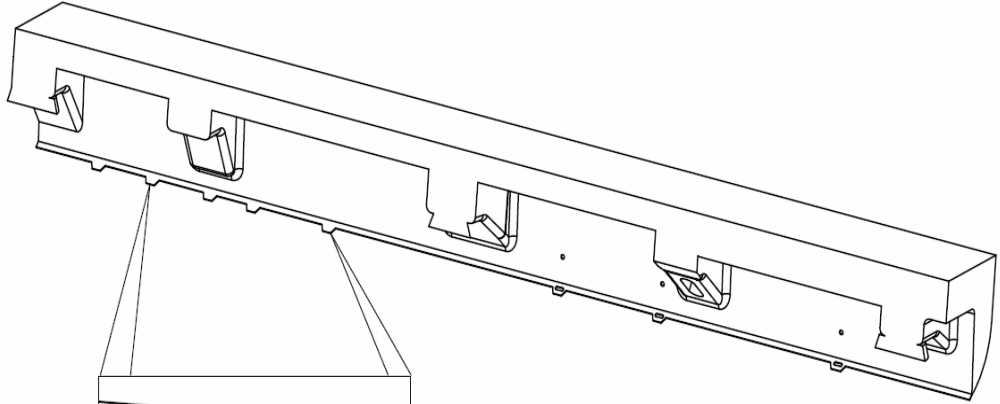
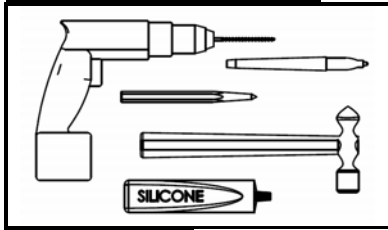


Zócalo

Pasos de la Instalacion

Visión Inferior
Lado De los Conductores

Frente

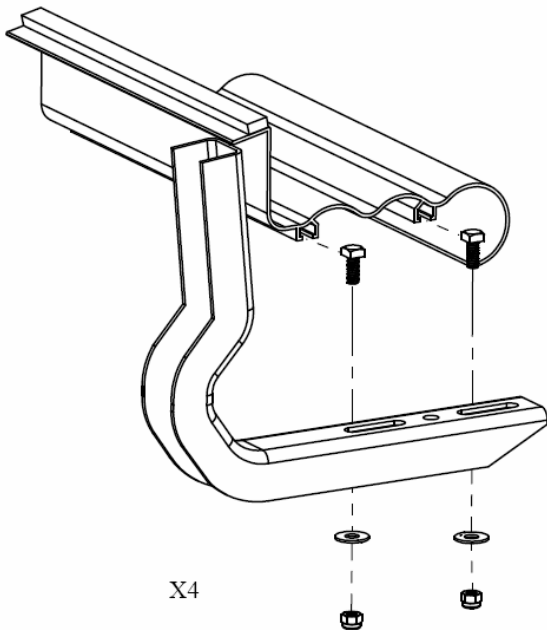


Taladro con el pedacito de taladro del 1/8"

Taladro con el pedacito de taladro del 1/4"

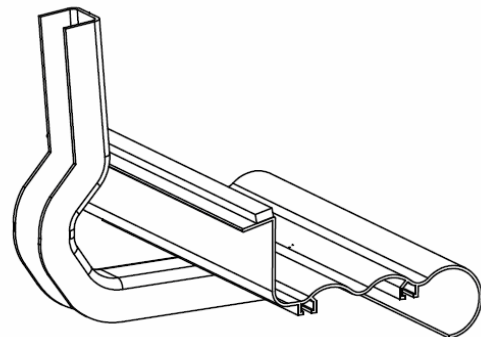
X2

1



X4

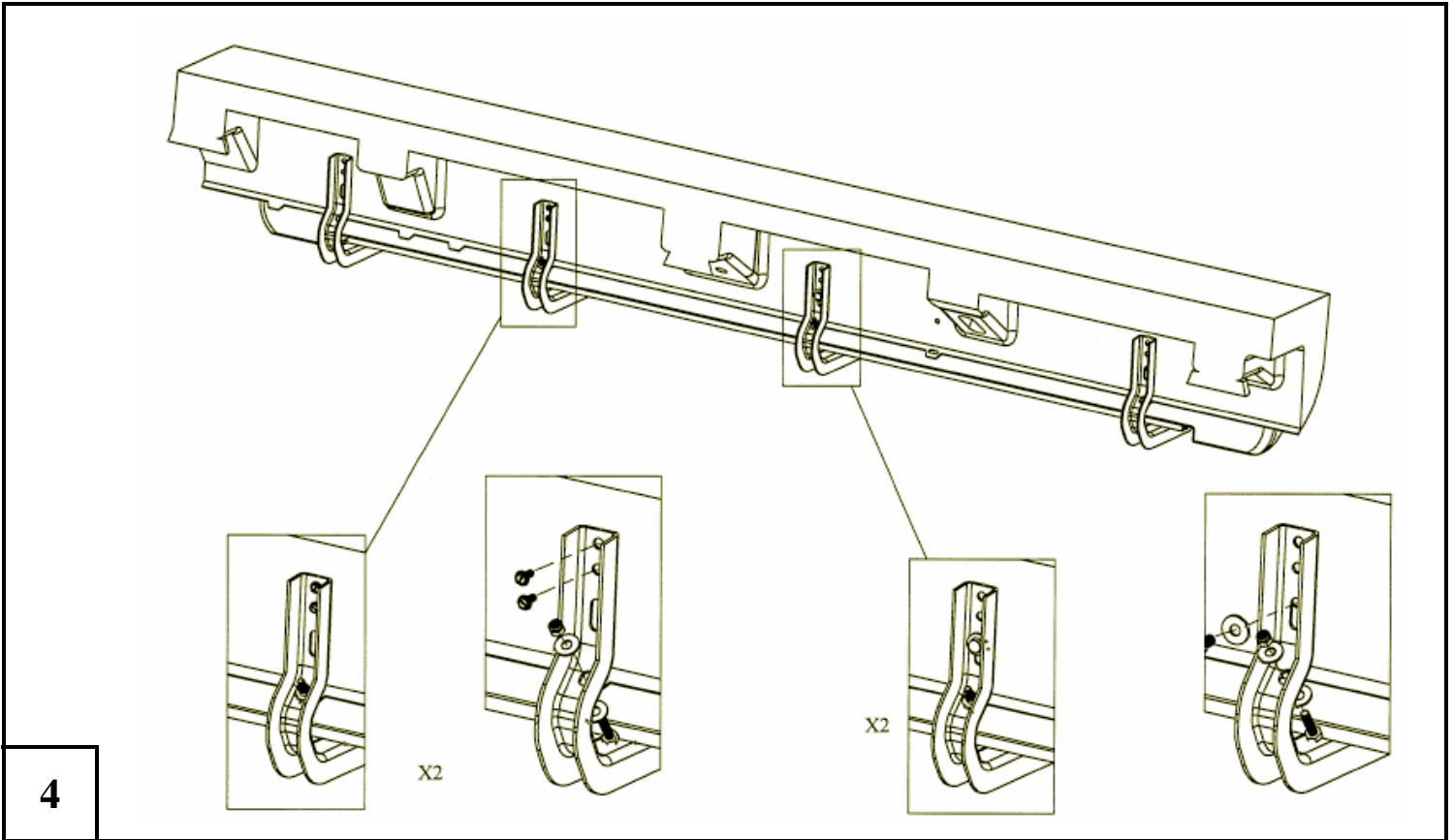
2



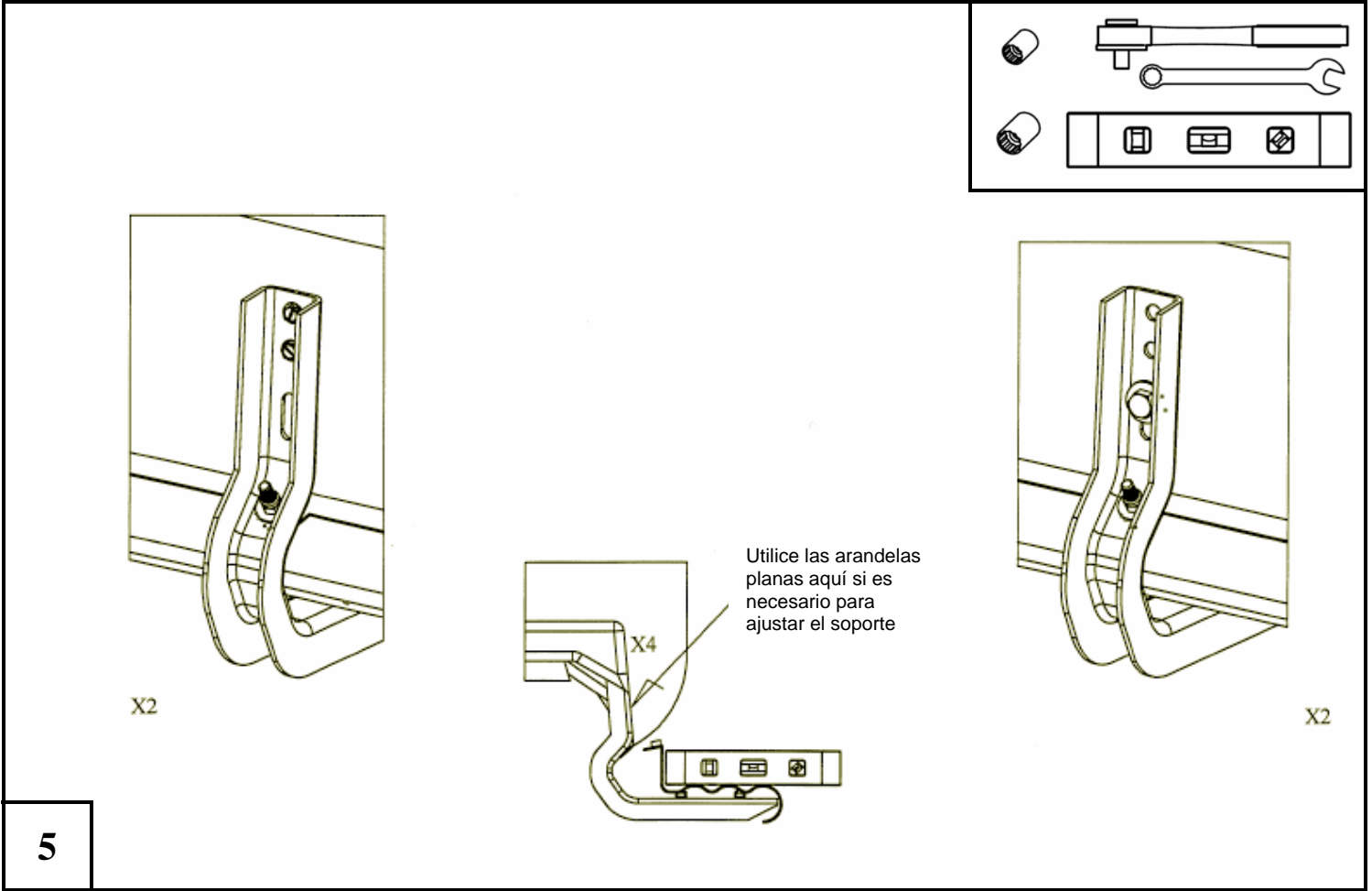
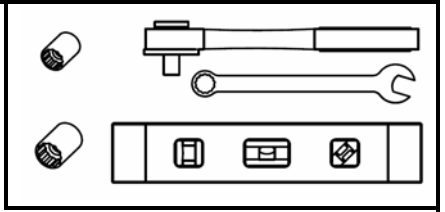
Apriete con los dedos

X4

3



4



5

Felicitaciones!

Ha comprado uno de los tantos productos de calidad que ofrece Lund International. Nos enorgullece enormemente por nuestros productos y queremos que disfrute durante años de su inversión. Nos hemos esforzado para asegurarnos de que su producto sea de la mejor calidad en términos de ajuste, durabilidad, acabado y facilidad de instalación.



Lund International, Lund Accessories Division
775 Tipton Industrial Drive, Building 2, Suite F
Lawrenceville, GA 30045

800-328-5863 Fax 800-782-5448 Visítenos en
lundinternational.com

2004 Lund International, Inc. Todos los derechos
reservados.

Lund® y el logotipo de Lund® son marcas registradas
de Lund International, Inc.



Installation Instructions



Lund EZ Bracket™

Pour obtenir une installation correcte et le meilleur ajustement possible, lire toutes les instructions AVANT de commencer. Pour toute assistance technique ou l'obtention de pièces manquantes, contacter le service après-vente au 1-800-323-5863.

L'Information Importante De Sûreté

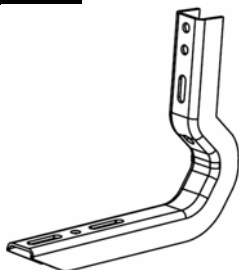
⚠ ATTENTION

- À utiliser exclusivement avec les produits de marque Lund.
- Ne pas se tenir debout sur le support ou le marchepied Lund pendant que le véhicule est en mouvement.
- Le support EZ de Lund a une capacité maximale de 350 lb.
- Ne pas utiliser le support EZ de Lund comme point de levage du véhicule.
- Ne pas utiliser les marchepieds ou supports EZ de Lund pour arrimer une charge.
- Vérifier régulièrement que tous les composants sont bien serrés.

⚠ AVERTISSEMENTS

- Toujours porter des lunettes de sécurité pour installer le support EZ de Lund.
- Avant de se servir d'outils électriques, lire attentivement toutes les consignes d'utilisation.

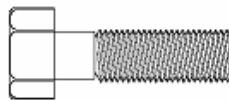
Contenus



(8) Support



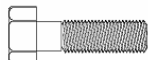
(8) Vis



(4) 8mm x .75



(4) 5/16 rondelle



(8) 1/4"-20 x 1



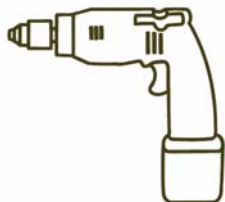
(16) 1/4" rondelle



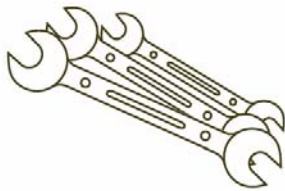
(8) 1/4"-20

Des rondelles supplémentaires sont données pour l'alignement et doivent être employées seulement si nécessaires.

Outillage Requis



foret



Clé



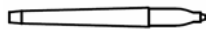
Marteau



Rachet



Silicone



stylo



niveau



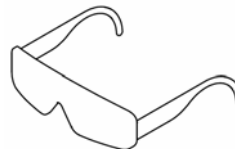
Poinçon Central



1/8" peu de foret



5/16" peu de foret

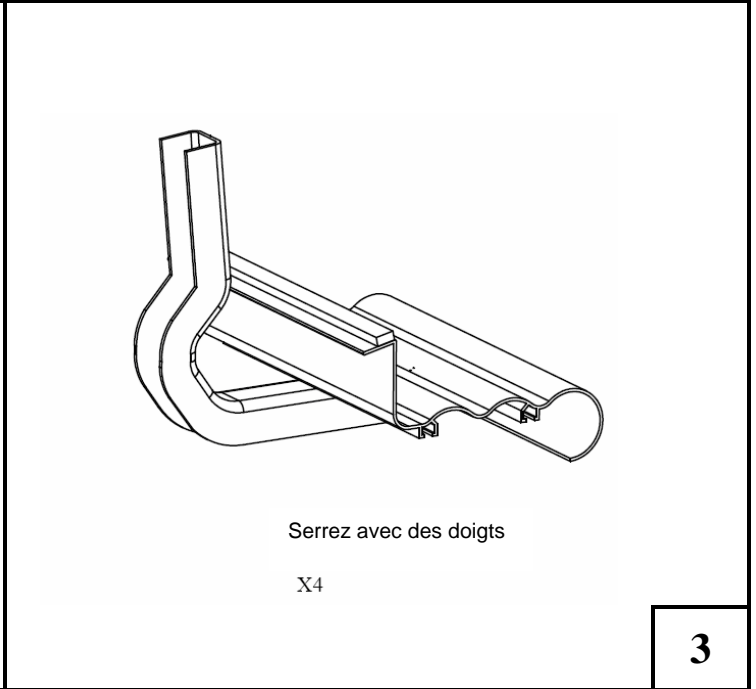
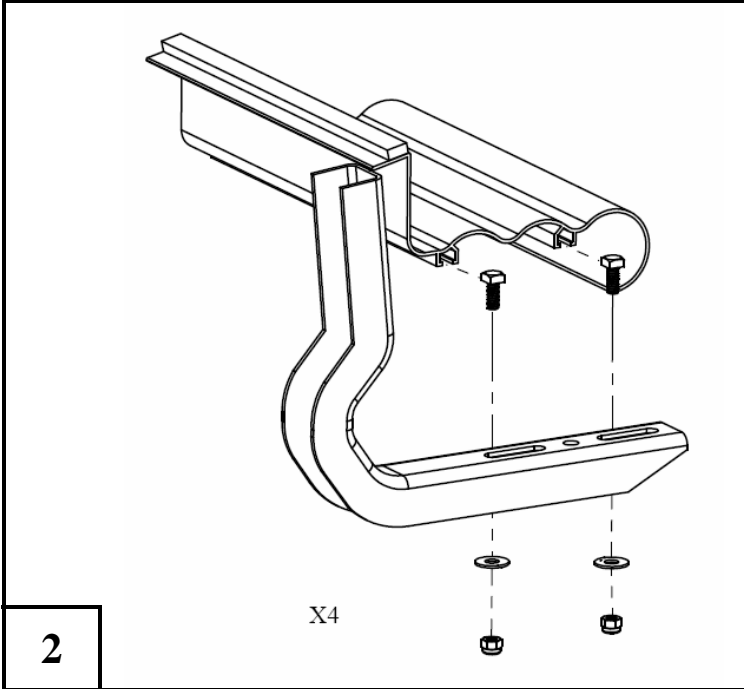
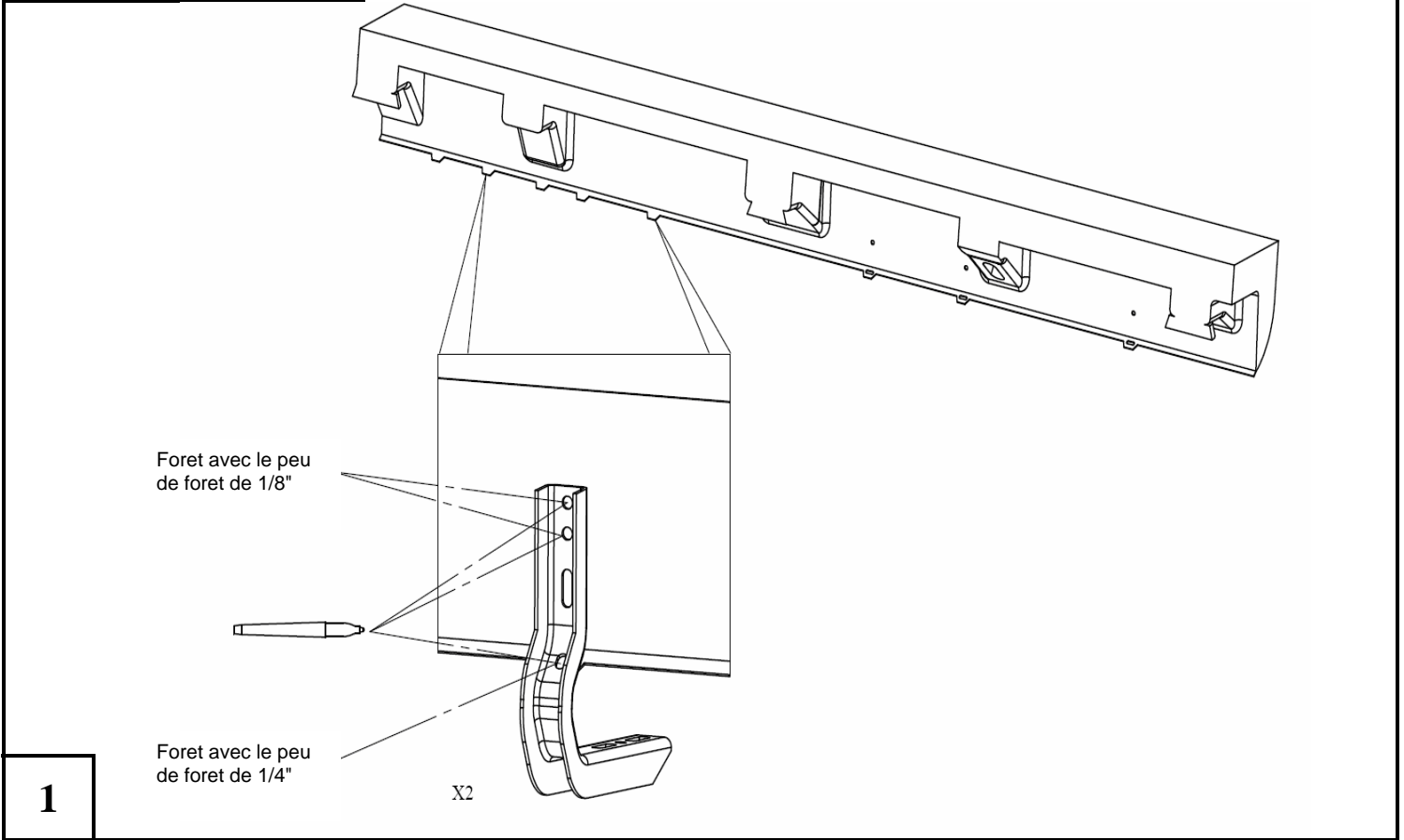
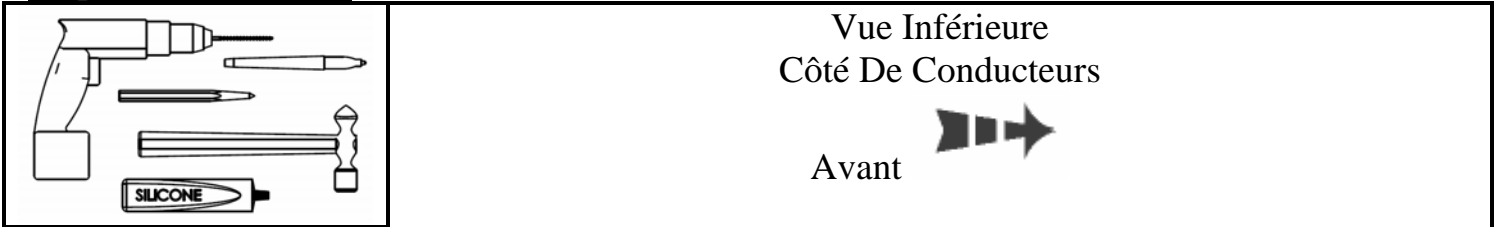


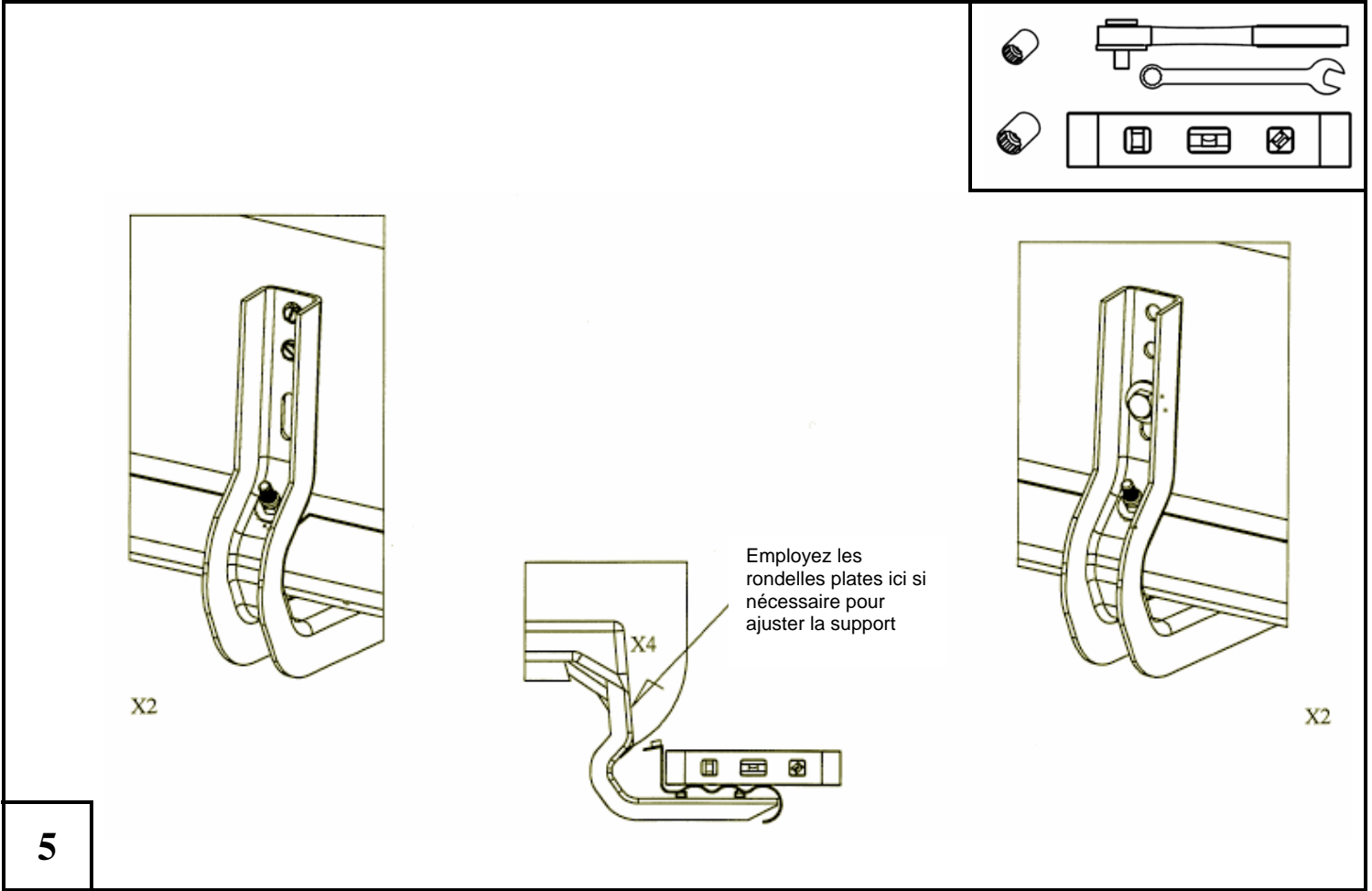
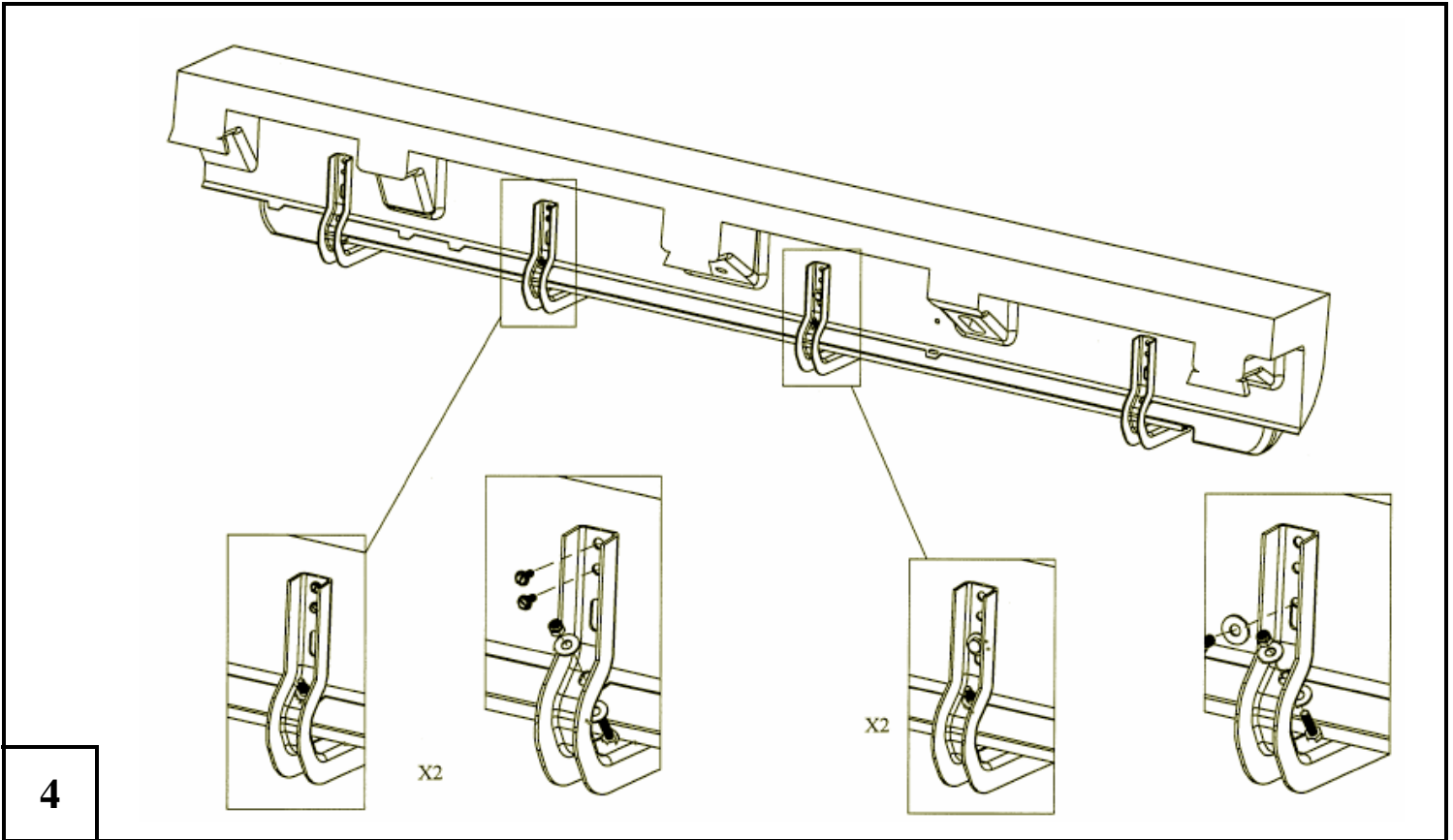
Lunettes de sûreté



Douille

Étapes d'installation





Félicitations!

Vous avez acheté l'un des nombreux produits de qualité offerts par Lund International. Nous sommes extrêmement fiers de nos produits et souhaitons que vous tiriez des années de satisfaction de votre investissement. Nous avons pris toutes les mesures nécessaires pour assurer que ce produit est d'une qualité supérieure en ce qui concerne l'ajustement, la durabilité, la finition et la facilité d'installation.



Lund International, Lund Accessories Division
775 Tipton Industrial Drive, Building 2, Suite F
Lawrenceville, GA 30045
800-328-5863 Fax 800-782-5448
Visitez notre site lundinternational.com
2004 Lund International, Inc. Tous droits réservés
Lund® et le logo Lund® sont des marques de commerce
de Lund International, Inc

