

## Installation Instructions



### Lund EZ Bracket™

For proper installation and best possible fit, please read all instructions BEFORE you begin. For technical assistance or to obtain missing parts, please call Customer Service at 1-800-323-5863

#### Important Safety Information

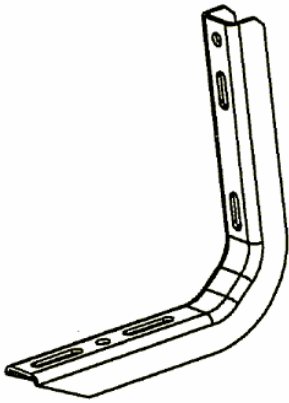
##### ⚠️ WARNING

- To be used with Lund branded products only.
- Do not stand on Lund running board or bracket while vehicle is in motion.
- Do not exceed 350lbs. weight on the Lund EZ bracket system.
- Do not use the Lund EZ bracket system as a jacking point for vehicle.
- Do not use Lund EZ bracket system or running boards to fasten cargo.
- Periodically check all components for tightness.

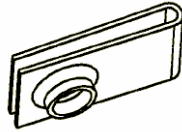
##### ⚠️ CAUTION

- Be sure to wear safety glasses while installing Lund EZ bracket system.
- When using power tools read and understand all operating instructions.

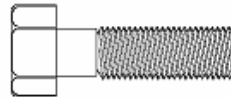
#### Contents



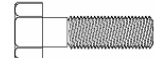
(4) kit # 300010  
 (6) kit # 300009  
 (8) kit # 300008



U-Nut  
 (4) kit # 300010  
 (6) kit # 300009  
 (8) kit # 300008



5/16-18 x 1  
 (4) kit # 300010  
 (6) kit # 300009  
 (8) kit # 300008



1/4''-20 x 1  
 (4) kit # 300010  
 (6) kit # 300009  
 (8) kit # 300008



Flat washer  
 (4) kit # 300010  
 (6) kit # 300009  
 (8) kit # 300008



flat washer  
 (8) kit # 300010  
 (12) kit # 300009  
 (16) kit # 300008



1/4''-20  
 (4) kit # 300010  
 (6) kit # 300009  
 (8) kit # 300008

Extra washers are provided for alignment and are only to be used if needed.

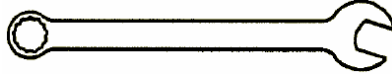
#### Tools Required



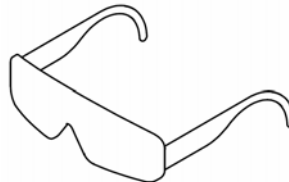
7/16'' Socket



1/2'' Socket



7/16 Wrench



Safety Glasses

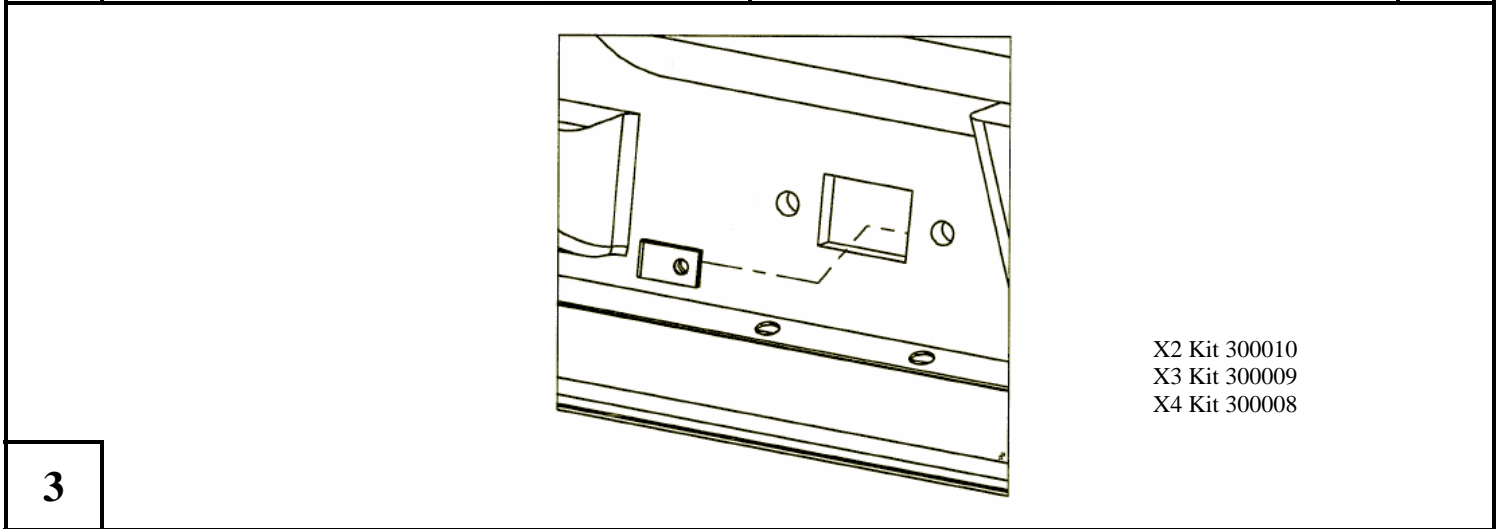
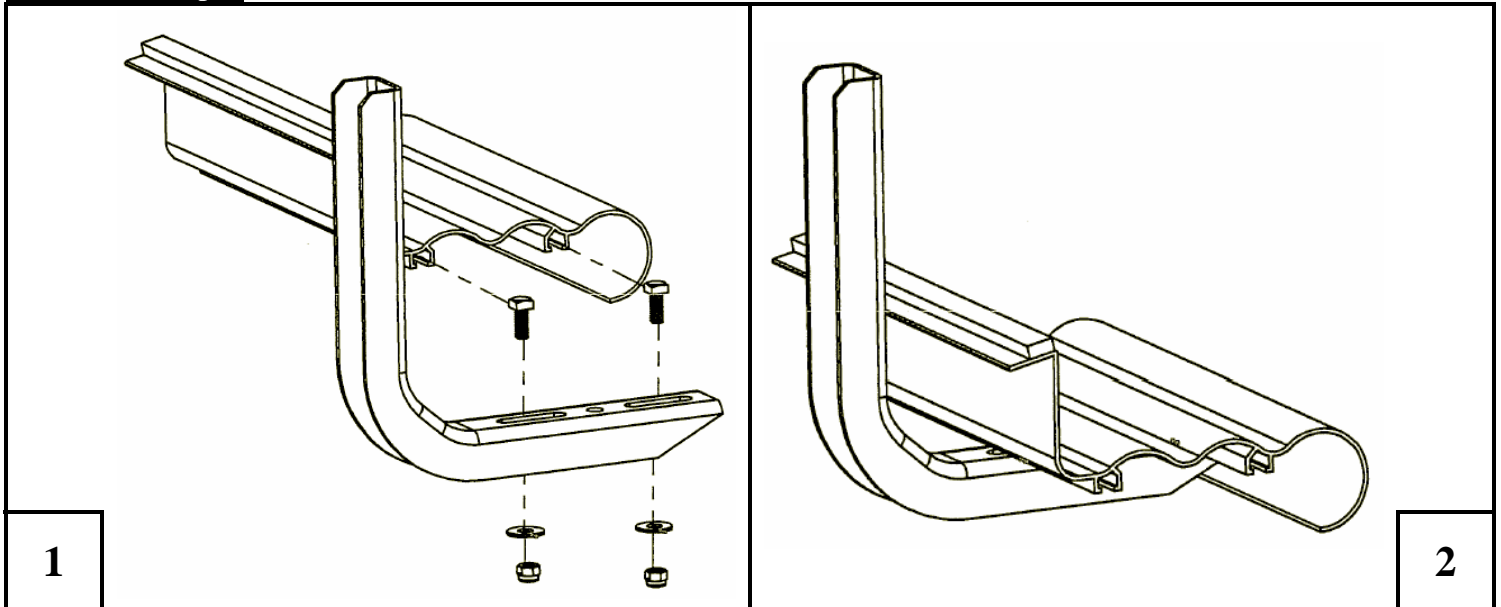


Ratchet

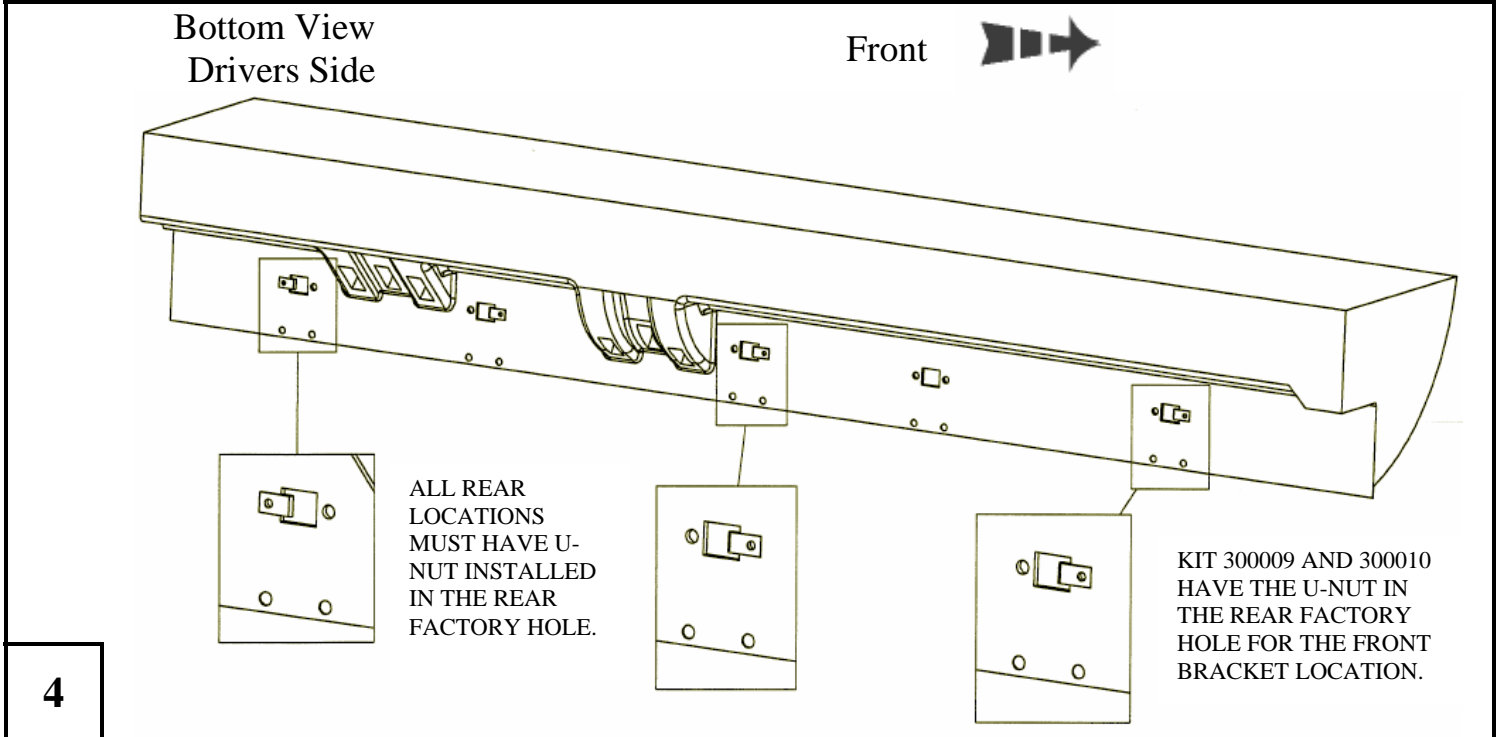


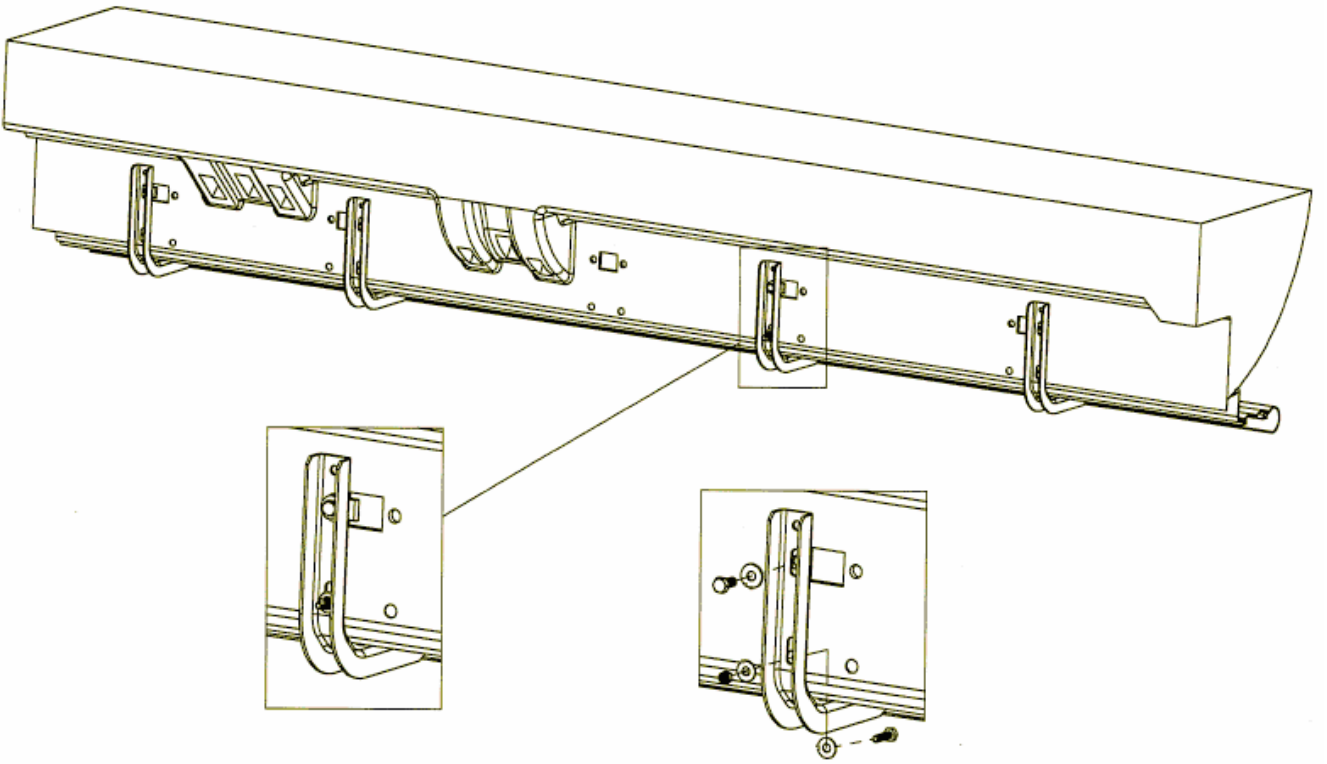
Level

Installation Steps



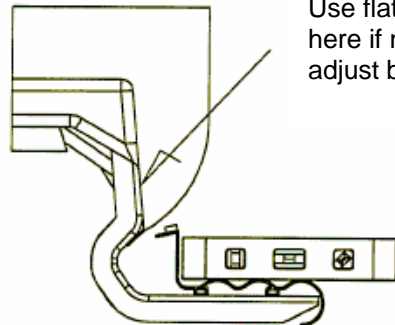
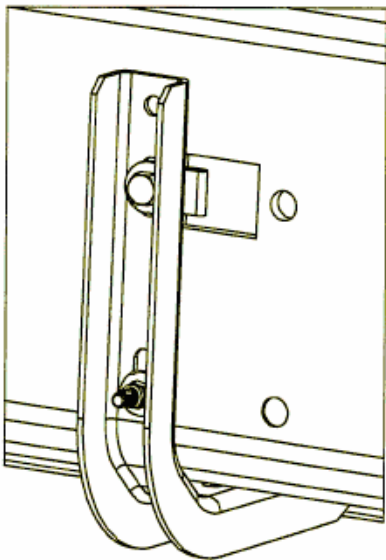
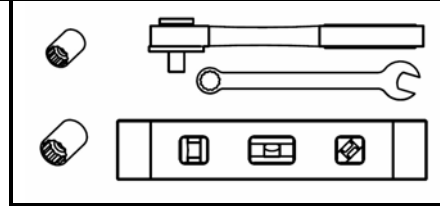
X2 Kit 300010  
 X3 Kit 300009  
 X4 Kit 300008





X2 Kit 300010  
X3 Kit 300009  
X4 Kit 300008

5



Use flat washers here if needed to adjust bracket.

6

**Congratulations!**

You have purchased one of the many quality Lund branded products offered by Lund International, Inc. We take the utmost pride in our products and want you to enjoy years of satisfaction from your investment. We have made every effort to ensure that your product is top quality in terms of fit, durability, finish, and ease of installation.



Lund International, Lund Accessories Division  
775 Tipton Industrial Drive, Building 2, Suite F  
Lawrenceville, GA 30045

800-328-5863 Fax 800-782-5448 Visit us at  
[lundinternational.com](http://lundinternational.com)

2004 Lund International, Inc. All right reserved.  
Lund® and the Lund® logo are trademarks of Lund  
International, Inc.



## Instrucciones de Instalación



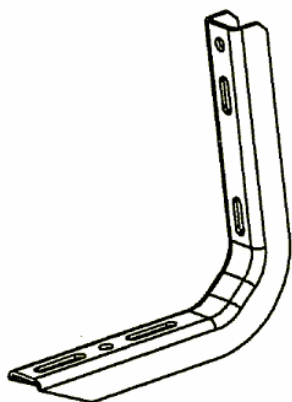
### Lund EZ Bracket™

Para una instalación correcta y un mejor ajuste, lea las instrucciones ANTES de comenzar. Para obtener asistencia técnica o reclamar piezas faltantes, llame a Atención al cliente al 1-800-323-5863

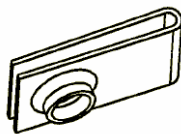
#### Información Importante De Seguridad

- ⚠ ADVERTENCIA**
- Utilizar sólo con productos de la marca Lund.
  - No se pare sobre el estribo Lund ni sobre el soporte cuando el vehículo se encuentre en movimiento.
  - No exceda el límite de peso de 159 Kg. sobre el sistema de soportes EZ de Lund.
  - No utilice el gato en el área de los soportes EZ de Lund para levantar el vehículo.
  - No utilice el sistema de soportes EZ de Lund ni los estribos para sujetar cargas.
  - Revise con regularidad que los componentes se encuentren bien ajustados.
- ⚠ PRECAUCIÓN**
- Utilice lentes de seguridad cuando instale el sistema de soportes EZ de Lund.
  - Antes de utilizar herramientas eléctricas lea las instrucciones de uso.

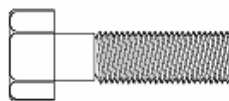
#### Contenido



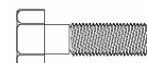
(4) kit # 300010  
(6) kit # 300009  
(8) kit # 300008



U-Nut  
(4) kit # 300010  
(6) kit # 300009  
(8) kit # 300008



5/16-18 x 1  
(4) kit # 300010  
(6) kit # 300009  
(8) kit # 300008



1/4"-20 x 1  
(4) kit # 300010  
(6) kit # 300009  
(8) kit # 300008



Flat washer  
(4) kit # 300010  
(6) kit # 300009  
(8) kit # 300008



flat washer  
(8) kit # 300010  
(12) kit # 300009  
(16) kit # 300008



1/4"-20  
(4) kit # 300010  
(6) kit # 300009  
(8) kit # 300008

Las arandelas adicionales se proporcionan para la alineación y deben ser utilizadas solamente si están necesitadas.

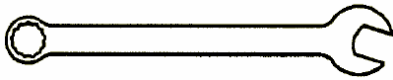
#### Herramientas Necesarias



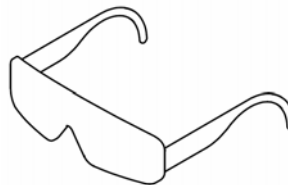
Zócalo de 7/16"



Zócalo de 1/2"



Llave 7/16"



Gafas de seguridad

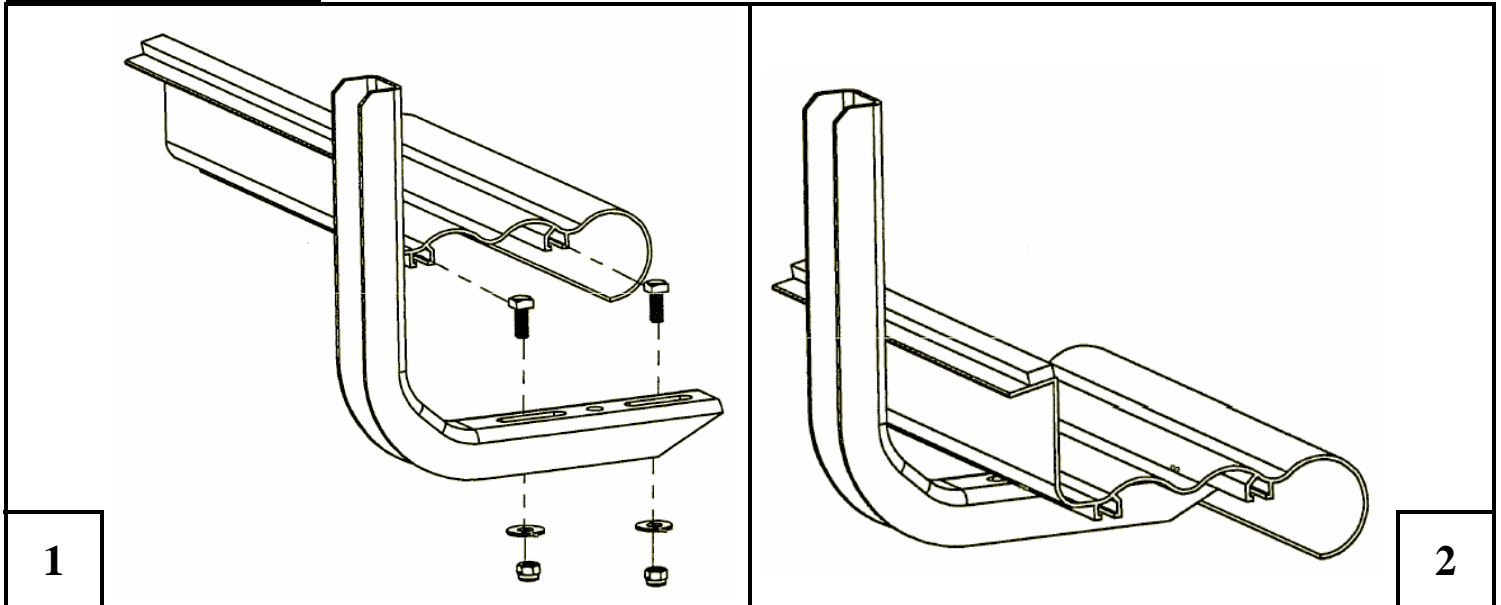


Trinquete



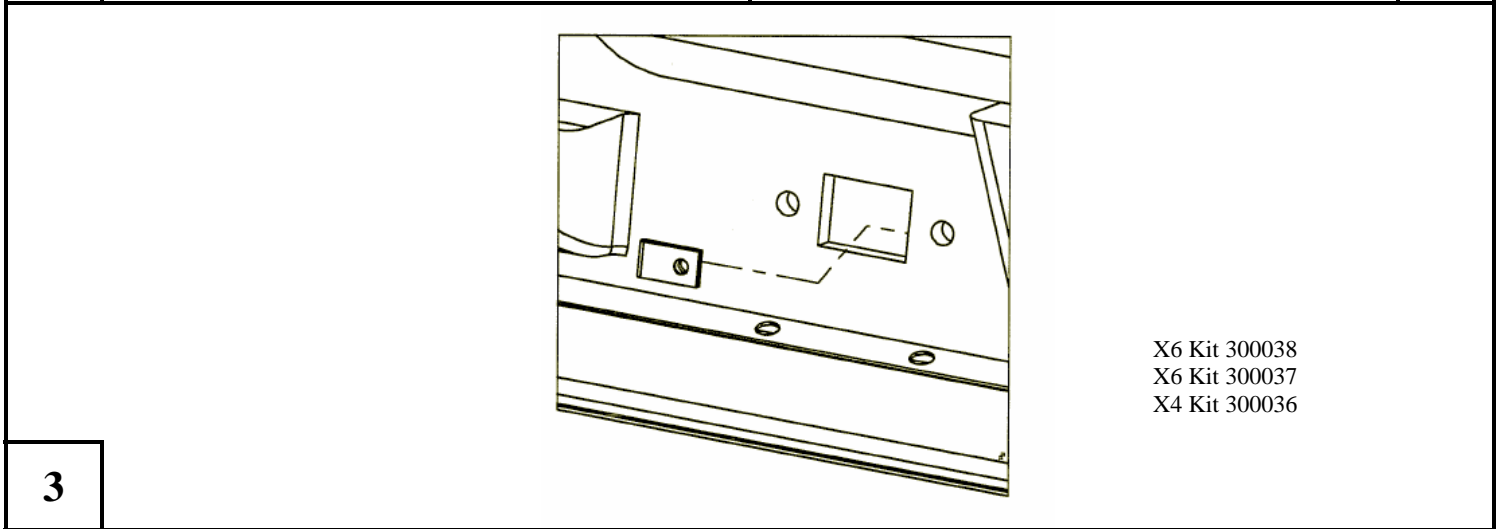
Ilana

Pasos de la Instalacion



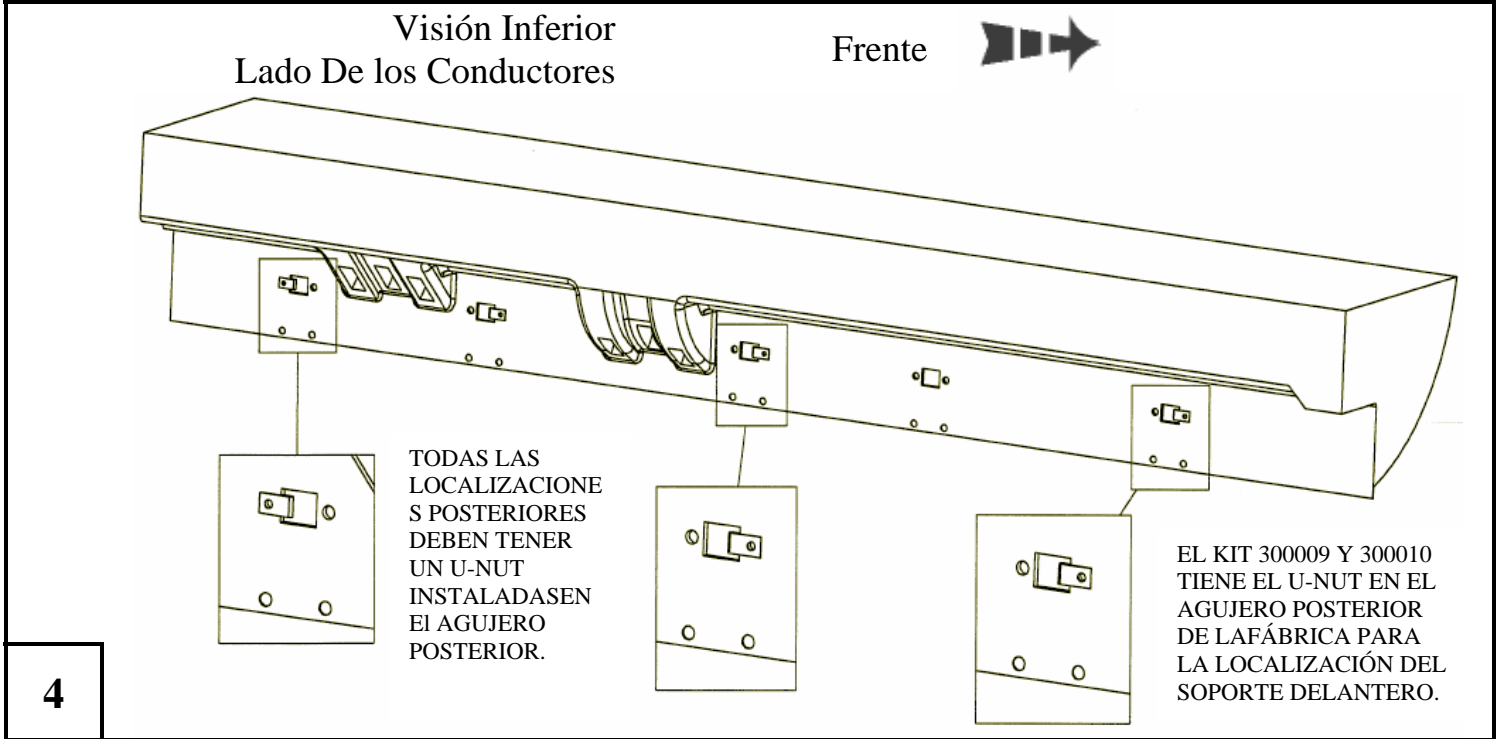
1

2



3

X6 Kit 300038  
X6 Kit 300037  
X4 Kit 300036



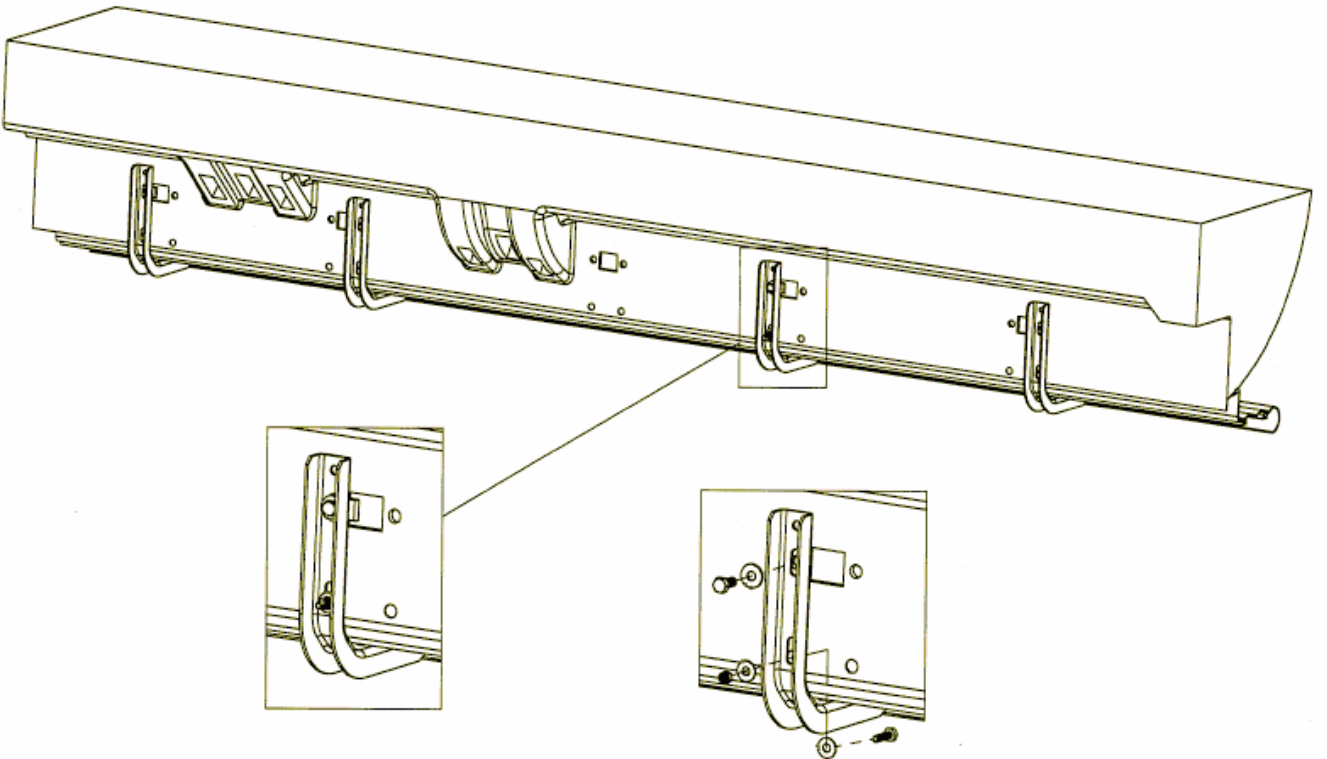
4

Visión Inferior  
Lado De los Conductores

Frente

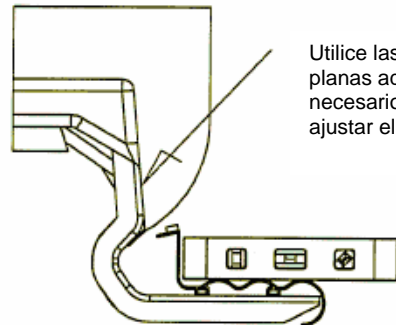
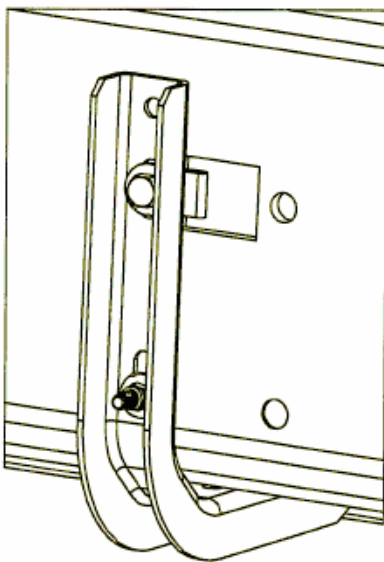
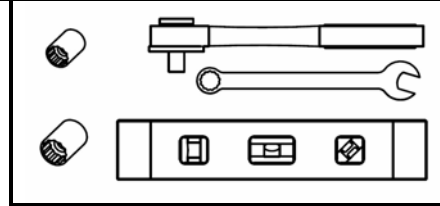
TODAS LAS LOCALIZACIONES POSTERIORES DEBEN TENER UN U-NUT INSTALADAS EN EL AGUJERO POSTERIOR.

EL KIT 300009 Y 300010 TIENE EL U-NUT EN EL AGUJERO POSTERIOR DE LA FÁBRICA PARA LA LOCALIZACIÓN DEL SOPORTE DELANTERO.



X2 Kit 300010  
X3 Kit 300009  
X4 Kit 300008

5



Utilice las arandelas planas aquí si es necesario para ajustar el soporte

6

**Felicitaciones!**

Ha comprado uno de los tantos productos de calidad que ofrece Lund International. Nos enorgullecemos enormemente por nuestros productos y queremos que disfrute durante años de su inversión. Nos hemos esforzado para asegurarnos de que su producto sea de la mejor calidad en términos de ajuste, durabilidad, acabado y facilidad de instalación.



Lund International, Lund Accessories Division  
775 Tipton Industrial Drive, Building 2, Suite F  
Lawrenceville, GA 30045

800-328-5863 Fax 800-782-5448 Visítenos en  
[lundinternational.com](http://lundinternational.com)

2004 Lund International, Inc. Todos los derechos  
reservados.

Lund® y el logotipo de Lund® son marcas registradas  
de Lund International, Inc.





## Installation Instructions



### Lund EZ Bracket™

**Pour obtenir une installation correcte et le meilleur ajustement possible, lire toutes les instructions AVANT de commencer. Pour toute assistance technique ou l'obtention de pièces manquantes, contacter le service après-vente au 1-800-323-5863.**

#### L'Information Importante De Sûreté

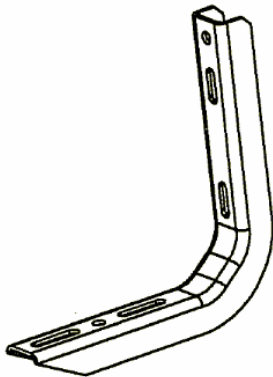
##### ⚠ ATTENTION

- À utiliser exclusivement avec les produits de marque Lund.
- Ne pas se tenir debout sur le support ou le marchepied Lund pendant que le véhicule est en mouvement.
- Le support EZ de Lund a une capacité maximale de 350 lb.
- Ne pas utiliser le support EZ de Lund comme point de levage du véhicule.
- Ne pas utiliser les marchepieds ou supports EZ de Lund pour arrimer une charge.

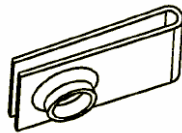
##### ⚠ AVERTISSEMENTS

- Vérifier régulièrement que tous les composants sont bien serrés.
- Toujours porter des lunettes de sécurité pour installer le support EZ de Lund.
- Avant de se servir d'outils électriques, lire attentivement toutes les consignes d'utilisation.

#### Contenus



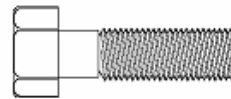
(4) kit # 300010  
(6) kit # 300009  
(8) kit # 300008



U-Nut  
(4) kit # 300010  
(6) kit # 300009  
(8) kit # 300008



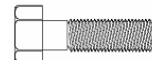
Flat washer  
(4) kit # 300010  
(6) kit # 300009  
(8) kit # 300008



5/16-18 x 1  
(4) kit # 300010  
(6) kit # 300009  
(8) kit # 300008



flat washer  
(8) kit # 300010  
(12) kit # 300009  
(16) kit # 300008



1/4''-20 x 1  
(4) kit # 300010  
(6) kit # 300009  
(8) kit # 300008



1/4''-20  
(4) kit # 300010  
(6) kit # 300009  
(8) kit # 300008

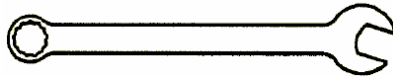
#### Outillage Requis



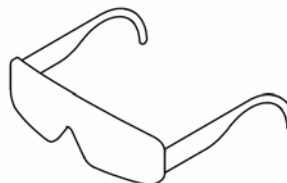
Douille de 7/16"



Douille de 1/2"



Clé de 7/16"



Lunettes de sûreté

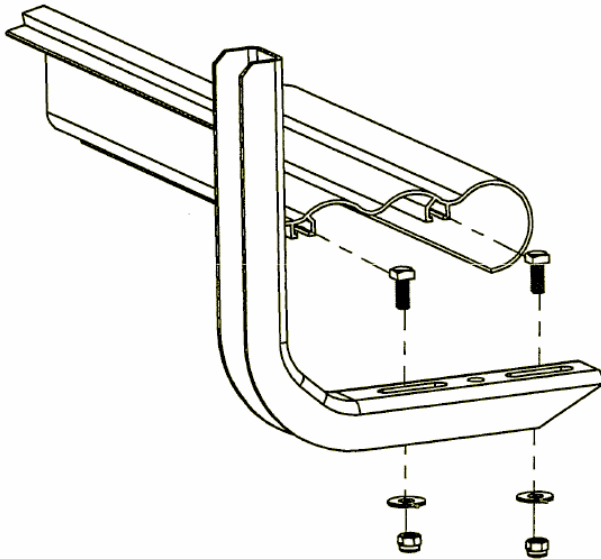


Rachet

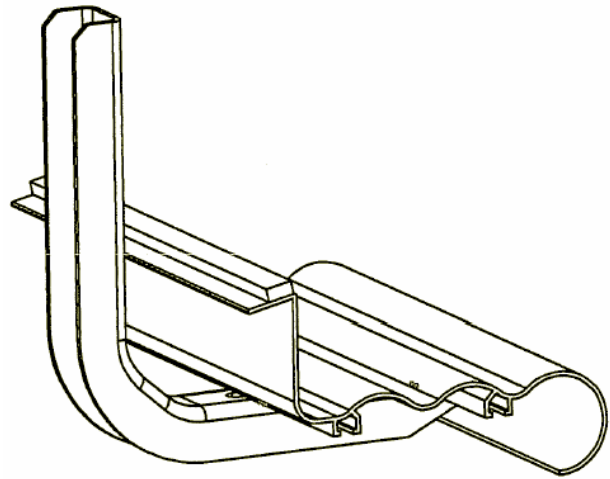


niveau

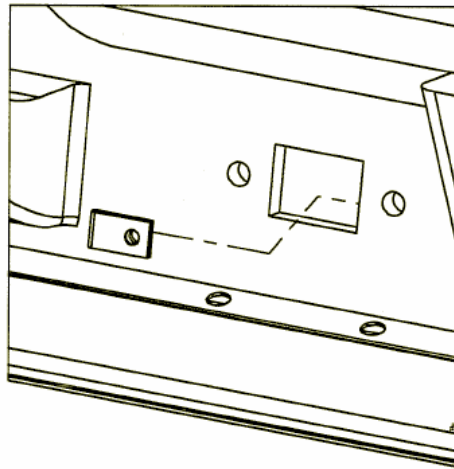
## Étapes d'installation



1



2

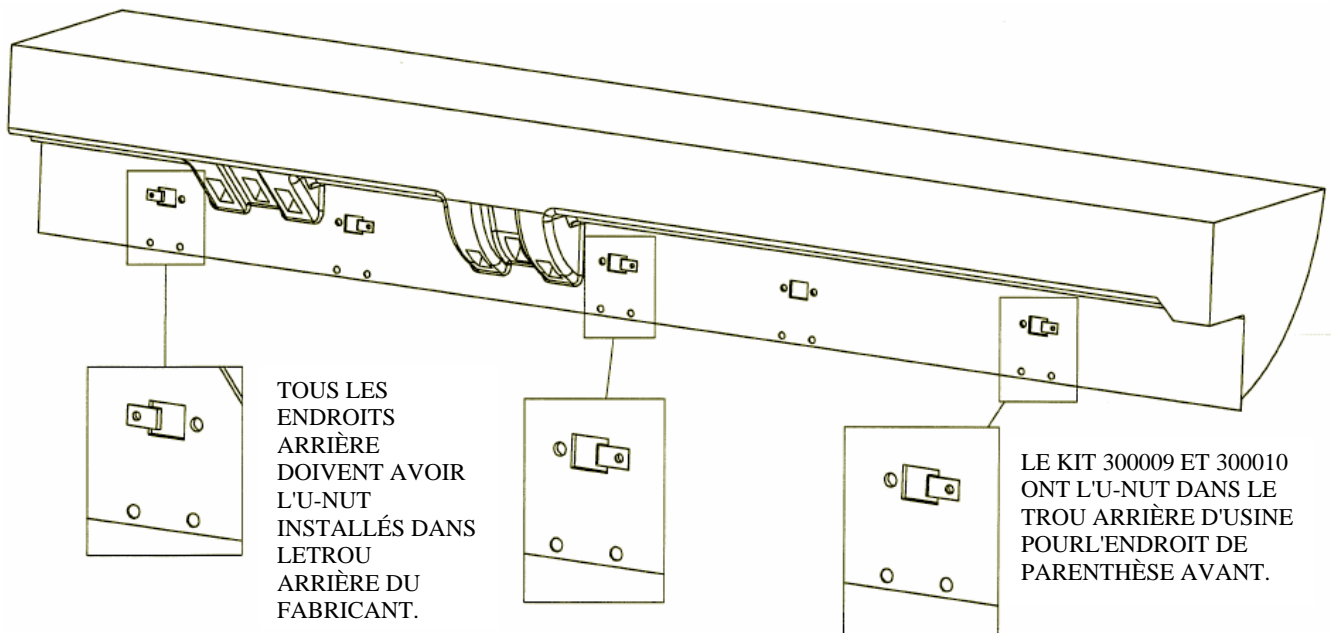


3

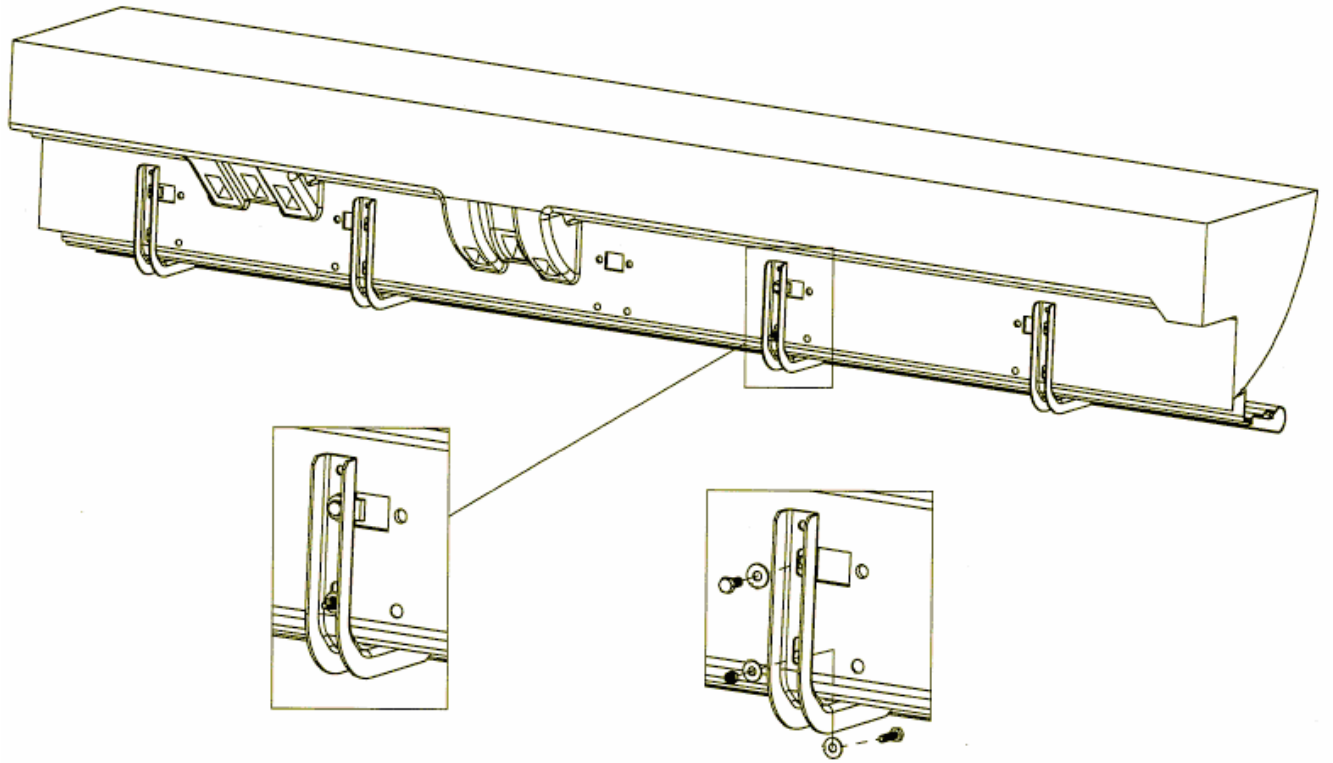
X6 Kit 300038  
 X6 Kit 300037  
 X4 Kit 300036

Vue Inférieure  
 Côté De Conducteurs

Avant

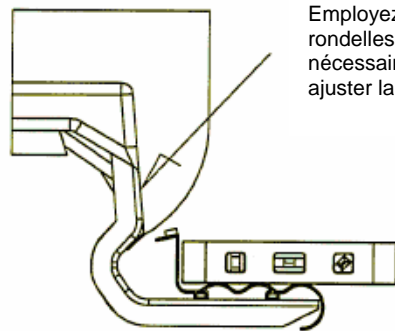
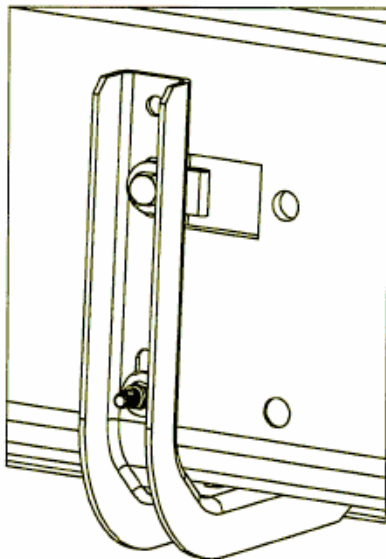
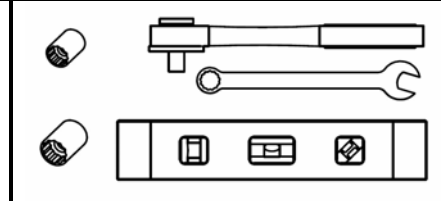


4



X2 Kit 300010  
X3 Kit 300009  
X4 Kit 300008

5



Employez les rondelles plates ici si nécessaire pour ajuster la support

6

**Félicitations!**

Vous avez acheté l'un des nombreux produits de qualité offerts par Lund International. Nous sommes extrêmement fiers de nos produits et souhaitons que vous tiriez des années de satisfaction de votre investissement. Nous avons pris toutes les mesures nécessaires pour assurer que ce produit est d'une qualité supérieure en ce qui concerne l'ajustement, la durabilité, la finition et la facilité d'installation.



Lund International, Lund Accessories Division  
775 Tipton Industrial Drive, Building 2, Suite F  
Lawrenceville, GA 30045  
800-328-5863 Fax 800-782-5448  
Visitez notre site [lundinternational.com](http://lundinternational.com)  
2004 Lund International, Inc. Tous droits réservés  
Lund® et le logo Lund® sont des marques de commerce  
de Lund International, Inc

