



45279
Rev. C

Factory Style Board™

For proper installation an best possible fit, please read all instructions BEFORE you begin.
For technical assistance or to obtain missing parts, please call Customer Relations at 1-800-328-5863.

Important Safety Information



CAUTION:

- Before driving, ensure the running board is properly installed on the vehicle.
- Do not exceed 350 lbs. on running boards
- Do not stand on running boards while the vehicle is in motion.
- See professional installer for proper wiring of lights if equipped.
- Periodically check all components for tightness.
- Do not use cleaning solvents of any kind.

Contents



Running Board
Qty. 2



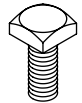
Gasket
Qty. 1 Roll



5/16" Nylock Nut
Qty. 16



5/16" Washer
Qty. 16

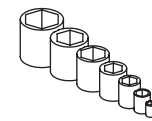


5/16" X 3/4
Sq. Hd. Bolt
Qty. 16

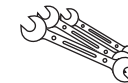


Wiring Harness
Qty 2
(For Lighted Boards)

Tools Required



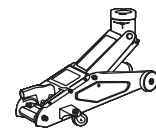
Standard Socket Set



Standard Wrench Set



Silicone



Floor Jack



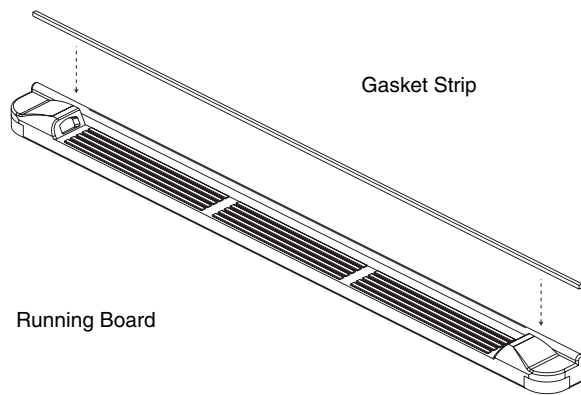
Lund International, Lund Accessories Division
775 Tipton Industrial Drive, Building 2, Suite F
Lawrenceville, GA 30045
800-328-5863 • Fax 800-782-5448 • Visit us at lundinternational.com

© 2004 Lund International, Inc. All rights reserved.
Lund® and the Lund® logo are trademarks of Lund International, Inc.



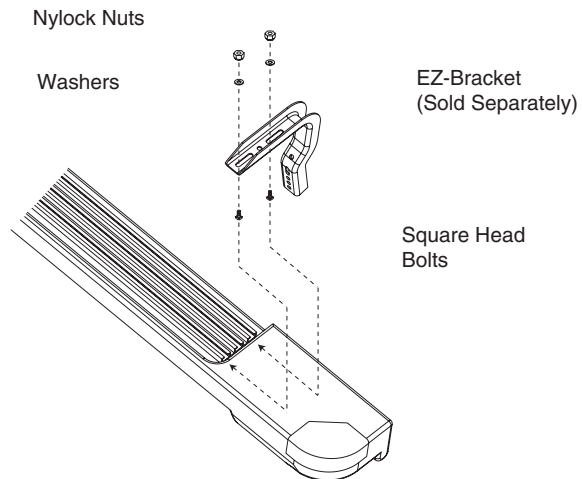
Installation Steps

Add gasket to the top of the running board.



1

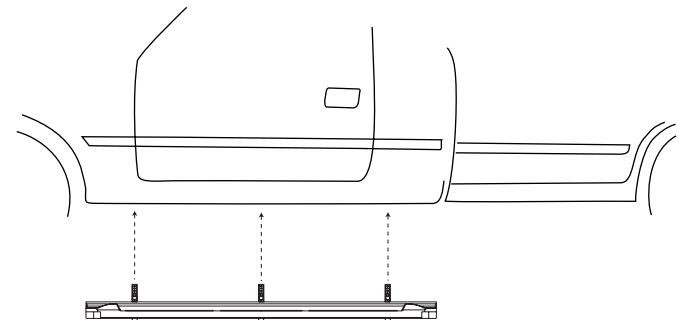
Slide the square head bolts into slots on the bottom of the board. Fasten covers and brackets to the board using square head bolts, washers, and nylock nuts. Leave brackets loose.



2

Evenly space brackets on the board. Using the jack, hold the running board in place. Refer to EZ-Bracket Installation Sheet for bracket installation on truck body.

Note: Lund International, Inc. recommends the use of a professional installer for proper wiring of lights.



3

Inspection After Installation

Make sure the running board is properly secured and the lights operate properly before operating vehicle.

Care and Cleaning

- Wash only with mild soap and dry with a clean cloth.

Congratulations!

You have purchased one of the many quality Lund® branded products offered by Lund International, Inc. We take the utmost pride in our products and want you to enjoy years of satisfaction from your investment. We have made every effort to ensure that your product is top quality in terms of fit, durability, finish, and ease of installation.

Instructions d'installation



45279
Rév. C

Marchepied de style d'origine™

Pour obtenir une installation correcte et le meilleur ajustement possible, lire toutes les instructions AVANT de commencer. Pour toute assistance technique ou l'obtention de pièces manquantes, contacter le service après-vente au 1-800-323-5863.

Informations importantes concernant la sécurité



Attention:

- Avant de conduire, s'assurer que le marchepied est solidement assujéti sur le véhicule.
- Ne pas excéder une charge de 159 kg (350 lb) sur les marchepieds.
- Ne pas se tenir sur les marchepieds lorsque le véhicule roule.
- Si le marchepied est éclairé, consulter un installateur professionnel pour le câblage correct.
- Vérifier régulièrement le serrage des composants.
- Ne pas utiliser de solvants.

Contenu



Marchepied
Cté. 2



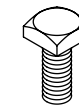
Joint
Cté. 1



Écrou Nylock 5/16
Cté. 16



Rondelle de
5/16 po
Cté. 16



Boulon à tête
carrée
5/16 X 3/4 po
Cté. 16

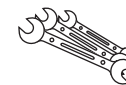


Faisceau de fils
Cté 2
(pour marchepieds éclairés)

Outils nécessaires



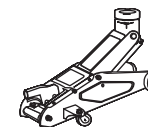
Jeu de douilles



Jeu de clés standard



Silicone



Cric roulant



Lund International, Lund Accessories Division
775 Tipton Industrial Drive, Building 2, Suite F
Lawrenceville, GA 30045 U.S.A.

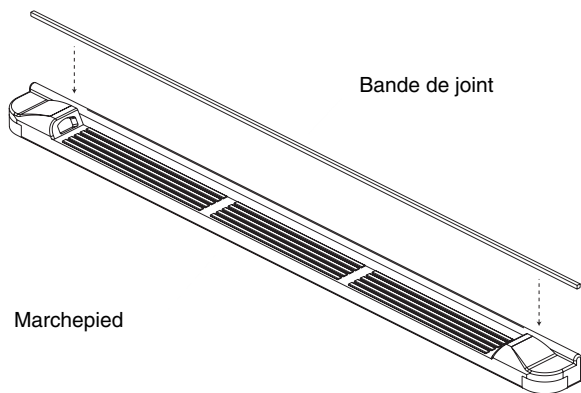
30045 800-328-5863 Fax 800-782-5448 Visitez notre site lundinternational.com

©2004 Lund International, Inc. Tous droits réservés
Lund® et le logo Lund® sont des marques de commerce de Lund International, Inc.



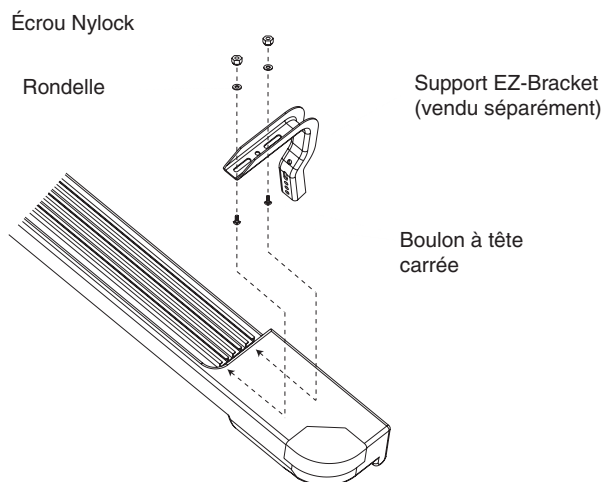
Étapes d'installation

Installer le joint sur le haut du marchepied.



1

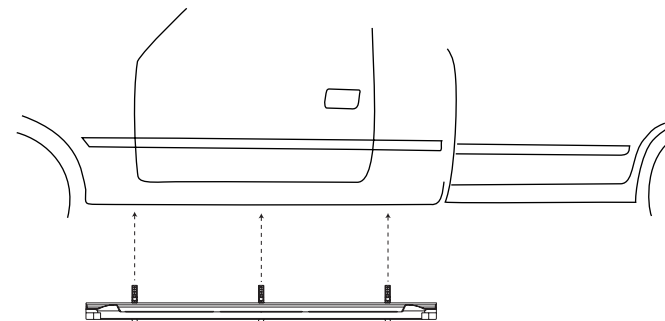
Glisser les boulons à tête carrée dans les fentes du bas du marchepied. Assujettir les couvercles et supports sur le marchepied à l'aide des boulons à tête carrée, rondelles et écrous Nylock. Ne pas serrer les supports.



2

Espacer uniformément les supports sur le marchepied. Maintenir le marchepied en place à l'aide du cric. Consulter la feuille d'instructions d'installation du support EZ-Bracket, pour son montage sur le véhicule.

Remarque : Lund International, Inc. recommande de faire appel à un installateur professionnel pour le câblage des feux..



3

Inspection après installation

S'assurer que le marchepied est solidement assujéti et que les feux fonctionnent correctement avant de conduire le véhicule.

Entretien et nettoyage

- Laver exclusivement avec de l'eau savonneuse et sécher avec un chiffon propre.

Félicitations!

Vous avez acheté l'un des nombreux produits de qualité offerts par Lund International. Nous sommes extrêmement fiers de nos produits et souhaitons que vous tiriez des années de satisfaction de votre investissement. Nous avons pris toutes les mesures nécessaires pour assurer que ce produit est d'une qualité supérieure en ce qui concerne l'ajustement, la durabilité, la finition et la facilité d'installation.

Instrucciones de instalación



45279
Rev. C

Estribos con estilo de fábrica™

Para una instalación correcta y un mejor ajuste, lea las instrucciones ANTES de comenzar. Para obtener asistencia técnica o reclamar piezas faltantes, llame a Atención al cliente al 1-800-323-5863.

Información importante de seguridad



Advertencia:

- Antes de conducir, asegúrese de que el estribo esté colocado adecuadamente al vehículo.
- No supere las 350 libras en los estribos.
- No se pare sobre los estribos mientras el vehículo se encuentra en movimiento.
- Consulte con un profesional para realizar el cableado de las luces, si las hubiere.
- Verifique periódicamente que todos los componentes estén bien instalados.
- No utilice solventes de limpieza de ningún tipo.

Contenido



Estribo
Cant. 2



Junta
Cant. 1



Tuerca Nylock (con
seguro de nylon)
de 1/4 pulg
Cant. 16



Arandela de
1/4 pulg
Cant. 16



Perno principal
cuadrado
de 5/16 x 3/4
pulg
Cant. 16

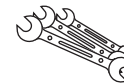


Mazo de cables
Cant. 2
(Para estribos iluminados)

Herramientas necesarias



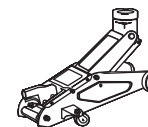
Juego de boquillas



Juego de llaves
estándar



Silicón



Gato de piso



Lund International, Lund Accessories Division
775 Tipton Industrial Drive, Edificio 2, Suite F
Lawrenceville, GA 30045

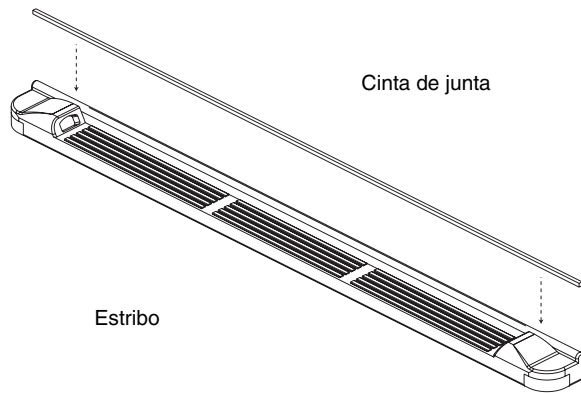
800-328-5863 * Fax 800-782-5448 * Visítenos en lundinternational.com

©2004 Lund International, Inc. Todos los derechos reservados.
Lund® y el logotipo de Lund® son marcas registradas de Lund International, Inc.



Pasos de instalación

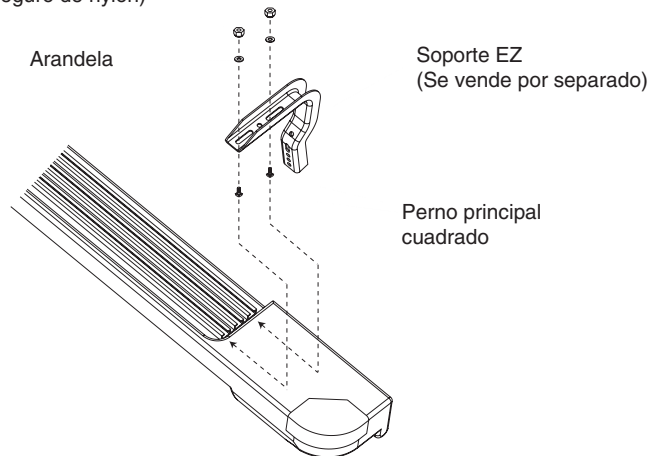
Agregue la junta a la parte superior del estribo.



1

Deslice los pernos de cabeza cuadrada en las ranuras en la parte inferior del estribo. Ajuste las cubiertas y los soportes al estribo por medio de pernos de cabeza cuadrada, arandelas y tuercas Nylock. No ajuste los soportes.

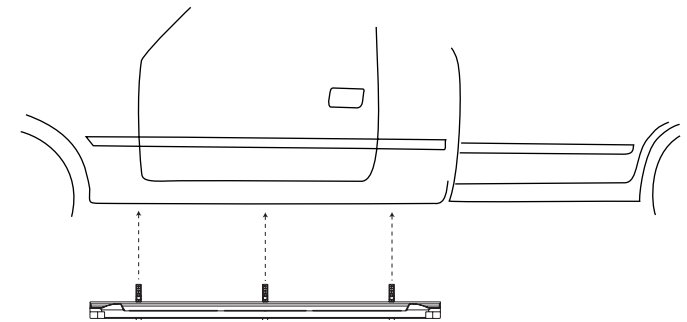
Tuerca Nylock (con seguro de nylon)



2

Coloque los soportes manteniendo la misma distancia de separación. Por medio de un gato, coloque el estribo en posición. Consulte la Hoja de instalación de los Soportes EZ para la instalación de los soportes en la carrocería de la camioneta.

Nota: Lund International, Inc. recomienda que el cableado de las luces sea realizado por un profesional.



3

Inspección luego de la instalación

Asegúrese de que el estribo esté correctamente fijado y que las luces funcionen de manera adecuada antes de poner el vehículo en funcionamiento.

Cuidado y limpieza

- Lávela sólo con jabón suave y séquela con un paño limpio.

Felicitaciones!

Ha comprado uno de los tantos productos de calidad que ofrece Lund International. Nos enorgullecemos enormemente por nuestros productos y queremos que disfrute durante años de su inversión. Nos hemos esforzado para asegurarnos de que su producto sea de la mejor calidad en términos de ajuste, durabilidad, acabado y facilidad de instalación.