



45281
Rev. D

TrailRunner - Diamond Plate™

For proper installation an best possible fit, please read all instructions BEFORE you begin.
For technical assistance or to obtain missing parts, please call Customer Relations at 1-800-328-5863.

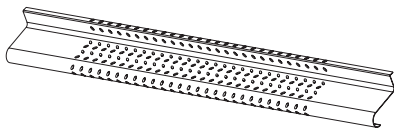
Important Safety Information



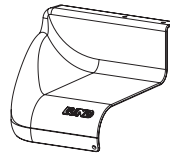
CAUTION:

- Before driving, ensure the running board is properly installed on the vehicle.
- Do not exceed 350 lbs. on running boards
- Do not stand on running boards while the vehicle is in motion.
- Periodically check all components for tightness.
- Do not use cleaning solvents of any kind.

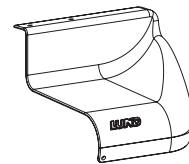
Contents



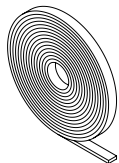
Running Board
Qty. 2



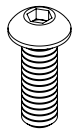
Left End Cap
Qty. 2



Right End Cap
Qty. 2



Gasket
Qty. 15 ft.



1/4-20 x 3/4
Button Head
Qty. 16



1/4-20
Nylock Nut
Qty. 16



Washer 1/4
Qty. 16

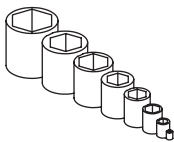


Rubber
Washer 1/4
Qty. 16

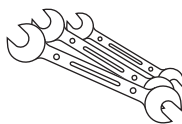


Black Rivet
Qty. 14

Tools Required



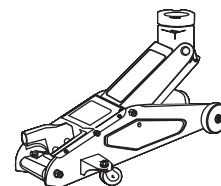
Standard Socket Set



Standard Wrench Set



Silicone



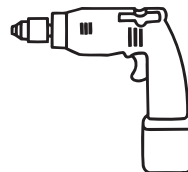
Floor Jack



Hammer



Center Punch



Drill



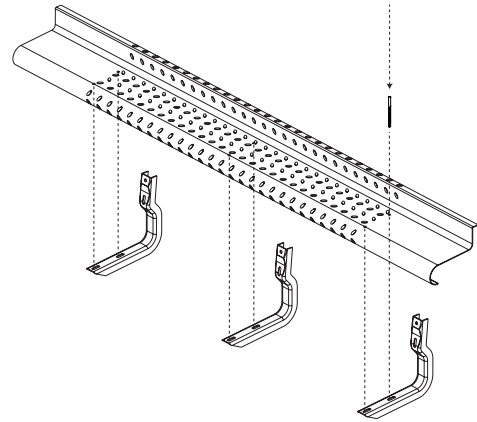
3/16" Drill Bit



1/4" Drill Bit

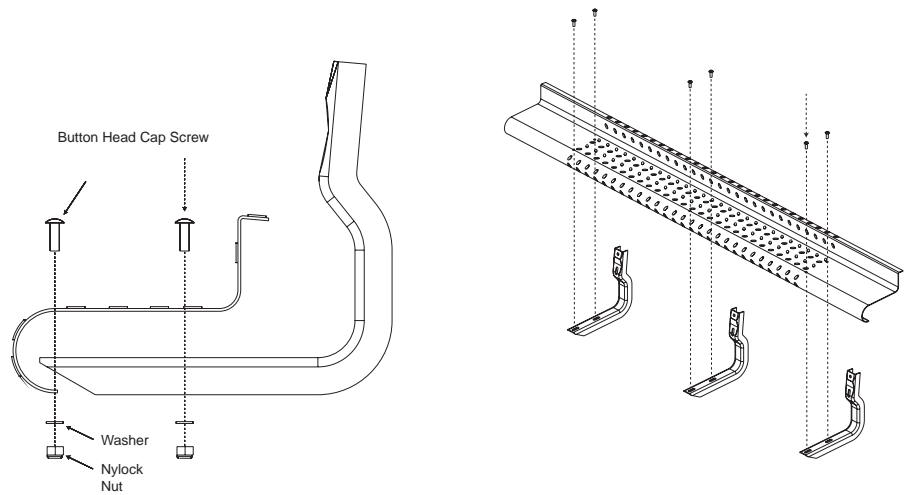
Installation Steps

Locate brackets on board according to vehicle underside. Mark hole locations and drill locations using a 1/4" bit.



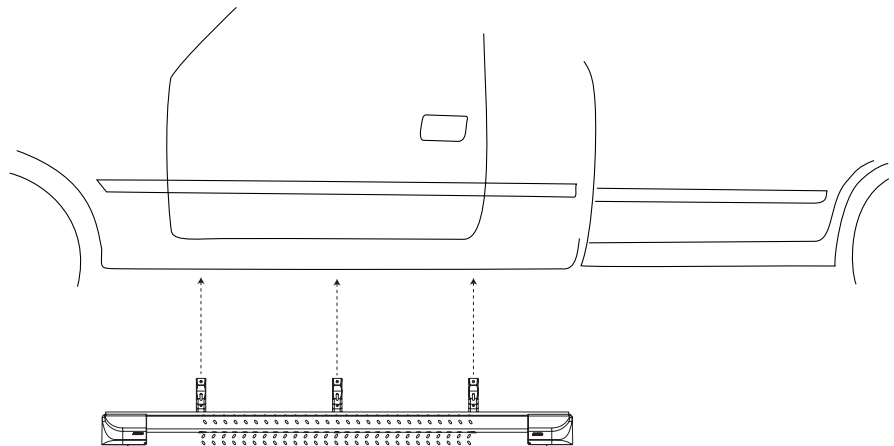
1

Fasten brackets to board using carriage bolts.



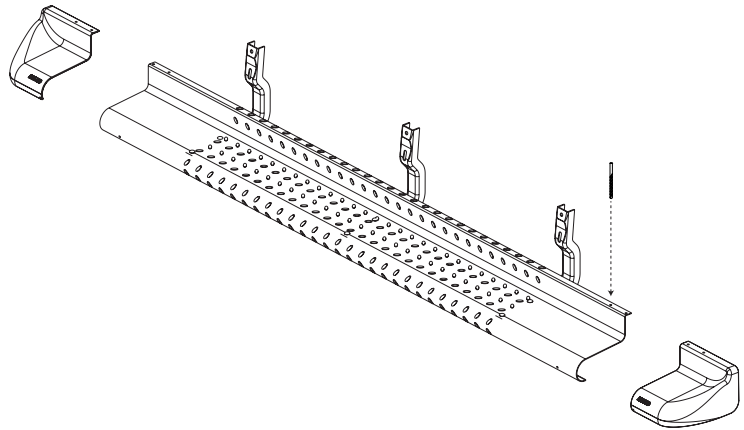
2

Hold board into place on truck. Position end caps in desired location and mark holes on board.



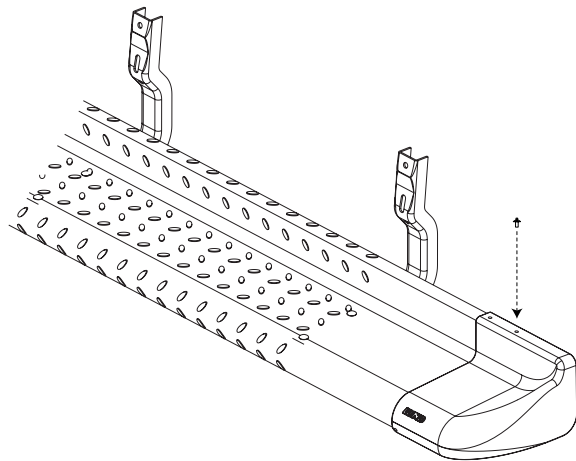
3

Lower board and drill locations using a 3/16" drill bit.



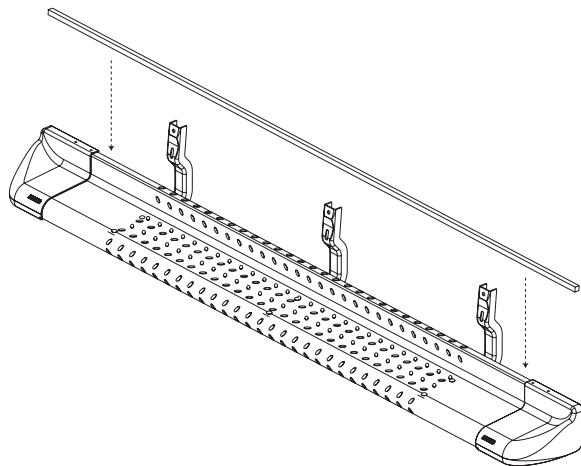
4

Line up end caps with holes and insert rivets. Install rivets by hitting firmly with a hammer.



5

Center gasket on board and attach per illustration.



6

Care and Cleaning

- Wash only with mild soap and dry with a clean cloth.

Congratulations!

You have purchased one of the many quality Lund® branded products offered by Lund International, Inc. We take the utmost pride in our products and want you to enjoy years of satisfaction from your investment. We have made every effort to ensure that your product is top quality in terms of fit, durability, finish, and ease of installation.



Lund International, Lund Accessories Division
775 Tipton Industrial Drive, Building 2, Suite F
Lawrenceville, GA 30045

800-328-5863 • Fax 800-782-5448 • Visit us at lundinternational.com

© 2004 Lund International, Inc. All rights reserved.
Lund® and the Lund® logo are trademarks of Lund International, Inc.





45281
Rév. D

TrailRunner - Plaque à losanges™

Pour obtenir une installation correcte et le meilleur ajustement possible, lire toutes les instructions AVANT de commencer. Pour toute assistance technique ou l'obtention de pièces manquantes, contacter le service après-vente au 1-800-323-5863.

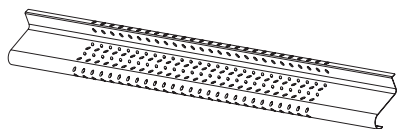
Informations importantes concernant la sécurité



Attention:

- Avant de conduire, s'assurer que le marchepied est solidement assujéti sur le véhicule.
- Ne pas excéder une charge de 159 kg (350 lb) sur les marchepieds.
- Ne pas se tenir sur les marchepieds lorsque le véhicule roule
- Vérifier régulièrement le serrage des composants.
- Ne pas utiliser de solvants.

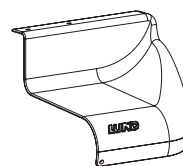
Contenu



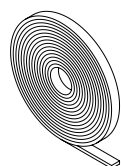
Support de marchepied
Cté. 2



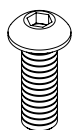
Couvercle de l'extrémité gauche



Couvercle de l'extrémité droite
Cté 2



Joint
Cté. 4.5 mm



Boulon à tête ronde
1/4-20 x 3/4 po
Cté. 16



1/4-20 Nylock Nut
Cté. 16



Rondelles de 1/4
Cté. 16

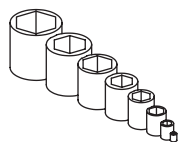


Rondelle en caoutchouc de 1/4
Cté. 16

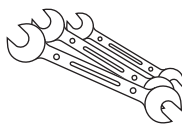


Rivet Noir
Cté. 14

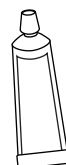
Outils nécessaires



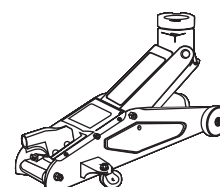
Jeu de douilles



Jeu de clé standard



Silicone



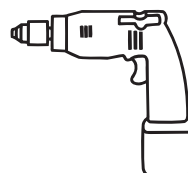
Cric roulant



Marteau



Pointeau



Perceuse



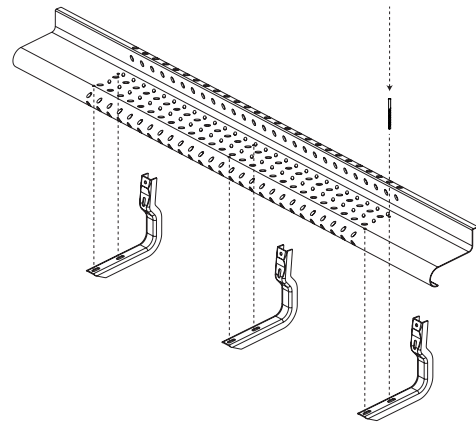
Mèche de 4,7 mm
(3/16 po)



Mèche de 6mm
(1/4 po)

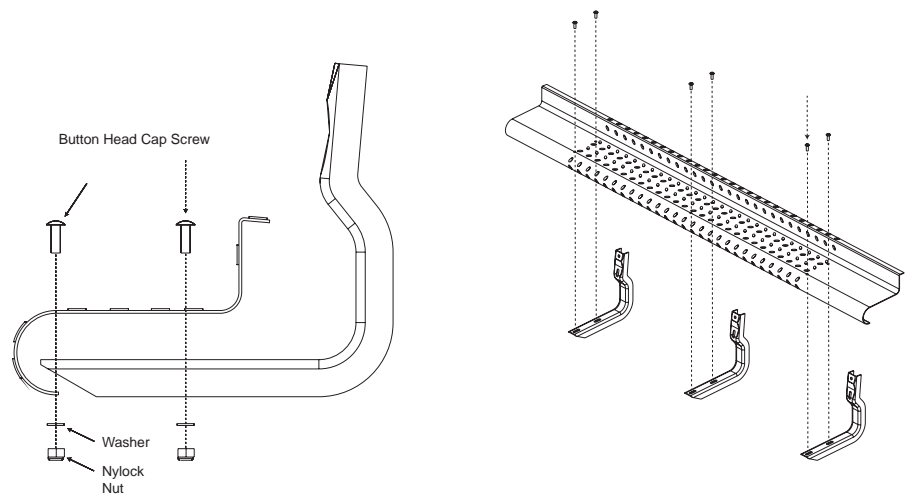
Étapes d'installation

Repérer les équerres sur le support en fonction de la face inférieure de véhicule. Indiquer l'emplacement des trous et les percer au moyen d'une mèche de 6 mm.



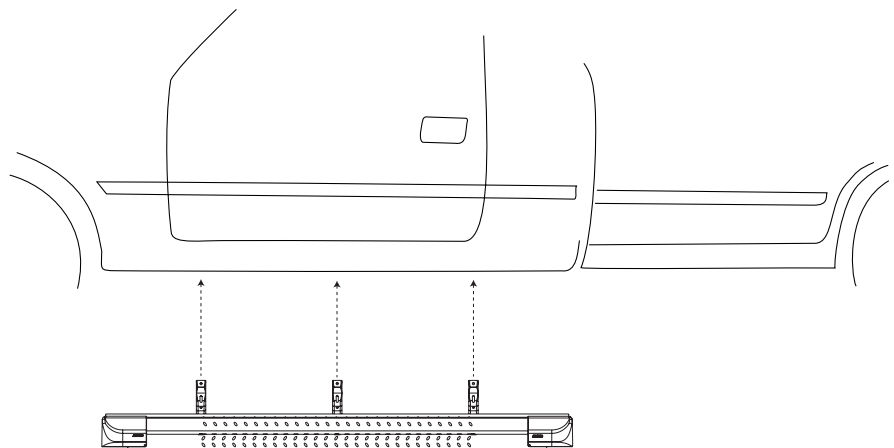
1

Assujettir les supports sur le marchepied à l'aide des boulons à tête ronde.



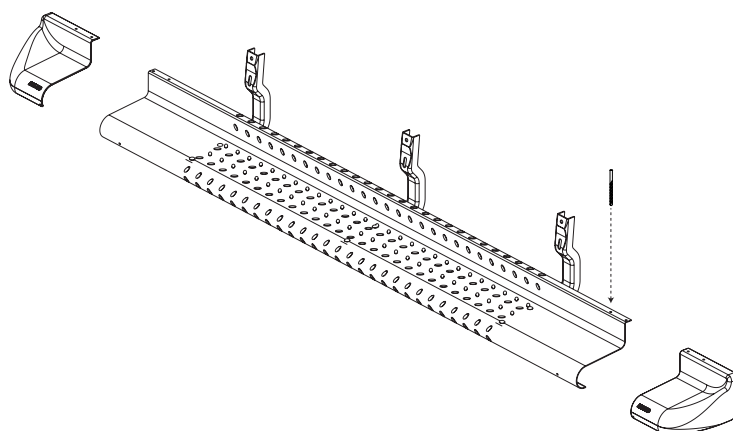
2

Tenir le support en place sur le camion. Placer les couvercles d'extrémité à l'endroit désiré et indiquer les trous sur le support.



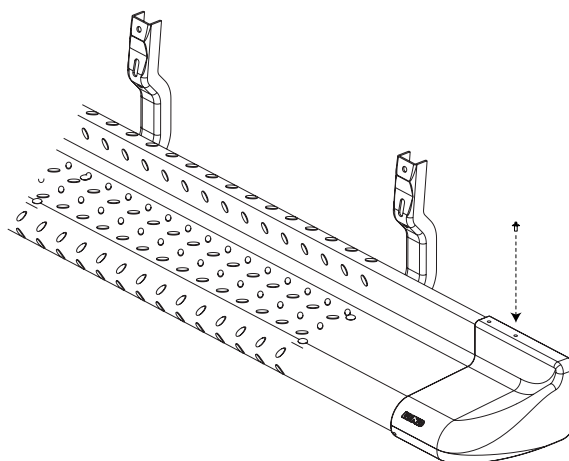
3

Abaisser le support et percer les trous indiqués au moyen d'une mèche de 4,7 mm.



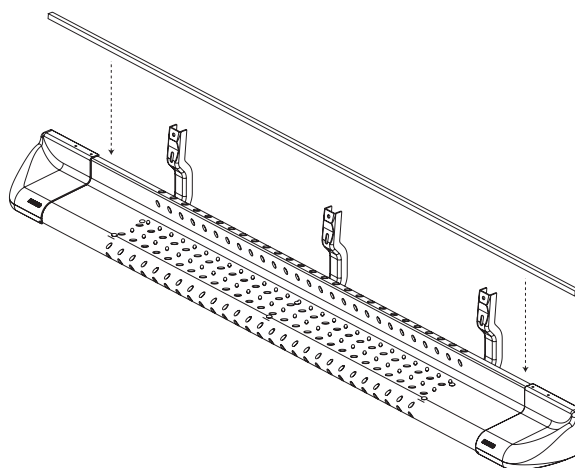
4

Aligner les couvercles d'extrémité avec les trous et insérer les rivets. Installer les rivets en les frappant fermement au moyen d'un marteau.



5

Centrer le joint sur le support et fixer comme dans l'illustration.



6

Entretien et nettoyage

- Laver exclusivement avec de l'eau savonneuse et sécher avec un chiffon propre.

Félicitations!

Vous avez acheté l'un des nombreux produits de qualité offerts par Lund International. Nous sommes extrêmement fiers de nos produits et souhaitons que vous tiriez des années de satisfaction de votre investissement. Nous avons pris toutes les mesures nécessaires pour assurer que ce produit est d'une qualité supérieure en ce qui concerne l'ajustement, la durabilité, la finition et la facilité d'installation.



Lund International, Lund Accessories Division
775 Tipton Industrial Drive, Building 2, Suite F
Lawrenceville, GA 30045

30045 800-328-5863 Fax 800-782-5448 Visitez notre site lundinternational.com

©2004 Lund International, Inc. Tous droits réservés
Lund® et le logo Lund® sont des marques de commerce de Lund International, Inc.





45281
Rev. D

TrailRunner - Placa antideslizante™

Para una instalación correcta y un mejor ajuste, lea las instrucciones ANTES de comenzar. Para obtener asistencia técnica o reclamar piezas faltantes, llame a Atención al cliente al 1-800-323-5863.

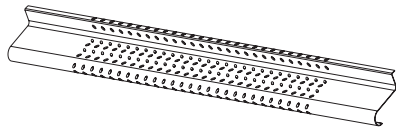
Información importante de seguridad



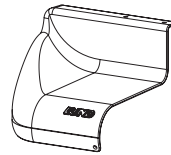
Advertencia:

- Antes de conducir, asegúrese de que el estribo esté colocado adecuadamente al vehículo.
- No supere las 350 libras en los estribos.
- No se pare sobre los estribos mientras el vehículo se encuentra en movimiento.
- Verifique periódicamente que todos los componentes estén bien instalados.
- No utilice solventes de limpieza de ningún tipo.

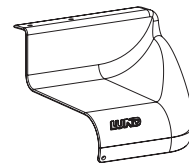
Contenido



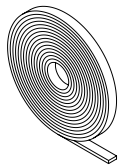
Estribo
Cant. 2



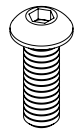
Tapa del extremo izquierdo
Cant. 2



Tapa del extremo derecho
Cant. 2



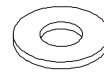
Junta
Cant. 15 ft.



Tornillo de cabeza redonda de 1/4-20 x 3/4
Cant. 16



Tuerca Nylock (con seguro de nylon) de 1/4 pulg
Cant. 16



Arandela 1/4
Cant. 16

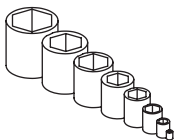


Arandela de goma
Cant. 16

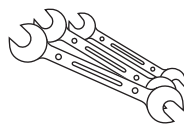


Remache negro
Cant. 14

Herramientas necesarias



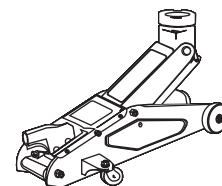
Juego de llaves de cubo



Juego de llaves de tuercas estándar



Silicona



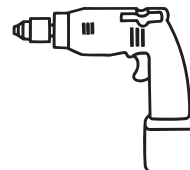
Gata de piso



Martillo



Punzón de marcar



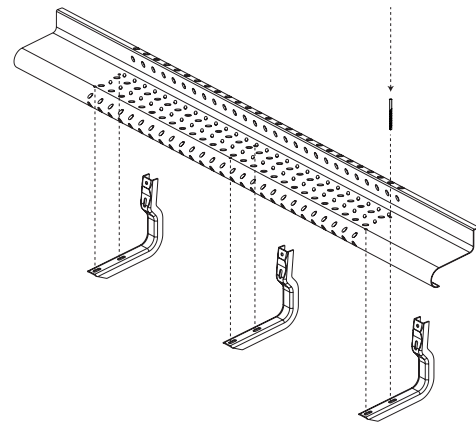
Taladro



Broca de 3/16 pulg. Broca de 1/4 pulg.

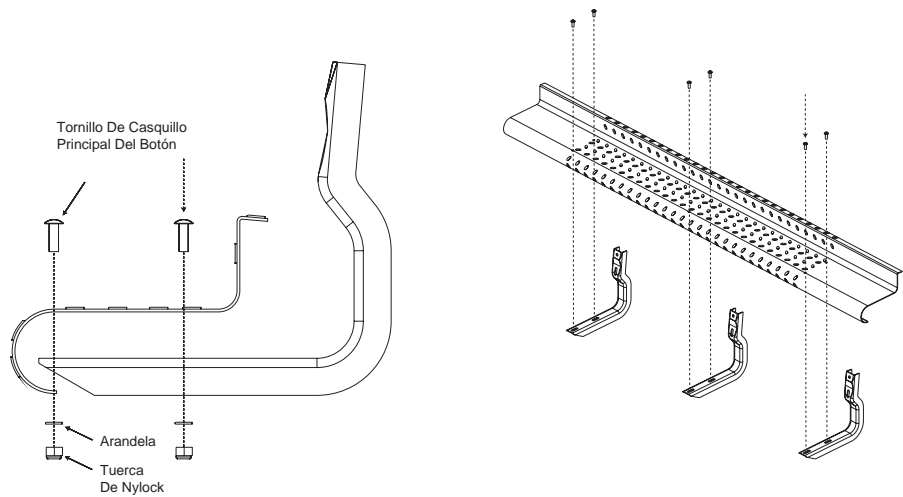
Pasos de instalación

Ubique los soportes sobre el estribo según las características de la parte inferior de vehículo. Marque los agujeros y perfórelos con una broca de 1/4 pulg.



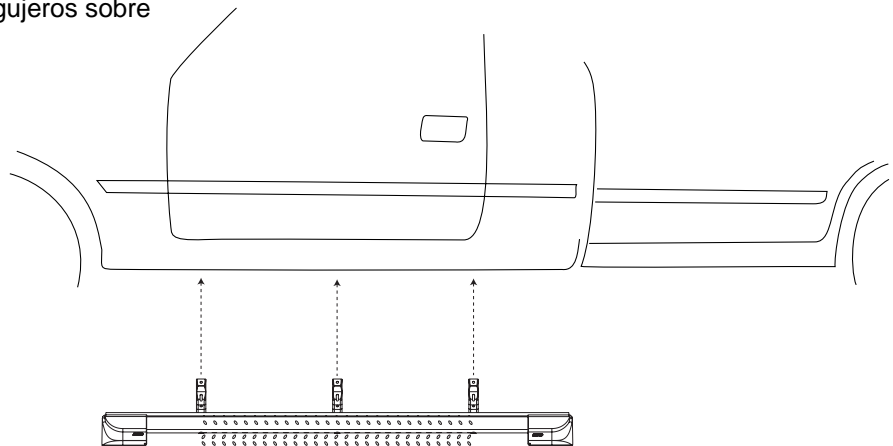
1

Ajuste los soportes al estribo por medio de tornillos de cabeza redonda.



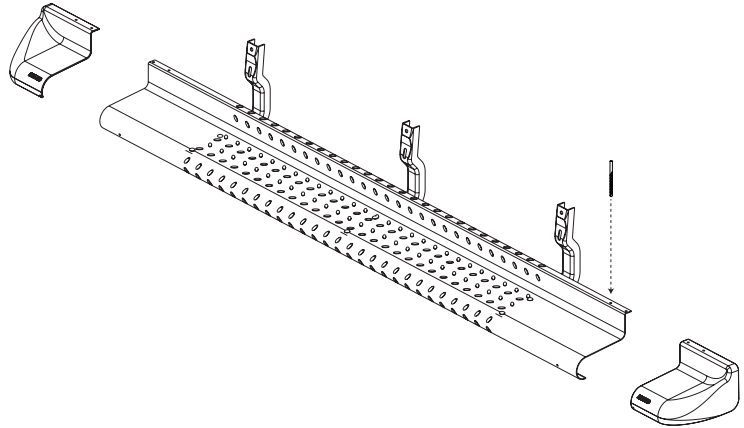
2

Sostenga el estribo en su sitio contra el camión. Ubique las tapas de ambos extremos en el lugar deseado y marque los agujeros los agujeros sobre estribo.



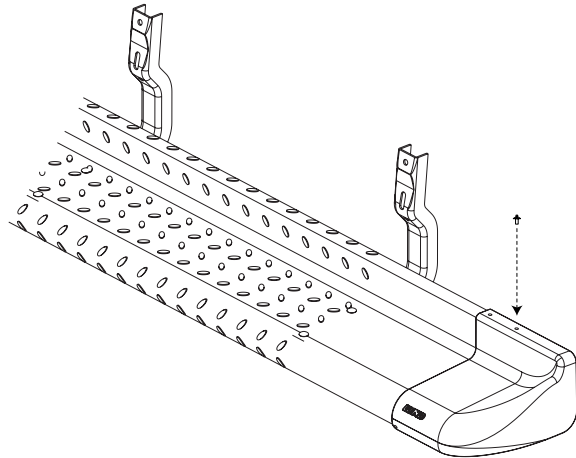
3

Baje el estribo y perforo las marcas con una broca de 3/16 pulg.



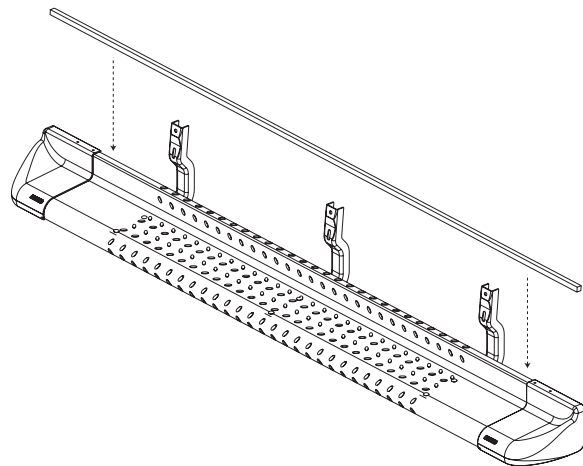
4

Ponga las pagas de ambos extremos en línea con los agujeros e introduzca los remaches. Para colocar el remache golpéelo firmemente con un martillo.



5

Centre la empaquetadura sobre el estribo y fijela como se ilustra.



6

Cuidado y limpieza

- Lávela sólo con jabón suave y séquela con un paño limpio.

Felicitaciones!

Ha comprado uno de los tantos productos de calidad que ofrece Lund International. Nos enorgullecemos enormemente por nuestros productos y queremos que disfrute durante años de su inversión. Nos hemos esforzado para asegurarnos de que su producto sea de la mejor calidad en términos de ajuste, durabilidad, acabado y facilidad de instalación.



Lund International, Lund Accessories Division
775 Tipton Industrial Drive, Edificio 2, Suite F
Lawrenceville, GA 30045

800-328-5863 * Fax 800-782-5448 * Visítenos en lundinternational.com

©2004 Lund International, Inc. Todos los derechos reservados.
Lund® y el logotipo de Lund® son marcas registradas de Lund International, Inc.

