



# INSTALLATION INSTRUCTIONS

## SKID PLATE BODY ARMOR

Part Number: 78164 & 78342  
Application: 2008-2009 Polaris RZR

Your safety, and the safety of others, is very important. To help you make informed decisions about safety, we have provided installation and operating instructions and other information on labels and in this guide. This information alerts you to potential hazards that could hurt you or others. It is not possible to warn you about all potential hazards associated with this product, you must use your own good judgment.

**CARELESS INSTALLATION AND OPERATION CAN RESULT IN SERIOUS INJURY OR EQUIPMENT DAMAGE. READ AND UNDERSTAND ALL SAFETY PRECAUTIONS AND OPERATING INSTRUCTIONS BEFORE INSTALLING AND OPERATING THIS PRODUCT.**

This guide identifies potential hazards and has important safety messages that help you and others avoid personal injury or death. **WARNING** and **CAUTION** are signal words that identify the level of hazard. These signal words mean:

**WARNING** signals a hazard that *could* cause serious injury or death, if you do not follow recommendations. **CAUTION** signals a hazard that *may* cause minor to moderate injury, if you do not follow recommendations.

This guide uses **NOTICE** to call attention to important mechanical information, and **Note**: to emphasize general information worthy of special attention.

### **WARNING** INJURY HAZARD

**Failure to observe these instructions could lead to severe injury or death.**

- Always** Read all warning labels before operating.
- Always** use extreme caution when drilling on any vehicle. Make sure that all fuel lines, brake lines, electrical wires, and other objects are not punctured or damaged when/if drilling on the vehicle. Thoroughly inspect the area to be drilled (on both sides of material) prior to drilling, and relocate any objects that may be damaged. Failure to inspect the area to be drilled may result in vehicle damage, electrical shock, fire or personal injury.
- Always** wear safety glasses when installing this kit. A drilling operation will cause flying metal debris.
- Always** use extreme caution when cutting and trimming during fitting.
- Always** remove jewelry and wear eye protection.
- Never** lean over battery while making connections.
- Always** insure components will remain secure during installation and operation.
- Always** tighten all nuts and bolts securely, per the installation instructions.
- Always** inspect, tighten, and replace damaged hardware before use.
- Always** replace all worn or damaged parts before operating.
- Never** operate this WARN product with damaged or missing parts.
- Never** work under vehicle before properly securing vehicle.

### **NOTICE**

- **Product may affect airflow to vehicle engine and drivetrain components.**
- **Installation of this accessory may affect vehicle warranty.**
- **This product will NOT protect vehicle from all impacts and terrain conditions.**

<b>⚠Caution</b>
<b>Moving Parts Entanglement Hazard</b>
<b>Failure to observe these instructions could lead to minor or moderate injury.</b>
<input type="checkbox"/> <b>Always</b> take time to fully read and understand the installation and Operations Guide included with this product. <input type="checkbox"/> <b>Never</b> operate this product if you are under 16 years of age. <input type="checkbox"/> <b>Never</b> operate this product when under the influence of drugs, alcohol or medications.
<b>Read installation and operating instructions thoroughly.</b>

## I. TABLE OF CONTENTS

Before You Begin .....	page 3
Parts List .....	page 4
Tools Required .....	page 4
Torque Specifications .....	page 4
Installation .....	page 5-7
<i>Body Armor (78164)</i> .....	page 5
<i>Side Skid Plate Armor (78342)</i> .....	page 6-7
Maintenance/Care .....	page 8
Service Parts .....	page 8

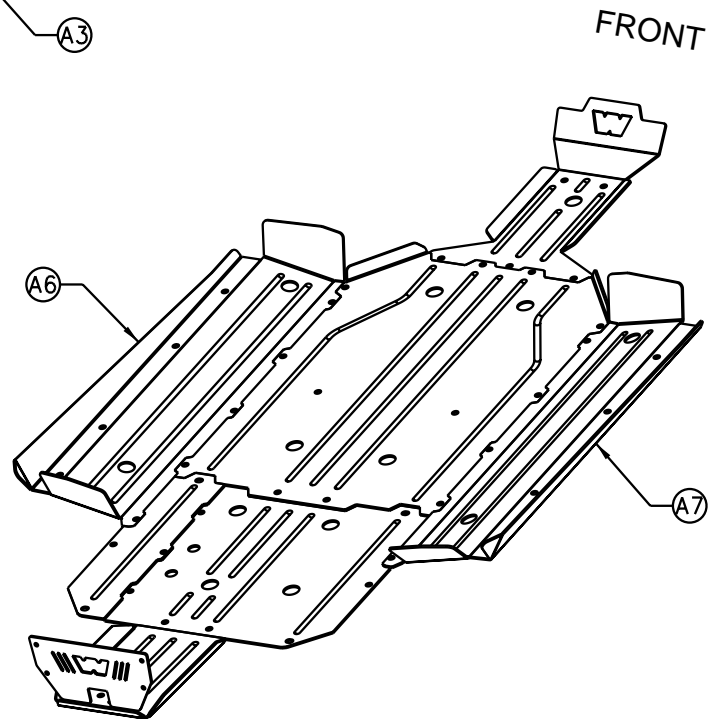
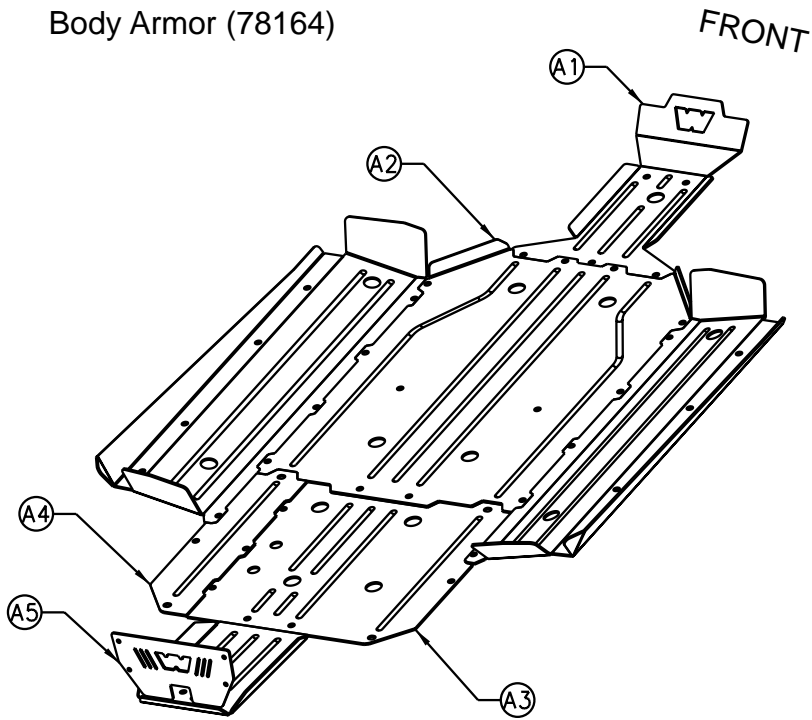
## II. BEFORE YOU BEGIN

<b>⚠Caution</b>
<b>Injury Hazard</b>
<b>Failure to observe these instructions could lead to injury.</b>
<input type="checkbox"/> <b>Part edges may be sharp!</b>

### Installation tip:

- Apply electrical tape to clean dry vehicle components that will be in direct contact with aluminum skid plates. Tape will help protect painted finish against abrasion and can reduce tendency of squeaks.
- Raising the vehicle on a hoist or ramps may ease installation of this product.
- A second person may helpful in holding larger panels in place for hole drilling and fastening.
- Center punching drilling locations and drilling holes that are squared with vehicle will ensure proper installation of fasteners.

Body Armor (78164)



Side Skid Plate Armor (78342)

### III. PARTS LIST

Kit 1- Body Armor (78164)					
Reference	Part Number	Qty	Description		
A1	78166	1	Front Skid Plt		
A2	78167	1	Middle Skid Plate		
A3	78168	1	Rear Skid Plate		
A4	78169	1	Rear Side Skid Plate		
A5	78870	1	Hitch Plate		
B1	74713	30	#12 Screw		
B2	1320	8	Washer		
B3	60595	4	M6 Lock Nut		
B4	71414	4	M6 Cap Screw		
Kit 2- side Skid Plate Armor (78342)					
A6	78344	1	Left Side Skid Plate		
A7	78345	1	Right Side Skid Plate		
B5	74713	14	#12 Screw		

### IV. TOOLS REQUIRED

- Drill
- 11/64" drill bit
- Center Punch
- #30 Torx driver
- (6) C-clamps or similar for temporarily holding part before drilling
- Phillips screw driver
- Utility knife
- 10mm Socket Wrench

### V. TORQUE SPECIFICATIONS

<u>Fastener Size</u>	<u>Torque lb.ft. (n-m)</u>
#12	4lb. ft. (5.4 N-m)
M6	8lb. ft. (10.8 N-m)

## VI. INSTALLATION

1. If Warn Body Armor Kit PN 78164 is already installed, skip to step (7).
2. Remove factory skid plates if applicable.



*Figure 1*

3. Place middle skid plate (A2) on vehicle. Use clamps to temporarily hold skid plate in place. Align skid plate side to side with vehicle frame. See Figure 1.



*Figure 2*

Note: Use caution to ensure skid plate will not pinch wire harness when installed. Adjust wire harness position so skid plate does not pinch harness

4. Place rear skid plate (A3) on to vehicle. Align skid plate with middle skid plate (A2) and vehicle frame. Use clamps to temporarily hold skid plate in place. See Figure 2.



*Figure 3*

## VI. INSTALLATION

5. Place front skid plate (A1) on to vehicle. Align skid plate with middle skid plate (A2) and vehicle frame. Use clamps to temporarily hold skid plate in place. See Figure 3.

6. The mounting locations will need to be drilled. Adjust skid plates locations to ensure best fit to vehicle. Use a center punch to mark the center location of the mounting holes and use an 11/64" drill bit to create the mounting hole. Install #12 screws (B1) in these locations.

7. Place rear side skid plate (A4) on to vehicle. Align skid plate with rear skid plate (A3) and vehicle frame. See Figure 4.

8. Drill hole mounting locations and install screws (B1) to secure skid plate to vehicle.

9. Remove fasteners shown in Figure 5.

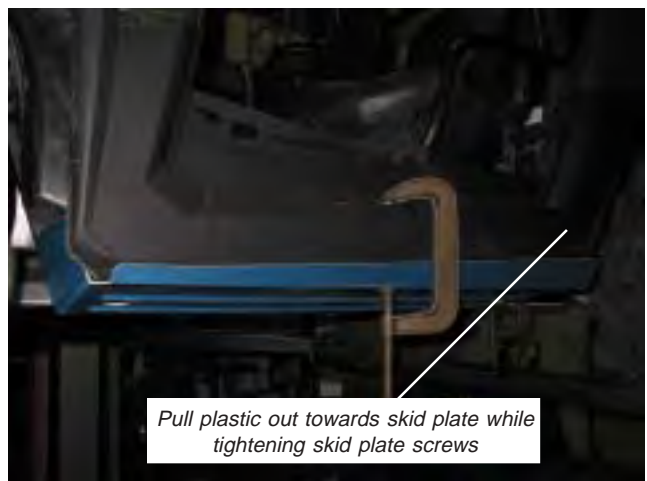
10. Place skid plates (A9, A10) onto vehicle. Use C-clamps to assist positioning skid plates if necessary. See Figure 6.



*Figure 4*



*Figure 5*



*Figure 6*

## VI. INSTALLATION

11. Align skid plate with middle skid plate (A2) and vehicle frame.

12. The mounting locations will need to be drilled. Use a center punch to mark the center location of the mounting holes and use an 1 1/64" drill bit to create the mounting hole. Install #12 screws (B5) in these locations.



*Figure 7*

13. When installing screws in outer locations, pull side plastic away from vehicle for best fit. See Figure 6.

14. If installing optional hitch plate, use M6 capscrews (B4), lock nuts, (B3) and washer (B2) to secure plate to rear frame of vehicle. See Figure 7.

15. Tighten all fasteners to torque specification listed on page 4.



## **VII. MAINTENANCE/CARE**

- Inspect all metal parts and related hardware. Replace all parts that appear corroded, cracked or deformed prior to use.
- Inspect all nuts and bolts and related hardware prior to each use. Tighten all nuts and bolts that appear to be loose. Stripped, fractured, or bent bolts or nuts need to be replaced immediately.
- Check skid plates protecting moving or rotating parts of the vehicle . Remove debris that may inhibit the part from moving freely. Removal of aluminum armor may be necessary to thoroughly clean and inspect both the vehicle and the aluminum underbody components. Frequency of removal will depend on the type of terrain conditions experienced. Regular cleaning will help keep product looking good and will help avoid damage to related components.

Contact Warn customer service with installation issues, comments, concerns, and questions.

### **WARN INDUSTRIES, INC**

**Customer Service Department  
12900 SE Capps Road  
Clackamas, OR 97015  
1-800-543-WARN (1-800-543-9276)  
1-503-722-3005 International Fax  
www.warn.com**

## **IX. SERVICE PARTS**

- PN 75495 Kit Includes: (10) PN 74713
- PN 75496 Kit Includes: (10) PN 74510





# INSTRUCTIONS D'INSTALLATION

## ARMURE DE PLAQUE DE PROTECTION

Réf: 78164 & 78342

Méthode d'application: 2008-2009 Polaris RZR

Votre sécurité et celle des autres est très importante. Afin de vous permettre de prendre des décisions éclairées dans le domaine de la sécurité, nous vous avons fourni des instructions relatives à l'installation et à l'utilisation du produit ainsi que d'autres informations figurant sur des étiquettes et dans ce guide. Ces informations attirent l'attention sur les risques de danger pouvant vous affecter ainsi qu'autrui. Nous ne sommes pas en mesure de vous mettre en garde contre tous les dangers potentiels associés à ce produit. Il vous incombe par conséquent de faire preuve de jugement.

**TOUTE INSTALLATION OU UTILISATION IMPRUDENTE PEUT ENTRAÎNER DES BLESSURES GRAVES OU ENDOMMAGER L'ÉQUIPEMENT. PRENEZ SOIN DE LIRE ET DE BIEN ASSIMILER LES CONSIGNES DE SÉCURITÉ ET D'UTILISATION DU PRODUIT AVANT DE L'INSTALLER ET DE L'UTILISER.**

Ce guide identifie les dangers potentiels et comporte des consignes de sécurité importantes qui permettent à vous et à autrui d'éviter les risques de blessures graves ou de mort. Les termes **AVERTISSEMENT** et **ATTENTION** sont des indicateurs du niveau de danger.

Signification des indicateurs :

Le terme **▲ AVERTISSEMENT** souligne un danger potentiel qui peut entraîner des blessures graves ou la mort si vous ne suivez pas les consignes.

Le terme **▲ ATTENTION** souligne un danger potentiel susceptible d'entraîner des blessures mineures ou modérées si vous ne suivez pas les consignes.

Ce guide utilise le terme **AVIS** pour attirer votre attention sur des informations mécaniques importantes, et le terme Remarque : pour souligner des informations générales qui méritent une attention particulière.

### **▲ AVERTISSEMENT**

#### **RISQUES DE BLESSURES**

**Le non-respect des consignes peut entraîner des blessures graves ou la mort.**

- Lisez toujours toutes les étiquettes de mise en garde avant toute utilisation.
- Faites toujours extrêmement attention lorsque vous percez sur un véhicule. Veillez à ne pas perforer ni endommager les conduites de carburant, les conduites de frein, le câblage électrique ou tout autre objet en perçant le véhicule. Inspectez soigneusement l'emplacement à percer (des deux côtés du matériau) avant de le faire et déplacez tous les objets risquant d'être endommagés. Le fait de ne pas inspecter l'emplacement peut finir par endommager le véhicule, entraîner un choc électrique, un incendie ou des blessures.
- Portez toujours des lunettes de protection lors de l'installation du kit. Des débris métalliques sont projetés durant le perçage.
- Faites toujours très attention lorsque vous découpez ou taillez.
- Retirez toujours les bijoux et portez des lunettes de sécurité.
- Ne vous penchez jamais au-dessus de la batterie en procédant aux connexions.
- Assurez-vous toujours que les composants sont bien fixés durant l'installation et l'utilisation.
- Serrez toujours bien les écrous et les boulons conformément aux instructions d'installation.
- Inspectez, serrez et remplacez toujours les pièces endommagées avant toute utilisation.
- Remplacez toujours toutes les pièces usées ou endommagées avant l'utilisation.
- Ne faites jamais fonctionner ce produit WARN avec des pièces endommagées ou manquantes.
- Ne travaillez jamais sous le véhicule avant de l'avoir correctement immobilisé.

### **AVIS**

- Le produit peut affecter la circulation d'air vers le moteur du véhicule et les composants du train d'engrenages.
- L'installation de cet accessoire peut affecter la garantie du véhicule.
- Ce produit NE protégera PAS le véhicule des impacts et des conditions topographiques.

<b>ATTENTION</b>
<b>Danger de happement par des pièces mobiles</b>
<b>Le non-respect des instructions peut entraîner des blessures mineures ou modérées.</b>
<ul style="list-style-type: none"> <li>• Prenez <b>toujours</b> le temps de bien lire et comprendre le manuel d'installation et d'utilisation inclus avec ce produit.</li> <li>• Les personnes âgées de moins de 16 ans ne doivent <b>jamais</b> faire fonctionner ce produit.</li> <li>• Ne faites <b>jamais</b> fonctionner ce produit sous l'effet de drogues, de l'alcool ou de médicaments.</li> </ul>
<b>Veillez lire attentivement les instructions concernant l'installation et l'utilisation.</b>

## I. TABLE DES MATIÈRES

Avant de commencer .....	page 3
Liste de pièces détachées .....	page 4
Outils requis .....	page 4
Couples de serrage .....	page 4
Installation .....	page 5-7
<i>Armure (78164) .....</i>	<i>page 5</i>
<i>Armure de plaque de protection latérale (78342) ..</i>	<i>page 6-7</i>
Maintenance et entretien .....	page 8
Pièce De Remplacement .....	page 8

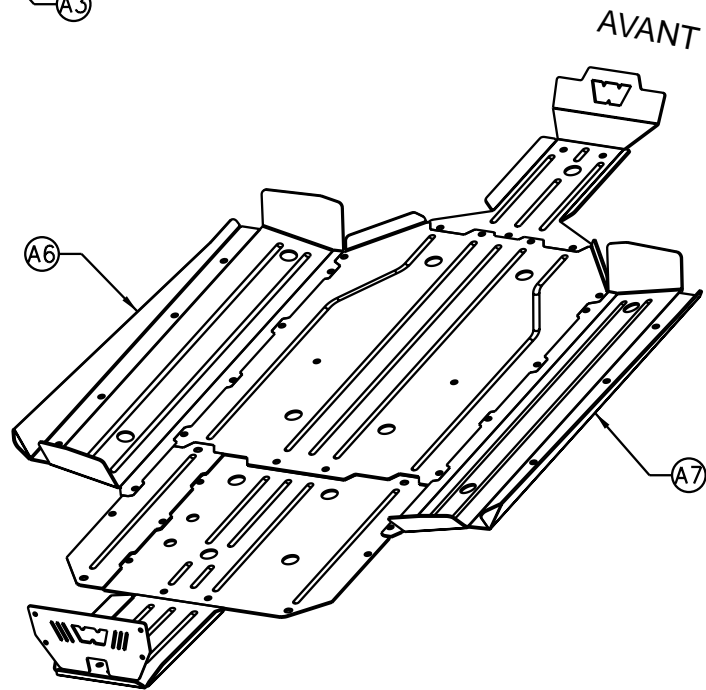
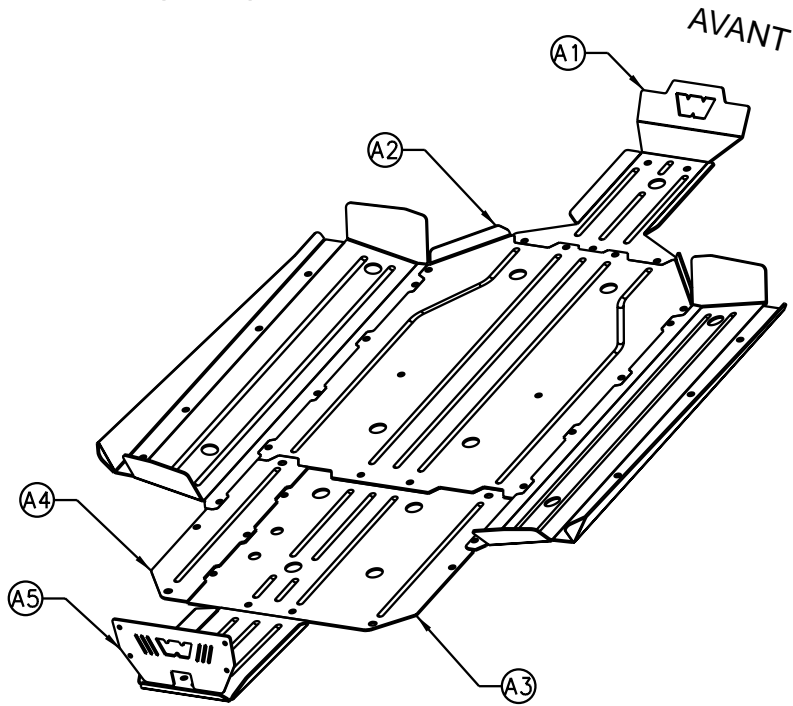
## II. AVANT DE COMMENCER

<b>⚠ ATTENTION</b>
<b>RISQUES DE BLESSURES</b>
<b>Le non-respect des instructions peut entraîner des blessures mineures ou modérées.</b>
<input type="checkbox"/> <b>Les rebords de pièce peuvent être tranchants!</b>

### Conseil d'installation:

- Mettez du ruban isolant sur les composants (propres) du véhicule qui seront en contact direct avec les plaques de protection en aluminium. Le ruban permettra de protéger la finition peinte contre les effets d'abrasion et peut réduire les risques de grincement.
- Vous pouvez faciliter l'installation du produit en relevant le véhicule à l'aide d'un palan ou de rampes.
- Demandez à une deuxième personne de tenir les grands panneaux pendant que vous percez les trous et posez les fixations.
- Le marquage au pointeau des emplacements et trous à percer alignés avec le véhicule permet d'assurer une pose correcte des fixations.

**Armure (78164)**



**Armure de plaque de protection  
latérale (78342)**

### III. LISTE DE PIÈCES DÉTACHÉES

Kit 1- Armure (78164)					
Reference		Part Number		Qty	Description
A1		78166		1	Plaque de protection avant
A2		78167		1	Plaque de protection du milieu
A3		78168		1	Plaque de protection arrière
A4		78169		1	Plaque de protection arrière
A5		78870		1	Plaque d'attelage
B1		74713		30	Vis no 12
B2		1320		8	Rondelle
B3		60595		4	Écrou de blocage M6
B4		71414		4	M6 vis à tête
Kit 2- Armure de plaque de protection latérale (78342)					
A6		78444		1	Plaque de protection gauche'
A7		78445		1	Plaque de protection droite
B5		74713		14	Vis no 12

### IV. OUTILS REQUIS

- Perceuse
- Mèche de 11/64, 17/64 et 1/4 po
- Pointeau
- Clé Torx n° 30
- (6) Serre-joints en C ou outils similaires pour retenir temporairement les pièces avant de percer
- Tournevis Philips
- Couteau tout usage
- Clé à douille 10mm

### V. COUPLES DE SERRAGE

No 12	5,4 N-m (4 pi-lb)
M6	10,8 N-m (8 pi-lb)

## VI. INSTALLATION

1. Si le kit d'armure de châssis Réf. 78164 est déjà installé, passez à l'étape (7).
2. Retirez les plaques de protection d'origine, le cas échéant.
3. Placez la plaque de protection milieu (A2) sur le véhicule. Utilisez des serre-joints pour maintenir temporairement la plaque de protection. Alignez la plaque de protection et le cadre du véhicule latéralement. Voir la Figure 1.

Remarque: Faites preuve de prudence afin d'assurer que la plaque de protection ne coince pas le faisceau de fils une fois installée. Ajustez l'emplacement du faisceau de fils de sorte que la plaque de protection ne puisse pas le coincer.

4. Placez la plaque de protection arrière (A3) sur le véhicule. Alignez la plaque de protection avec la plaque de protection milieu (A2) et le cadre du véhicule. Utilisez des serre-joints pour maintenir temporairement la plaque de protection. Voir la Figure 2.



*Figure 1*



*Figure 2*



*Figure 3*

## VI. INSTALLATION

5. Placez la plaque de protection avant (A1) sur le véhicule. Alignez la plaque de protection milieu la plaque de protection milieu (A2) et le cadre du véhicule. Utilisez des serre-joints pour maintenir temporairement la plaque de protection. Voir la Figure 3.



Figure 4

6. Les emplacements de montage restants devront être percés. Ajustez l'emplacement de la plaque de protection de sorte qu'elle soit parfaitement agencée au véhicule. Utilisez un pointeau pour marquer l'emplacement du centre des trous de montage et une mèche de 11/64 po pour percer les trous. Installez des vis n° 12 (B1) à ces emplacements.

7. Placez la plaque de protection arrière (A4) sur le véhicule. Alignez la plaque de protection avec la plaque de protection du arrière (A3) et le cadre du véhicule. Voir la Figure 4.



Figure 5

8. Percez les trous de montage et posez les vis (B1) pour fixer la plaque de protection au véhicule.



Figure 6

9. Retirez les fixations illustrées à la figure 5.



## VI. INSTALLATION

10. Placez les plaques de protection (A9, A10) sur le véhicule. Utilisez des serre-joints en C pour faciliter le positionnement des plaques de protection si nécessaire. Voir la Figure 6.

11. Aligned la plaque de protection avec la plaque de protection du milieu (A2) et le cadre du véhicule.



*Figure 7*

12. Les emplacements de montage restants devront être percés. Utilisez un pointeau pour marquer l'emplacement du centre des trous de montage et une mèche de 11/64 po pour percer les trous. Installez des vis n° 12 (B5) à ces emplacements.

13. Lors de l'installation des vis dans les emplacements extérieurs, tirez le plastique latéral à l'écart du véhicule pour assurer un agencement parfait. Voir la Figure 6.

14. Si vous installez la plaque d'attelage en option, utilisez des vis à tête M6 (B4), des écrous de blocage (B3) et une rondelle (B2) pour sécuriser la plaque sur le cadre arrière du véhicule. Voir la Figure 7.

15. Serrez toutes les fixations selon les couples de serrage indiqués à la page 4.



## **VII. MAINTENANCE/ENTRETIEN**

- Inspectez toutes les pièces métalliques et le matériel connexe. Avant toute utilisation, remplacez toute pièce qui semble corrodée, fissurée ou déformée.
- Avant toute utilisation, inspectez tous les écrous et boulons et le matériel connexe. Serrez bien tous les écrous et boulons qui en ont besoin. Les écrous et boulons foirés, fracturés ou tordus doivent être remplacés immédiatement.
- Vérifiez les plaques de protection qui protègent les pièces mobiles ou rotatives du véhicule. Retirez les débris pouvant gêner le libre mouvement des pièces. Il pourrait s'avérer nécessaire de retirer l'armure en aluminium pour nettoyer et inspecter soigneusement le véhicule et les éléments en aluminium du dessous de caisse. La fréquence du retrait dépend du type de conditions topographiques rencontrés. Un nettoyage périodique permettra de conserver le produit en bon état et d'éviter d'endommager les composants connexes.

Communiquez avec le service à la clientèle WARN pour tout problème d'installation, commentaire, préoccupation et question.

### **WARN INDUSTRIES, INC**

**Customer Service Department  
12900 SE Capps Road  
Clackamas, OR 97015  
1-800-543-WARN (1-800-543-9276)  
1-503-722-3005 International Fax  
[www.warn.com](http://www.warn.com)**

## **IX. PIÈCE DE RECHANGE**

- PN 75495    Contenu du kit: (10) PN 74713
- PN 75496    Contenu du kit: (10) PN 74510