



# INSTALLATION INSTRUCTIONS

## BUMPER

Part Number: 78207

Applications: 2007-2008 Polaris Ranger RZR

Your safety, and the safety of others, is very important. To help you make informed decisions about safety, we have provided installation and operating instructions and other information on labels and in this guide. This information alerts you to potential hazards that could hurt you or others. It is not possible to warn you about all potential hazards associated with this product, you must use your own good judgment.

**CARELESS INSTALLATION AND OPERATION CAN RESULT IN SERIOUS INJURY OR EQUIPMENT DAMAGE. READ AND UNDERSTAND ALL SAFETY PRECAUTIONS AND OPERATING INSTRUCTIONS BEFORE INSTALLING AND OPERATING THIS PRODUCT.**

This guide identifies potential hazards and has important safety messages that help you and others avoid personal injury or death. **WARNING** and **CAUTION** are signal words that identify the level of hazard.

These signal words mean:

**▲WARNING** signals a hazard that *could* cause serious injury or death, if you do not follow recommendations. **▲CAUTION** signals a hazard that *may* cause minor to moderate injury, if you do not follow recommendations.

This guide uses **NOTICE** to call attention to important mechanical information, and **Note**: to emphasize general information worthy of special attention.

### ▲ WARNING

#### INJURY HAZARD

**Failure to observe these instructions could lead to severe injury or death.**

- ❑ **Always** use extreme caution when drilling on any vehicle. Make sure that all fuel lines, brake lines, electrical wires, and other objects are not punctured or damaged when / if drilling on the vehicle. Thoroughly inspect the area to be drilled (on both sides of material) prior to drilling, and relocate any objects that may be damaged. Failure to inspect the area to be drilled may result in vehicle damage, electrical shock, fire or personal injury.
- ❑ **Always** wear safety glasses when installing this kit. A drilling operation will cause flying metal chips. Flying chips can cause eye injury.
- ❑ **Always** use extreme caution when cutting and trimming during fitting.
- ❑ **Always** remove jewelry and wear eye protection.
- ❑ **Never** lean over battery while making connections.
- ❑ **Never route electrical cables:**
  - Across any sharp edges.
  - Through or near moving parts.
  - Near parts that become hot.
- ❑ **Always** insulate and protect all exposed wiring and electrical terminals.
- ❑ **Always** install terminal boots as directed in installation instructions.
- ❑ **Always** use appropriate and adequate care in lifting components into place.
- ❑ **Always** insure components will remain secure during installation and operation.
- ❑ **Always** tighten all nuts and bolts securely, per the installation and operation.
- ❑ **Always** perform regular inspections and maintenance on the bumper and related hardware.
- ❑ **Never** operate this **WARN** product with damaged or missing parts.

<b>⚠ Caution</b>
<b>Moving Parts Entanglement Hazard</b>
<b>Failure to observe these instructions could lead to minor or moderate injury.</b>
<input type="checkbox"/> <b>Always</b> take time to fully read and understand the installation and Operations Guide included with this product. <input type="checkbox"/> <b>Never</b> operate this product if you are under 16 years of age. <input type="checkbox"/> <b>Never</b> operate this product when under the influence of drugs, alcohol or medications.
<b>Read installation and operating instructions thoroughly.</b>

<b>Notice</b>
<b>Equipment Damage</b>
<input type="checkbox"/> <b>Always</b> refer to the Installation and Specification Guide, supplied in the winch kit, for all wiring schematics and specific details on how to wire this WARN product to your vehicle.
<b>Read installation and operating instructions thoroughly.</b>

NOTE: This bumper includes mounting holes for WARN winch and trail lights, which are sold separately.

## I. TABLE OF CONTENTS

Tools Required	page 2
Fastener Torque Specifications	page 2
Parts List	page 3
Installation	page 4-7
Maintenance/Care	page 8

## II. TOOLS REQUIRED

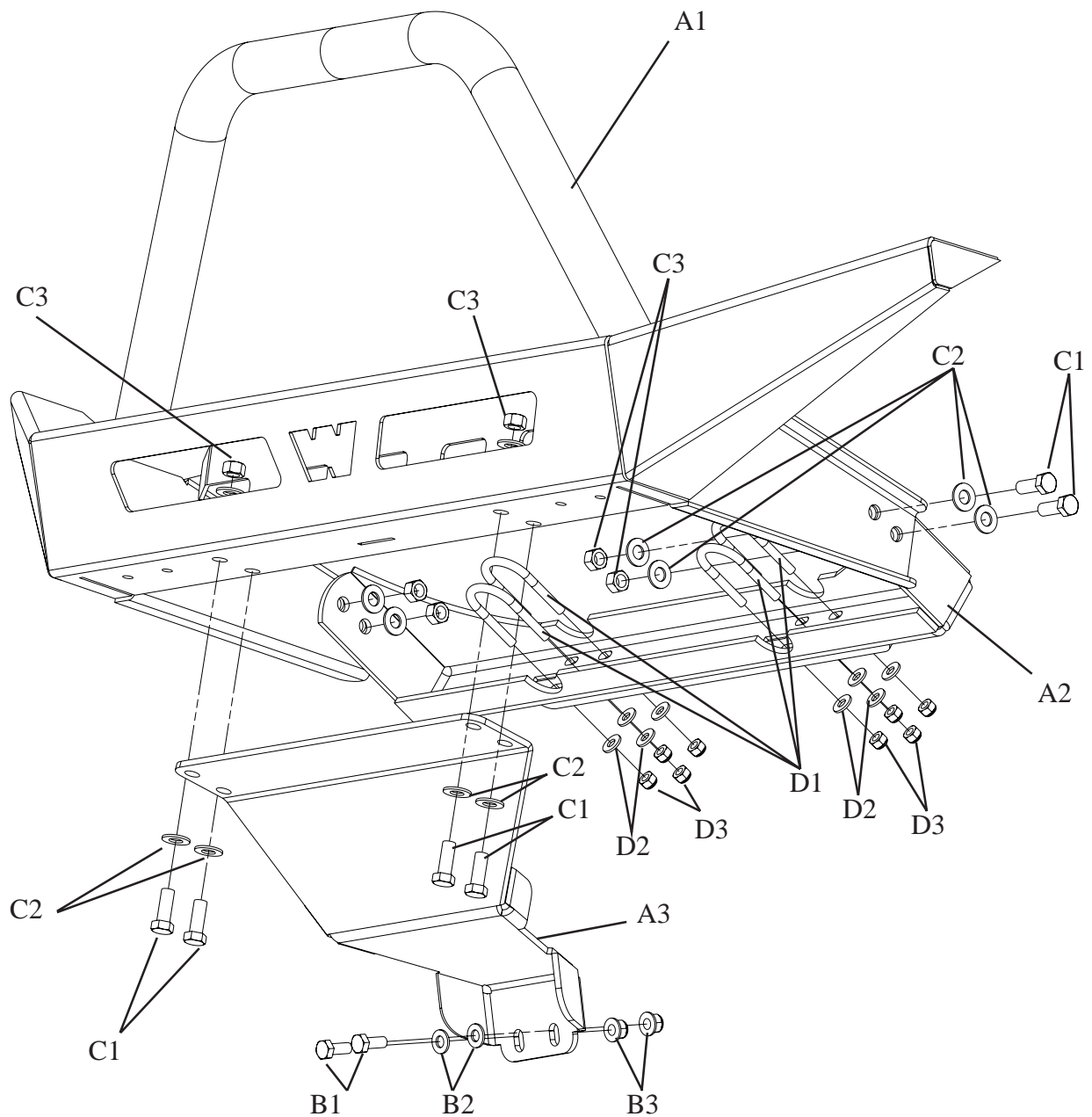
- 13mm, 9/16" socket
- 7/16" deep socket
- 13mm wrench
- 9/16" wrench
- socket wrench

## III. FASTENER TORQUE SPECIFICATIONS

1/4 & M6	8 lb. ft. (10.8 N-m)
5/16 & M8	17 lb. ft. (12.5 N-m)
3/8 & M10	30 lb. ft. (40.7 N-m)
7/16	50 lb. ft. (67.8 N-m)
1/2	75 lb. ft. (101.7 N-m)

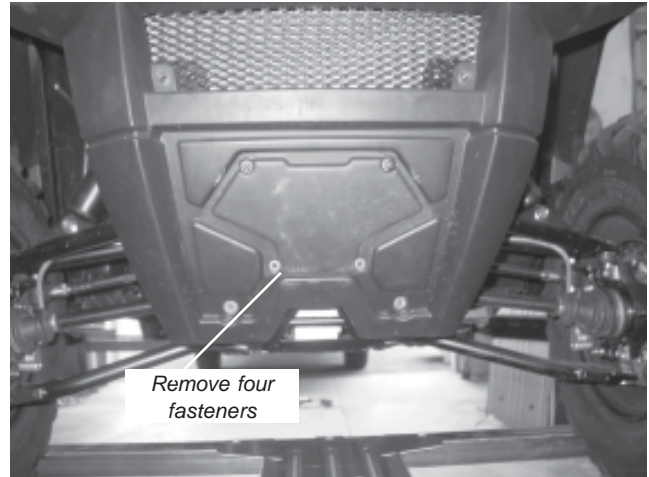
## IV. PARTS LIST

<u>Ref.</u>	<u>Qty</u>	<u>Description</u>	<u>Ref.</u>	<u>Qty</u>	<u>Description</u>
A1	1	Bumper	D1	4	1/4 - 20 U-Bolt
A2	1	Rear Cross Bar	D2	8	1/4" Flat Washer
A3	1	Front Armor Plate	D3	8	1/4-20 Nylon Lock Nut
B1	2	M8 x 1.25 x 20mm Hex Head Bolt	E1	2	3/8 Black Plastic Conduit (not shown)
B2	2	5/16" Flat Washer	E2	2	1/4 Black Plastic Conduit (not shown)
B3	2	M8 x 1.25 Nylon Lock Nut with Flange			
C1	8	3/8-16 x 1" Hex Head Bolt			
C2	16	3/8" Flat Washer			
C3	8	3/8 - 16 Nylon Lock Nut			



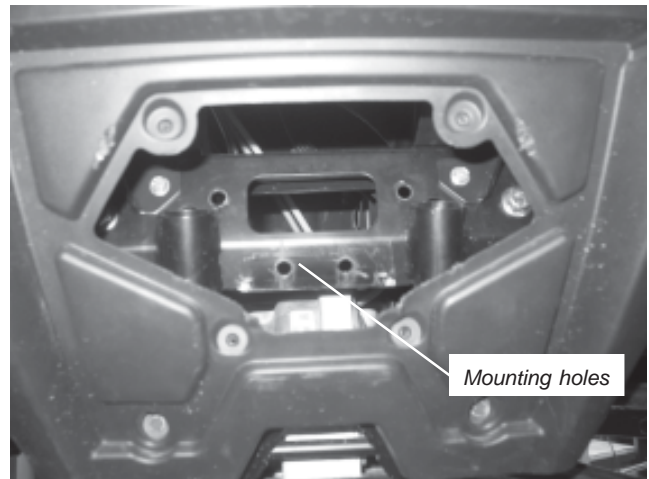
## V. INSTALLATION

1. Remove winch mount access cover on front of vehicle by removing four fasteners, as show, in Figure 1.



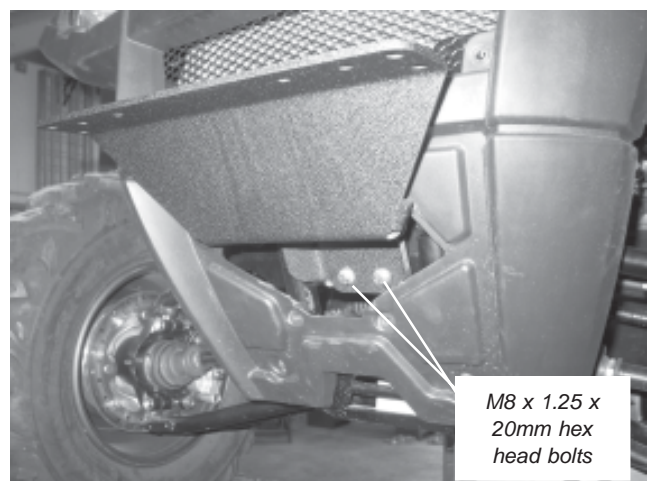
**Figure 1**

2. Locate mounting holes to attach front armor plate to frame as shown in Figure 2.



**Figure 2**

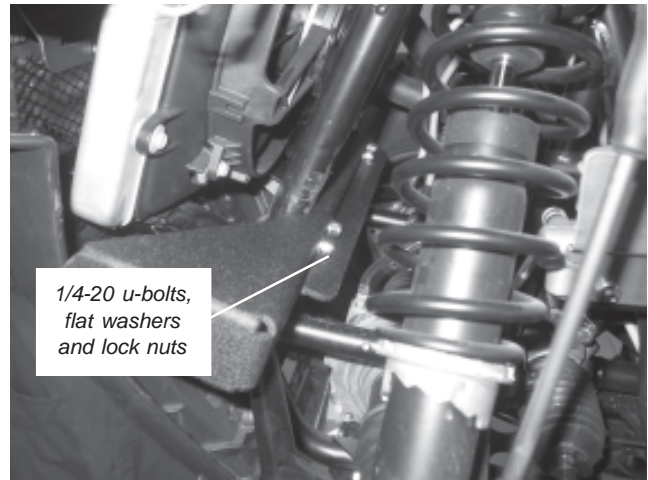
3. Attach front armor plate to frame, as shown in Figure 3. Use M8 x 1.25 x 20mm hex head bolts and 5/16" flat washers on front side and M8-1.25 nylon lock nuts on back side. Loosely secure hardware using 13mm socket and wrench.



**Figure 3**

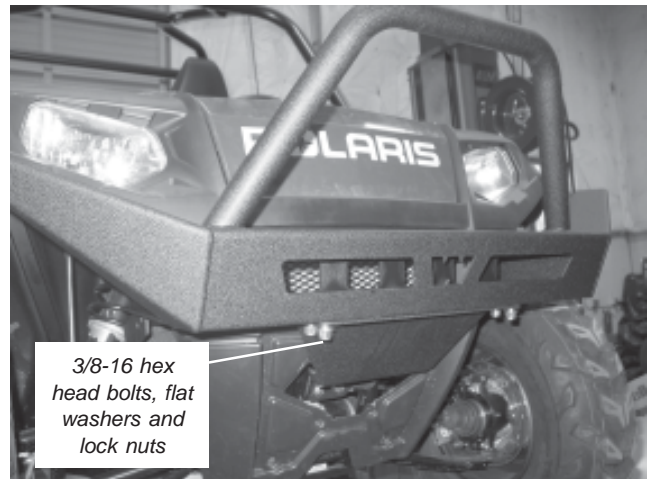
## V. INSTALLATION (continued)

4. Install rear crossmember behind two vertical frame supports as shown in Figure 4. Gusseted corner of crossmember should face up. Use 1/4-20 u-bolts, flat washers and lock nuts to loosely attach to frame. A 7/16" deep socket will be used to tighten in place later.



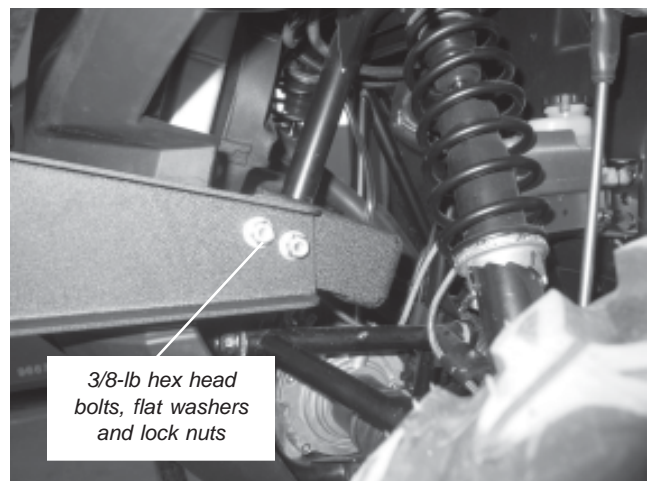
**Figure 4**

5. Set bumper on top of front armor plate as shown in Figure 5. Loosely attach with four 3/8-16" hex head bolts, flat washers and lock nut. A flat washer should be used under head of bolt and on top of locknut. A 9/16" socket and wrench can be used to loosely secure.



**Figure 5**

6. Align holes in frame mount bracket of bumper weldment with holes in wings of rear crossmember, as shown in Figure 6. Loosely attach with four 3/8-16" hex head bolts, flat washers and lock nut. A flat washer should be used under head of bolt and on top of locknut. A 9/16" socket and wrench can be used to loosely secure.



**Figure 6**

## V. INSTALLATION (continued)

7. Tighten all hardware, making sure that u-bolts are not binding on frame tubes. Check for adequate clearance with radiator hose and rear crossmember on passenger side of vehicle.

Torque u-bolt nuts, as shown in Figure 4, to recommended specifications of 8lb. ft (10.8 N-m). Torque M8 x 1.25 hardware on bottom of front armor plate, as shown in Figure 3, to recommended specifications of 17lb.ft. (12.5 N-m).



Figure 7

Torque 3/8-16 hardware on bottom of bumper weldment and joint between frame brackets/rear crossmember, as shown in Figure 5 and 6 to recommended specifications of 30 lb. ft. (40.7 N-m).

8. See Figure 7 for view of completed installation.

### **⚠ WARNING**

**Read the vehicle's operator manual, winch operator manual and all warning labels prior to operation of UTV.**

The bumper installation is now complete. Proceed to section titled "Optional Winch and Light Installation".

## VI. Optional Winch and Light Installation (Refer to these tips if winch and /or lights are added to bumper)

1. WARN winch mounting holes are shown in Figure 8. Pull yellow cable through front hole and blue cable through rear hole after sliding conduit over top both cables. 1/4" ID conduit is to be used for RT/XT25 winches; 3/8" ID conduit is to be used for RT/XT30 winches.

<b>⚠ WARNING</b>
<b>Bumper to be used with 2500 and 3000 lb. winches only. Do not attempt to mount 4000 lb. winch on this application, vehicle damage and operator injury or death may result.</b>

2. If no winch is mounted on bumper the set of holes, as shown in Figure 8, can be used to mount a set of lights on top of bumper. If winch is used, there are holes on bottom of bumper, as shown in Figure 9, that can be used to mount a set of lights.

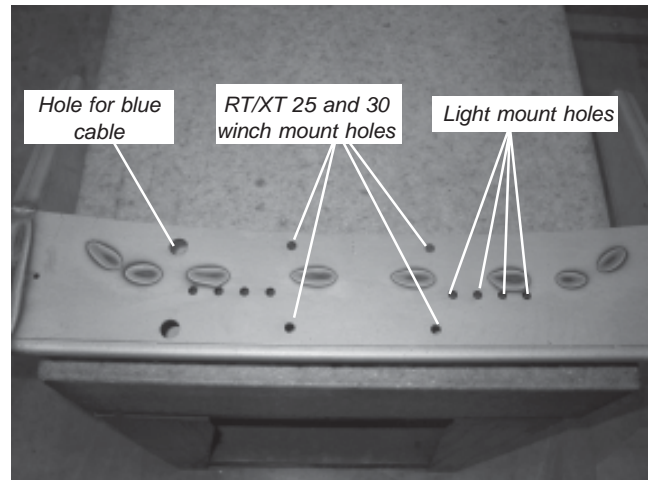


Figure 8

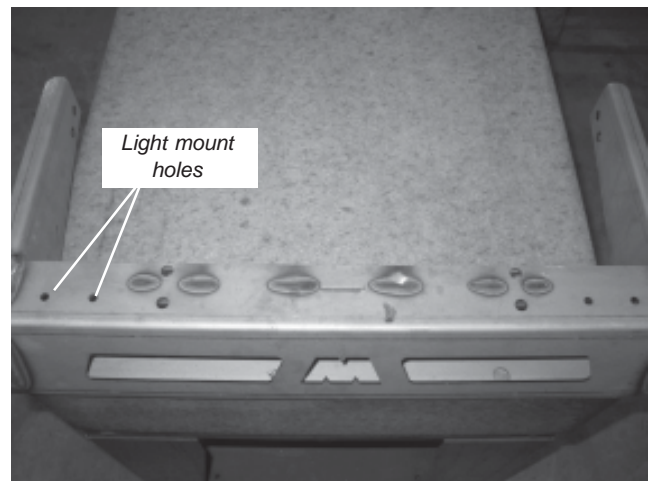


Figure 9

**PROCEED TO SECTION TITLED "MAINTENANCE/CARE".**

** WARNING**

**FAILURE TO SECURELY TIGHTEN ALL BOLTS ON THE BUMPER CAN RESULT IN PRODUCT FAILURE WHICH MAY RESULT IN VEHICLE DAMAGE AND OPERATOR INJURY OR DEATH. DOUBLE CHECK THAT ALL BOLTS ARE SECURELY TIGHTENED PRIOR TO USE.**

**VII. MAINTENANCE/CARE**

1. Inspect all parts on the bumper and related hardware prior to each use. Replace all hardware that appears rusted or deformed.
2. Inspect all nuts and bolts on the bumper, and related hardware prior to each use. Tighten all nuts that appear to be loose. Stripped, fractured, or bent bolts or nuts need to be replaced.
3. Check all moving or rotating parts. Remove debris that may inhibit the part from moving freely.

** WARNING**

**PERFORM REGULAR INSPECTIONS ON THE BUMPER AND RELATED HARDWARE. FAILURE TO FOLLOW THIS WARNING MAY CAUSE VEHICLE DAMAGE AND OPERATOR INJURY OR DEATH.**





# INSTRUCTIONS DE MONTAGE

## PARE-CHOCS

Numéro de pièce: 78207

Méthode d'application: 2007-2008 Polaris Ranger RZR

Votre sécurité et celle des autres est très importante. Afin de vous permettre de prendre des décisions éclairées dans le domaine de la sécurité, nous vous avons fourni des instructions relatives à l'installation et à l'utilisation du produit ainsi que d'autres informations figurant sur des étiquettes et dans ce guide. Ces informations attirent l'attention sur les risques de danger pouvant vous affecter ainsi qu'autrui. Nous ne sommes pas en mesure de vous mettre en garde contre tous les dangers potentiels associés à ce produit. Il vous incombe par conséquent de faire preuve de jugement.

**TOUTE INSTALLATION OU UTILISATION IMPRUDENTE PEUT ENTRAÎNER DES BLESSURES GRAVES OU ENDOMMAGER L'ÉQUIPEMENT. PRENEZ SOIN DE LIRE ET DE BIEN ASSIMILER LES CONSIGNES DE SÉCURITÉ ET D'UTILISATION DU PRODUIT AVANT DE L'INSTALLER ET DE L'UTILISER.**

Ce guide identifie les dangers potentiels et comporte des consignes de sécurité importantes qui permettent à vous et à autrui d'éviter les risques de blessures graves ou de mort. Les termes **AVERTISSEMENT** et **MISE EN GARDE** sont des indicateurs du niveau de danger. Signification des indicateurs :

Le terme **▲ AVERTISSEMENT** souligne un danger potentiel qui peut entraîner des blessures graves ou la mort si vous ne suivez pas les consignes.

Le terme **▲ MISE EN GARDE** souligne un danger potentiel susceptible d'entraîner des blessures mineures ou modérées si vous ne suivez pas les consignes.

Ce guide utilise le terme **AVIS** pour attirer votre attention sur des informations mécaniques importantes, et le terme Remarque : pour souligner des informations générales qui méritent une attention particulière.

### ▲ AVERTISSEMENT

#### RISQUES DE BLESSURES

Le non-respect des instructions peut entraîner des blessures graves, voire mortelles.

- ❑ Faites toujours extrêmement attention lorsque vous percez la carrosserie d'un véhicule. Veillez à ne pas perforer ni endommager les conduites de carburant, les conduites de frein, le câblage électrique ou tout autre objet lorsque vous percez. Inspectez endommagés. Le fait de ne pas inspecter l'emplacement peut finir par endommager le véhicule, entraîner un choc électrique, un incendie ou des blessures.
- ❑ Portez toujours des lunettes de protection lors de l'installation du kit. Des éclats métalliques sont projetés durant le perçage. Ces éclats peuvent causer des lésions oculaires.
- ❑ Faites toujours très attention lorsque vous découpez ou taillez.
- ❑ Retirez toujours les bijoux et portez des lunettes de sécurité.
- ❑ Ne vous penchez jamais au-dessus de la batterie en procédant aux connexions.
- ❑ Ne faites jamais passer des câbles électriques :
  - Sur des bords tranchants.
  - Par des pièces mobiles ou à proximité.
  - À proximité de pièces pouvant devenir chaudes.
- ❑ Installez toujours les capuchons de borne de la manière indiquée dans les instructions d'installation.
- ❑ Faites toujours attention lorsque vous déplacez des composants.
- ❑ Assurez-vous toujours que les composants sont bien fixés durant l'installation et l'utilisation.
- ❑ Serrez toujours bien les écrous et les boulons conformément aux instructions d'installation et d'utilisation.
- ❑ Effectuez toujours régulièrement les inspections et l'entretien du treuil, de son kit de montage et du matériel de montage connexe.
- ❑ Ne faites jamais fonctionner ce produit WARN avec des pièces endommagées ou manquantes.

## **⚠ MISE EN GARDE**

### **Danger de happement par des pièces mobiles**

**Le non-respect des instructions peut entraîner des blessures mineures ou modérées.**

- Prenez toujours le temps de bien lire et comprendre le manuel d'installation et d'utilisation inclus avec ce produit.
- Les personnes âgées de moins de 16 ans ne doivent jamais faire fonctionner ce produit.
- Ne faites jamais fonctionner ce produit sous l'effet de drogues, de l'alcool ou de médicaments.

**Veillez lire attentivement les instructions concernant l'installation et l'utilisation.**

## **AVIS**

### **Équipement endommagé**

- Reportez-vous toujours au Guide d'installation et de spécification, fourni dans le kit de treuil, pour tous les schémas de câblage et des informations détaillées concernant la façon de brancher ce produit WARN sur votre véhicule.

**Veillez lire attentivement les instructions concernant l'installation et l'utilisation.**

REMARQUE : Ce pare-chocs comprend des trous de montage pour le treuil et les phares longue portée WARN, vendus séparément.

## **I. TABLE DES MATIÈRES**

Outils Requis	page	2
Fixations Couples De Serrage	page	2
Liste Des Pièces	page	3
Installation	page	4 - 7
Maintenance/Entretien	page	8

## **II. OUTILS REQUIS**

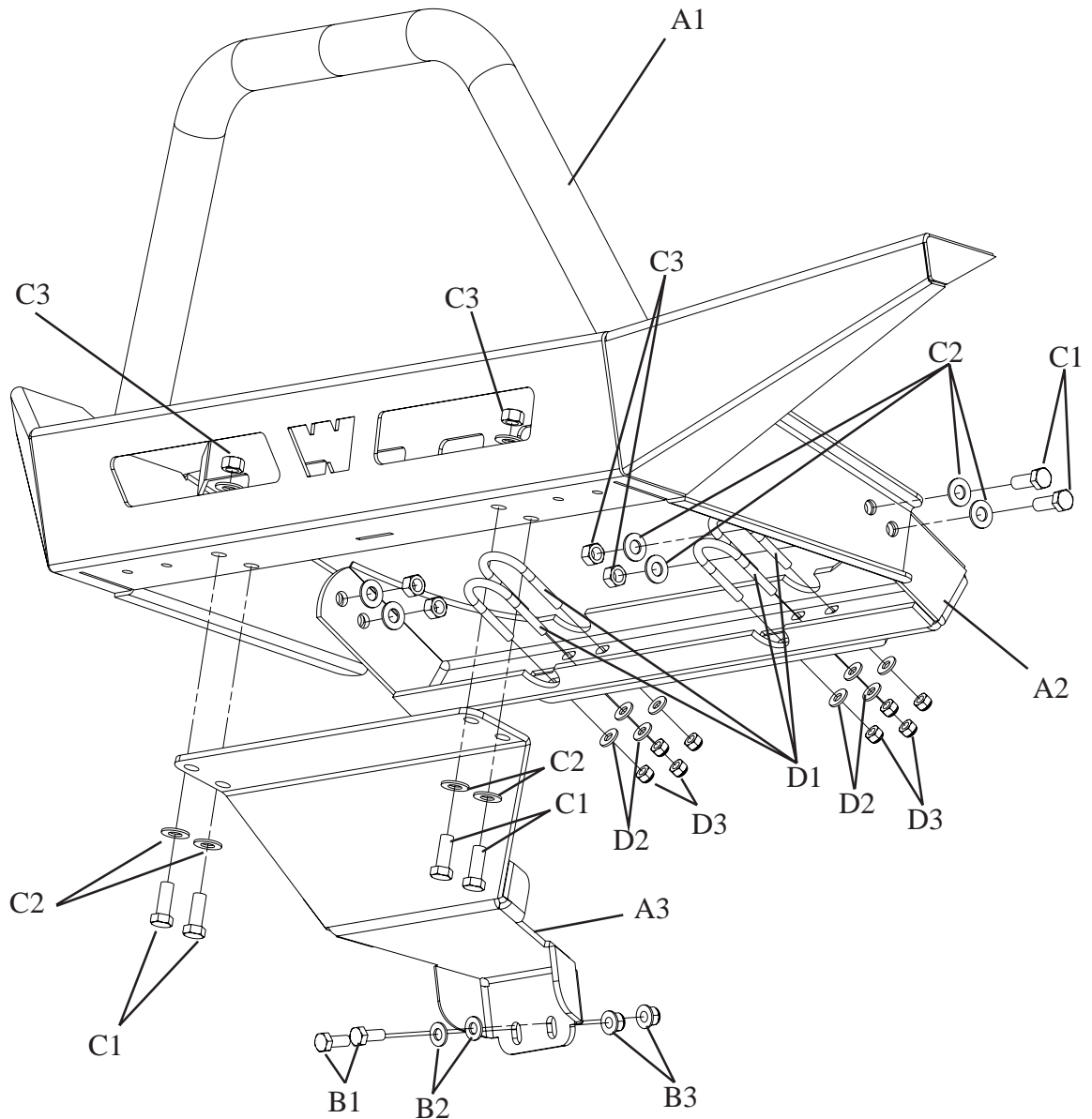
- Douilles 13mm, 9/16 po
- Clé à douille profonde 7/16 po
- Clé 13 mm, 9/16 po
- Clé à douille

## **III. FIXATIONS COUPLES DE SERRAGE**

M6 en 1/4	10,8 N-m (8 pi-lb)
M8 en 5/16	12,5 N-m (17 pi-lb)
M10 en 3/8	40,7 N-m (30 pi-lb)
7/16	67,8 N-m (50 pi-lb)
1/2	101,7 N-m (75 pi-lb)

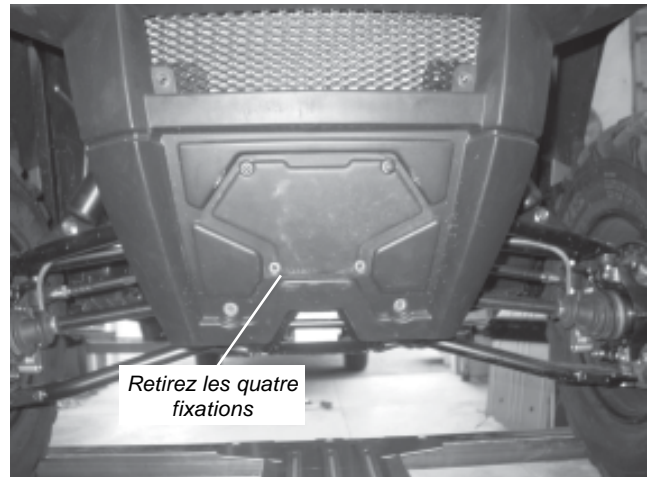
#### IV. LISTE DE PIÈCES DÉTACHÉES

<u>Ref.</u>	<u>Qty</u>	<u>Description</u>	<u>Ref.</u>	<u>Qty</u>	<u>Description</u>
A1	1	Pare-chocs	D1	4	Boulon en U 1/4 - 20
A2	1	Barre transversale arrière	D2	8	Rondelle plate 1/4 po
A3	1	Plaque de blindage avant	D3	8	Écrou de blocage en nylon 1/4-20
B1	2	Boulon à tête hexagonale M8 x 1.25 x 20mm	E1	2	Gaine en plastique noire 3/8 (non illustrée)
B2	2	Rondelle plate 5/16 po	E2	2	Gaine en plastique noire 1/4 (non illustrée)
B3	2	Écrou de blocage en nylon M8 x 1,25 avec bride			
C1	8	Boulon à tête hexagonale 3/8-16x1 po			
C2	16	Rondelle plate 3/8 po			
C3	8	Écrou de blocage en nylon 3/8 - 16			



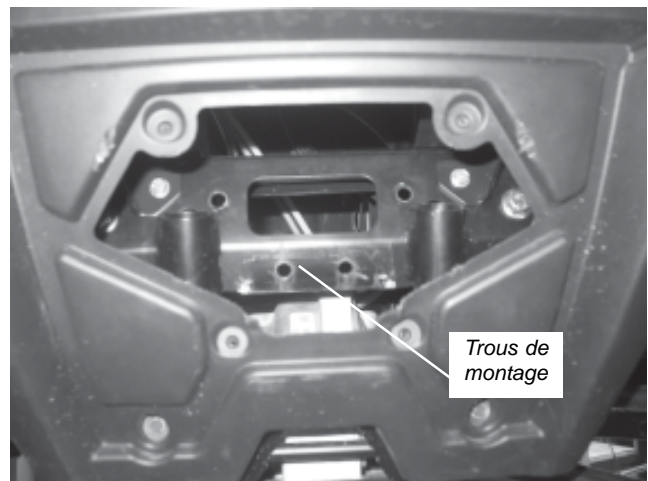
## V. INSTALLATION

1. Retirez le panneau d'accès de la plaque de montage à l'avant du véhicule en enlevant les quatre fixations, tel qu'indiqué à la figure 1.



**Figure 1**

2. Repérez les trous de montage pour fixer la plaque de blindage sur le cadre, tel qu'indiqué à la figure 2.



**Figure 2**

3. Fixez la plaque de blindage avant au cadre, tel qu'illustré à la figure 3. Utilisez des boulons à tête hexagonale M8 x 1,25 x 20 mm et des rondelles plates 5/16 po du côté avant, et des écrous de blocage en nylon M8-1,25 du côté arrière. Installez sans serrer les fixations à l'aide d'une douille et clé 13 mm.



**Figure 3**

## V. INSTALLATION (continued)

4. Installez la traverse arrière derrière deux supports de cadre verticaux, tel qu'indiqué à la figure 4. Le coin de la traverse doit être tourné vers le haut. Fixez la pièce au cadre à l'aide de boulons en U 1/4-20, de rondelles plates et d'écrous de blocage. Vous vous servirez d'une clé à douille profonde 7/16 po pour serrer plus tard.

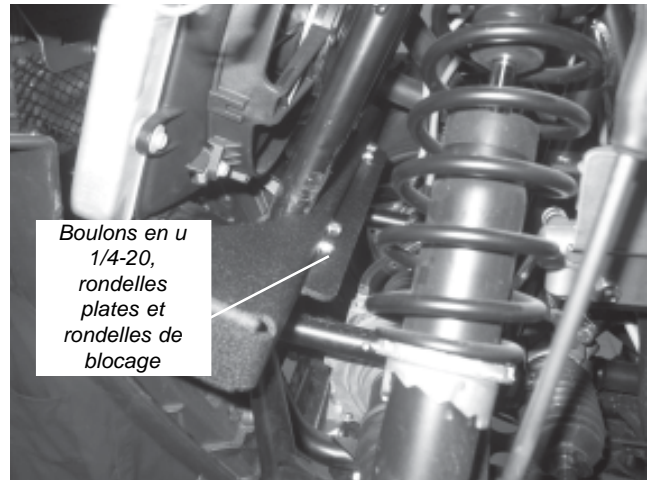


Figure 4

5. Placez le pare-chocs sur la plaque de blindage avant, tel qu'illustré à la figure 5. Fixez-le sans serrer à l'aide de quatre boulons à tête hexagonale 3/8-16 po, de rondelles plates et d'écrous de blocage. Utilisez une rondelle plate sous la tête du boulon et par-dessus l'écrou de blocage. Servez-vous d'une douille et clé 9/16 po pour serrer de manière lâche.



Figure 5

6. Alignez les trous du support de montage de cadre de l'ensemble soudé du pare-chocs avec les trous des ailes de la traverse arrière, tel qu'illustré à la figure 6. Fixez le tout sans serrer à l'aide de quatre boulons à tête hexagonale 3/8-16 po, de rondelles plates et d'écrous de blocage. Utilisez une rondelle plate sous la tête du boulon et par-dessus l'écrou de blocage. Servez-vous d'une douille et clé 9/16 po pour serrer de manière lâche.

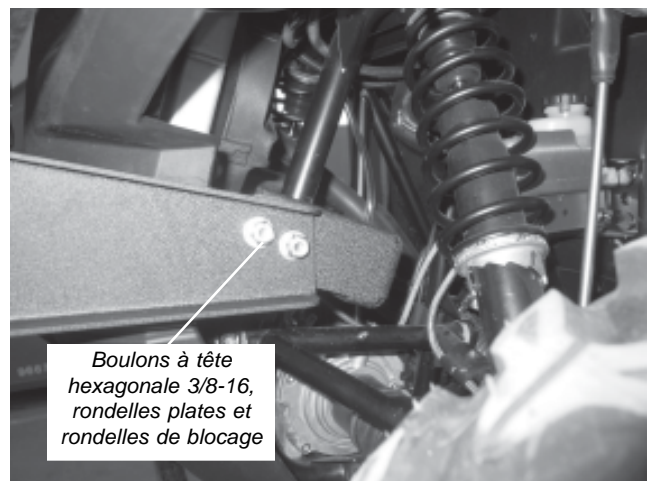


Figure 6

## INSTALLATION (suite)

7. Serrez toutes les fixations, en vous assurant que les boulons en U ne coincent pas sur les tubes du cadre. Assurez-vous qu'il y a un dégagement suffisant entre la durite de radiateur et la traverse arrière du côté passager du véhicule.

Serrez les écrous de boulon en U selon le couple de serrage recommandé de 10,8 N-m (8 lb-pi), tel qu'indiqué à la figure 4. Serrez les fixation M8 x 1,25 au bas de la plaque de blindage avant selon le couple de serrage recommandé de 12,5 N-m (17 lb-pi), tel qu'indiqué à la figure 3.



Figure 7

Tel qu'illustré aux figures 5 et 6, serrez les fixations 3/8-16 au bas de l'ensemble soudé du pare-chocs et du joint entre les supports de cadre/traverse arrière, selon les couples recommandés de 40,7 N-m (30 lb-pi).

8. Voir l'installation terminée à la figure 7.

### **⚠ AVERTISSEMENT**

Lisez les manuels de l'utilisateur du véhicule et du treuil, ainsi que toutes les étiquettes de mise en garde avant toute utilisation du véhicule utilitaire.

L'installation du pare-chocs est à présent achevée. Passez à la section intitulée « Installation facultative de treuil et de phares ».

## VI. Installation facultative de treuil et de phares (Reportez-vous à ces conseils si vous ajoutez un treuil ou des phares au pare-chocs.)

1. Les trous de montage du treuil Warn sont illustrés à la figure 8. Tirez le câble jaune par le trou avant et le câble bleu par le trou arrière après avoir glissé la gaine sur les deux câbles. La gaine de 1/4 po DI est prévue pour les treuils RT/XT25 et la gaine de 3/8 po DI pour les treuils RT/XT 30.

### **⚠ AVERTISSEMENT**

Le pare-chocs est prévu pour les treuils de 1134 et 1361 kg (2500 et 3000 lb) seulement. N'essayez pas d'installer un treuil de 1814 kg (4000 lb) sur cet ensemble; cela peut endommager le véhicule et provoquer des blessures ou la mort de l'opérateur.

2. Si aucun treuil n'est monté sur le pare-chocs, les trous illustrés à la figure 8 peuvent être utilisés pour le montage de phares sur le pare-chocs. En cas d'utilisation d'un treuil, des trous au bas du pare-chocs, illustrés à la figure 9, peuvent être utilisés pour monter des phares.

**PASSEZ À LA SECTION INTITULÉE « MAINTENANCE/ENTRETIEN ».**

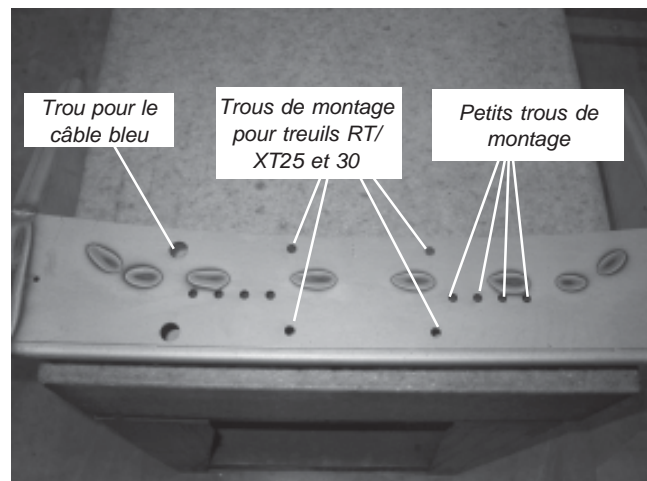


Figure 8

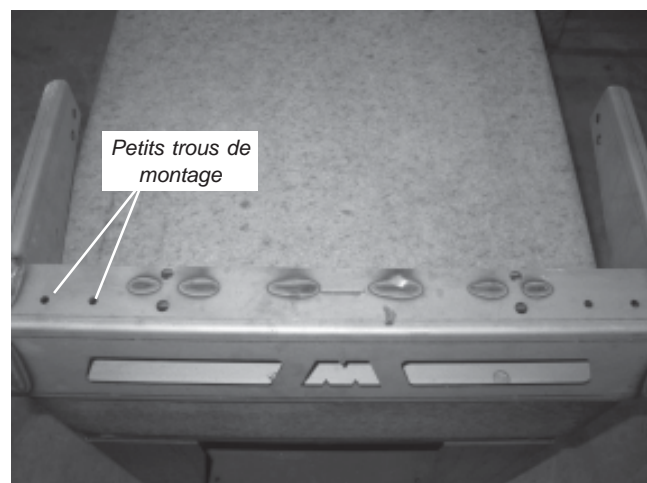


Figure 9



## **AVERTISSEMENT**

**LE FAIT DE NE PAS SERRER SOLIDEMENT TOUS LES BOULONS DU TREUIL, DE LA PLAQUE DE TREUIL ET DU GUIDE-CÂBLE PEUT ENTRAÎNER UNE DÉFAILLANCE DU PRODUIT, CE QUI PEUT ENDOMMAGER LE VÉHICULE ET PROVOQUER DES BLESSURES OU LA MORT DE L'OPÉRATEUR. AVANT TOUTE UTILISATION, ASSUREZ-VOUS QUE TOUS LES BOULONS SONT BIEN SERRÉS.**

## **VII. MAINTENANCE/ENTRETIEN**

1. Inspectez toutes les pièces du treuil, de la plaque de montage et le matériel de montage connexe avant toute utilisation. Remplacez tout matériel qui semble rouillé ou déformé.
2. Avant toute utilisation, inspectez tous les écrous et boulons du treuil, de la plaque de montage de lame et du matériel de montage connexe. Serrez bien tous les écrous qui en ont besoin. Les écrous et boulons foirés, fracturés ou tordus doivent être remplacés.
3. Vérifiez tous les câbles avant toute utilisation. Remplacez les câbles qui semblent usés ou effilochés.
4. Inspectez toutes les pièces mobiles ou rotatives. Retirez les débris pouvant gêner le libre mouvement des pièces.



## **AVERTISSEMENT**

**INSPECTEZ RÉGULIÈREMENT LE PARE-CHOC ET LE MATÉRIEL DE MONTAGE CONNEXE. LE FAIT DE NE PAS RESPECTER CET AVERTISSEMENT PEUT FINIR PAR ENDOMMAGER LE VÉHICULE OU PROVOQUER DES BLESSURES GRAVES OU LA MORT DE L'OPÉRATEUR.**