



INSTALLATION INSTRUCTIONS SKID PLATE BODY ARMOR

Part Number: 82210 & 83092

Application: Kawasaki Teryx 2008+

Your safety, and the safety of others, is very important. To help you make informed decisions about safety, we have provided installation and operating instructions and other information on labels and in this guide. This information alerts you to potential hazards that could hurt you or others. It is not possible to warn you about all potential hazards associated with this product, you must use your own good judgment.

CARELESS INSTALLATION AND OPERATION CAN RESULT IN SERIOUS INJURY OR EQUIPMENT DAMAGE. READ AND UNDERSTAND ALL SAFETY PRECAUTIONS AND OPERATING INSTRUCTIONS BEFORE INSTALLING AND OPERATING THIS PRODUCT.

This guide identifies potential hazards and has important safety messages that help you and others avoid personal injury or death. **WARNING** and **CAUTION** are signal words that identify the level of hazard. These signal words mean:

WARNING signals a hazard that *could* cause serious injury or death, if you do not follow recommendations. **CAUTION** signals a hazard that *may* cause minor to moderate injury, if you do not follow recommendations.

This guide uses **NOTICE** to call attention to important mechanical information, and **Note**: to emphasize general information worthy of special attention.

WARNING INJURY HAZARD

Failure to observe these instructions could lead to severe injury or death.

- Always Read all warning labels before operating.
- Always use extreme caution when drilling on any vehicle. Make sure that all fuel lines, brake lines, electrical wires, and other objects are not punctured or damaged when/if drilling on the vehicle. Thoroughly inspect the area to be drilled (on both sides of material) prior to drilling, and relocate any objects that may be damaged. Failure to inspect the area to be drilled may result in vehicle damage, electrical shock, fire or personal injury.
- Always wear safety glasses when installing this kit. A drilling operation will cause flying metal debris.
- Always use extreme caution when cutting and trimming during fitting.
- Always remove jewelry and wear eye protection.
- Never lean over battery while making connections.
- Always insure components will remain secure during installation and operation.
- Always tighten all nuts and bolts securely, per the installation instructions.
- Always inspect, tighten, and replace damaged hardware before use.
- Always replace all worn or damaged parts before operating.
- Never operate this WARN product with damaged or missing parts.
- Never work under vehicle before properly securing vehicle.

NOTICE

- Product may affect airflow to vehicle engine and drivetrain components.
- Installation of this accessory may affect vehicle warranty.
- This product will NOT protect vehicle from all impacts and terrain conditions.

⚠Caution
Moving Parts Entanglement Hazard
Failure to observe these instructions could lead to minor or moderate injury.
<input type="checkbox"/> Always take time to fully read and understand the installation and Operations Guide included with this product. <input type="checkbox"/> Never operate this product if you are under 16 years of age. <input type="checkbox"/> Never operate this product when under the influence of drugs, alcohol or medications.
Read installation and operating instructions thoroughly.

I. TABLE OF CONTENTS

Before You Begin.....	page 3
Parts List.....	page 4
Tools Required.....	page 4
Torque Specifications	page 4
Installation	page 5-9
<i>Body Armor (82210)</i>	page 5
<i>Side Skid Plate Armor (83092)</i>	page 7
Maintenance/Care	page 10
Service Parts	page 10

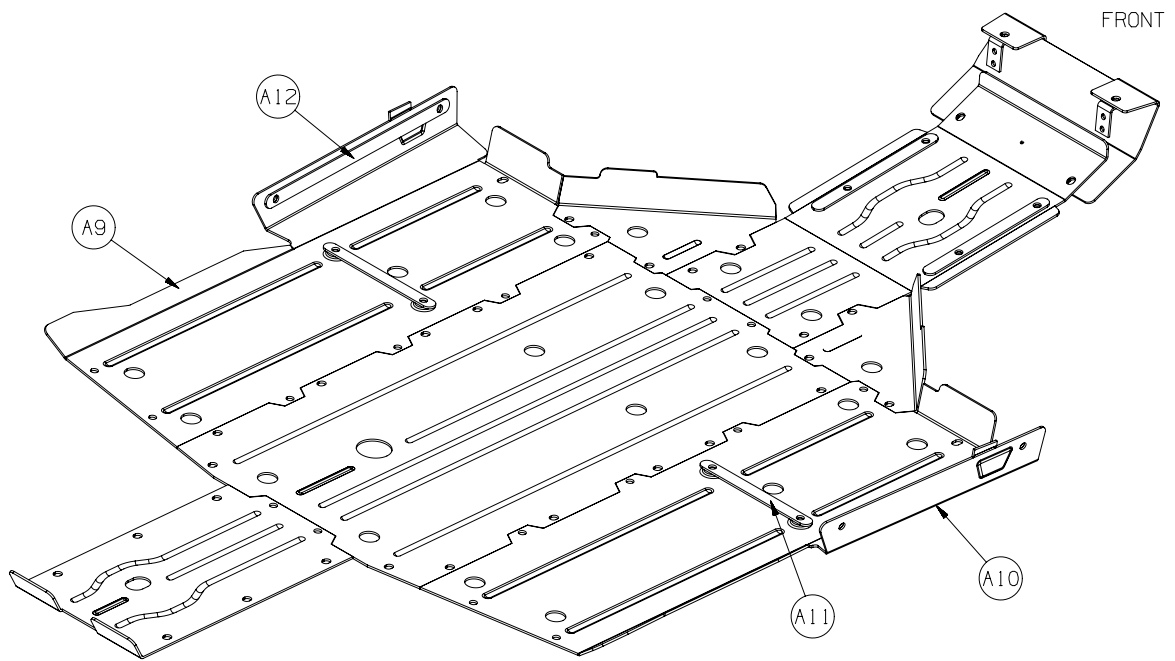
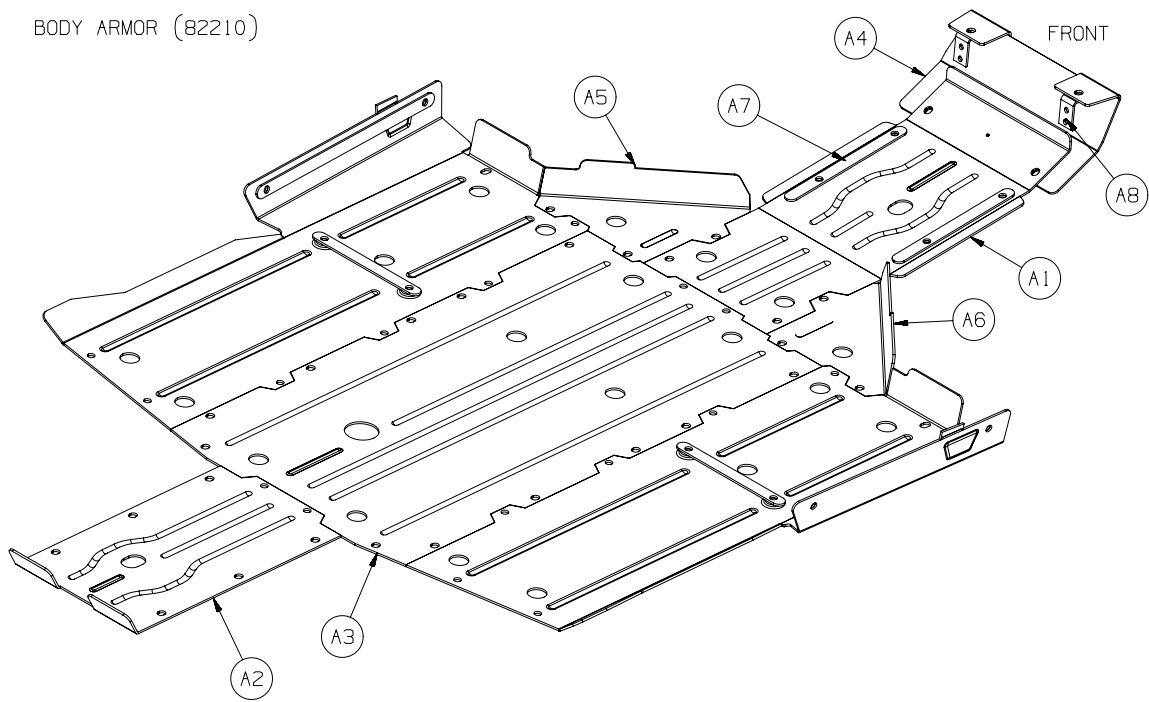
II. BEFORE YOU BEGIN

⚠Caution
Injury Hazard
Failure to observe these instructions could lead to injury.
<input type="checkbox"/> Part edges may be sharp!

Installation tip:

- Apply electrical tape to clean dry vehicle components that will be in direct contact with aluminum skid plates. Tape will help protect painted finish against abrasion and can reduce tendency of squeaks.
- Raising the vehicle on a hoist or ramps may ease installation of this product.
- A second person may helpful in holding larger panels in place for hole drilling and fastening.
- Center punching drilling locations and drilling holes that are squared with vehicle will ensure proper installation of fasteners.

BODY ARMOR (82210)



SIDE SKID PLATE ARMOR (83092)

III. PARTS LIST

<u>Kit 1- Body Armor (82210)</u>			
Reference	Part Number	Qty	Description
A1	78421	1	Front Skid Plt
A2	78419	1	Middle Skid Plate
A3	78420	1	Rear Skid Plate
A4	78958	1	Bumper Skid Plate
A5	79088	1	Left Front skid Plate
A6	79089	1	Right Front Skid Plate
A7	78422	2	Spacer
A8	78959	2	Bracket
B1	74713	4	#12 Screw
B2	75170	34	M6 Screw
B3	25114	4	M6 Cap Screw
B4	1320	4	Washer
B5	60595	4	M6 Lock Nut
B6	75344	2	M6 U-nut
B7	37453	6	Shim Washer

Kit 2- side Skid Plate Armor (83092)

A9	78444	1	Left Side Skid Plate
A10	78445	1	Right Side Skid Plate
A11	78978	2	Spacer
A12	78423	2	Backing Plate
B7	74713	12	#12 Screw
B8	75170	6	M6 Screw
B9	75344	4	M6 U-nut

IV. TOOLS REQUIRED

- Drill
- 11/64" and 1/4" drill bit
- Center Punch
- #30 Torx driver
- (6) C-clamps or similar for temporarily holding part before drilling
- Phillips screw driver
- Utility knife
- 10mm Socket Wrench

V. TORQUE SPECIFICATIONS

<u>Fastener Size</u>	<u>Torque lb.ft. (n-m)</u>
#12	4lb. ft. (5.4 N-m)
M6	8lb. ft. (10.8 N-m)

VI. INSTALLATION

1. If Warn Body Armor Kit PN 82210 is already installed, skip to step (7).
2. Remove factory skid plates if applicable.



Figure 1

Remove front two bumper screws as shown in Figure 1.

3. Place front skid plate (A1) on vehicle. Front skid plate will slide up under front plastic bumper. See Figure 2.

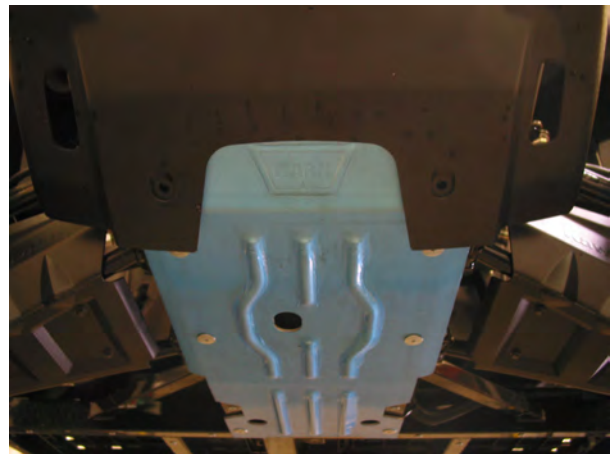


Figure 2

Place spacers (A7) between skid plate (A1) and vehicle frame as shown in Figure 3.

Install M6 screws (B2) to secure skid plate to vehicle. Do not tighten at this time.



Figure 3

VI. INSTALLATION

4. Install middle skid plate (A2) on to vehicle. Align skid plate with front skid plate (A1) and vehicle frame.

Install M6 screws (B2) to secure skid plate to vehicle. Do not tighten at this time. The remaining fastener location will be drilled in step 19.

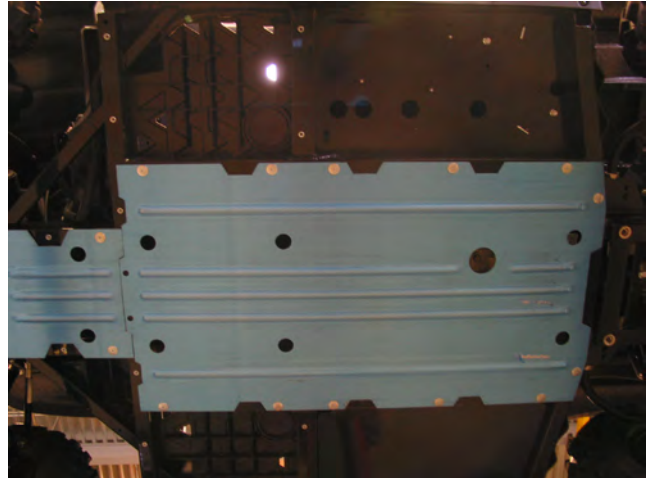


Figure 4

5. Install side skid plates (A5,A6) as shown in Figure 5. Shim washers (B7) may need to be installed between skid plate and vehicle frame around frame inserts to ensure skid plates will be secure.

Install M6 screws (B2) to secure skid plate to vehicle. Do not tighten at this time.



Figure 5

6. Install rear skid plate (A3) on to vehicle. Align skid plate with middle skid plate (A2) and vehicle frame.

Install M6 screws (B2) to secure skid plate to vehicle. Do not tighten at this time.



Figure 6

VI. INSTALLATION

⚠ CAUTION

INJURY HAZARD

Failure to observe these instructions could lead to injury.

Holes will be drilled in close proximity to gas tank. Remove passenger side seat and note location of fuel tank before drilling. Place a wood or metal scrap behind drilling location if necessary.

7. Place skid plates (A9, A10) onto vehicle. Use C-clamps to assist positioning skid plates if necessary.



Figure 7

8. Place spacers (A11) between skid plate (A9,A10) and vehicle frame as shown in Figure 7.

Note: Spacer will only be needed on 2009 model.

9. Align skid plate with middle skid plate (A2) and vehicle frame. Align Spacer with fastener location through access hole as shown in Figure 8.

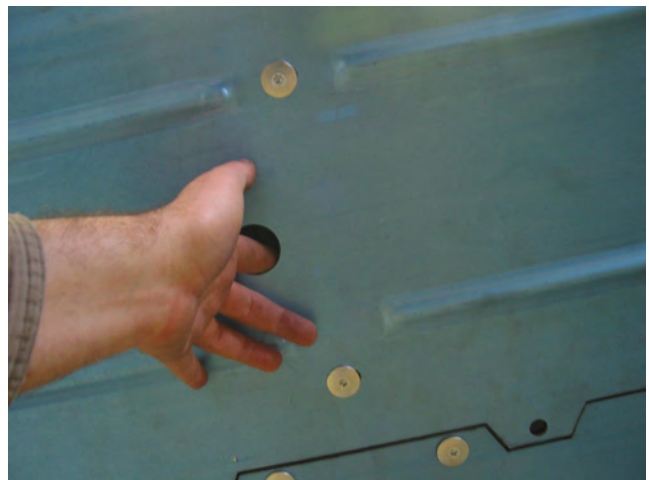


Figure 8

Install M6 screws (B2) to secure skid plate to vehicle. Do not tighten at this time.

10. The remaining mounting locations will need to be drilled. Use a center punch to mark the center location of the mounting holes and use an 11/64" drill bit to create the mounting hole. Install #12 screws in these locations.

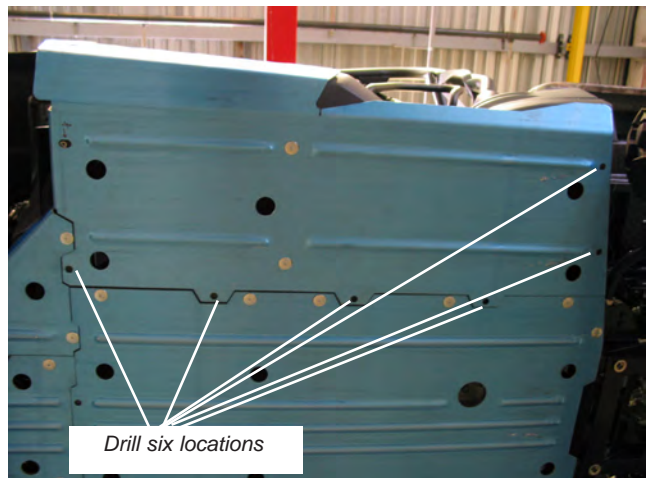


Figure 9

VI. INSTALLATION

11. Drill the plastic mounting locations in the side plastic with a 1/4" drill bit. See Figure 10.

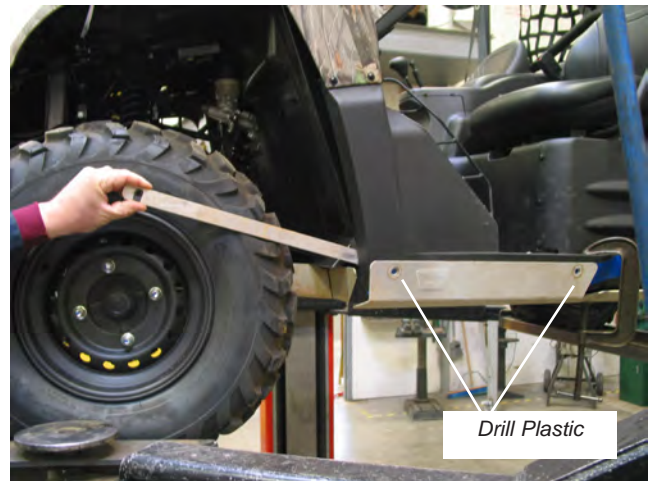


Figure 10

12. Install u-nit clips (B9) to backing plate (A12).

13. Insert backing plate (12) behind plastic and secure with M6 screws (B2). See Figure 10 and 11.



Figure 11

14. If Installing Warn bumper, skip to step 18.

15. Install u-nut clips (B9) to brackets (A8). Place front bumper skid brackets (A8) on front bumper. Install M6 cap screw (B3), washer (B4) and lock nut (B5) to secure bracket to bumper. See Figure 12.



Figure 12

16. Place front bumper skid (A4) on vehicle. Install M6 screws (B2) to secure skid plate to vehicle. See Figure 13.

VI. INSTALLATION

17. If desired, trim the bottom edge of the plastic OEM bumper to match the edge of the skid plate. See Figure 13.

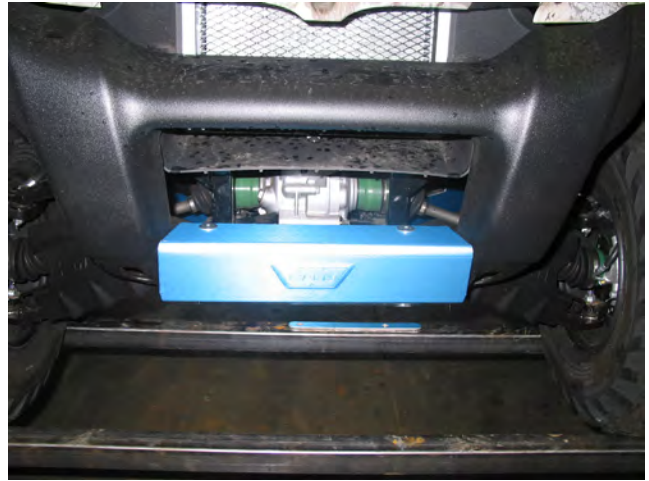


Figure 13

18. Align all skid plates and tighten all fasteners to torque specification listed above.



Figure 14

19. Drill the remaining fastener locations and install #12 screws. Tighten to torque specifications listed on page 4.

VII. MAINTENANCE/CARE

- Inspect all metal parts and related hardware. Replace all parts that appear corroded, cracked or deformed prior to use.
- Inspect all nuts and bolts and related hardware prior to each use. Tighten all nuts and bolts that appear to be loose. Stripped, fractured, or bent bolts or nuts need to be replaced immediately.
- Check skid plates protecting moving or rotating parts of the vehicle . Remove debris that may inhibit the part from moving freely. Removal of aluminum armor may be necessary to thoroughly clean and inspect both the vehicle and the aluminum underbody components. Frequency of removal will depend on the type of terrain conditions experienced. Regular cleaning will help keep product looking good and will help avoid damage to related components.

Contact Warn customer service with installation issues, comments, concerns, and questions.

WARN INDUSTRIES, INC

**Customer Service Department
12900 SE Capps Road
Clackamas, OR 97015
1-800-543-WARN (1-800-543-9276)
1-503-722-3005 International Fax
www.warn.com**

IX. SERVICE PARTS

- PN 75495 Kit Includes: (10) PN 74713
- PN 75496 Kit Includes: (10) PN 74510



INSTRUCTIONS D'INSTALLATION ARMURE DE PLAQUE DE PROTECTION

Réf: 82210 & 83092

Méthode d'application: Kawasaki Teryx 2008+

Votre sécurité et celle des autres est très importante. Afin de vous permettre de prendre des décisions éclairées dans le domaine de la sécurité, nous vous avons fourni des instructions relatives à l'installation et à l'utilisation du produit ainsi que d'autres informations figurant sur des étiquettes et dans ce guide. Ces informations attirent l'attention sur les risques de danger pouvant vous affecter ainsi qu'autrui. Nous ne sommes pas en mesure de vous mettre en garde contre tous les dangers potentiels associés à ce produit. Il vous incombe par conséquent de faire preuve de jugement.

TOUTE INSTALLATION OU UTILISATION IMPRUDENTE PEUT ENTRAÎNER DES BLESSURES GRAVES OU EN-DOMMAGER L'ÉQUIPEMENT. PRENEZ SOIN DE LIRE ET DE BIEN ASSIMILER LES CONSIGNES DE SÉCURITÉ ET D'UTILISATION DU PRODUIT AVANT DE L'INSTALLER ET DE L'UTILISER.

Ce guide identifie les dangers potentiels et comporte des consignes de sécurité importantes qui permettent à vous et à autrui d'éviter les risques de blessures graves ou de mort. Les termes **AVERTISSEMENT** et **ATTENTION** sont des indicateurs du niveau de danger. Signification des indicateurs :

Le terme **▲ AVERTISSEMENT** souligne un danger potentiel qui peut entraîner des blessures graves ou la mort si vous ne suivez pas les consignes.

Le terme **▲ ATTENTION** souligne un danger potentiel susceptible d'entraîner des blessures mineures ou modérées si vous ne suivez pas les consignes.

Ce guide utilise le terme **AVIS** pour attirer votre attention sur des informations mécaniques importantes, et le terme Remarque : pour souligner des informations générales qui méritent une attention particulière.

▲ AVERTISSEMENT **RISQUES DE BLESSURES**

Le non-respect des consignes peut entraîner des blessures graves ou la mort.

- Lisez toujours toutes les étiquettes de mise en garde avant toute utilisation.
- Faites toujours extrêmement attention lorsque vous percez sur un véhicule. Veillez à ne pas perforez ni endommager les conduites de carburant, les conduites de frein, le câblage électrique ou tout autre objet en perçant le véhicule. Inspectez soigneusement l'emplacement à percer (des deux côtés du matériau) avant de le faire et déplacez tous les objets risquant d'être endommagés. Le fait de ne pas inspecter l'emplacement peut finir par endommager le véhicule, entraîner un choc électrique, un incendie ou des blessures.
- Portez toujours des lunettes de protection lors de l'installation du kit. Des débris métalliques sont projetés durant le perçage.
- Faites toujours très attention lorsque vous découpez ou taillez.
- Retirez toujours les bijoux et portez des lunettes de sécurité.
- Ne vous penchez jamais au-dessus de la batterie en procédant aux connexions.
- Assurez-vous toujours que les composants sont bien fixés durant l'installation et l'utilisation.
- Serrez toujours bien les écrous et les boulons conformément aux instructions d'installation.
- Inspectez, serrez et remplacez toujours les pièces endommagées avant toute utilisation.
- Remplacez toujours toutes les pièces usées ou endommagées avant l'utilisation.
- Ne faites jamais fonctionner ce produit WARN avec des pièces endommagées ou manquantes.
- Ne travaillez jamais sous le véhicule avant de l'avoir correctement immobilisé.

AVIS

- Le produit peut affecter la circulation d'air vers le moteur du véhicule et les composants du train d'engrenages.
- L'installation de cet accessoire peut affecter la garantie du véhicule.
- Ce produit NE protégera PAS le véhicule des impacts et des conditions topographiques.

ATTENTION
Danger de happement par des pièces mobiles
Le non-respect des instructions peut entraîner des blessures mineures ou modérées.
<ul style="list-style-type: none"> • Prenez toujours le temps de bien lire et comprendre le manuel d'installation et d'utilisation inclus avec ce produit. • Les personnes âgées de moins de 16 ans ne doivent jamais faire fonctionner ce produit. • Ne faites jamais fonctionner ce produit sous l'effet de drogues, de l'alcool ou de médicaments.
Veillez lire attentivement les instructions concernant l'installation et l'utilisation.

I. TABLE DES MATIÈRES

Avant de commencer	page 3
Liste de pièces détachées	page 4
Outils requis	page 4
Couples de serrage.....	page 4
Installation.....	page 5-9
<i>Armure (82210)</i>	<i>page 5</i>
<i>Armure de plaque de protection latérale (83092)</i>	<i>page 7</i>
Maintenance et entretien	page 10
Pièce De Rechange.....	page 10

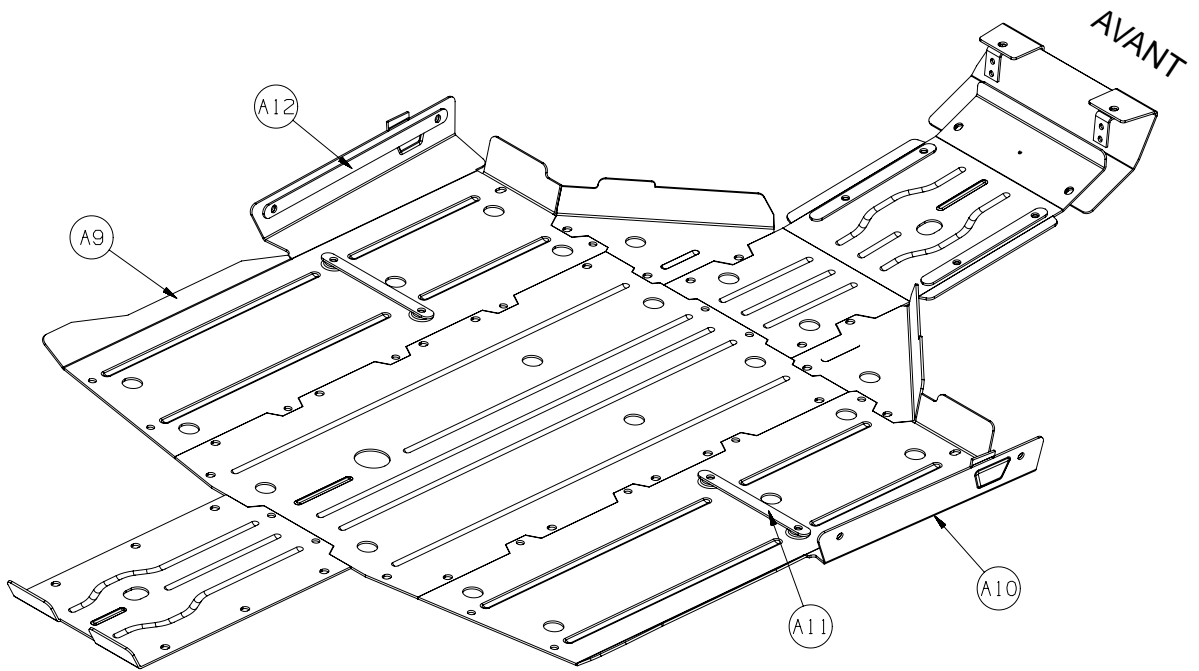
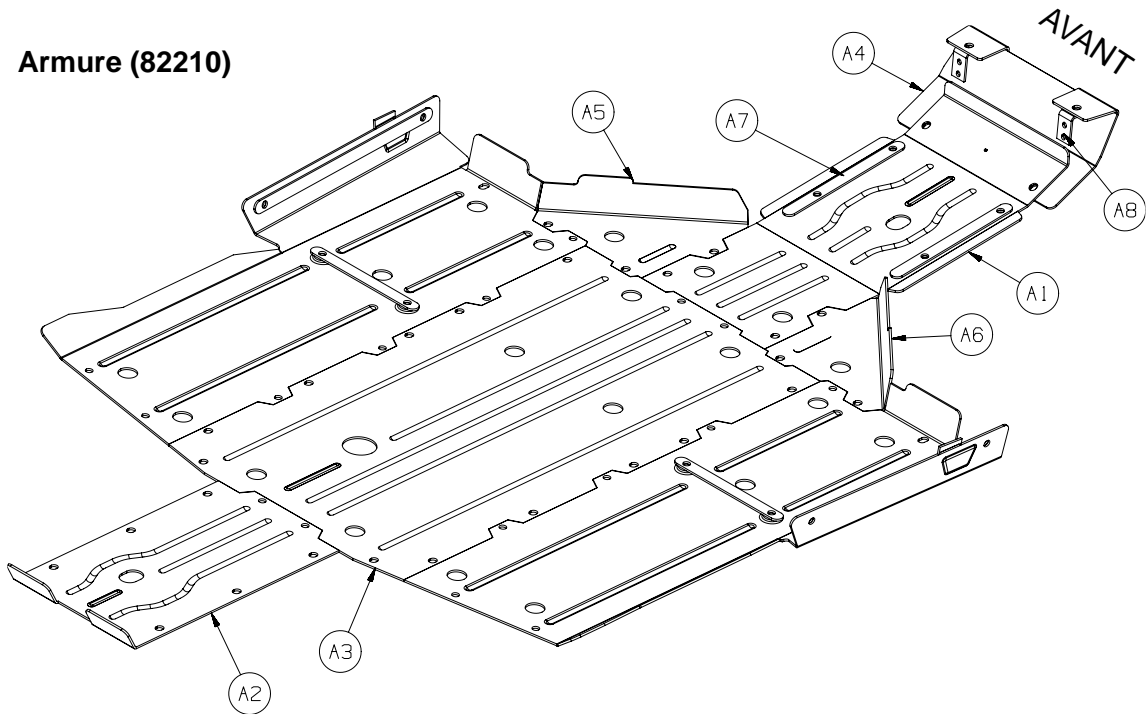
II. AVANT DE COMMENCER

⚠ ATTENTION
RISQUES DE BLESSURES
Le non-respect des instructions peut entraîner des blessures mineures ou modérées.
<input type="checkbox"/> Les rebords de pièce peuvent être tranchants!

Conseil d'installation:

- Mettez du ruban isolant sur les composants (propres) du véhicule qui seront en contact direct avec les plaques de protection en aluminium. Le ruban permettra de protéger la finition peinte contre les effets d'abrasion et peut réduire les risques de grincement.
- Vous pouvez faciliter l'installation du produit en relevant le véhicule à l'aide d'un palan ou de rampes.
- Demandez à une deuxième personne de tenir les grands panneaux pendant que vous percez les trous et posez les fixations.
- Le marquage au pointeau des emplacements et trous à percer alignés avec le véhicule permet d'assurer une pose correcte des fixations.

Armure (82210)



**Armure de plaque de protection
latérale (83092)**

III. LISTE DE PIÈCES DÉTACHÉES

Kit 1- Armure (82210)

Reference	Part Number	Qty	Description
A1	78421	1	Plaque de protection avant
A2	78419	1	Plaque de protection du milieu
A3	78420	1	Plaque de protection arrière
A4	78958	1	Plaque de protection pare-chocs
A5	79088	1	Plaque de protection avant gauche
A6	79089	1	Plaque de protection avant droite
A7	78422	2	Espacement
A8	78959	2	Support
B1	74713	4	Vis no 12
B2	75170	34	Vis no M6
B3	25114	4	M6 vis à tête
B4	1320	4	Rondelle
B5	60595	4	Écrou de blocage M6
B6	75344	2	Écrou en U M6
B7	37453	6	Rondelle de réglage

Kit 2- Armure de plaque de protection latérale (83092)

A9	78444	1	Plaque de protection gauche
A10	78445	1	Plaque de protection droite
A11	78978	2	Pièce d'écartement
A12	78423	2	Plaque d'appui
B7	74713	12	Vis no 12
B8	75170	6	Vis no M6
B9	75344	4	Écrou en U M6

IV. OUTILS REQUIS

- Perceuse
- Mèche de 11/64, 17/64 et 1/4 po
- Pointeau
- Clé Torx n° 30
- (6) Serre-joints en C ou outils similaires pour retenir temporairement les pièces avant de percer
- Tournevis Philips
- Couteau tout usage
- Clé à douille 10mm

V. COUPLES DE SERRAGE

No 12	5,4 N-m (4 pi-lb)
M6	10,8 N-m (8 pi-lb)

VI. INSTALLATION

1. Si le kit d'armure de châssis Réf. 82210 est déjà installé, passez à l'étape (7).
2. Retirez les plaques de protection d'origine, le cas échéant.



Figure 1

Déposez les deux vis du pare-chocs, comme illustré à la Figure 1.

3. Placez la plaque de protection avant (A1) sur le véhicule. La plaque de protection avant glissera vers le haut, sous le pare-chocs avant en plastique. Voir la Figure 2.



Figure 2

Placez des pièces d'écartement (A7) entre la plaque de protection (A1) et le cadre du véhicule, comme illustré à la Figure 3.

Installez les vis M6 (B2) pour fixer la plaque de protection au véhicule. Ne serrez pas pour l'instant.



Figure 3

VI. INSTALLATION

4. Installez la plaque de protection du milieu (A2) sur le véhicule. Alignez la plaque de protection avec la plaque de protection avant (A1) et le cadre du véhicule.

Installez les vis M6 (B2) pour fixer la plaque de protection au véhicule. Ne serrez pas pour l'instant. L'emplacement de fixation restant sera percé à l'étape 19.

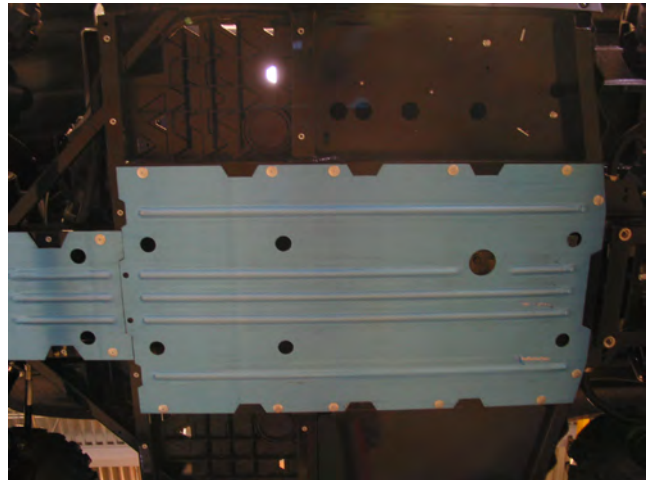


Figure 4

5. Installez les plaques de protection latérales (A5, A6), comme illustré à la Figure 5. Il faudra peut-être installer des rondelles de réglage (B7) entre la plaque de protection et le cadre du véhicule autour des inserts du cadre pour assurer que les plaques de protection sont solidement fixées.

Installez les vis M6 (B2) pour fixer la plaque de protection au véhicule. Ne serrez pas pour l'instant.



Figure 5

6. Installez la plaque de protection arrière (A3) sur le véhicule. Alignez la plaque de protection avec la plaque de protection du milieu (A2) et le cadre du véhicule.

Installez les vis M6 (B2) pour fixer la plaque de protection au véhicule. Ne serrez pas pour l'instant.



Figure 6

VI. INSTALLATION

⚠ ATTENTION

RISQUES DE BLESSURES

Le non-respect des instructions peut entraîner des blessures mineures ou modérées.

Les trous seront percés à proximité du réservoir de carburant. Retirez le siège du passager et notez l'emplacement du réservoir de carburant avant de percer. Placez au besoin une pièce de bois ou de métal derrière l'emplacement à percer.

7. Placez les plaques de protection (A9, A10) sur le véhicule. Utilisez des serre-joints en C pour faciliter le positionnement des plaques de protection si nécessaire.



Figure 7

8. Placez les pièces d'écartement (A11) entre la plaque de protection (A9, A10) et le cadre du véhicule, comme illustré à la Figure 7.

Remarque : espacement seulement sera nécessaire sur 2009 modèle

9. Alignez la plaque de protection avec la plaque de protection du milieu (A2) et le cadre du véhicule. Alignez la pièce d'écartement avec l'emplacement de la fixation en passant par le trou d'accès, comme illustré à la Figure 8.



Figure 8

Installez les vis M6 (B2) pour fixer la plaque de protection au véhicule. Ne serrez pas pour l'instant.

10. Les emplacements de montage restants devront être percés. Utilisez un pointeau pour marquer l'emplacement du centre des trous de montage et une mèche de 11/64 po pour percer les trous. Installez des vis n° 12 à ces emplacements.

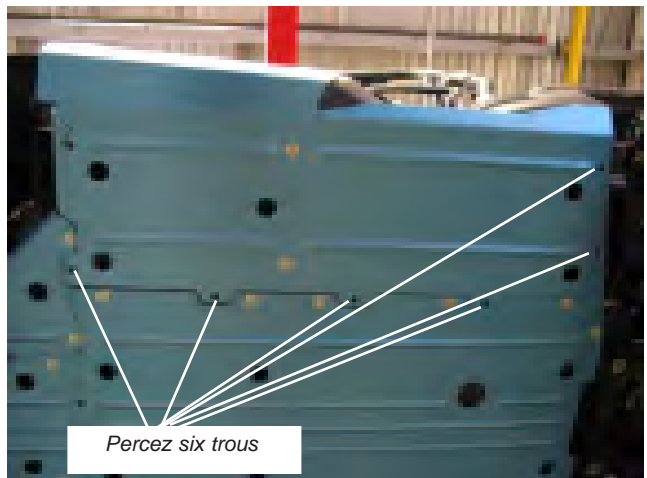


Figure 9

VI. INSTALLATION

11. Percez les trous du support en plastique dans le côté en plastique avec une mèche de ¼ po. Voir la Figure 10.



Figure 10

12. Installez les attaches avec écrou en U (B9) sur la plaque d'appui (A12).

13. Insérez la plaque d'appui (12) derrière le support en plastique et fixez le tout avec les vis M6 (B2). Voir les Figures 10 et 11.



Figure 11

14. Si vous procédez à l'installation d'un pare-chocs Warn, passez à l'étape 18.

15. Installez les attaches avec écrou en U (B9) sur les supports (A8). Placez les supports de la plaque du pare-chocs avant (A8) sur le pare-chocs avant. Installez la vis à tête M6 (B3), la rondelle (B4) et l'écrou de blocage (B5) pour fixer le support au pare-chocs. Voir la Figure 12.



Figure 12

VI. INSTALLATION

16. Placez la plaque de protection du pare-chocs avant (A4) sur le véhicule. Installez les vis M6 (B2) pour fixer la plaque de protection au véhicule. Voir la Figure 13.

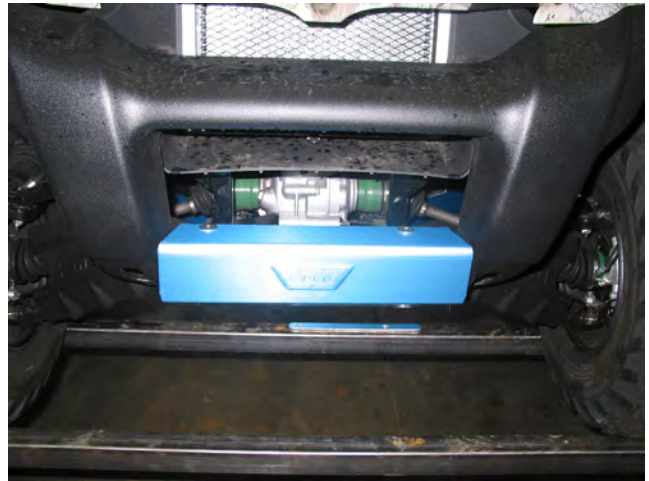


Figure 13

17. Si désiré, vous pouvez couper le bord inférieur du pare-chocs en plastique d'origine pour l'aligner avec le bord de la plaque de protection. Voir la Figure 13.



Figure 14

18. Alignez toutes les plaques de protection et serrez toutes les fixations selon les couples de serrage indiqués ci-dessus.

19. Percez le reste des trous de fixation et installez les vis n° 12. Serrez aux couples de serrage indiqués à la page 4.

VII. MAINTENANCE/ENTRETIEN

- Inspectez toutes les pièces métalliques et le matériel connexe. Avant toute utilisation, remplacez toute pièce qui semble corrodée, fissurée ou déformée.
- Avant toute utilisation, inspectez tous les écrous et boulons et le matériel connexe. Serrez bien tous les écrous et boulons qui en ont besoin. Les écrous et boulons foirés, fracturés ou tordus doivent être remplacés immédiatement.
- Vérifiez les plaques de protection qui protègent les pièces mobiles ou rotatives du véhicule. Retirez les débris pouvant gêner le libre mouvement des pièces. Il pourrait s'avérer nécessaire de retirer l'armure en aluminium pour nettoyer et inspecter soigneusement le véhicule et les éléments en aluminium du dessous de caisse. La fréquence du retrait dépend du type de conditions topographiques rencontré. Un nettoyage périodique permettra de conserver le produit en bon état et d'éviter d'endommager les composants connexes.

Communiquez avec le service à la clientèle WARN pour tout problème d'installation, commentaire, préoccupation et question.

WARN INDUSTRIES, INC

**Customer Service Department
12900 SE Capps Road
Clackamas, OR 97015
1-800-543-WARN (1-800-543-9276)
1-503-722-3005 International Fax
www.warn.com**

IX. PIÈCE DE RECHANGE

- PN 75495 Contenu du kit: (10) PN 74713
- PN 75496 Contenu du kit: (10) PN 74510