



SIGNATURE OF QUALITY

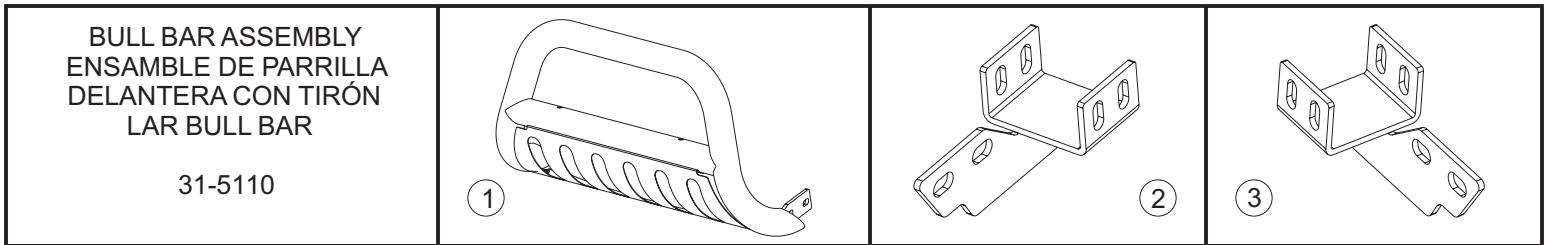
AUTOMOTIVE PRODUCTS, INC.

INSTRUCTIONS-INSTRUCCIONES-CONSIGNES

APPLICATION: 2007-08 CHEVY TAHOE/SUBURBAN 1500/AVALANCHE 1500/
GMC YUKON/YUKON XL 1500

APLICACIÓN: CHEVY TAHOE-SUBURBAN 1500-AVALANCHE 1500/
GMC YUKON-YUKON XL 1500, 2007-08

APPLICATION: CHEVY TAHOE-SUBURBAN 1500-AVALANCHE 1500/
GMC YUKON-YUKON XL 1500, 2007-08



ITEM	QTY	CONTENTS - CONTENIDO - CONTENU	TOOLS - HERRAMIENTA - OUTILS
1	1	BULL BAR ASSEMBLY	19MM SOCKET
2,3	2	BRACKET, PASSENGER (2) AND DRIVER (3)	18MM SOCKET
4	2	M12-1.75 X 120MM HEX HEAD BOLT	18MM WRENCH
5	4	M12 FLAT WASHER	16MM SOCKET
6	2	M12 LOCK WASHER	15MM WRENCH
7	2	M12-1.75 HEX NUT	FLAT TIP SCREWDRIVER
8	2	M10-1.50 X 40MM HEX HEAD BOLT	RATCHET
9	4	M10 FLAT WASHER	SOCKET EXTENSION
10	2	M10 LOCK WASHER	TORQUE WRENCH
11	2	M10-1.50 HEX NUT	UTILITY KNIFE
12	4	M10-1.50 X 40MM HEX HEAD BOLT, STAINLESS STEEL	
13	8	M10 FLAT WASHER, STAINLESS STEEL	
14	4	M10 LOCK WASHER, STAINLESS STEEL	
15	4	M10-1.50 HEX NUT, STAINLESS STEEL	
1	1	ENSAMBLE DE PARRILLA DELANTERA CON TIRÓN	DADO DE 19MM
2,3	2	SOPORTE, LADO DEL ACOMPAÑANTE (2) Y EL CONDUCTOR (3)	DADO DE 18MM
4	2	PERNOS CON CABEZA HEXAGONAL DE M12-1,75 X 120MM	LLAVE DE TUERCAS DE 18MM
5	4	ARANDELAS PLANAS DE M12	DADO DE 16MM
6	2	ARANDELAS DE PRESIÓN DE M12	LLAVE DE TUERCAS DE 15MM
7	2	TUERCAS HEXAGONALES DE M12-1,75	DESTORNILLADOR DE PUNTA PLANA
8	2	PERNOS CON CABEZA HEXAGONAL DE M10-1,50 X 40MM	MANERAL
9	4	ARANDELAS PLANAS DE M10	EXTENSIÓN PARA DADO
10	2	ARANDELAS DE PRESIÓN DE M10	LLAVE DE TORQUE
11	2	TUERCAS HEXAGONALES DE M10-1,50	NAVAJA
12	4	PERNOS CON CABEZA HEXAGONAL DE M10-1,50 X 40MM, ACERO INOXIDABLE	
13	8	ARANDELAS PLANAS DE M10, ACERO INOXIDABLE	
14	4	ARANDELAS DE PRESIÓN DE M10, ACERO INOXIDABLE	
15	4	TUERCAS HEXAGONALES DE M10-1,50, ACERO INOXIDABLE	
1	1	LA BULL BAR	DOUILLE 19MM
2,3	2	SUPPORT CÔTÉ PASSAGER (2) ET CÔTÉ CONDUCTEUR (3)	DOUILLE 18MM
4	2	BOULON A TETE HEXAGONALE M12-1,75 X 120MM	CLE 18MM
5	4	RONDELLE PLATE M12	DOUILLE 16MM
6	2	RONDELLE A FRIEN M12	CLE 15MM
7	2	ÉCROU HEXAGONAL M12-1,75	TOURNEVIS A POINTE PLATE
8	2	BOULON A TETE HEXAGONALE M10-1,50 X 40MM	CLIQUET
9	4	RONDELLE PLATE M10	RALLONGE DE DOUILLE
10	2	RONDELLE A FRIEN M10	CLE DE COUPLE
11	2	ÉCROU HEXAGONAL M10-1,50	COUTEAU
12	4	PERNOS CON CABEZA HEXAGONAL DE M10-1,50 X 40MM, ACIER INOXYDABLE	
13	8	RONDELLE PLATE M10, ACIER INOXYDABLE	
14	4	RONDELLE A FREIN M10, ACIER INOXYDABLE	
15	4	ÉCROU HEXAGONAL M10-1,50 , ACIER INOXYDABLE	

- STEP 1. Remove the contents from box and check for damage. Verify all parts are present. Read instructions completely before beginning. **NOTE:** Westin advises the installer to use a thread lubricant on all of the stainless steel fasteners.
- STEP 2. **NOTE:** It will be necessary to remove the front license plate and bracket. Remove license plate from bracket. Using a 3/16" drill bit, drill out the two pop rivets that hold the bracket to the bumper. If local/state laws requires a license plate, license plate relocation kit 32-0055 is available.
- STEP 3. Remove tow hooks by removing the front bolt and rear bolt that thread into the side of the tow hooks. On passenger side,

it may be easier to access the rear tow hook bolt with a 18mm wrench and going through the tow hook pocket. Tow hooks will not be reinstalled.

STEP 4. Remove the tow hook pocket cover. Tahoe's have two pockets that can be removed by releasing four clips per cover **SEE FIGURE 3**. Yukon's have a one piece cover that can be removed by pulling out the two push pins on either side and releasing several clips in the center section. Once all of these clips are released, start pulling from the center and the edges will release themselves **SEE FIGURE 2**.

STEP 5. Determine passenger and driver side brackets. Slide bracket in through the tow hook pocket. Align slots on bracket with holes on frame. Secure with yellow zinc fasteners as shown. Leave loose **SEE FIGURES 2 OR 3**.

STEP 6. If pocket covers are to be reinstalled, minor trimming around mount brackets is required.

STEP 7. Attach Bull Bar to mount brackets using M10 stainless steel fasteners. Level and adjust Bull Bar as desired and tighten all fasteners. Recommended torque values are 55 Ft. Lbs. for M12 fasteners, 32 Ft. Lbs. for M10 fasteners, and 28 Ft. Lbs. for M10 stainless steel fasteners **SEE FIGURES 2 OR 3**.

LIGHT INSTALLATION: Insert threaded stud on base of the light through hole in cross tube. Using a ratchet, extension and socket for correct size of nut supplied, insert through large clearance hole in bottom of cross tube. Thread nut and washers on stud and tighten. **SEE FIGURE 1. NOTE:** A short socket, not a deep well works best to get the nut started.

FINISH PROTECTION

Westin products have a high quality finish that must be cared for like any other exposed finish on the vehicle. Protect the finish with a non-abrasive wax, (e.g. Pure Carnauba) on a regular basis. The use of any soap, polish or wax that contains an abrasive is detrimental, as the compounds scratch the finish and open it to corrosion.

PASO 1. Retire el contenido de la caja y verifique que ninguna pieza se haya dañado. Verifique que no falte ninguna pieza. Lea las instrucciones completamente antes de comenzar. **NOTA:** Westin aconseja al instalador para utilizar un lubricante del hilo en todos los sujetadores de acero inoxidable.

PASO 2. **NOTA:** Deberá retirar la placa de identificación delantera y el soporte. Separe la placa de identificación del soporte. Con una broca de 3/16", retire los dos remaches que sujetan el soporte al parachoques. Si las leyes locales/estatales exigen la placa de identificación, puede adquirir un equipo para la reinstalación (32-0055).

PASO 3. Quite los ganchos de remolque retirando el perno delantero y el perno trasero que se enroscan en el lateral de los ganchos de remolque. En el lado del acompañante, puede ser más fácil obtener acceso al perno del gancho de remolque trasero pasando una llave de 18 mm a través de la cavidad del gancho de remolque. Los ganchos de remolque no se volverán a instalar.

PASO 4. Retire la tapa de la cavidad del gancho de remolque. El modelo Tahoe tiene dos cavidades que pueden quitarse al liberar cuatro abrazaderas por tapa. **VEA LA FIGURA 3.** El modelo Yukon tiene una tapa compuesta de una sola pieza, que puede quitarse al halar los dos sujetadores a presión ubicados a cada lado y liberar varias abrazaderas en la sección central. Cuando ya se hayan liberado estas abrazaderas, comience a halar del centro y los bordes se liberarán **VEA LA FIGURA 2.**

PASO 5. Identifique los soportes del lado del acompañante y el conductor. Deslice los soportes a través de las cavidades del gancho de remolque. Alinee ranuras en el soporte con los hoyos en la carrocería. Asegure con los sujetadores de amarre **VEA LA FIGURAS 2 Ó 3.**

PASO 6. Si las tapas de las cavidades no se reinstalan, se requieren algunos recortes alrededor de los soportes de montaje.

PASO 7. Coloque la parrilla delantera con tirón sobre los soportes con los sujetadores de M10 inoxidables de acero como se muestra. Asegúrese de que la parrilla delantera y soportes quede bien alineado con el vehículo y apriete los sujetadores. Los valores recomendados del momento un torque son 55 libras-pies a los sujetadores de M12, 32 libras-pies a los sujetadores de M10 y 28 libras-pies a M10 inoxidables de acero **VEA LA FIGURA 2 Ó 3.**

INSTALACIÓN DEL FARO: Inserte el birlo roscado en la base del faro a través del agujero del tubo transversal. Con un maneral, una extensión y un dado del tamaño adecuado para la tuerca provista, inserte el birlo a través del agujero grande de la parte inferior del tubo transversal. Enrosque la tuerca y las arandelas en el birlo y apriete **VEA LA FIGURA 1. NOTA:** Para el primer ajuste de la tuerca, se recomienda usar un dado corto en lugar de uno de alcance más profundo.

NOTA: Se adapta a la mayoría de los faros de 6" redondos o rectangulares. Para algunos faros, posiblemente deba volver a colocar la base de montaje/aislante incluido con los parachoques de 1/2" de goma provistos. Se requiere un birlo de montaje de 1/2" o menos. Coloque los tapones en los agujeros de montaje si no se instalan los faros.

PROTECCIÓN DEL ACABADO

Los productos Westin tienen un acabado de alta calidad que requiere del mismo cuidado que cualquier otro acabado expuesto del vehículo. Proteja el acabado con una cera no abrasiva para automóviles (por ejemplo, Pure Carnauba) regularmente. El uso de cualquier jabón, pulidor o cera que contenga un abrasivo es nocivo, dado que los componentes rayan el acabado y lo exponen a la corrosión.

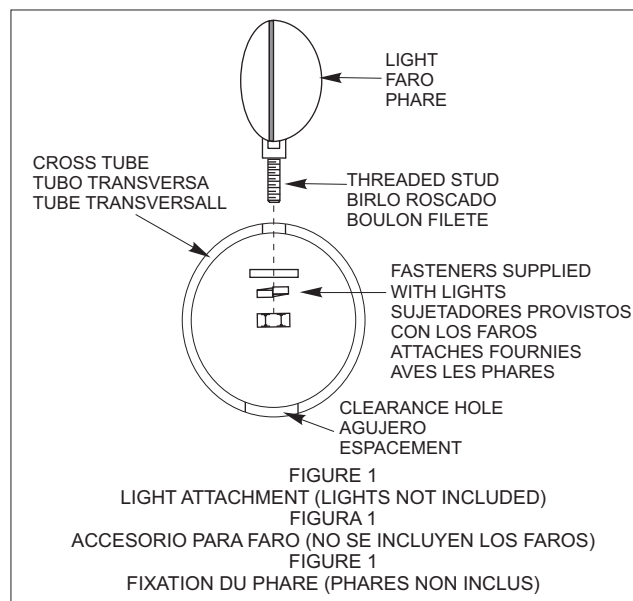
- ETAPE 1. Enlevez le contenu de la boîte et vérifiez pour tout dommage. Vérifiez que toutes les pièces y sont. Lisez complètement les consignes avant de commencer. **NOTE:** Westin conseille à l'installateur pour utiliser un lubrifiant de fil sur les fermoirs de tout l'acier inoxydable.
- ETAPE 2. **REMARQUE :** Vous devrez retirer la plaque d'immatriculation avant et son support. Retirez la plaque d'immatriculation de son support. À l'aide d'une mèche de 3/16 po., enlevez par perçage les deux rivets pop qui tiennent le support sur le pare-chocs. Si les lois locales ou provinciales exigent une plaque d'immatriculation, la trousse de réalignement de plaque d'immatriculation 32-0055 est disponible.
- ETAPE 3. Déposez les crochets de dépannage en retirant le boulon avant et le boulon arrière filetés dans chaque côté des crochets de dépannage. Du côté passager, il peut être plus facile de rejoindre le boulon arrière du crochet de dépannage à l'aide d'une clé de 18mm en passant à travers le logement du crochet de dépannage. Les crochets de dépannage ne seront pas remontés.
- ETAPE 4. Déposez le couvercle du logement de crochet de dépannage. Les Tahoe ont deux logements qui peuvent être déposés en relâchant quatre pinces par couvercle. **VOIR FIGURE 3.** Les Yukon ont un couvercle monobloc qui peut être déposé en tirant les deux poussoirs de chaque côté et en relâchant plusieurs pinces de la section centrale. Une fois toutes ces pinces relâchées, commencez à tirer à partir du centre et les bords se relâcheront d'eux-mêmes. **VOIR FIGURE 2.**
- ETAPE 5. Situez les supports des côtés passager et conducteur. Glissez les supports dans les logements des crochets de dépannage. Aligner des entailles sur le crochet avec les trous dans le cadre. Fixez à l'aide des juanes attaches. **VOIR FIGURES 2 OU 3.**
- ETAPE 6. Si les couvercles des logements seront reposés, vous devrez les découper légèrement autour des supports de montage.
- ETAPE 7. Fixez la barre Bull à l'aide des attaches de acier inoxydable M10. Nivelez et ajustez la barre Bull tel que désiré et ensuite serrez les attaches. Les valeurs de couple recommandées sont les attaches M12 à 55 pieds-livres, les attaches M10 à 30 pieds-livres, et les attaches de acier inoxydable m10 po à 28 pieds-livres. **VOIR FIGURE 2 OU 3.**

REPOSE DES LUMIERES: Insérez le goujon de la base de la lumière dans le trou du tube transversal. À l'aide de la douille, la rallonge et le cliquet de la dimension de l'écrou fourni, insérez dans l'espacement large au bas du tube transversal. Montez l'écrou et les bagues sur le goujon et serrez. **VOIR FIGURE 1. NOTA :** Utilisez une douille courte plutôt que profonde pour faire commencer l'écrou.

NOTA : S'ajuste à la majorité des lumières rondes ou rectangles de 6 po. Certaines lumières nécessitent que vous remplaciez le montage / l'isolateur par les amortisseurs de caoutchouc fournis. Un goujon de montage de 1/2po sera requis. Bouchez les trous de montage par les capuchons fournis si vous n'installez pas les lumières.

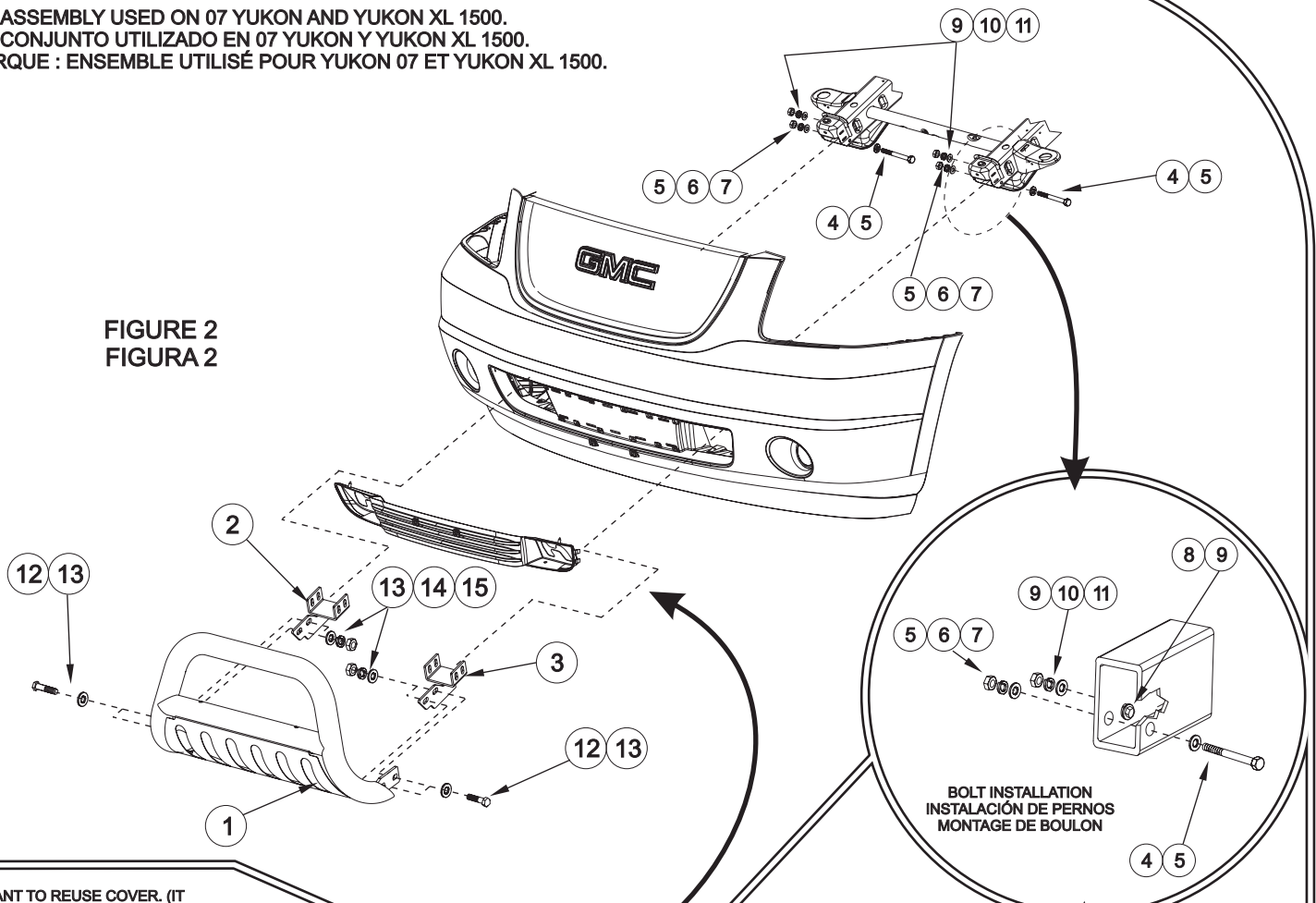
PROTECTION DE LA FINISSON

Les produits Westin ont une finition de haute qualité qui requiert des soins, comme toute autre finition du véhicule exposée aux éléments. Protégez à l'aide d'une cire non-abrasive (par exemple, Pure Carnauba) de façon régulière. L'usage de tout savon, pâte à polir ou cire contenant un abrasif est nuisible, puisque les composantes strient la finition et la laissent vulnérable à la corrosion.



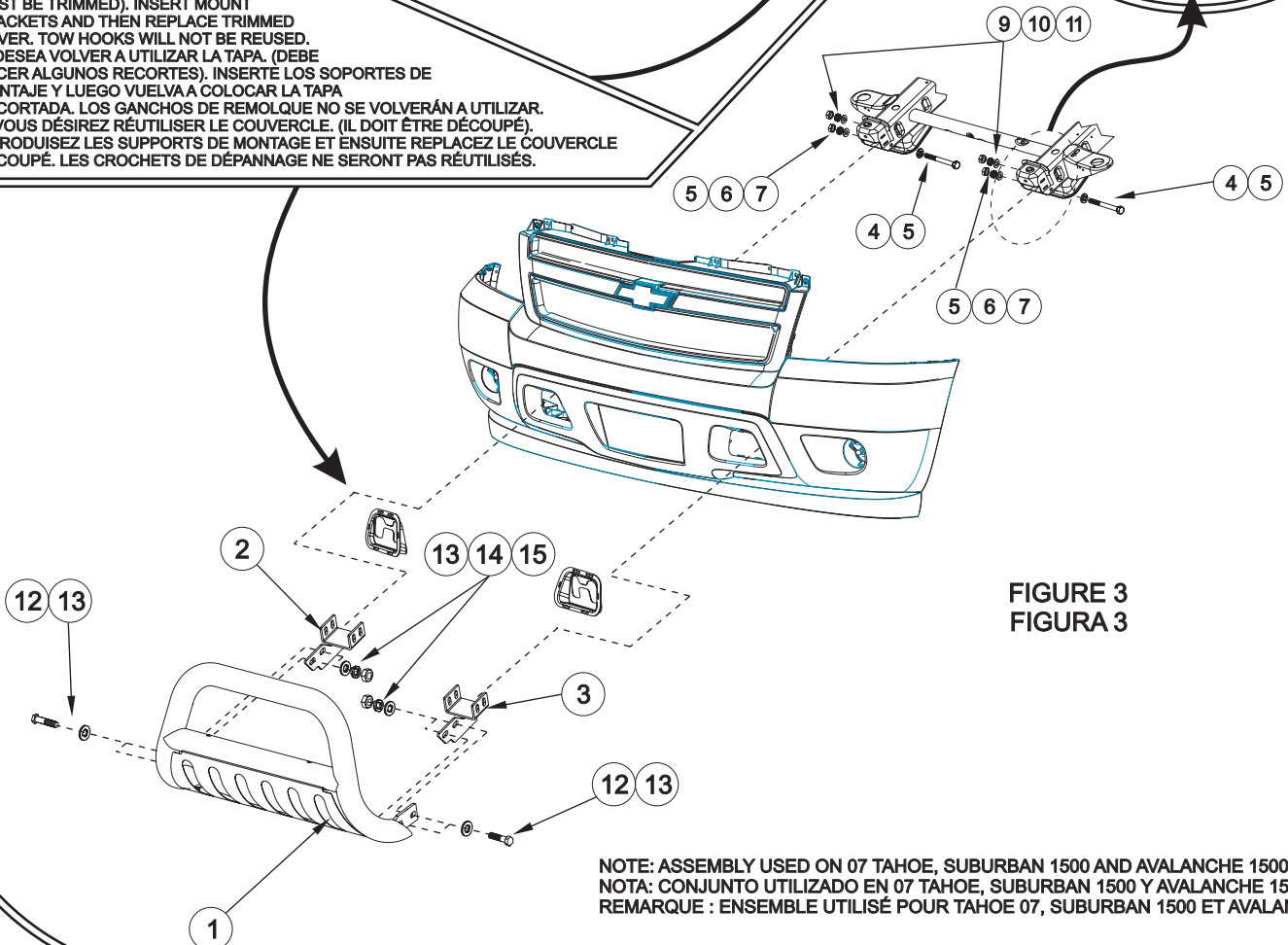
NOTE: ASSEMBLY USED ON 07 YUKON AND YUKON XL 1500.
 NOTA: CONJUNTO UTILIZADO EN 07 YUKON Y YUKON XL 1500.
 REMARQUE : ENSEMBLE UTILISÉ POUR YUKON 07 ET YUKON XL 1500.

FIGURE 2
 FIGURA 2



IF YOU WANT TO REUSE COVER. (IT MUST BE TRIMMED). INSERT MOUNT BRACKETS AND THEN REPLACE TRIMMED COVER. TOW HOOKS WILL NOT BE REUSED.
 SI DESEA VOLVER A UTILIZAR LA TAPA. (DEBE HACER ALGUNOS RECORTES). INSERTE LOS SOPORTES DE MONTAJE Y LUEGO VUELVA A COLOCAR LA TAPA RECORTADA. LOS GANCHOS DE REMOLQUE NO SE VOLVERÁN A UTILIZAR.
 SI VOUS DÉSIREZ RÉUTILISER LE COUVERCLE. (IL DOIT ÊTRE DÉCOUPÉ). INTRODUISEZ LES SUPPORTS DE MONTAGE ET ENSUITE REPLACEZ LE COUVERCLE DÉCOUPÉ. LES CROCHETS DE DÉPANNAGE NE SERONT PAS RÉUTILISÉS.

FIGURE 3
 FIGURA 3



NOTE: ASSEMBLY USED ON 07 TAHOE, SUBURBAN 1500 AND AVALANCHE 1500.
 NOTA: CONJUNTO UTILIZADO EN 07 TAHOE, SUBURBAN 1500 Y AVALANCHE 1500.
 REMARQUE : ENSEMBLE UTILISÉ POUR TAHOE 07, SUBURBAN 1500 ET AVALANCHE 1500.