

Westin

SIGNATURE OF QUALITY

AUTOMOTIVE PRODUCTS, INC.

INSTRUCTIONS-INSTRUCCIONES-CONSIGNES

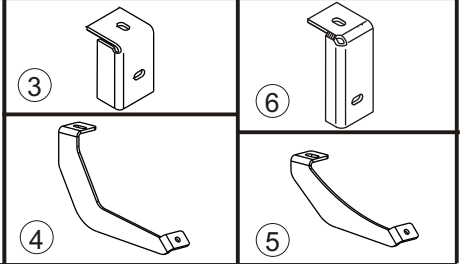
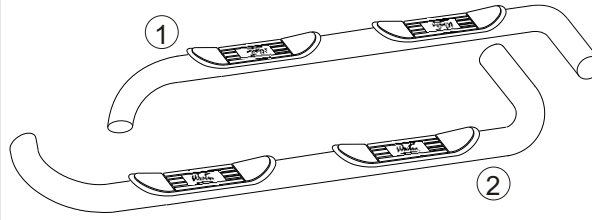
APPLICATION: 2004-07 NISSAN TITAN EXTENDED CAB/CREW CAB

APLICACIÓN: NISSAN TITAN CABINA EXTENDIDA/CABINA DOBLE, MOD. 2004-07

APPLICATION: NISSAN TITAN CABINE RALLONGÉE / CABINE DOBLE 2004-07

STEP BAR ASSEMBLIES ENSAMBLES DE ESTRIBOS MONTAGES DE MARCHE-PIEDS

25-2550	25-2555	25-2580
25-2585	26-2550	26-2555
26-2580	26-2585	



ITEM	QTY	CONTENTS - CONTENIDO - CONTENU	TOOLS - HERRAMIENTA - OUTILS
1,2	2	STEP BAR, PASSENGER (1) AND DRIVER (2)	3/4" SOCKET 3/4" WRENCH 9/16" WRENCH 17MM SOCKET 8" SOCKET EXTENSION RATCHET TORQUE WRENCH
3	2	FRONT BRACKET	
4	2	CENTER BRACKET (EXTENDED CAB)	
5	2	CENTER BRACKET (CREW CAB)	
6	2	REAR BRACKET	
7	4	1/2-13 X 1.75" HEX HEAD BOLT	
8	4	1/2" FLAT WASHER	
9	4	1/2" LOCK WASHER	
10	2	3/8-16 X 1.00" HEX HEAD BOLT	
11	4	3/8" FLAT WASHER	
12	4	3/8" LOCK WASHER	
13	2	3/8-16 HEX NUT	
14	2	PLASTIC WASHER (EXT. CAB ONLY)	
15	2	J-BOLT (EXT. CAB ONLY)	
1,2	2	ESTRIBOS, ACOMPAÑANTE (1) Y CONDUCTOR (2)	
3	2	SOPORTES DELANTERAS	
4	2	SOPORTES CENTRALES (CABINA EXTENDIDA)	
5	2	SOPORTES CENTRALES (CABINA DOBLE)	
6	2	SOPORTES TRASERAS	
7	4	PERNOS CON CABEZA HEXAGONAL DE 1/2-13 X 1,75"	
8	4	ARANDELAS PLANAS DE 1/2"	
9	4	ARANDELAS DE PRESIÓN DE 1/2"	
10	2	PERNOS CON CABEZA HEXAGONAL DE 3/8-16 X 1,00"	
11	4	ARANDELAS PLANAS DE 3/8"	
12	4	ARANDELAS DE PRESIÓN DE 3/8"	
13	2	TUERCAS HEXAGONALES DE 3/8-16	
14	2	ARANDELA DE PLÁSTICO (CABINA EXT. ÚNICAMENTE)	
15	2	PERNOS EN "J" (CABINA EXT. ÚNICAMENTE)	
1,2	2	MARCHE-PIEDS, PASSAGER (1) ET CONDUCTEUR (2)	DOUILLE 3/4 PO CLÉ 3/4 PO CLÉ 9/16 PO DOUILLE 17MM RALLANGE 8 PO CLIQUET CIÉ DE COUPLE
3	2	SUPPORT AVANT	
4	2	SUPPORT CENTRA (CABINE RALLONGEE)	
5	2	SUPPORT CENTRAL (CABINE DOUBLE)	
6	2	SUPPORT ARRIÈRE	
7	4	BOULON A TÊTE HEXAGONALE DE 1/2-13 X 1,75 PO	
8	4	RONDELLES PLATES 1/2 PO	
9	4	RONDELLE À FREIN DE 1/2 PO	
10	2	BOULON À TÊTE HEXAGONALE DE 3/8-16 X 1,00 PO	
11	4	RONDELLE PLATE 3/8 PO	
12	4	RONDELLE À FREIN DE 3/8 PO	
13	2	ÉCROUS HEXAGONAUX 3/8-16	
14	2	RONDELLE DE PLASTIQUE (CABINE RALLONGÉE SEULEMENT).	
15	2	BOULON EN J (CABINE RALLONGÉE SEULEMENT).	

STEP 1. Remove the contents from box and check for damage. Verify all parts are present. Read instructions completely before beginning.

STEP 2. Remove driver side body mount bolts located under cab of vehicle. Attach front, center and rear brackets using factory bolts as shown. Leave loose. **NOTE:** Be sure to keep existing washer and rubber bushing in place. Refer to **FIGURE 2** for proper orientation of brackets.

WO:

75-0577 REVISION A 8/9/07

- STEP 3. Extended Cab only:** Locate the 1" hole in the floor of the vehicle between the front and rear body mounts. Place the J-bolt into the hole and secure with the nylon washer as shown. Position center bracket over J-bolt and secure using 3/8" fasteners as shown. Leave loose. **SEE FIGURE 1.**
- STEP 4.** Attach step bar to brackets using 1/2" and 3/8" fasteners as shown. Make sure step bar and brackets are properly aligned with vehicle and tighten fasteners. Recommended torque values are 79 Ft. Lbs. for the existing M12 bolts, 64 FT.LBS. for 1/2" fasteners and 26 FT.LBS. for 3/8" fasteners.
- STEP 5.** Repeat for passenger side. **NOTE:** Be sure there is adequate clearance between the passenger front bracket and the vehicle wiring harness. It may be necessary to loosen harness move it outward and

FINISH PROTECTION

Westin products have a high quality finish that must be cared for like any other exposed finish on the vehicle. Protect the finish with a non-abrasive automotive wax, (e.g. Pure Carnauba) on a regular basis. The use of any soap, polish or wax that contains an abrasive is detrimental, as the compounds scratch the finish and open it to corrosion.

- PASO 1.** Retire el contenido de la caja y verifique que ninguna pieza se haya dañado. Verifique que no falte ninguna pieza. Lea las instrucciones completamente antes de comenzar.
- PASO 2.** Retire el perno de la base de montaje delantera del lado del conductor ubicado debajo de la cabina del vehículo. Instale los soportes delantero, central y trasero con los pernos provistos de fábrica como se muestra. No apriete. **NOTA:** Asegúrese de mantener las arandelas y los cojinetes de hule existentes en su lugar. Vea la **FIGURA 2** para conocer la orientación correcta de los soportes.
- PASO 3. Para cabina extendida únicamente:** Identifique el agujero de 1 pulg. en el piso del vehículo entre las bases de montaje delantera y trasera. Coloque el perno en J en el agujero y apriete con la arandela de nylon como se muestra. Coloque el soporte central sobre el perno en J y ajuste con los sujetadores 3/8" como se muestra. No apriete. **VEA LA FIGURA 1.**
- PASO 4.** Instale el estribo delantero en los soportes con los sujetadores de 1/2" y 3/8" como se muestra. Asegúrese de que el estribo y los soportes estén alineados correctamente y que los sujetadores estén apretados. Los valores de torque recomendados son 79 libras-pies para los pernos existente de 12 mm, 64 libras-pies a los sujetadores de 1/2" y de 26 libras-pies a los sujetadores de 3/8".
- PASO 5.** Repita el procedimiento para el lado del acompañante. **NOTA:** Asegúrese de que quede el espacio adecuado entre el soporte delantero del lado del acompañante y el arnés del cableado del vehículo.

PROTECCIÓN DEL ACABADO

Los productos Westin tienen un acabado de alta calidad que requiere del mismo cuidado que cualquier otro acabado expuesto del vehículo. Proteja el acabado con una cera no abrasiva para automóviles (por ejemplo, Pure Carnauba) regularmente. El uso de cualquier jabón, pulidor o cera que contenga un abrasivo es nocivo, dado que los componentes rayan el acabado y lo exponen a la corrosión.

- ETAPE 1.** Enlevez le contenu de la boîte et vérifiez pour tout dommage. Vérifiez que toutes les pièces y sont. Lisez complètement les instructions avant de commencer.
- ETAPE 2.** Retirez les boulons de fixation de carrosserie, côté conducteur, situés sous la cabine du véhicule. Installez les supports avant, de centre, et arrière à l'aide des boulons d'usine tel qu'illustré. Ne pas serrer. **REMARQUE :** Assurez-vous de garder en place la bague de caoutchouc et la rondelle existantes. Consultez la **FIGURE 2** pour l'orientation des supports.
- ÉTAPE 3. Pour cabine rallongée seulement :** Situez le trou de 1 pouce dans le plancher du véhicule entre les montages de carrosserie avant et arrière. Places le boulon en J dans le trou et fixez-le à l'aide de la bague de nylon tel qu'illustré. Positionnez le support central sur le boulon en J et fixez-le à l'aide des attaches 3/8 po tel qu'illustré. Ne pas serrer. **VOIR FIGURE 1.**
- ETAPE 4.** Fixez le marche-pieds aux supports à l'aide des attaches 1/2 po et 3/8 po tel qu'illustré. Assurez-vous que le marchepied et les supports sont correctement alignés et ensuite serrez les attaches. Les valeurs de couple recommandées sont de 79 pieds livres pour les boulons existant de M12, 64 pieds-livres les attaches 1/2 po et 26 pieds-livres les attaches 3/8 po
- ETAPE 5.** Répétez ces actions pour le côté passager. **REMARQUE :** Assurez-vous qu'il y a assez d'espace entre le support avant, côté passager et le harnais de câblage du véhicule. Il peut être nécessaire de desserrer le harnais pour le déplacer vers l'extérieur et ensuite le fixer à nouveau.

PROTECTION DE LA FINITION

Les produits Westin ont une finition de haute qualité qui requiert des soins, comme toute autre finition du véhicule exposée aux éléments. Protégez la finition à l'aide d'une cire non-abrasive (par exemple, Pure Carnauba) de façon régulière. L'usage de tout savon, pâte à polir ou cire contenant un abrasif est nuisible, puisque les composantes strient la finition et la laissent vulnérable à la corrosion.

VEHICLE UNDERBODY
 PARTE INFERIOR DEL VEHÍCULO
 SOUS-BASEMENT DE CARROSSERIE

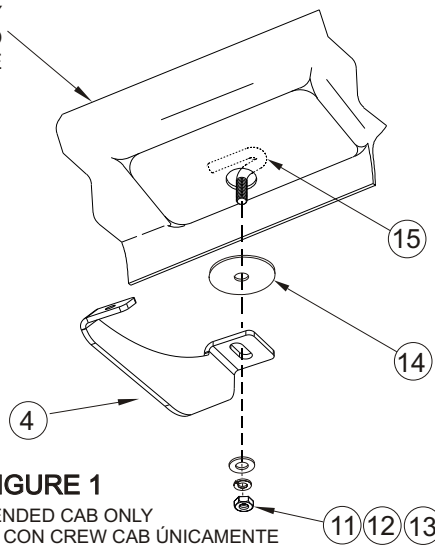


FIGURE 1 FIGURA 1 FIGURE 1

INSTALLATION FOR CENTER MOUNT EXTENDED CAB ONLY
 INSTALACIÓN PARA MONTAJE CENTRAL EN VEHÍCULOS CON CREW CAB ÚNICAMENTE
 INSTALLATION POUR LE MONTAGE CENTRAL SUR LA CABINE RALLONGÉE SEULEMENT

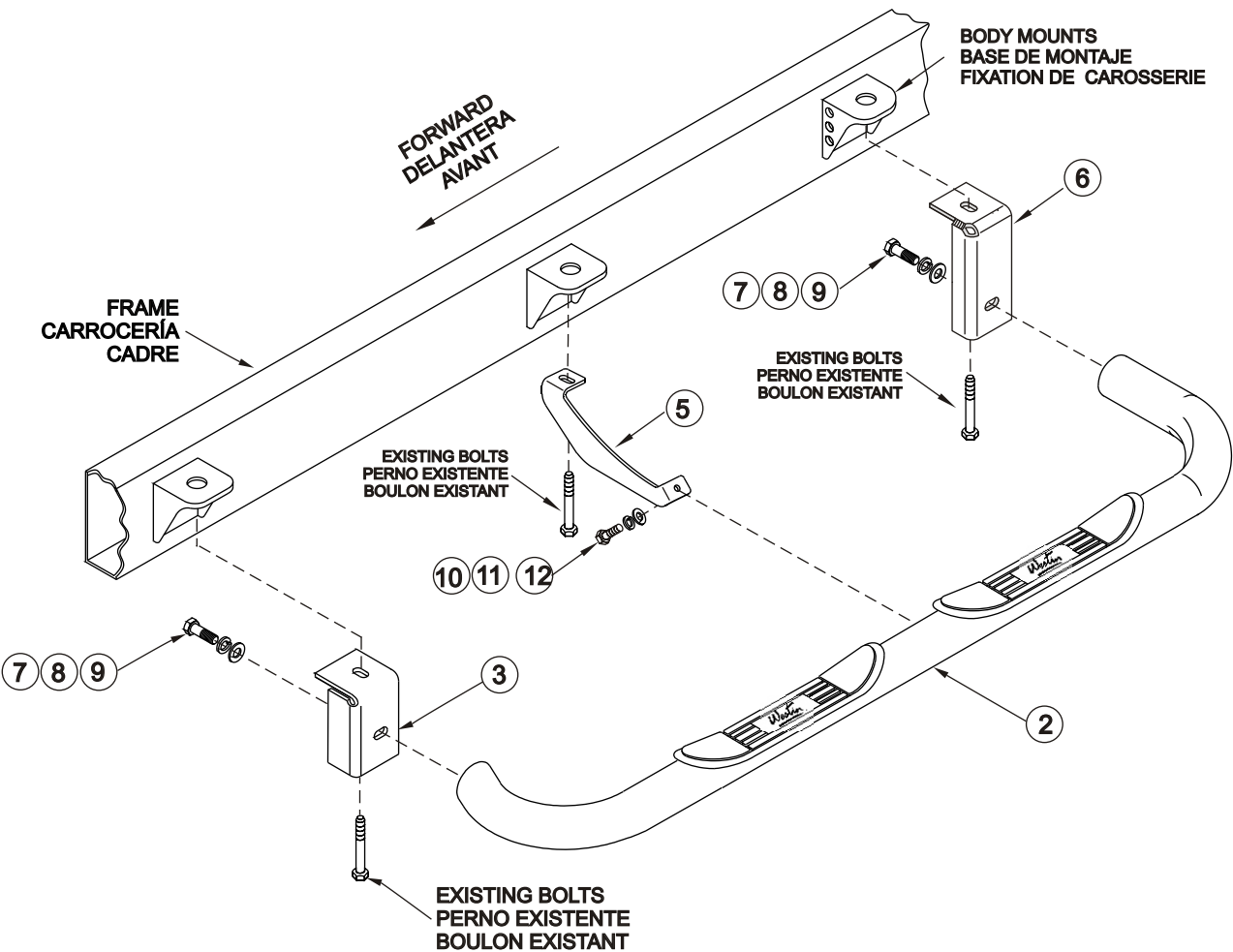


FIGURE 2 FIGURA 2 FIGURE 2

INSTALLATION FOR CENTER MOUNT CREW CAB ONLY
 INSTALACIÓN PARA MONTAJE CENTRAL EN VEHÍCULOS CON CABINA EXTENDIDA ÚNICAMENTE
 INSTALLATION POUR LE MONTAGE CENTRAL SUR LA CABINE DOUBLE SEULEMENT

INSTALLATION VIEW OF DRIVER SIDE SHOWN, PASSENGER SIDE OPPOSITE
 VISTA DE LA INSTALACIÓN DEL LADO DEL CONDUCTOR OPUESTO AL LADO DEL ACOMPAÑANTE
 ILLUSTRE: COTE CONDUCTEUR, EN FACE: COTE PASSAGER



Westin Automotive Products, Inc.
 5200 N. Irwindale Ave. Suite 220
 Irwindale, Ca. 91706

Thank You for choosing Westin products
 For additional installation assistance please call
 Customer service (800) 793-7846 or (507) 375-3559