



INSTRUCTIONS—INSTRUCCIONES—CONSIGNES

APPLICATION: CHEVROLET SILVERADO/GMC SIERRA 1500 99-07
Part # : 37-21175, 37-21170

SIGNATURE OF QUALITY

AUTOMOTIVE PRODUCTS, INC.

ITEM	QUANTITY	DESCRIPTION	TOOLS NEEDED
1	1	LIGHT BAR	18MM WRENCH
2	4	M12 X 40MM HEX BOLTS	18MM SOCKET AND RACHET
3	4	M12 X 1.25 HEX NUTS	TORQUE WRENCH
4	8	M12 FLAT WASHERS	
5	4	M12 LOCK WASHERS	
ARTÍCULO	CANTIDAD	DISCRIPCIÓN	HERRAMIENTA NECESARIA
1	1	BARRA DE FAROS	LLAVE DE 18MM
2	4	PERNOS DE AOJO M12 X 40MM	LLAVE DE 18MM Y MATRACA
3	4	TUERCAS DE AOJO M12 X 1.25	LLAVE DE TORSIÓN
4	8	RONDANAS PLANAS M12	
5	4	RONDANAS DE FIJACIÓN M12	
ARTICLE	QUANTITE	DESCRIPTION	OUTILS NECESSAIRES
1	1	RAMPE DE PHARES	18MM CLE
2	4	M12 X 40MM BOULONS HEXA-GONAU	18MM DOUILLE ET CLIQUET
3	4	M12 X 1.25 ECROUS HEXAGO-NAUX	CLE DYNAMOMETRIQUE
4	8	M12 RONDELLES PLATES	
5	4	M12 RONDELLES-FREIN	

1. Remove contents from box. Verify that all parts listed are present and free from damage. Read installation instructions carefully before attempting installation.
2. If the vehicle is equipped with factory tow hooks, They must be removed prior to installation. To do this, remove the bottom bolt from the front vehicle frame that secures the to hook. Then remove the long bolt and nut from the side of the front vehicle frame. Pull out the tow hook forward of the vehicle. 2003-2007 Silverado models will have plastic shrouds around the tow hooks behind the bumper. These need to be removed to complete installation. Then can be reinstalled.
3. Some vehicles will have a closed plastic valance covering the front frame opening. This will have to be trimmed to insert the light bar assembly.
4. Insert the light bar assembly through the bumper valance to the vehicle frame. Align the mounting holes to those on the vehicle frame tow hook holes. The factory tow hooks are able to be reinstalled with the original fasteners.
5. Otherwise use one M12 hex bolt, two M12 flat washers, one M12 lock washer, and one M12 hex nut per mounting hole to secure the assembly to the vehicle.
6. Tighten the supplied M12 fasteners to 35-45 lbs-ft.



Westin Automotive Products, Inc.
5200 N. Irwindale Ave. Ste 220
Irwindale, Ca 91706

Thank You for choosing Westin products
For additional installation assistance please call
Customer Service (800)793-7846



SIGNATURE OF QUALITY

AUTOMOTIVE PRODUCTS, INC.

INSTRUCTIONS—INSTRUCCIONES—CONSIGNES

APPLICATION: CHEVROLET SILVERADO/GMC SIERRA 1500 99-07

Part # : 37-21175, 37-21170

1. Saque el contenido de la caja. Verifique que todas las piezas nombradas estén presentes y libres de daños. Lea cuidadosamente las instrucciones de instalación antes de intentar la instalación.
 2. Si el vehículo viene equipado con ganchos de remolque de fábrica. Los deben de quitar antes de la instalación. Para hacer esto, quite el perno inferior del lado delantero del chasis del vehículo que sujeta el gancho. Después quite el perno largo y la tuerca del costado del chasis delantero del vehículo. Jale el gancho de remolque hacia fuera del vehículo. Modelos Silverado 2003-2007 tendrán una cubierta de plástico al rededor de los ganchos de remolque de tras de la defensa. Este se tiene que quitar para terminar la instalación. Después lo puede volver a instalar.
 3. Algunos vehículos van a tener una desolera de plástico cerrada cubriendo la abertura delntera del chasis. Esto tendra que recortarse para inserta el ensamble de la barra de faros.
 4. Inserte el ensamble de la barra de faros a travez de la desolera de la defensa al chasis del vehículo. Alinee los agujeros de montaje a los de los ganchos de remolque del vehículo. Los ganchos de remolque de fábrica se pueden volver a instalar con los sujetadores originales.
 5. De otra forma utilice un perno de ojo M12, dos rondanas planas M12, una rondana de fijación M12, y una tuerca de ojo M12 por cada agujero de montaje para sujetar el ensamble al vehículo.
 6. Apriete los sujetadores M12 a 35-45 lbs-ft.
-
1. Retirer le contenu de la boîte. Vérifier que toutes les pièces énumérées soient présentes et qu'il n'y ait eu aucun dommage. Lire soigneusement toutes les instructions avant de commencer l'installation.
 2. Si le véhicule est équipé de crochets de remorquage d'origine, ils doivent être retirés avant l'installation. Pour cela, retirer le boulon inférieur fixant le crochet de remorquage du châssis avant du véhicule. Puis, retirer le boulon et l'écrou long depuis le côté du châssis avant du véhicule. Tirer le crochet de remorquage vers l'avant du véhicule. Les modèles Silverado 2003-2007 ont des carénages plastiques autour des crochets de remorquage derrière le pare-chocs. Ceux-ci doivent être retirés pour l'installation. Puis, ils peuvent être réinstallés.
 3. Certains véhicules ont une jupe plastique fermée recouvrant l'ouverture du châssis avant. Celle-ci devra être taillée pour insérer l'assemblage de rampe de phares.
 4. Insérer l'assemblage de rampe de phares à travers la jupe du pare-chocs jusqu'au châssis du véhicule. Aligner les trous de montage avec les trous du crochet de remorquage sur le châssis du véhicule. Les crochets de remorquage d'origine peuvent être réinstallés avec les fixations d'origine.
 5. Sinon utiliser un boulon hexagonal M12, deux rondelles plates M12, une rondelle-frein M12 et un écrou hexagonal M12 par trou de montage pour fixer solidement l'assemblage au véhicule.
 6. Serrer les fixations M12 fournies à 35-45 lbs-ft



Westin Automotive Products, Inc.
5200 N. Irwindale Ave. Ste 220
Irwindale, Ca 91706

Thank You for choosing Westin products
For additional installation assistance please call
Customer Service (800)793-7846

Westin

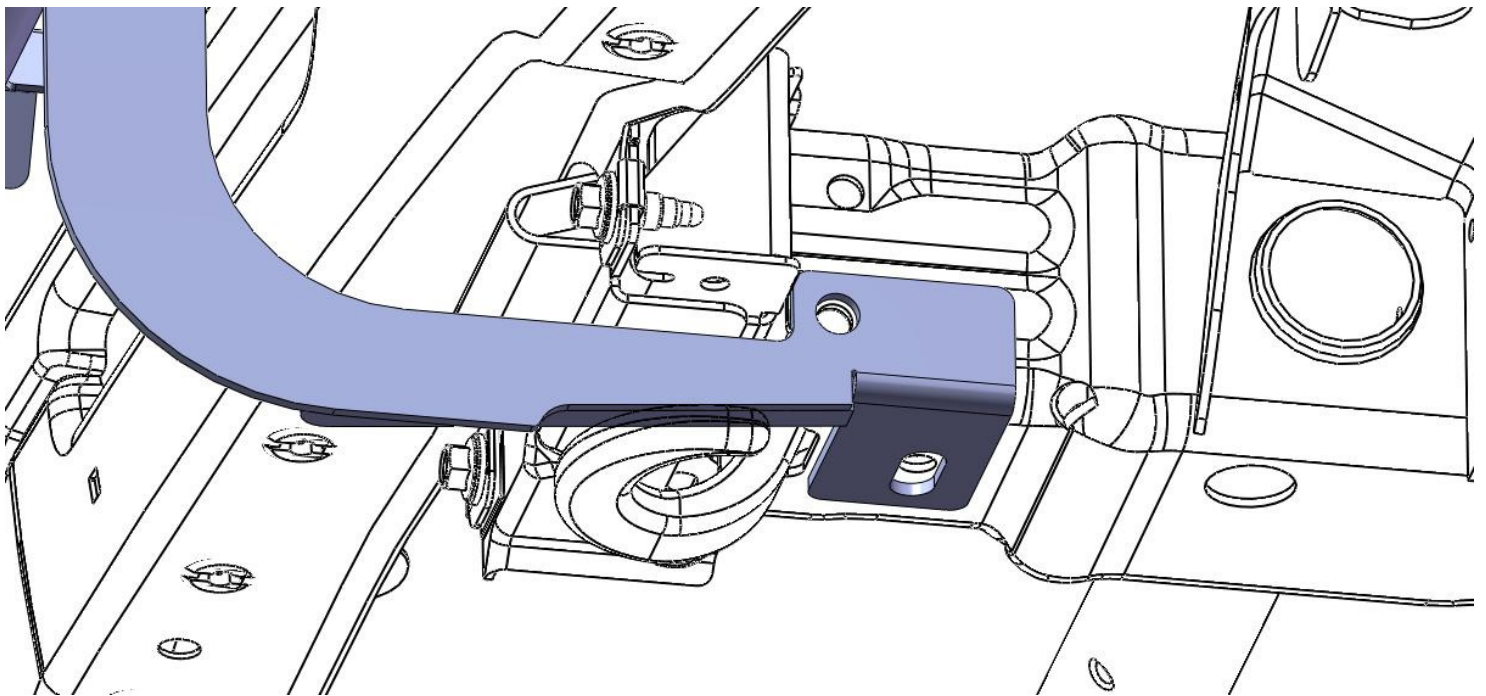
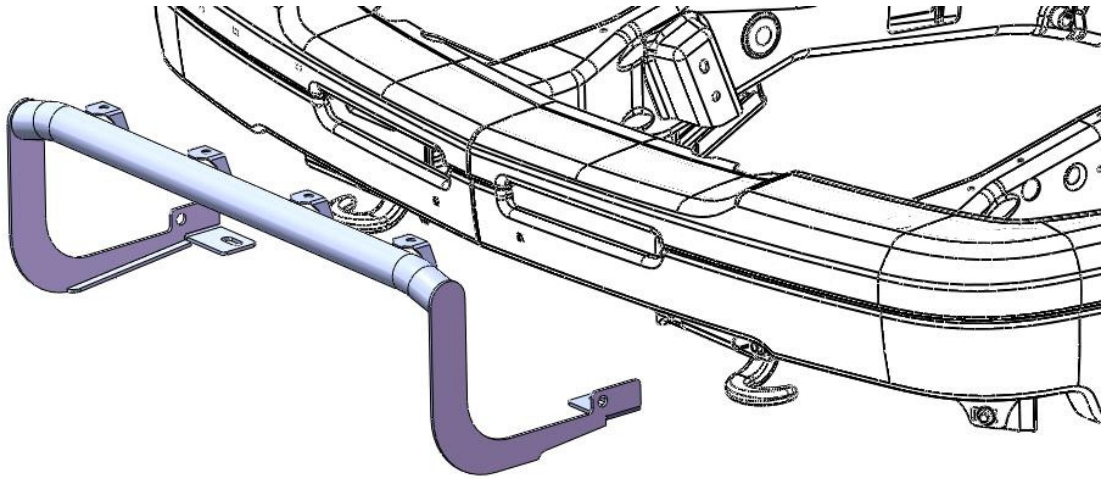
SIGNATURE OF QUALITY

AUTOMOTIVE PRODUCTS, INC.

INSTRUCTIONS—INSTRUCCIONES—CONSIGNES

APPLICATION: CHEVROLET SILVERADO/GMC SIERRA 1500 99-07

Part # : 37-21175, 37-21170



Westin

SIGNATURE OF QUALITY

Westin Automotive Products, Inc.
5200 N. Irwindale Ave. Ste 220
Irwindale, Ca 91706

Thank You for choosing Westin products
For additional installation assistance please call
Customer Service (800)793-7846