

Westin

SIGNATURE OF QUALITY

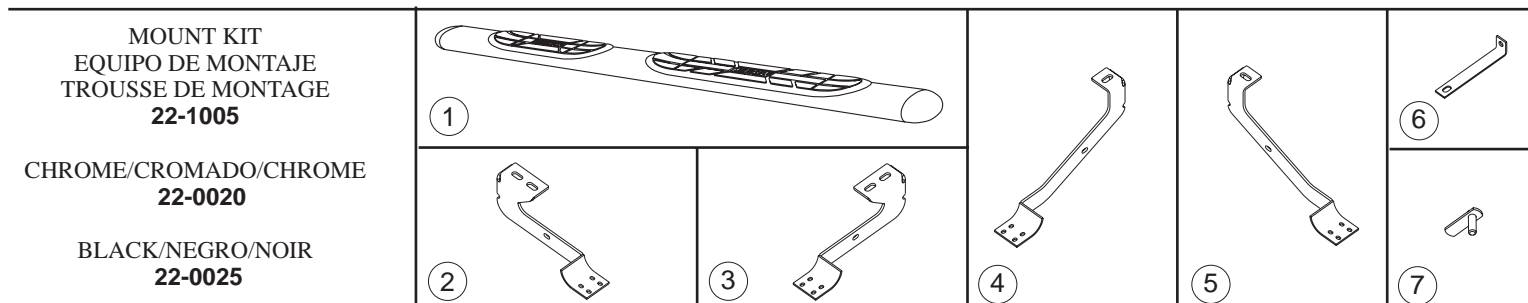
AUTOMOTIVE PRODUCTS, INC.

INSTRUCTIONS-INSTRUCCIONES-CONSIGNES

APPLICATION: 1998-01 DODGE RAM 1500 QUAD CAB
1998-02 DODGE RAM 2500/3500 QUAD CAB

APLICACIÓN: DODGE RAM 1500 QUAD CAB, MOD. 1998-01
DODGE RAM 2500/3500 QUAD CAB, MOD. 1998-02

APPLICATION: 1998-01 DODGE RAM 1500 QUAD CAB
1998-02 DODGE RAM 2500/3500 QUAD C AB



ITEM	QTY	CONTENTS - CONTENIDO - CONTENU	TOOLS - HERRAMIENTA - OUTILS	
1	2	STEP BAR (PURCHASED SEPARATELY)	3/4" SOCKET 9/16" SOCKET 7/16" SOCKET 18MM SOCKET RATCHET TORQUE WRENCH	
2,3	2	FRONT BRACKET, PASSENGER (2) AND DRIVER (3)		
4,5	2	REAR BRACKET, PASSENGER (4) AND DRIVER (5)		
6	4	SUPPORT BRACE		
7	4	BOLT PLATE ASSEMBLY		
8	4	M12-1.75 X 120 MM HEX HEAD BOLT		
9	4	1/2" FLAT WASHER		
10	4	3/8-16 X 1.25" HEX HEAD BOLT		
11	12	3/8" FLAT WASHER		
12	8	3/8" LOCK WASHER		
13	8	3/8-16" HEX NUT		
14	4	PLASTIC WASHER		
15	8	1/4-20 X .75 T-HEAD BOLT		
16	8	1/4" FLAT WASHER		
17	8	1/4-20 NYLON INSERT LOCK NUT		
1	2	ESTRIBOS, (SE COMPRA SEPARADO)		DADO DE 3/4" DADO DE 9/16" DADO DE 7/16" DADO DE 18MM MANERAL LLAVE DE TORQUE
2,3	2	PIEZAS DE SUJECIÓN DELANTERAS, LADO DEL ACOMPAÑANTE (2) Y EL CONDUCTOR (3)		
4,5	2	PIEZAS DE SUJECIÓN TRASERAS, LADO DEL ACOMPAÑANTE (4) Y EL CONDUCTOR (5)		
6	4	PIEZA DE SUJECIÓN DEL SOPORTE		
7	4	PLACAS DE PERNOS		
8	4	PERNOS CON CABEZA HEXAGONAL M12-1,75 X 120 MM		
9	4	ARANDELAS PLANAS DE 1/2"		
10	4	PERNOS CON CABEZA HEXAGONAL 3/8-16 X 1,25"		
11	12	ARANDELAS PLANAS DE 3/8"		
12	8	ARANDELAS DE PRESIÓN DE 3/8"		
13	8	TUERCAS HEXAGONALES DE 3/8-16		
14	4	ARANDELA DE PLÁSTICO		
15	8	PERNOS CON CABEZA EN T DE 1/4-20 X .75"		
16	8	ARANDELAS PLANAS DE 1/4"		
17	8	TUERCA DE FIJACIÓN HEXAGONAL 1/4-20		
1	2	MARCHE-PIEDS, (ACHETE SEPARMENT)	DOUILLE 3/4 PO DOUILLE 9/16 PO DOUILLE 7/16 PO DOUILLE 18MM CLIQUET CLEF DE COUPLE	
2,3	2	SUPPORTS AVANT, PASSAGER (2) ET CONDUCTEUR (3)		
4,5	2	SUPPORTS ARRIERE, PASSAGER (4) ET CONDUCTEUR (5)		
6	4	RENFORTS POUR SUPPORTS		
7	4	PLAQUES DE BOULON		
8	4	BOULONS A TETE HEXAGONALE M12-1,75 X 120MM		
9	4	RONDELLES PLATES 1/2 PO		
10	4	BOULONS A TETE HEXAGONALE 3/8-16 X 1,25 PO		
11	12	RONDELLES PLATES 3/8 PO		
12	8	RONDELLES A FREIN 3/8 PO		
13	8	ÉCROUS HEXAGONAUX 3/8-16		
14	4	RONDELLE DE PLASTIQUE		
15	8	BOULONS A TETE-T 1/4-20 X .75 PO		
16	8	RONDELLES PLATES 1/4 PO		
17	8	1/4-20 ÉCROU DE BLOCAGE SIX PANS		

- STEP 1. Remove contents from box and check for damage. Verify all parts are present. Read instructions completely before beginning.
- STEP 2. Remove existing body mount bolts as shown. **SEE FIGURES 2 AND 3.**
- STEP 3. Install front and rear brackets as shown. Hand tighten. **SEE FIGURES 2 AND 3.**
- STEP 4. Attach plastic washer to bolt plate. Insert bolt plate as shown. **SEE FIGURES 1, 2 AND 3.**
- STEP 5. Attach support brace as shown. Hand tighten. Be sure bolt plate does not rotate out of hole by holding with small screwdriver until it is snug. **SEE FIGURES 1, 2 AND 3.**
- STEP 6. Slide T-head bolts on step bar as shown (2 per slot, 4 per bar). Place step bar on saddle with long step pad forward and end cap screw facing inward. Assemble with 1/4" fasteners. **SEE FIGURES 4 AND 5.**
- STEP 7. Make sure step bar and brackets are properly aligned. Tighten and torque 12mm fasteners to 63 FT. LBS; 3/8" fasteners to 30 FT. LBS. and 1/4" fasteners to 9 FT. LBS.

FINISH PROTECTION

Westin products have a high quality finish that must be cared for like any other exposed finish on the vehicle. Protect the finish with a non-abrasive automotive wax, (e.g. Pure Carnauba) on a regular basis. The use of any soap, polish or wax that contains an abrasive is detrimental, as the compounds scratch the finish and open it to corrosion.

- PASO 1. Retire el contenido de la caja y verifique que ninguna pieza se haya dañado. Verifique que no falte ninguna pieza. Lea las instrucciones completamente antes de comenzar.
- PASO 2. Retire los pernos de montaje de la carrocería existentes como se muestra. **VEA LAS FIGURAS 2 Y 3.**
- PASO 3. Instale los soportes delanteros y traseros como se muestra. Apriete con la mano. **VEA LAS FIGURAS 2 Y 3.**
- PASO 4. Coloque la arandela redondo de plástico en la placa de pernos. Inserte la placa de pernos como se muestra. **VEA LA FIGURAS 1, 2 Y 3.**
- PASO 5. Instale las piezas de sujeción para montaje como se muestra. Apriete con la mano. Asegúrese de que la placa de pernos no se separe del agujero; para ello, ajústela con un destornillador pequeño hasta que quede firme. **VEA LAS FIGURAS 1, 2 Y 3.**
- PASO 6. Deslice los pernos con cabeza en T sobre el estribo como se muestra (2 por ranura, 4 por estribo). Coloque el estribo en el soporte con el tapete largo hacia afuera y el tornillo terminal hacia adentro. Ensamble con la tornillería de 1/4". **VEA LAS FIGURAS 4 Y 5.**
- PASO 7. Asegúrese de que el estribo y los soportes estén alineados correctamente. Apriete y aplique un torque de 63 libras-pies a la tornillería M12, de 30 libras-pies a la tornillería de 3/8" y de 9 libras-pies a la tornillería de 1/4".

PROTECCION DEL ACABADO

Los productos Westin tienen un acabado de alta calidad que requiere del mismo cuidado que cualquier otro acabado expuesto del vehículo. Proteja el acabado con una cera no abrasiva para automóviles (por ejemplo, Pure Carnauba) regularmente. El uso de cualquier jabón, pulidor o cera que contenga un abrasivo es nocivo, dado que los componentes rayan el acabado y lo exponen a la corrosión.

- ETAPE 1. Enlevez le contenu de la boîte et vérifiez polur tout dommage. Vérifiez que toutes les pièces y sont. Lisez les instructions complètement avant de commencer.
- ETAPE 2. Enlevez les boulons de carrosserie existants tel qu'illustré. **VOIR FIGURES 2 ET 3.**
- ETAPE 3. Installez les supports avant et arrière tel qu'illustré. Serrez à main. **VOIR FIGURES 2 ET 3.**
- ETAPE 4. Fixez la rondelle rond en plastique à la plaquette de boulon. Insérez la plaquette de boulon tel qu'illustré. **VOIR FIGURES 1, 2 ET 3.**
- ETAPE 5. Installez le renfort de monture tel que montré. Serrez à main Assurez-vous que la plaque de boulon ne pivote pas à l'extérieur du trou en la retenant à l'aide d'un petit tournevis jusqu'à ce qu'elle soit bien serrée. **VOIR FIGURES 1, 2 ET 3.**
- ETAPE 6. Glissez les boulons T sur le marche-pieds tel qu'illustré (2 par fente, 4 par barre). Placez le marche-pieds sur la selle avec la longue garniture devant et la vis d'assemblage vers l'intérieur. Assemblez avec la quincaillerie 1/4 po. **VOIR FIGURES 4 ET 5.**
- ETAPE 7. Vérifiez que le marche-pieds et les supports sont bien alignés. Serrez et coupez la quincaillerie M12 à 63 pieds-livres, la quincaillerie 3/8 po à 30 pieds-livres, et la quincaillerie 1/4 po à 9 pieds-livres.

PROTECTION DE LA FINISSON

Les produits Westin ont une finition de haute qualité qui requiert des soins, comme toute autre finition du véhicule exposée aux éléments. Protégez la finition à l'aide d'une cire non-abrasive (par exemple, Pure Carnauba) de façon régulière. L'usage de tout savon, pâte à polir ou cire contenant un abrasif est nuisible, puisque les composantes strient la finition et la laissent vulnérable à la corrosion.

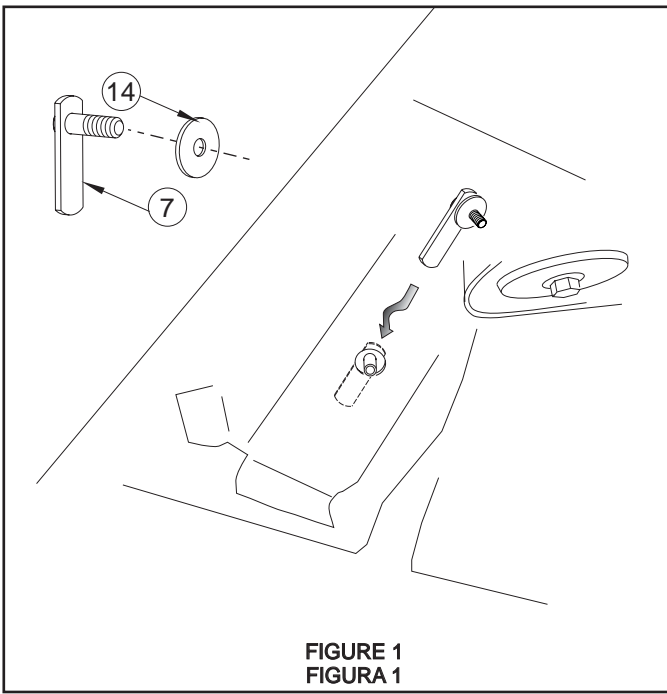


FIGURE 1
FIGURA 1

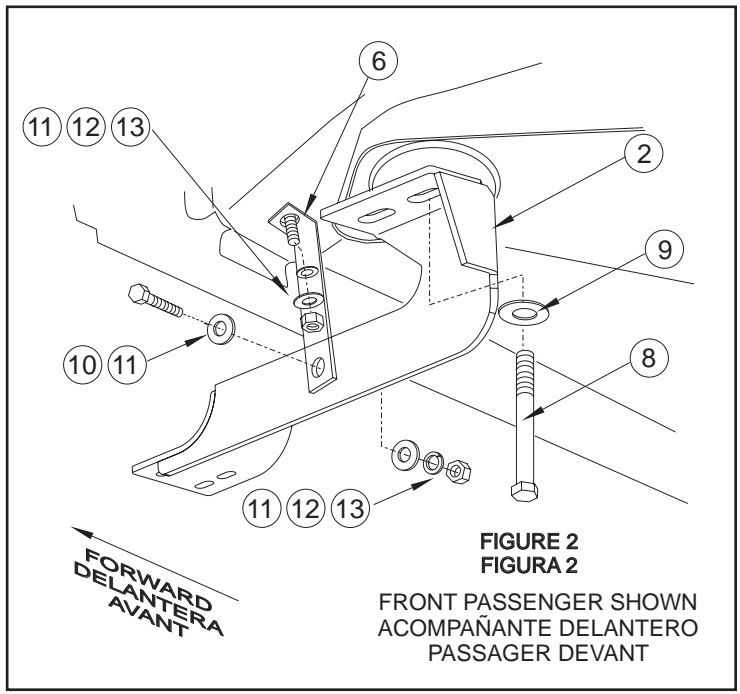


FIGURE 2
FIGURA 2
FRONT PASSENGER SHOWN
ACOMPAÑANTE DELANTERO
PASSAGER DEVANT

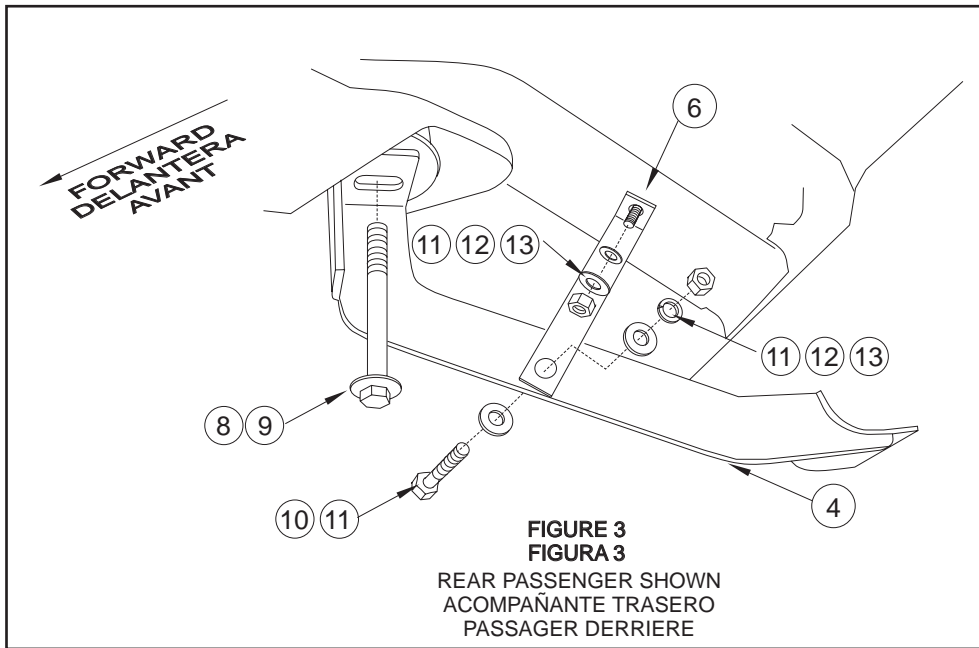


FIGURE 3
FIGURA 3
REAR PASSENGER SHOWN
ACOMPAÑANTE TRASERO
PASSAGER DERRIERE

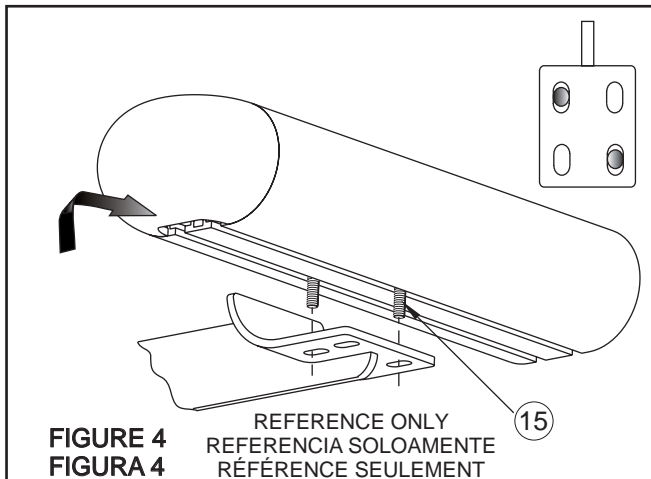


FIGURE 4
FIGURA 4
REFERENCE ONLY
REFERENCIA SOLOAMENTE
RÉFÉRENCE SEULEMENT

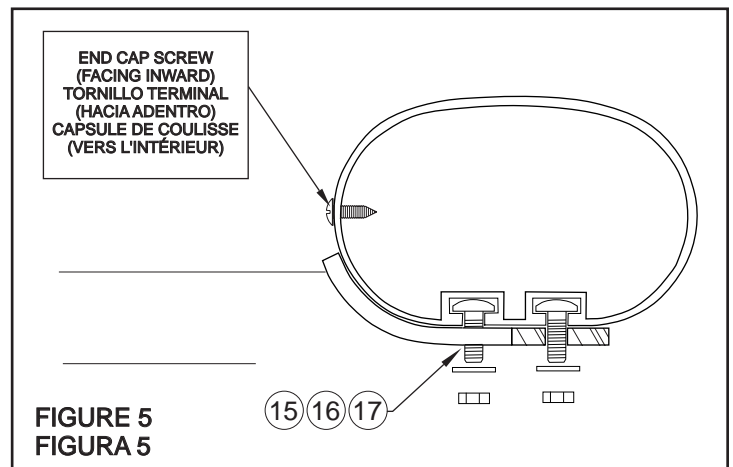


FIGURE 5
FIGURA 5