

Westin

SIGNATURE OF QUALITY

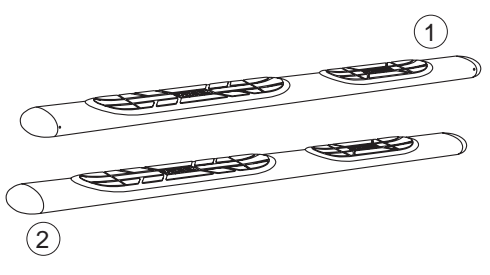
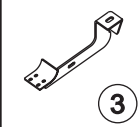

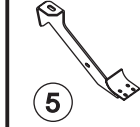
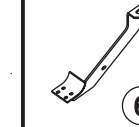

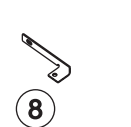
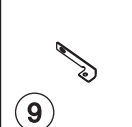
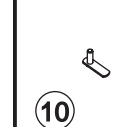
AUTOMOTIVE PRODUCTS, INC.

INSTRUCTIONS-INSTRUCCIONES-CONSIGNES

APPLICATION: 2002-07 DODGE RAM 1500 QUAD CAB; 2003-07 DODGE RAM 2500/3500 QUAD CAB
2008 DODGE RAM 4500/5500 QUAD CAB

APLICACIÓN: DODGE RAM 1500 QUAD CAB, MOD. 2002-07; RAM 2500/3500 QUAD CAB, MOD. 2003-07
DODGE RAM 4500/550 QUAD CAB, MOD. 2008

APPLICATION: 2002-07 DODGE RAM 1500 QUAD CAB; 2003-07 DODGE RAM 2500/3500 QUAD C AB
2008 DODGE RAM 4500/5500 QUAD CAB

MOUNT KIT EQUIPO DE MONTAJE TROUSSE DE MONTAGE 22-1015 CHROME/CROMADO/CHROME 22-0030 BLACK/NEGRO/NOIR 22-0035						
						

ITEM	QTY	CONTENTS - CONTENIDO - CONTENU	TOOLS - HERRAMIENTA - OUTILS	
1,2	2	STEP BAR, PASSENGER (1) AND DRIVER (2) (PURCHASED SEPARATELY)	9/16" SOCKET 9/16" WRENCH 7/16" SOCKET 18MM SOCKET RATCHET TORQUE WRENCH	
3,4	2	FRONT BRACKET, PASSENGER (3) AND DRIVER (4)		
5,6	2	REAR BRACKET, PASSENGER (5) AND DRIVER (6)		
7,8	2	FRONT SUPPORT BRACE, PASSENGER (7) AND DRIVER (8)		
9	2	REAR SUPPORT BRACE		
10	4	BOLT PLATE ASSEMBLY		
11	4	M12-1.75 X 120 MM HEX HEAD BOLT		
12	4	1/2" FLAT WASHER		
13	4	1/2" LOCK WASHER		
14	4	3/8-16 X 1.25" HEX HEAD BOLT		
15	12	3/8" FLAT WASHER		
16	8	3/8" LOCK WASHER		
17	8	3/8-16" HEX NUT		
18	4	PLASTIC WASHER		
19	8	1/4-20 X .75 T-HEAD BOLT		
20	8	1/4" FLAT WASHER		
21	8	1/4-20 NYLON INSERT LOCK NUT		
22	4	SPACER WASHER		
1,2	2	ESTRIBOS, LADO DEL ACOMPAÑANTE (1) Y EL CONDUCTOR (2) (SE COMPRA SEPARADO)		DADO DE 9/16" LLAVE DE TUERACAS DE 9/16" DADO DE 7/16" DADO DE 18MM MANERAL LLAVE DE TORQUE
3,4	2	SOPORTE DELANTERAS, LADO DEL ACOMPAÑANTE (3) Y EL CONDUCTOR (4)		
5,6	2	SOPORTE TRASERAS, LADO DEL ACOMPAÑANTE (5) Y EL CONDUCTOR (6)		
7,8	2	PIEZA DE SUJECIÓN DEL SOPORTE DELANTERO, LADO DEL ACOMPAÑANTE (7) Y EL CONDUCTOR (8)		
9	2	PIEZA DE SUJECIÓN DEL SOPORTE TRASERO		
10	4	PLACAS DE PERNOS		
11	4	PERNOS CON CABEZA HEXAGONAL M12-1,75 X 120 MM		
12	4	ARANDELAS PLANAS DE 1/2"		
13	4	ARANDELAS DE PRESIÓN DE 1/2"		
14	4	PERNOS CON CABEZA HEXAGONAL 3/8-16 X 1,25"		
15	12	ARANDELAS PLANAS DE 3/8"		
16	8	ARANDELAS DE PRESIÓN DE 3/8"		
17	8	TUERCAS HEXAGONALES DE 3/8-16		
18	4	ARANDELA DE PLÁSTICO		
19	8	PERNOS CON CABEZA EN T DE 1/4-20 X .75"		
20	8	ARANDELAS PLANAS DE 1/4"		
21	8	TUERCA DE FIJACIÓN HEXAGONAL 1/4-20		
22	4	ARANDELAS SEPARADORAS		
1,2	2	MARCHE-PIEDS, COTE PASSAGER (1) ET COTE CONDUCTEUR (2) (ACHETE SEPARÉMENT)	DOUILLE 9/16 PO CLEF 9/16 PO DOUILLE 7/16 PO DOUILLE 18MM CLIQUET CLEF DE COUPLE	
3,4	2	SUPPORTS AVANT, COTE PASSAGER (3) ET COTE CONDUCTEUR (4)		
5,6	2	SUPPORTS ARRIERE, COTE PASSAGER (5) ET COTE CONDUCTEUR (6)		
7,8	2	RENFORT DE SUPPORT AVANT, COTE PASSAGER (7) ET COTE CONDUCTEUR (8)		
9	2	RENFORT DE SUPPORT ARRIERE		
10	4	PLAQUES DE BOULON		
11	4	BOULONS A TETE HEXAGONALE M12-1,75 X 120MM		
12	4	RONDELLES PLATES 1/2 PO		
13	4	RONDELLES A FREIN 1/2 PO		
14	4	BOULONS A TETE HEXAGONALE 3/8-16 X 1,25 PO		
15	12	RONDELLES PLATES 3/8 PO		
16	8	RONDELLES A FREIN 3/8 PO		
17	8	ÉCROUS HEXAGONAUX 3/8-16		
18	4	RONDELLE DE PLASTIQUE		
19	8	BOULONS A TETE-T 1/4-20 X .75 PO		
20	8	RONDELLES PLATES 1/4 PO		
21	8	1/4-20 ÉCROU DE BLOCAGE SIX PANS		
22	4	RONDELLE D'ESPACEMENT		

WO:

75-0634 REVISION C 8/29/07

- STEP 1. Remove contents from box and check for damage. Verify all parts are present. Read instructions completely before beginning.
- STEP 2. Remove existing body mount bolts as shown. Existing body mount bolts will not be used.
- STEP 3. Remove rubber grommets from underside of vehicle panel (4 total). Attach plastic washer to bolt plate. Insert bolt plate as shown. **SEE FIGURE 1.**
- STEP 4. Install front and rear brackets as shown. Hand tighten. **SEE FIGURES 2 AND 3.**
- STEP 5. Install front and rear support braces as shown. Hand tighten. **SEE FIGURES 2 AND 3.**
- STEP 6. Slide T-head bolts on step bar as shown (2 per slot, 4 per bar). Place step bar on saddle with long step pad forward and end cap screw facing inward. Assemble with 1/4" fasteners. **SEE FIGURES 4 AND 5.**
- STEP 7. Make sure step bar and brackets are properly aligned and tighten fasteners. Recommended torque values are 63 FT.LBS for M12 fasteners, 26 FT.LBS. for 3/8" fasteners and 7 FT.LBS. for 1/4" fasteners.

FINISH PROTECTION

Westin products have a high quality finish that must be cared for like any other exposed finish on the vehicle. Protect the finish with a non-abrasive automotive wax, (e.g. Pure Carnauba) on a regular basis. The use of any soap, polish or wax that contains an abrasive is detrimental, as the compounds scratch the finish and open it to corrosion.

-
- PASO 1. Retire el contenido de la caja y verifique que ninguna pieza se haya dañado. Verifique que no falte ninguna pieza. Lea las instrucciones completamente antes de comenzar.
- PASO 2. Retire los pernos de montaje de la carrocería existentes como se muestra. Los pernos de montaje de la carrocería existentes no será utilizado.
- PASO 3. Retire los tapones de hule para drenaje de la parte inferior del panel del vehículo (4 en total). Coloque la arandela redondo de plástico en la placa de pernos. Inserte la placa de pernos como se muestra. **VEA LA FIGURA 1.**
- PASO 4. Instale los soportes delanteros y traseros como se muestra. Apriete con la mano. **VEA LAS FIGURAS 2 Y 3.**
- PASO 5. Instale pieza de sujeción del soporte delanteras y traseras como se muestra. Apriete con la mano. **VEA LAS FIGURAS 2 Y 3.**
- PASO 6. Deslice los pernos con cabeza en T sobre el estribo como se muestra (2 por ranura, 4 por estribo). Coloque el estribo en el soporte con el tapete largo hacia afuera y el tornillo terminal hacia adentro. Ensamble con la tornillería de 1/4". **VEA LAS FIGURAS 4 Y 5.**
- PASO 7. Asegúrese de que el estribo y los soportes estén alineados correctamente y que los sujetadores estén apretados. Los valores de torque recomendados son 63 libras-pies para los pernos de M12, 26 libras-pies a los sujetadores de 3/8" y 7 libras-pies a los sujetadores de 1/4".

PROTECCIÓN DEL ACABADO

Los productos Westin tienen un acabado de alta calidad que requiere del mismo cuidado que cualquier otro acabado expuesto del vehículo. Proteja el acabado con una cera no abrasiva para automóviles (por ejemplo, Pure Carnauba) regularmente. El uso de cualquier jabón, pulidor o cera que contenga un abrasivo es nocivo, dado que los componentes rayan el acabado y lo exponen a la corrosión.

-
- ETAPE 1. Enlevez le contenu de la boîte et vérifiez polur tout dommage. Vérifiez que toutes les pièces y sont. Lisez les instructions complètement avant de commencer.
- ETAPE 2. Enlevez les boulons de carrosserie existants tel qu'illustré. Les boulons de carrosserie existants ne sera pas utiliser.
- ETAPE 3. Enlevez les bagues de caoutchouc du dessous de la carrosserie (4 en total). Installez les supports avant et arrière tel qu'illustré. Serrez à main. **VOIR FIGURE 1.**
- ETAPE 4. Installez les supports avant et arrière tel qu'illustré. Serrez à main. **VOIR FIGURES 2 ET 3.**
- ETAPE 5. Installez les renfort de supports avant et arrière tel qu'illustré. Serrez à main. **VOIR FIGURES 2 ET 3.**
- ETAPE 6. Glissez les boulons T sur le marche-pieds tel qu'illustré (2 par fente, 4 par barre). Placez le marche-pieds sur la selle avec la longue garniture devant et la vis d'assemblage vers l'intérieur. Assemblez avec la quincaillerie 1/4 po. **VOIR FIGURES 4 ET 5.**
- ETAPE 7. Assurez-vous que le marchepied et les supports sont correctement alignés et ensuite serrez les attaches. Les valeurs de couple recommandées sont de 63 pieds livres de M12, 26 piecs livres pour les attaches de 3/8 po et 7 piecs livres pour les attaches de 1/4 po.

PROTECTION DE LA FINISSON

Les produits Westin ont une finition de haute qualité qui requiert des soins, comme toute autre finition du véhicule exposée aux éléments. Protégez la finition à l'aide d'une cire non-abrasive (par exemple, Pure Carnauba) de façon régulière. L'usage de tout savon, pâte à polir ou cire contenant un abrasif est nuisible, puisque les composantes strient la finition et la laissent vulnérable à la corrosion.

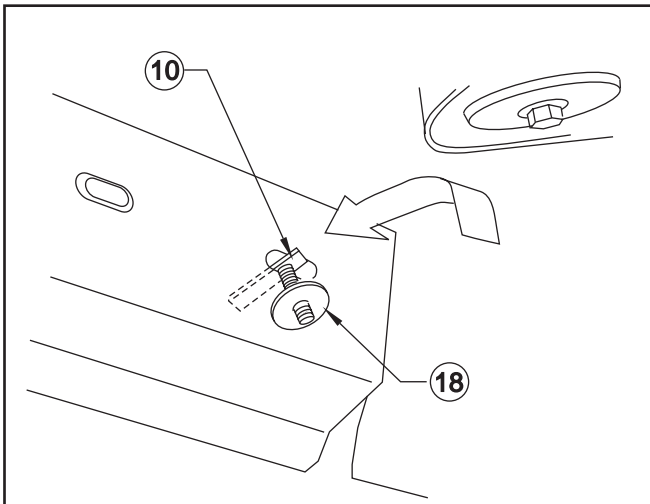


FIGURE 1 (REAR PASSENGER SHOWN)
 FIGURA 1 (LADO TRASERO DEL ACOMPAÑANTE)
 FIGURE 1 (ILLUSTRATION DU CÔTÉ PASSAGER ARRIÈRE)

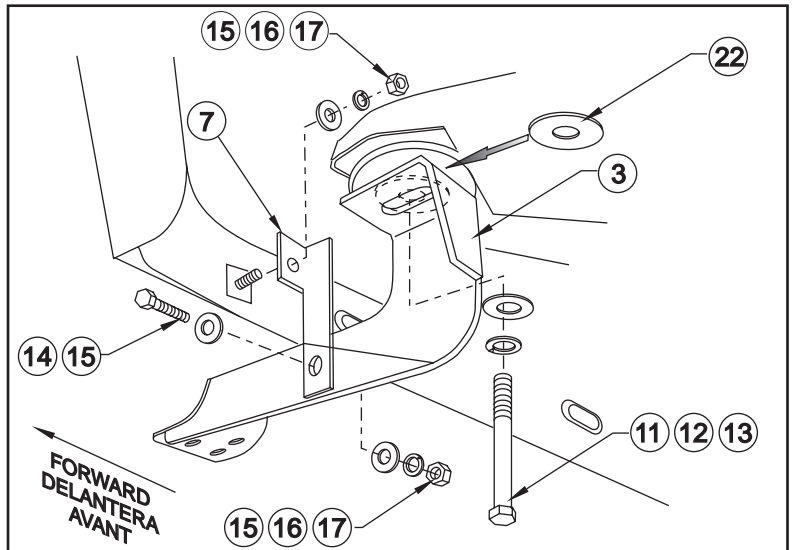


FIGURE 2 (FRONT PASSENGER SHOWN)
 FIGURA 2 (LADO DELANTERO DEL ACOMPAÑANTE)
 FIGURE 2 (ILLUSTRATION DU CÔTÉ PASSAGER AVANT)

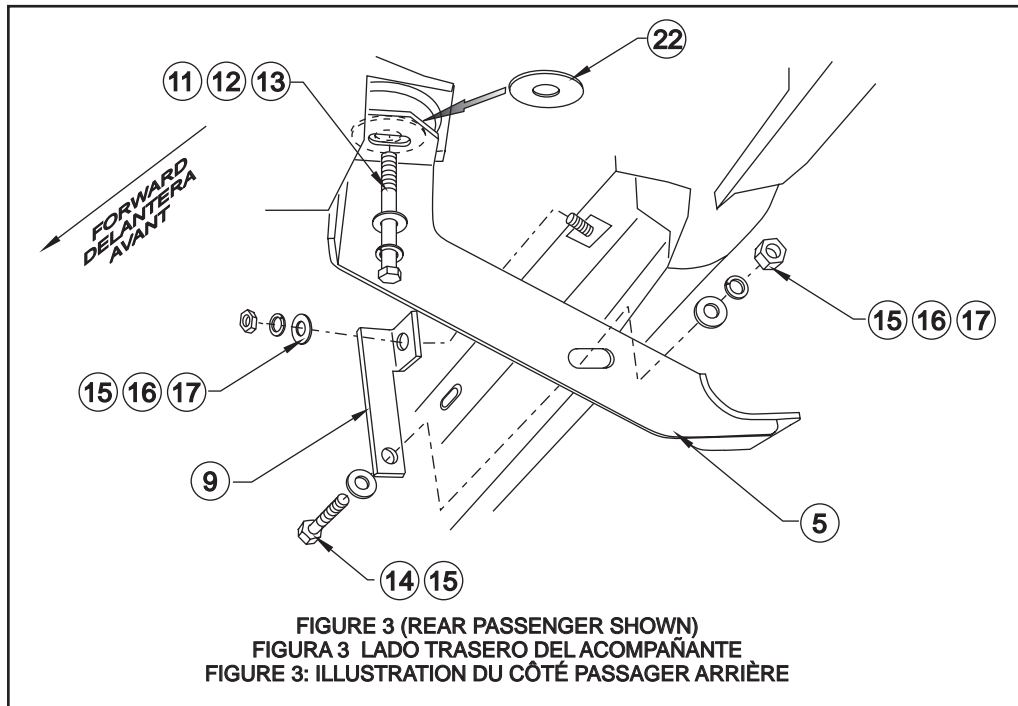


FIGURE 3 (REAR PASSENGER SHOWN)
 FIGURA 3 LADO TRASERO DEL ACOMPAÑANTE
 FIGURE 3: ILLUSTRATION DU CÔTÉ PASSAGER ARRIÈRE

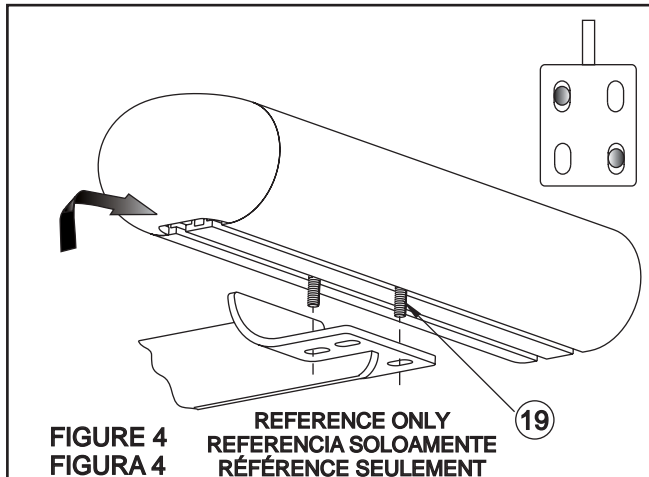


FIGURE 4
 FIGURA 4
 REFERENCE ONLY
 REFERENCIA SOLOAMENTE
 RÉFÉRENCE SEULEMENT

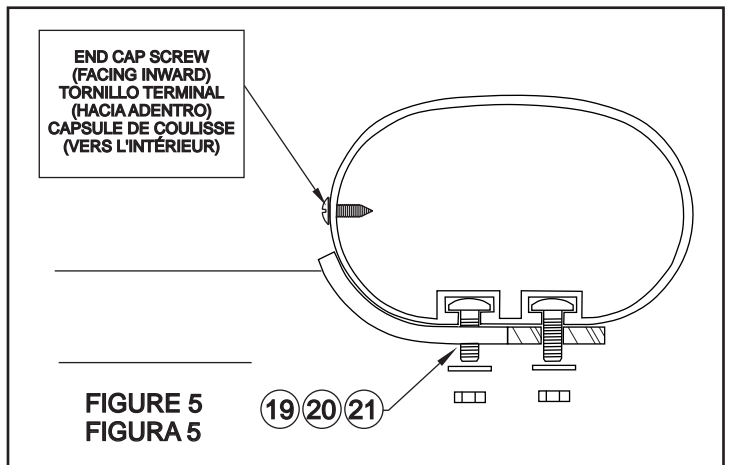


FIGURE 5
 FIGURA 5

END CAP SCREW
 (FACING INWARD)
 TORNILLO TERMINAL
 (HACIA ADENTRO)
 CAPSULE DE COULISSE
 (VERS L'INTÉRIEUR)