

Westin

SIGNATURE OF QUALITY

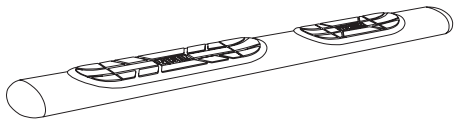
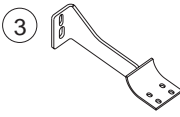
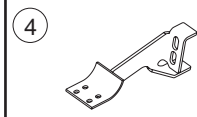
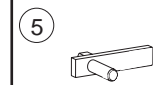

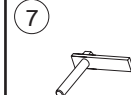

AUTOMOTIVE PRODUCTS, INC.

INSTRUCTIONS-INSTRUCCIONES-CONSIGNES

APPLICATION: 2006-UP FORD EXPLORER 4 DOOR
2007-UP FORD EXPLORER SPORT TRAC

APLICACIÓN: FORD EXPLORER, MOD. 2006 Y SUPERIOR
FORD EXPLORER SPORT TRAC, MOD. 2007 Y SUPERIOR

APPLICATION: FORD EXPLORER 2006 ET PLUS
FORD EXPLORER SPORT TRAC 2007 ET PLUS

<p>MOUNT KIT EQUIPO DE MONTAJE TROUSSE DE MONTAGE 22-1575</p> <p>EXPLORER 22-0020 22-0025</p> <p>EXPLORER SPORT TRAC 22-0030 22-0035</p>				
				

ITEM	QTY	CONTENTS - CONTENIDO - CONTENU	TOOLS - HERRAMIENTA - OUTILS
1,2	2	STEP BAR, PASSENGER (1) AND DRIVER (2)	3/4" SOCKET 3/4" DEEP WELL SOCKET 9/16" SOCKET 7/16" SOCKET 3/4" WRENCH RATCHET TORQUE WRENCH
3	2	MOUNT ASSEMBLY PASSENGER	
4	2	MOUNT ASSEMBLY DRIVER	
5	1	1/2-13 x 1.50" BOLT PLATE ASSEMBLY (FRONT PASSENGER SIDE)	
6	1	BOLT PLATE (REAR PASSENGER SIDE)	
7	1	1/2-13 x 3.00" BOLT PLATE ASSEMBLY (FRONT DRIVER SIDE)	
8	1	1/2-13 X 6.00" HEX HEAD BOLT	
9	3	1/2" FLAT WASHER	
10	5	1/2" LOCK WASHER	
11	5	1/2-13 HEX NUT	
12	1	3/8-16 X 2.00" HEX HEAD BOLT	
13	1	3/8" FLAT WASHER	
14	1	3/8" LOCK WASHER	
15	1	3/8-16 HEX NUT	
16	8	1/4-20 X .75 T-HEAD BOLT	
17	8	1/4" FLAT WASHER	
18	8	1/4-20 NYLON INSERT LOCK NUT	
19	3	SPACER WASHER	
20	2	SQUARE PLASTIC WASHER	
21	1	ROUND PLASTIC WASHER	
22	4	PROTECTIVE TUBING FOR BRAKE LINES	
1,2	2	ESTRIBOS, LADO DEL ACOMPAÑANTE (1) Y EL CONDUCTOR (2)	
3	2	ENSAMBLES PARA MONTAJE, LADO DEL ACOMPAÑANTE	
4	2	ENSAMBLES PARA MONTAJE, LADO DEL CONDUCTOR	
5	1	PLACA DE PERNOS DE 1/2-13 x 1,50" (LADO DEL ACOMPAÑANTE, DELANTERO)	
6	1	PLACA DE PERNOS (LADO DEL ACOMPAÑANTE, TRASERO)	
7	1	PLACA DE PERNOS DE 1/2-13 x 3" (LADO DEL CONDUCTOR, DELANTERO)	
8	1	PERNOS CON CABEZA HEXAGONAL DE 1/2-13 X 6,00"	
9	3	ARANDELAS PLANAS DE 1/2"	
10	5	ARANDELAS DE PRESIÓN DE 1/2"	
11	5	TUERCAS HEXAGONALES DE 1/2-13	
12	1	PERNOS CON CABEZA HEXAGONAL DE 3/8-16 x 2,00 PO	
13	1	ARANDELAS PLANAS DE 3/8"	
14	1	ARANDELAS DE PRESIÓN DE 3/8"	
15	1	TUERCAS HEXAGONALES DE 3/8-16	
16	8	PERNOS CON CABEZA EN T DE 1/4-20 X .75"	
17	8	ARANDELAS PLANAS DE 1/4"	
18	8	TUERCA DE FIJACIÓN HEXAGONAL 1/4-20	
19	3	ARANDELAS SEPARADORAS	
20	2	ARANDELAS DE PLÁSTICO CUADRADAS	
21	1	ARANELA DE PLÁSTICO REDONDA	
22	4	TUBOS DE PROTECCIÓN PARA LOS CABLES DE FRENO	
1,2	2	MARCHE-PIEDS CÔTÉ PASSAGER (1) ET CÔTÉ CONDUCTEUR (2)	DOUILLE 3/4 PO DOUILLE PROFONDE 7/16 PO DOUILLE 9/16 PO DOUILLE 7/16 PO CLE 3/4 PO CLIQUET CLE DE COUPLE
3	2	ENSEMBLE DE MONTAGE, CÔTÉ PASSAGER	
4	2	ENSEMBLE DE MONTAGE, CÔTÉ CONDUCTEUR	
5	1	ENSEMBLE DE PLAQUETTE DE BOULON DE 1/2-13 x 1,50 PO. (AVANT, CÔTÉ PASSAGER)	
6	1	ENSEMBLE DE PLAQUETTE DE BOULON (ARRIÈRE, CÔTÉ PASSAGER)	
7	1	ENSEMBLE DE PLAQUETTE DE BOULON DE 1/2-13 x 3,00 PO. (AVANT, CÔTÉ CONDUCTEUR)	
8	1	BOULON A TETE HEXAGONALE DE 1/2-13 X6,00 PO	
9	3	RONDELLE PLATE 1/2 PO	
10	5	RONDELLE A FREIN DE 1/2 PO	
11	5	ÉCROUS HEXAGONAUX 1/2-13	
12	1	BOULON A TETE HEXAGONALE DE 3/8-16 X 2,00 PO	
13	1	RONDELLE PLATE 3/8 PO	
14	1	RONDELLE A FREIN DE 3/8	
15	1	ÉCROUS HEXAGONAUX 3/8-16	
16	8	BOULONS A TETE-T 1/4-20 X .75 PO	
17	8	RONDELLES PLATES 1/4 PO	
18	8	1/4-20 ÉCROU DE BLOCAGE SIX PANS	
19	3	RONDELLE D'ESPACEMENT	
20	2	RONDELLE DE PLASTIQUE CARRÉE	
21	1	RONDELLE DE PLASTIQUE RONDE	
22	4	TUBE PROTECTEUR POUR CONDUITES DE FREIN	

WO:

75-0724 REVISION B 2/10/07

- STEP 1. Remove the contents from box and check for damage. Verify all parts are present. Read instructions completely before beginning.
- STEP 2. Determine passenger and driver brackets.
- STEP 3. Locate the rectangular hole along the side of the frame behind the front tire on the drivers side.
- STEP 4. Attach square plastic washer to the 1/2-13 x 3.00" bolt plate assembly. Insert bolt plate into rectangular hole as shown. **SEE FIGURES 1 AND 4.** Secure bolt plate to vehicle frame using the spacer washer, 1/2" lock washer, and 1/2-13 hex nut. Torque to 65 Ft.Lbs.
- STEP 5. Install protective tubing over the two brake lines above and below the bolt plate. **SEE FIGURE 5.** Install front driver side bracket over the bolt and secure with 1/2" flat washer, lock washer and hex nut as shown. **SEE FIGURES 4 AND 5.** Leave loose. **NOTE:** Make sure brake lines are not under contact points of bracket and spacer washer.
- STEP 6. Locate the round hole along the side of the frame in front of the rear tire on the drivers side.
- STEP 7. Attach the large spacer washer to the 1/2-13 x 6.00" hex head bolt. Insert bolt through hole on backside of frame. Place another spacer washer on the front side of frame. Center bolt and spacer washers and secure with 1/2" lock washer and hex nut. Torque to 65 Ft.Lbs. **SEE FIGURES 4 AND 6.**
- STEP 8. Install protective tubing over the two brake lines above and below the bolt. **SEE FIGURE 6.** **NOTE:** Make sure brake lines are not under contact points of bracket and spacer washer. Install driver side rear bracket over bolt using 1/2" fasteners as shown. Leave loose. **SEE FIGURES 4 AND 6.**
- STEP 9. Locate the rectangular hole along the side of the frame behind the front tire on the passengers side.
- STEP 10. Attach square plastic washer to the 1/2-13 x 1.50" bolt plate assembly. Insert bolt plate into rectangular hole as shown. **SEE FIGURES 3 AND 7.** Install passenger side front bracket over the bolt and secure with 1/2" flat washer, lock washer hex nut as shown. Leave loose.
- STEP 11. Locate the round hole along the side of the frame in front of the rear tire on the passenger side.
- STEP 12. Thread bolt plate onto 3/8-16 x 2.00" bolt and torque to 30 ft-lbs. **SEE FIGURE 10.** Attach the round plastic washer to the 3/8" bolt plate assembly. Insert bolt plate into round hole as shown. **SEE FIGURES 2 AND 7.** Install passenger side rear bracket over the bolt and secure with 3/8" flat washer, lock washer and hex nut as shown. Leave loose. **SEE FIGURE 7.**
- STEP 13. Slide T-head bolts on step bar as shown (2 per slot, 4 per bar. **SEE FIGURE 8.** Place step bar on saddle with long step pad forward and end cap screw facing inward. Assemble with 1/4" fasteners. **SEE FIGURE 9.**
- STEP 14. Make sure step bar and brackets are properly aligned and tighten fasteners. Recommended torque values are 64 FT.LBS. for 1/2" fasteners, 26 FT.LBS. for 3/8" fasteners and 7 FT.LBS. for 1/4" fasteners.

FINISH PROTECTION

Westin products have a high quality finish that must be cared for like any other exposed finish on the vehicle. Protect the finish with a non-abrasive automotive wax, (e.g. Pure Carnauba) on a regular basis. The use of any soap, polish or wax that contains an abrasive is detrimental, as the compounds scratch the finish and open it to corrosion.

- PASO 1. Retire el contenido de la caja y verifique que ninguna pieza se haya dañado. Verifique que no falte ninguna pieza. Lea las instrucciones completamente antes de comenzar.
- PASO 2. Identifique los soportes del lado del acompañante y el conductor.
- PASO 3. Identifique el orificio rectangular a lo largo del lado de la carrocería detrás de la cubierta delantera del lado del conductor.
- PASO 4. Instale la arandela de plástico cuadrada a la placa de pernos de 1/2-13 x 3". Inserte la placa de pernos en el orificio rectangular como se muestra. **VEA LAS FIGURAS 1 Y 4.** Ajuste la placa de pernos a la carrocería del vehículo usando la arandela espaciadora, la arandela de presión de 1/2" y la tuerca hexagonal de 1/2-13. Aplique un torque de 65 libras-pies.
- PASO 5. Instale los tubos de protección sobre ambos cables de freno, por arriba y por debajo de la placa de pernos. **VEA LA FIGURA 5.** Instale el soporte delantero del lado del conductor arriba del perno y ajuste con la arandela plana de 1/2", la arandela de presión y la tuerca hexagonal, como se muestra. **VEA LAS FIGURAS 4 Y 5.** No apriete. **NOTA:** Asegúrese de que los cables de freno no estén debajo de los puntos de contacto del soporte y la arandela espaciadora.
- PASO 6. Identifique el orificio redondo a lo largo del lado de la carrocería delante de la cubierta trasera del lado del conductor.
- PASO 7. Ajuste la arandela espaciadora grande al perno de cabeza hexagonal de 1/2-13 x 6". Inserte el perno a través del orificio en la parte trasera de la carrocería. Coloque otra arandela espaciadora en el lado delantero de la carrocería. Centre los pernos y las arandelas espaciadoras, y ajuste con la arandela de presión de 1/2" y la tuerca hexagonal. Aplique un torque de 65 libras-pies. **VEA LAS FIGURAS 4 Y 6.**
- PASO 8. Instale los tubos de protección sobre ambos cables de freno, por arriba y por debajo de los pernos. **VEA LA FIGURA 6.** **NOTA:** Asegúrese de que los cables de freno no estén debajo de los puntos de contacto del soporte y la arandela espaciadora. Instale el soporte trasero del lado del conductor sobre los pernos usando los sujetadores de 1/2", como se muestra. No apriete. **VEA LAS FIGURAS 4 Y 6.**
- PASO 9. Identifique el orificio rectangular a lo largo del lado de la carrocería detrás de la cubierta delantera del lado del acompañante.
- PASO 10. Instale la arandela de plástico cuadrada a la placa de pernos de 1/2-13 x 1,50". Instale la placa de pernos en el orificio rectangular, como se muestra. **VEA LAS FIGURAS 3 Y 7.** Instale el soporte delantero del lado del acompañante arriba de los pernos y ajuste con la arandela plana de 1/2", la arandela de presión y la tuerca hexagonal, como se muestra. No apriete.
- PASO 11. Identifique el orificio redondo a lo largo de la carrocería delante de la cubierta trasera del lado del acompañante.
- PASO 12. Ajuste la arandela de plástico redonda a la placa de pernos de 3/8". Inserte la placa de pernos en el orificio redondo como se muestra. **VEA LAS FIGURAS 2, 7 Y 10.** Instale el soporte del lado del acompañante arriba de los pernos y ajuste con la arandela plana de 3/8", la arandela de presión y la tuerca hexagonal, como se muestra. No apriete. **VEA LA FIGURA 7.**

PASO 13. Deslice los pernos con cabeza en T sobre el estribo como se muestra (2 por ranura, 4 por estribo). **VEA LA FIGURA 8.** Coloque el estribo en el soporte con la almohadilla larga hacia fuera y el tornillo terminal hacia adentro. Ensamble con los sujetadores de 1/4" **VEA LA FIGURA 9.**

PASO 14. Asegúrese de que el estribo y los soportes estén alineados correctamente y que los sujetadores estén apretados. Los valores de torque recomendados son 64 libras-pies para los sujetadores de 1/2" y 26 libras-pies para los pernos de 3/8" y 7 libras-pies para los sujetadores de 1/4".

PROTECCIÓN DEL ACABADO

Los productos Westin tienen un acabado de alta calidad que requiere del mismo cuidado que cualquier otro acabado expuesto del vehículo. Proteja el acabado con una cera no abrasiva para automóviles (por ejemplo, Pure Carnauba) regularmente. El uso de cualquier jabón, pulidor o cera que contenga un abrasivo es nocivo, dado que los componentes rayan el acabado y lo exponen a la corrosión.

- ÉTAPE 1. Enlevez le contenu de la boîte et vérifiez pour tout dommage. Vérifiez que toutes les pièces y sont. Lisez complètement les instructions avant de commencer.
- ÉTAPE 2. Situez les supports côtés passager et conducteur.
- ÉTAPE 3. Situez le trou rectangulaire le long du côté du cadre derrière le pneu avant sur le côté conducteur.
- ÉTAPE 4. Montez la rondelle de plastique carrée sur l'ensemble de plaquette de boulon 1/2-13 x 3,00 po. Insérez la plaquette de boulon dans le trou rectangulaire tel qu'illustré. **VOIR FIGURES 1 ET 4.** Fixez la plaquette de boulon sur le cadre du véhicule avec la rondelle d'espacement, la rondelle-frein 1/2 po., et l'écrou hexagonal 1/2-13. Couplez à 65 pieds-livres.
- ÉTAPE 5. Installez les tubes protecteurs sur les deux conduites de frein au-dessus et au-dessous de la plaquette de boulon. **VOIR FIGURE 5.** Installez le support du côté conducteur sur le boulon et fixez-le au moyen de la rondelle plate de 1/2 po., la rondelle-frein 1/2 po., et l'écrou hexagonal tel qu'illustré. **VOIR FIGURES 4 ET 5.** Ne pas serrer. **REMARQUE :** Assurez-vous que les conduites de frein ne se trouvent pas sous les points de contact du support et de la rondelle d'espacement.
- ÉTAPE 6. Situez le trou rond le long du côté du cadre devant le pneu arrière du côté conducteur.
- ÉTAPE 7. Montez la grande rondelle d'espacement sur le boulon à tête hexagonale 1/2-13 x 6,00 po. Introduisez le boulon dans le trou à l'arrière du cadre. Placez une autre rondelle d'espacement sur le devant du cadre. Centrez le boulon et les rondelles d'espacement et fixez-les au moyen de la rondelle-frein 1/2 po. et l'écrou hexagonal. Couplez à 65 pieds-livres. **VOIR FIGURES 4 ET 6.**
- ÉTAPE 8. Installez les tubes protecteurs sur les deux conduites de frein au-dessus et au-dessous du boulon. **VOIR FIGURE 6. REMARQUE :** Assurez-vous que les conduites de frein ne se trouvent pas sous les points de contact du support et de la rondelle d'espacement. Installez le support arrière du côté conducteur sur le boulon à l'aide des attaches 1/2 po. tel qu'illustré. Ne pas serrer. (VOIR FIGURES 4 ET 6).
- ÉTAPE 9. Situez le trou rectangulaire le long du côté du cadre derrière le pneu avant du côté passager.
- ÉTAPE 10. Montez la rondelle de plastique carrée sur l'ensemble de plaquette de boulon 1/2-13 x 1,50 po. Introduisez la plaquette de boulon dans le trou rectangulaire tel qu'illustré. **VOIR FIGURES 3 ET 7.** Installez le support avant du côté passager sur le boulon et fixez-le au moyen de la rondelle plate de 1/2 po., la rondelle-frein et l'écrou hexagonal tel qu'illustré. Ne pas serrer.
- ÉTAPE 11. Situez le trou rond le long du côté du cadre devant le pneu arrière du côté passager.
- ÉTAPE 12. Montez la rondelle de plastique ronde sur l'ensemble de plaquette de boulon 3/8 po. Introduisez la plaquette de boulon dans le trou rond tel qu'illustré. **VOIR FIGURES 2,7 ET 10.** Installez le support avant du côté passager sur le boulon et fixez-le au moyen de la rondelle plate de 3/8 po., la rondelle-frein et l'écrou hexagonal tel qu'illustré. Ne pas serrer. **VOIR FIGURE 7.**
- ÉTAPE 4. Glissez les boulons en T sur le marchepied tel qu'illustré (2 par fente, 4 par barre). **VOIR FIGURE 8.** Placez le marchepied sur la console avec la garniture de seuil longue vers l'avant et la vis de blocage vers l'intérieur. Effectuez le montage à l'aide des attaches 1/4 po. **VOIR FIGURE 9.**
- ÉTAPE 5. Assurez-vous que le marchepied et les supports sont correctement alignés et ensuite serrez les attaches. Les valeurs de couple recommandées sont de 64 PI-LB pour les attaches de 1/2 po, 26 PI-LB pour les attaches de 3/8 po et 7 PI-LB pour les attaches de 1/4 po.

PROTECTION DE LA FINITION

Les produits Westin ont une finition de haute qualité qui requiert des soins, comme toute autre finition du véhicule exposée aux éléments. Protégez la finition à l'aide d'une cire non-abrasive (par exemple, Pure Carnauba) de façon régulière. L'usage de tout savon, pâte à polir ou cire contenant un abrasif est nuisible, puisque les composants strient la finition et la laissent vulnérable à la corrosion.

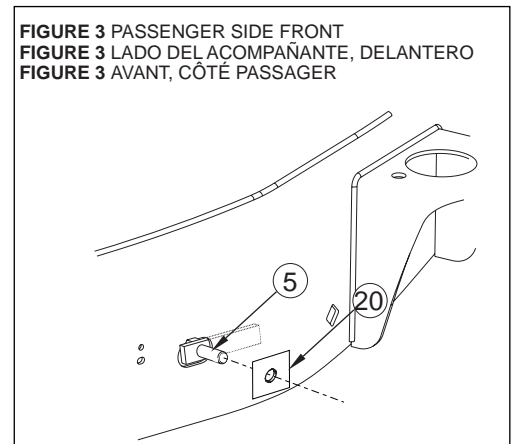
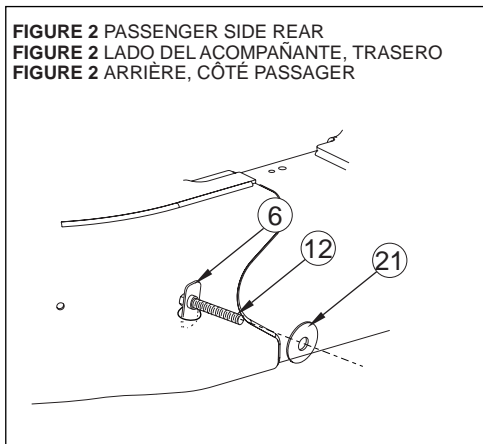
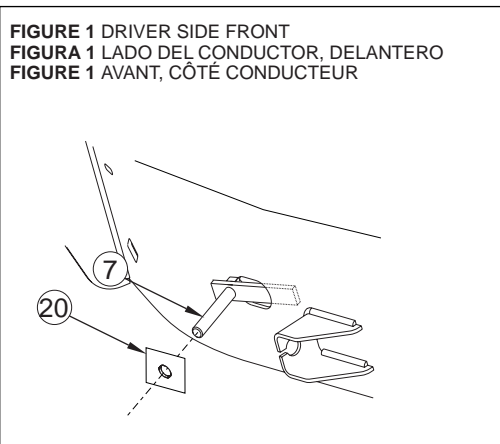


FIGURE 4 DRIVER SIDE SHOWN
FIGURA 4 LADO DEL CONDUCTOR
FIGURE 4 COTE CONDUCTEUR

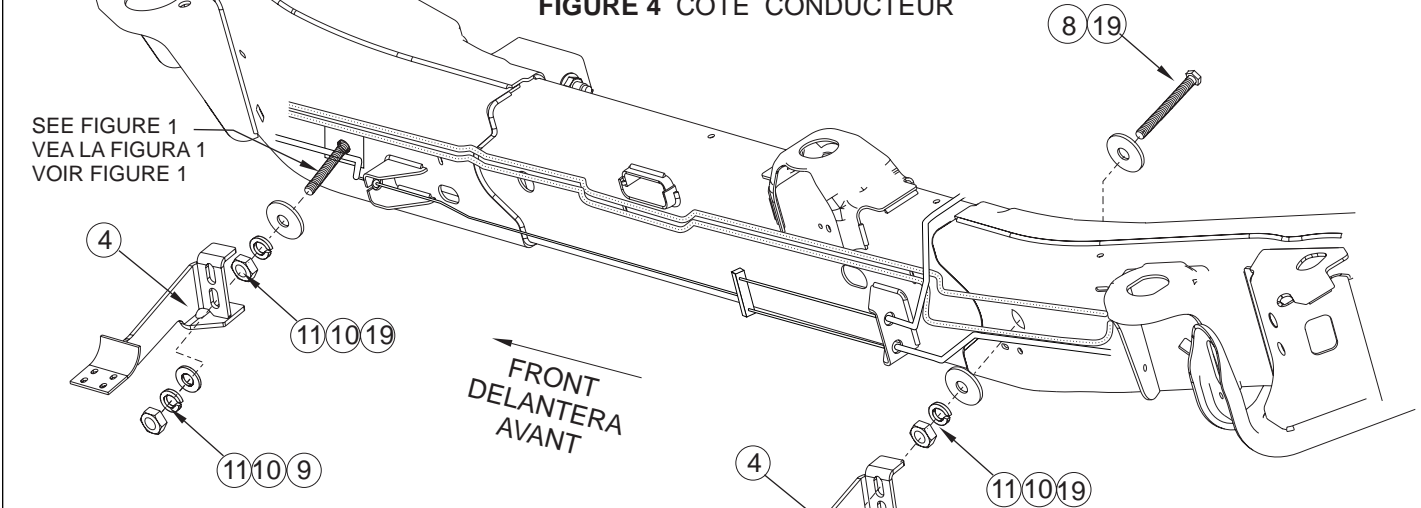


FIGURE 5 FRONT DRIVER
FIGURA 5 LADO DEL CONDUCTOR, DELANTERO
FIGURE 5 AVANT, CÔTÉ CONDUCTEUR

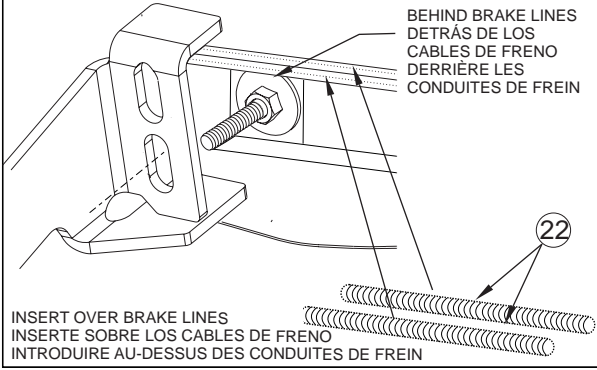


FIGURE 6 REAR DRIVER
FIGURA 6 LADO DEL CONDUCTOR, TRASERO
FIGURE 6 ARRIÈRE, CÔTÉ CONDUCTEUR

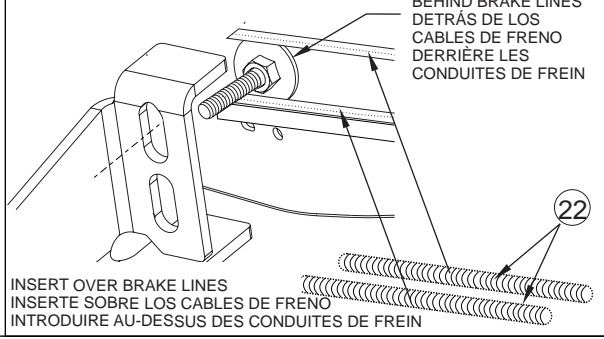
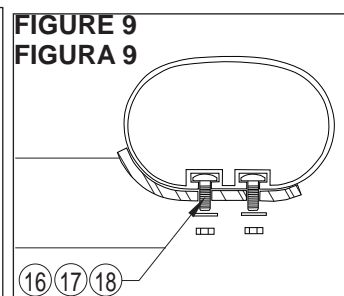
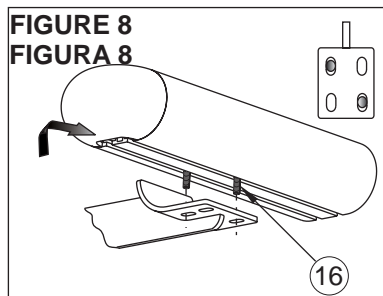
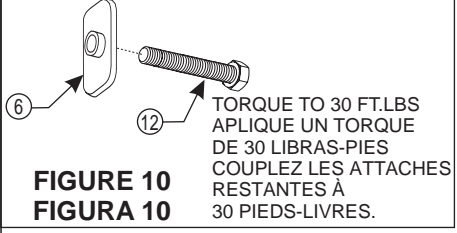
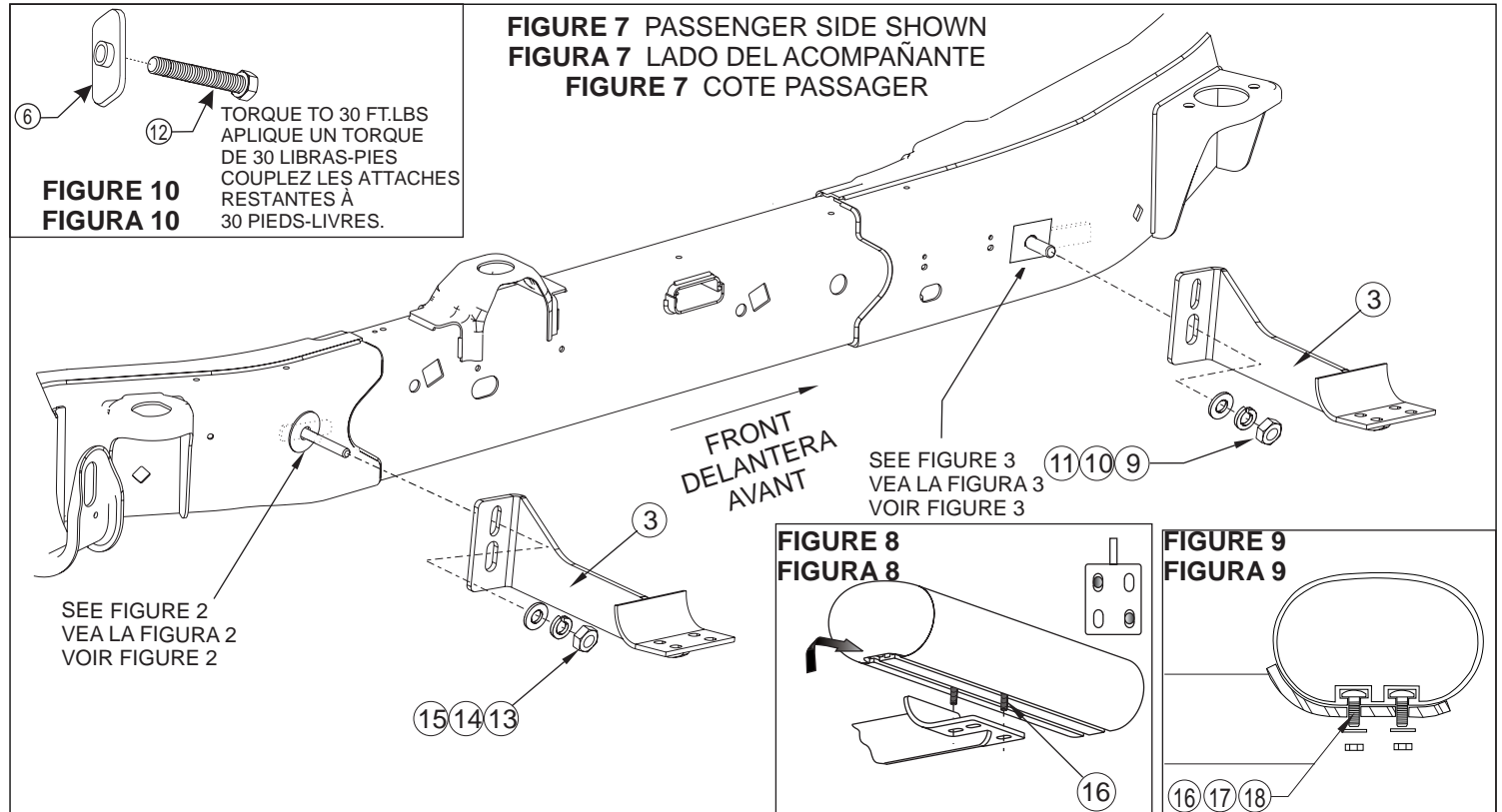


FIGURE 7 PASSENGER SIDE SHOWN
FIGURA 7 LADO DEL ACOMPAÑANTE
FIGURE 7 COTE PASSAGER



Westin Automotive Products, Inc.
 5200 N. Irwindale Ave. Suite 220
 Irwindale, Ca. 91706

Thank You for choosing Westin products
 For additional installation assistance please call
 Customer service (800) 793-7846 or (507) 375-3559