

Westin

SIGNATURE OF QUALITY

AUTOMOTIVE PRODUCTS, INC.

INSTRUCTIONS-INSTRUCCIONES-CONSIGNES

APPLICATION: 2005-07 CHEVROLET EQUINOX; 2006-07 PONTIAC TORRENT;
2006-07 SATURN VUE

APPLICATION: CHEVROLET EQUINOX MOD. 2005-07; PONTIAC TORRENT MOD. 2006-07;
SATURN VUE MOD. 2006-07

APPLICATION: CHEVROLET EQUINOX 2005-07; PONTIAC TORRENT 2006-07;
SATURN VUE 2006-07

<p>MOUNT KIT EQUIPO DE MONTAJE TROUSSE DE MONTAGE 22-1775</p> <p>CHROME/CROMADO/CHROME 22-0020, 22-5020</p> <p>BLACK/NEGRO/NOIR 22-0025, 22-5025</p>				

ITEM	QTY	CONTENTS - CONTENIDO - CONTENU	TOOLS-HERRAMIENTA-OUTILS	
1,2	2	STEP BAR, PASSENGER (1) AND DRIVER (2) (PURCHASED SEPARATELY)	3/4" SOCKET 9/16" SOCKET 7/16" SOCKET RATCHET TORQUE WRENCH	
3	4	FRONT/CENTER BRACKET		
4,5	2	REAR BRACKET, PASSENGER (4) AND DRIVER (5)		
6	2	1/2-13 BOLT PLATE ASSEMBLY		
7	2	1/2" FLAT WASHER		
8	2	1/2" LOCK WASHER		
9	2	1/2-13 HEX NUT		
10	4	3/8-16 BOLT PLATE ASSEMBLY		
11	4	3/8" FLAT WASHER		
12	4	3/8" LOCK WASHER		
13	4	3/8-16" HEX NUT		
14	12	1/4-20 X .75 T-HEAD BOLT		
15	12	1/4" FLAT WASHER		
16	12	1/4-20 NYLON INSERT LOCK NUT		
1,2	2	ESTRIBOS, ACOMPAÑANTE (1) Y CONDUCTOR (2) (SE COMPRA SEPARADO)		DADO DE 3/4" DADO DE 9/16" DADO DE 7/16" MANERAL LLAVE DE TORQUE
3	4	SOPORTE DELANTERAS-CENTRALES		
4,5	2	SOPORTE TRASERAS, LADO DEL ACOMPAÑANTE (4) Y EL CONDUCTOR (5)		
6	2	PLACAS DE PERNOS DE 1/2-13		
7	2	ARANDELAS PLANAS DE 1/2"		
8	2	ARANDELAS DE PRESIÓN DE 1/2"		
9	2	TUERCAS HEXAGONALES DE 1/2-13		
10	4	PLACAS DE PERNOS DE 3/8-16		
11	4	ARANDELAS PLANAS DE 3/8"		
12	4	ARANDELAS DE PRESIÓN DE 3/8"		
13	4	TUERCAS HEXAGONALES DE 3/8-16		
14	12	PERNOS CON CABEZA EN T DE 1/4-20 X .75"		
15	12	ARANDELAS PLANAS DE 1/4"		
16	12	TUERCA DE FIJACIÓN HEXAGONAL 1/4-20		
1,2	2	MARCHE-PIEDS, PASSAGER (1) ET CONDUCTEUR (2) (ACHETE SEPARMENT)	DOUILLE 3/4 PO DOUILLE 9/16 PO DOUILLE 7/16 PO CLIQUET CLEF DE COUPLE	
3	4	SUPPORTS AVANT/CENTRAL		
4,5	2	SUPPORTS ARRIERE, COTE PASSAGER (4) ET COTE CONDUCTEUR (5)		
6	2	PLAQUES DE BOULON DE 1/2-13		
7	2	RONDELLES PLATES 1/2 PO		
8	2	RONDELLES A FREIN 1/2 PO		
9	2	ÉCROUS HEXAGONAUX 1/2-13		
10	4	PLAQUES DE BOULON DE 3/8-16		
11	4	RONDELLES PLATES 3/8 PO		
12	4	RONDELLES A FREIN 3/8 PO		
13	4	ÉCROUS HEXAGONAUX 3/8-16		
14	12	BOULONS A TETE-T 1/4-20 X .75 PO		
15	12	RONDELLES PLATES 1/4 PO		
16	12	1/4-20 ÉCROU DE BLOCAGE SIX PANS		

STEP 1. Remove contents from box and check for damage. Verify all parts are present. Read instructions completely before beginning.

STEP 2. Insert bolt plates as shown. **SEE FIGURE 1 AND 3.**

STEP 3. Install front and center brackets as shown. Hand tighten. **SEE FIGURE 2.**

WO:

75-0816 REVISION 3/29/07

- STEP 4. Install rear brackets as shown. Hand tighten. **SEE FIGURE 4.**
- STEP 5. Slide T-head bolts on step bar as shown (3 per slot, 6 per bar). Place step bar on saddle with long step pad forward and end cap screw facing inward. Assemble with 1/4" fasteners. **SEE FIGURES 5 AND 6.**
- STEP 6. Make sure step bar and brackets are properly aligned with vehicle and tighten fasteners. Recommended torque values are 64 FT.LBS. for 1/2" fasteners, 26 FT.LBS. for 3/8" fasteners, 7 FT. LBS for 1/4" fasteners.
- STEP 7. Repeat installation for passenger side.

FINISH PROTECTION

Westin products have a high quality finish that must be cared for like any other exposed finish on the vehicle. Protect the finish with a non-abrasive automotive wax, (e.g. Pure Carnauba) on a regular basis. The use of any soap, polish or wax that contains an abrasive is detrimental, as the compounds scratch the finish and open it to corrosion.

- PASO 1. Retire el contenido de la caja y verifique que ninguna pieza se haya dañado. Verifique que no falte ninguna pieza. Lea las instrucciones completamente antes de comenzar.
- PASO 2. Inserte la placas de pernos como se muestra. **VEA LA FIGURA 1 Y 3.**
- PASO 3. Instale los soportes delanteros y centrales como se muestra. Apriete con la mano. **VEA LAS FIGURA 2.**
- PASO 4. Instale los soportes traseros como se muestra. Apriete con la mano. **VEA LAS FIGURA 4.**
- PASO 5. Deslice los pernos con cabeza en T sobre el estribo como se muestra (3 por ranura, 6 por estribo). Coloque el estribo en el soporte con el tapete largo hacia afuera y el tornillo terminal hacia adentro. Ensamble con la tornillería de 1/4". **VEA LAS FIGURAS 5 Y 6.**
- PASO 6. Asegúrese de que el estribo y los soportes estén alineados correctamente y que los sujetadores estén apretados. Los valores de torque recomendados son 64 libras-pies para los pernos de 1/2, 26 libras-pies para los pernos de 3/8 y 7 libras-pies a los sujetadores de 1/4.
- PASO 7. Repita el proceso de instalación para el lado del acompañante.

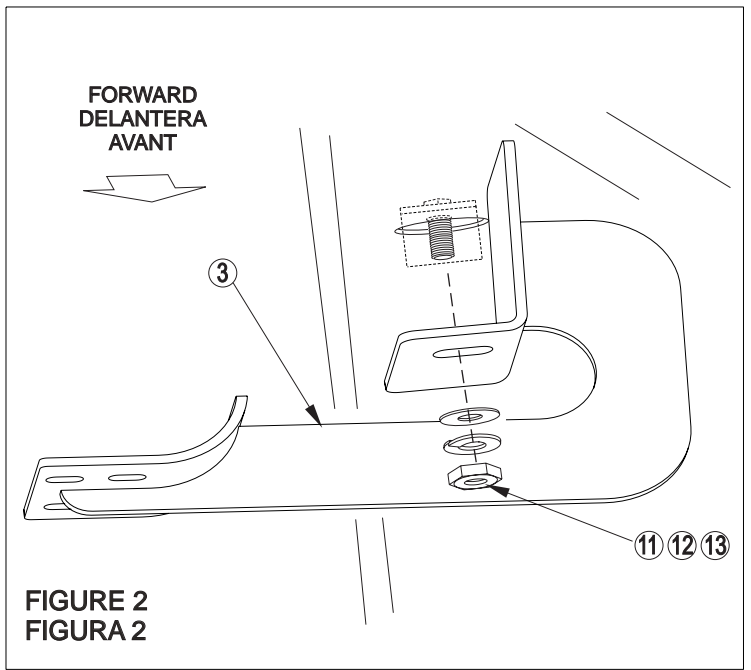
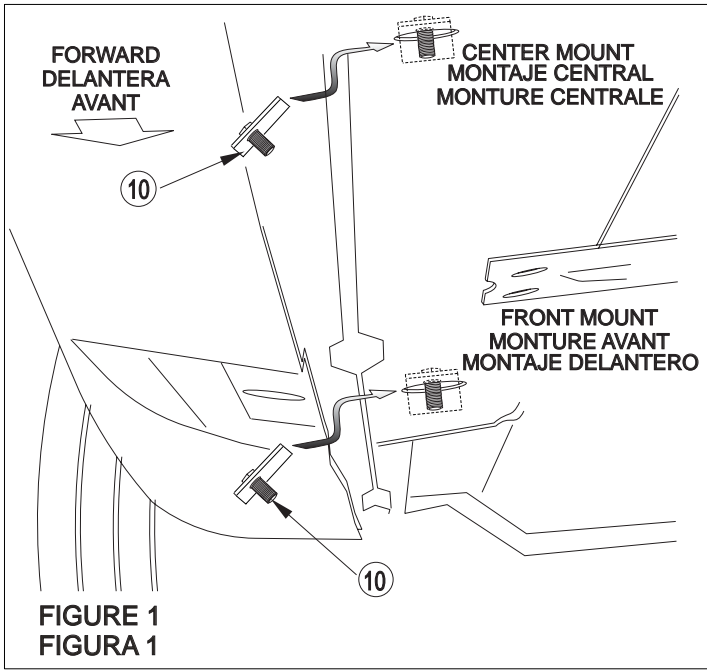
PROTECCIÓN DEL ACABADO

Los productos Westin tienen un acabado de alta calidad que requiere del mismo cuidado que cualquier otro acabado expuesto del vehículo. Proteja el acabado con una cera no abrasiva para automóviles (por ejemplo, Pure Carnauba) regularmente. El uso de cualquier jabón, pulidor o cera que contenga un abrasivo es nocivo, dado que los componentes rayan el acabado y lo exponen a la corrosión.

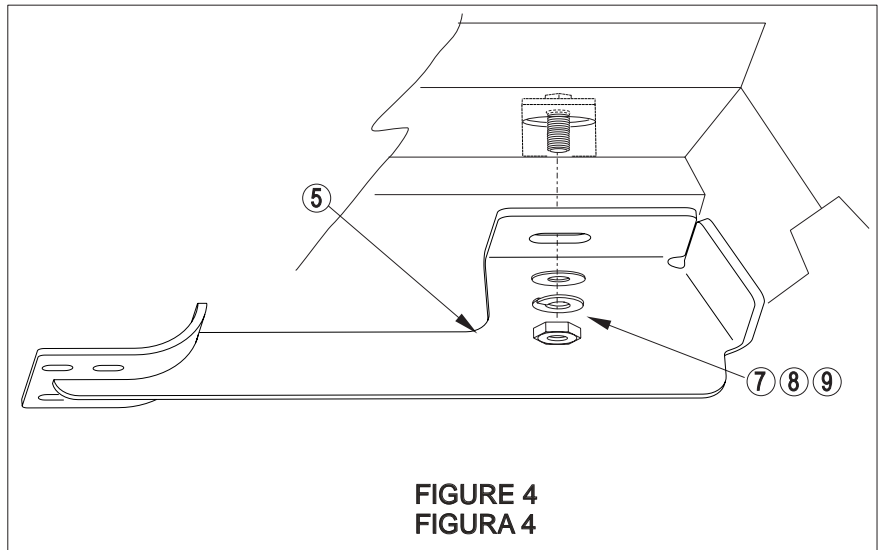
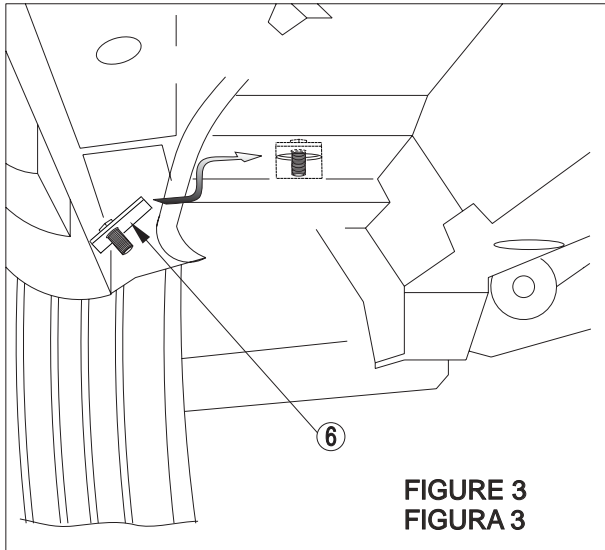
- ETAPE 1. Enlevez le contenu de la boîte et vérifiez pour tout dommage. Vérifiez que toutes les pièces y sont. Lisez les instructions complètement avant de commencer.
- ETAPE 2. Insérez la plaquettes de boulon tel qu'illustré. **VOIR FIGURE 1 ET 3.**
- ETAPE 3. Installez les supports avant et central tel qu'illustré. Serrez à main. **VOIR FIGURE 2.**
- ETAPE 4. Installez les supports arrière tel qu'illustré. Serrez à main. **VOIR FIGURE 4.**
- ETAPE 5. Glissez les boulons T sur le marche-pieds tel qu'illustré (3 par fente, 6 par barre). Placez le marche-pieds sur la selle avec la longue garniture devant et la vis d'assemblage vers l'intérieur. Assemblez avec la quincaillerie 1/4 po. **VOIR FIGURES 5 ET 6.**
- ÉTAPE 6. Assurez-vous que le marchepied et les supports sont correctement alignés et ensuite serrez les attaches. Les valeurs de couple recommandées sont de 64 pieds livres de 1/2 po, 26 pieds livres de 3/8 po et 7 pieds livres pour les attaches de 1/4 po.
- ÉTAPE 7. Répétez l'installation sur le côté passager.

PROTECTION DE LA FINITION

Les produits Westin ont une finition de haute qualité qui requiert des soins, comme toute autre finition du véhicule exposée aux éléments. Protégez la finition à l'aide d'une cire non-abrasive (par exemple, Pure Carnauba) de façon régulière. L'usage de tout savon, pâte à polir ou cire contenant un abrasif est nuisible, puisque les composantes strient la finition et la laissent vulnérable à la corrosion.



DRIVER SIDE SHOWN
LADO DEL CONDUCTOR
COTE CONDUCTEUR



DRIVER SIDE SHOWN
LADO DEL CONDUCTOR
COTE CONDUCTEUR

