



INSTRUCTIONS - INSTRUCCIONES - CONSIGNES

3 " STEP BARS

P/N: 23-3520, 23-3525

APPLICATION: 2009+ FORD F-150 SUPERCREW

APPLICACION: 2009+ FORD F-150 SUPERCREW

APPLICATION: 2009+ FORD F-150 SUPERCREW

PART	QUANTITY	DESCRIPTION	TOOLS
1	2	SIDE BARS (DRIVER & PASSENGER SIDE)	3/4" SOCKET
2	2	FRONT MOUNTING BRACKETS (DRIVER & PASSENGER SIDE)	16MM SOCKET
3	2	REAR MOUNTING BRACKETS (DRIVER & PASSENGER SIDE)	13MM SOCKET
4	2	M12 NUT + BOLT PLATE	SOCKET WRENCH
5	2	M12 NUT PLATE	3/8" DRILL BIT
6	4	11MM PLASTIC RETAINERS	ELECTRIC DRILL
7	2	9MM PLASTIC RETAINERS	
8	4	1/2" X 2" HEX BOLTS	
9	4	1/2" X 1-1/4" O.D. FLAT WASHERS	
10	4	1/2" LOCK WASHERS	
11	4	M12 X 30MM O.D. FLAT WASHERS	
12	4	M12 LOCK WASHERS	
13	4	M12 HEX NUTS	
14	4	M10-1.5MM X 35MM HEX BOLTS	
15	6	M10 X 30MM O.D. FLAT WASHERS	
16	4	M10 LOCK WASHERS	
17	2	M10 HEX NUTS	
18	4	M8-1.25MM X 30MM HEX BOLTS	
19	4	M8 X 22MM O.D. FLAT WASHERS	
20	4	M8 X 17MM FLAT WASHERS	
21	4	M8 LOCK WASHERS	
22	4	M8 HEX NUTS	

PARTE	CANTIDAD	DESCRIPCION	INSTRUMENTOS
1	2	EI LADO IMPIDE (CONDUCTOR & LADO de PASAJERO)	ENCHUFE 3/4"
2	2	LIDERE CORCHETES CRECIENTES (CONDUCTOR & LADO de PASAJERO)	ENCHUFE de 16 MM
3	2	CRIE CORCHETES CRECIENTES (CONDUCTOR & LADO de PASAJERO)	ENCHUFE de 13 MM
4	2	La TUERCA M12 + CERROJO CHAPA	LLAVE INGLESA de ENCHUFE
5	2	PLATO de TUERCA M12	DRILL BIT 3/8"
6	4	IGUALAS PLASTICAS 11 MM	TALADRO ELECTRICO
7	2	IGUALAS PLASTICAS 9 MM	
8	4	CERROJOS de MAL DE OJO 1/2" X 2"	
9	4	O.D. ARANDELAS PLANAS 1/2" X 1-1/4"	
10	4	ARANDELAS de CERRADURA 1/2"	
11	4	ARANDELAS PLANAS M12 X 30 MM O.D.	
12	4	ARANDELAS de CERRADURA M12	
13	4	TUERCAS de MAL DE OJO M12	
14	4	MAL DE OJO de MM CIERRA M10-1.5MM X 35	
15	6	O.D. ARANDELAS PLANAS M10 X 30 MM	
16	4	ARANDELAS de CERRADURA M10	
17	2	TUERCAS de MAL DE OJO M10	
18	4	MAL DE OJO de MM CIERRA M8-1.25MM X 30	
19	4	ARANDELAS PLANAS M8 X 22 MM O.D.	
20	4	ARANDELAS PLANAS M8 X 17 MM	
21	4	ARANDELAS de CERRADURA M8	
22	4	TUERCAS de MAL DE OJO M8	

PIÈCE	QTÉ	DESCRIPTION	OUTILS
1	2	BARRES LATÉRALES (CONDUCTEUR ET PASSAGER)	DOUILLE DE 19 MM
2	2	SUPPORTS DE MONTAGE FRONTAUX (CONDUCTEUR ET PASSAGER)	DOUILLE DE 16 MM
3	2	SUPPORTS DE MONTAGE ARRIÈRE (CONDUCTEUR ET PASSAGER)	DOUILLE DE 13 MM
4	2	PLAQUE VIS + ÉCROU M12	CLÉ À DOUILLE
5	2	PLAQUE POUR ÉCROU M12	FORET 9,5 MM
6	4	DISPOSITIFS DE RETENUE EN PLASTIQUE 11 MM	PERCEUSE ÉLECTRIQUE
7	2	DISPOSITIFS DE RETENUE EN PLASTIQUE 9 MM	
8	4	VIS HEXAGONALES 12,7 X 50,8 MM	
9	4	RONDELLES PLATES 12,7 X 31,8 MM (DIAMÈTRE EXTERNE)	
10	4	RONDELLES FREINS 12,7 MM	
11	4	RONDELLES PLATES M13 X 30 MM (DIAMÈTRE EXTERNE)	
12	4	RONDELLES FREINS M12	
13	4	ÉCROUS HEXAGONAUX M12	
14	4	VIS HEXAGONALES M10-1,5 X 35 MM	
15	6	RONDELLES PLATES M10 X 30 MM (DIAMÈTRE EXTERNE)	
16	4	RONDELLES FREINS M10	
17	2	ÉCROUS HEXAGONAUX M10	
18	4	VIS HEXAGONALES M8-1,25 X 30 MM	
19	4	RONDELLES PLATES M8 X 22 MM (DIAMÈTRE EXTERNE)	
20	4	RONDELLES PLATES M8 X 17 MM	
21	4	RONDELLES FREINS M8	
22	4	ÉCROUS HEXAGONAUX M8	



Westin Automotive Products, Inc.
5200 N. Irwindale Ave. Suite 220
Irwindale, Ca. 91706

Thank You for choosing Westin products
For additional installation assistance please call
Customer service (800) 793-7846 or (507) 375-3559



INSTRUCTIONS - INSTRUCCIONES - CONSIGNES

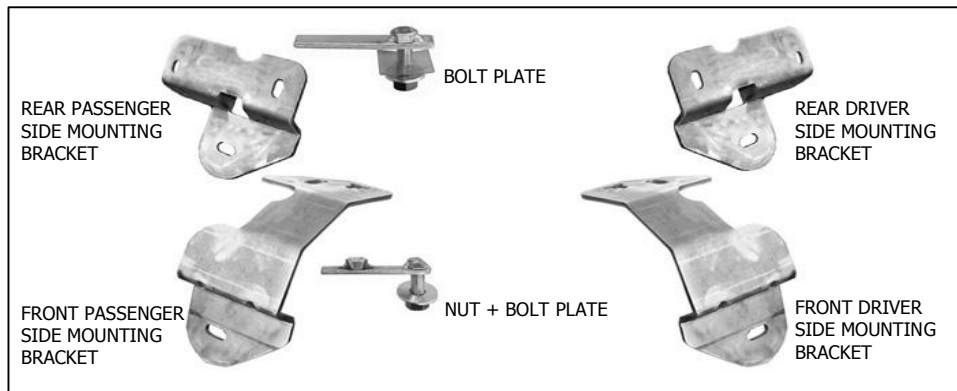
3 " STEP BARS

P/N: 23-3520, 23-3525

APPLICATION: 2009+ FORD F-150 SUPERCREW

APPLICACION: 2009+ FORD F-150 SUPERCREW

APPLICATION: 2009+ FORD F-150 SUPERCREW



1. Remove contents from box, verify that all parts listed above are present. Read install instructions carefully before installing. NOTE: Drilling may be required for this application.
2. Starting at the front driver side; remove the (2) small hex bolts and (1) plastic retainer pin located at the bottom of the front fender. Also remove the (2) retaining clips under the fender. (FIGURE 1)
3. Locate the round and square holes below the floor near the front body mounts. With (1) 11MM plastic retainer attached, insert (1) nut + bolt plate through the square hole so the nut portion is seen through the round hole. The retainer is used so the plate will not fall through the body. (FIGURE 2)
4. The two holes on the fender may have to be drilled to 3/8" for extra bolt clearance to ease installation. (FIGURE 2)
5. Position the front driver side mounting bracket so the stud on the bolt plate comes through the T-slot on top of the bracket, and the two slots on the bottom portion of the bracket line up with the fender holes. The bracket will have to be rotated into position. Secure the stud portion of the nut + bolt plate with (1) M12 flat washer, (1) M12 lock washer, and (1) M12 hex nut. Secure the nut portion of the nut + bolt plate with (1) M10 x 35MM hex bolt, (1) M10 flat washer, and (1) M10 lock washer. Do not tighten at this time. (FIGURE 3,4,5)
6. Secure the bottom portion of the front bracket at the fender with (2) M8 x 30MM hex bolts, (2) M8 x 22MM O.D. flat washers on the fender side, (2) M8 x 17MM flat washers, (2) M8 lock washer, and (2) M8 hex nuts. Do not tighten at this time. (FIGURE 5)
7. At the driver side rear section of the inner rocker panel, remove the tape that covers the holes. Insert (1) M12 bolt plate, and thread on (1) 11MM plastic retainer to hold plate in place. (FIGURE 6)
8. Hang the driver side rear mounting bracket on the stud and secure with (1) M12 flat washer, (1) M12 lock washer, and (1) M12 hex nut.
9. Align the rear hole of the rear mounting bracket with the hole on the vehicle and secure using (1) M10 x 35MM hex bolt, (2) M10 flat washer with (1) 9MM plastic retainer facing the painted side to protect the finish, (1) M10 lock washer, and (1) M10 hex nut. Do not tighten at this time. (FIGURE 6,7)
10. Attach the driver side bar to the mounting brackets using (2) 1/2" hex bolts, (2) 1/2" flat washers, and (2) 1/2" lock washers. (FIGURE 6,8)
11. Align all parts as desired and tighten all hardware.
12. Repeat steps 2-11 for the passenger side. NOTE: For step 3, remove then replace ground strap after front bracket installation.

1. Quite el contenido de la caja, verifique que todas las partes estén nombradas estén presente. Lea las instrucciones de instalar con cuidado antes de instalarlas. La NOTA: El taladro puede ser requerido para esta aplicación.
2. Comenzar en el lado delantero de conductor; quite el/los (2) pequeños cerrojos de mal de ojo y (1) aplique el plástico de la iguala situado en el fondo del guardabarros delantero. También quite el/los (2) clips reteniendo bajo el guardabarros. (FIGURA 1)
3. Sitúe la serie y hoyos cuadrados debajo del piso cerca de los montes delanteros del carrocería. Con (1) 11 MM a la iguala plástica conectarlos a, la adición (1) tuerca + plato del cerrojo por el hoyo cuadrado con la porción de la tuerca que este la vista por el hoyo redondo. La iguala este utilizada tambien con el plato no fracasará de la carrocería. (FIGURA 2)
4. Los dos hoyos en el guardabarros pueden ser taladrados a 3/8" para el espacio libre del cerrojo del exceso para aliviar instalación. (FIGURA 2)
5. Posicione en el lado delantero de conductor que monte el corchete con el semental encima del plato + plato de los cerrojo que viene por la T-RANURA encima del corchete, y las dos ranuras en la porción inferiora de la línea de corchete arriba con los hoyos de guardabarros. El corchete tendrá que ser girado en la posición. Asegure la porción tachonada de la tuerca + plato de cerrojo con (1) M12 arandela plana, (1) arandela de cerradura M12, y (1) con la tuerca de mal de ojo M12. Asegure la porción de la tuerca + plato de cerrojo con (1) M10 X 35 cerrojo de mal de ojo de MM, (1) M10 arandela plana, y (1) arandela de cerradura M10. No apriete en este momento. (FIGURA 3.4.5)
6. Asegure la porción inferiora del corchete delantero en el guardabarros con (2) M8 X 30 de los cerrojos de mal de ojo de MM, (2) M8 X 22 MM O.D. las arandelas planas en el lado de guardabarros, (2) M8 X 17 MM arandelas planas, (2) arandela de cerradura M8, y (2) las tuercas de mal de ojo M8. No apriete en este momento. (FIGURA 5)
7. En el lado de conductor la sección trasera del panel interior de balancín, quite la cinta que cubre los hoyos. Inserta (1) los platos del cerrojos M12, y el hilo en (1) 11 MM de la iguala plástica que tenga el plato en el lugar. (FIGURA 6)
8. Cuelgue el trasero de lado del conductor que monta el corchete en el semental y asegure que (1) M12 la arandela plana, (1) la arandela de cerradura M12, y (1) la tuerca de mal de ojo M12.
9. Alinee el hoyo trasero con el trasero que monta el corchete con el hoyo en el vehículo y asegure que este utilizando (1) M10 X 35 los cerrojo de mal de ojo de MM, (2) M10 la arandela plana con (1) 9 MM la iguala plástica frente del lado pintado para proteger el fin, (1) la cerradura M10 de la arandela, y (1) la tuerca del mal de ojo M10. No apriete en este momento. (FIGURA 6.7)
10. Conecte la barra de lado de conductor a los corchetes crecientes que estén utilizados (2) 1/2" los cerrojos de mal de ojo, (2) 1/2" las arandelas planas, y (2) 1/2" las arandelas de cerradura.
11. Alinea todas las partes como deseado y apriete toda la ferretería.
12. Repita pasos 2-11 para el lado de pasajero. La NOTA: Para el paso 3, quite entonces la correa de suelo después reemplaza el corchete de instalación de en frente.

1. Déballez le produit et vérifiez qu'aucune pièce susmentionnée ne manque. Lisez attentivement les instructions avant de procéder à l'installation. REMARQUE : le montage est susceptible de nécessiter des perçages.
2. Commencez par la partie frontale du côté conducteur ; retirez les deux (2) petites vis hexagonales et la goupille de retenue (1) en bas de l'aile frontale. Retirez également les deux (2) attaches situées sous l'aile. (FIGURE 1)
3. Repérez les orifices ronds et carrés situés sous le plancher près des fixations de carrosserie avant. Après avoir fixé un (1) dispositif de retenue en plastique de 11 mm, insérez une (1) plaque vis + écrou dans le trou carré afin que la partie écrou soit visible via l'orifice rond. Le dispositif de retenue permet d'éviter que la plaque ne traverse la carrosserie. (FIGURE 2)
4. Vous devrez peut-être percer deux orifices de 9,5 mm sur l'aile afin de donner plus d'espace aux vis pour faciliter l'installation. (FIGURE 2)
5. Placez le support de montage frontal du côté conducteur de façon à insérer le goujon en haut du support de la plaque vis dans la rainure en T, et à aligner les deux fentes en bas du support avec les orifices de l'aile. Faites pivoter le support pour le mettre en place. Fixez la partie à vis de la plaque vis + écrou avec une (1) rondelle plate M12, une (1) rondelle frein M12 et un (1) écrou hexagonal M12. Fixez la partie écrouée de la plaque vis + écrou avec une (1) vis hexagonale M10 x 35 MM, une (1) rondelle plate M10 et une (1) rondelle frein M10. Ne serrez pas pour le moment. (FIGURE 3 et 4)
6. Fixez le bas du support frontal à l'aile au moyen de deux (2) vis hexagonales M8 x 30 MM, deux (2) rondelles plates M8 x 22 MM (diamètre externe), deux (2) rondelles freins M8 et deux (2) écrous hexagonaux M8. Ne serrez pas pour le moment. (FIGURE 4)
7. À l'arrière du côté conducteur du bas de caisse intérieure, ôtez le ruban adhésif recouvrant les orifices. Insérez une (1) plaque vis M12, puis taraudez un (1) dispositif de retenue en plastique de 11 MM pour la maintenir. (FIGURE 6)
8. Accrochez le support de montage arrière du côté conducteur au goujon et fixez le tout au moyen d'une (1) rondelle plate M12, d'une (1) rondelle frein M12 et d'un (1) écrou hexagonal M12.
9. Alignez l'orifice arrière du support de montage arrière avec l'orifice situé sur le véhicule, puis fixez le tout avec une (1) vis hexagonale M10 x 35 MM, deux (2) rondelles plates M10 avec un (1) dispositif de retenue en plastique de 9 MM sur le côté peint pour protéger la finition, ainsi qu'une (1) rondelle frein M10 et un (1) écrou hexagonal M10. Ne serrez pas pour le moment. (FIGURES 5, 6 ET 7)
10. Fixez la barre du côté conducteur aux supports de montage, à l'aide de deux (2) vis hexagonales 12,7 mm, deux (2) rondelles plates 12,7 mm et deux (2) rondelles freins 12,7 mm. (FIGURES 7 ET 8)
11. Alignez toutes les pièces comme souhaité, et serrez toutes les vis et écrous.
12. Répétez les étapes 2 à 11 pour la barre latérale du côté passager. REMARQUE : pour l'étape 3, ôtez puis remplacez le câble de masse après avoir installé le support frontal.



Westin Automotive Products, Inc.
5200 N. Irwindale Ave. Suite 220
Irwindale, Ca. 91706

Thank You for choosing Westin products
For additional installation assistance please call
Customer service (800) 793-7846 or (507) 375-3559



INSTRUCTIONS - INSTRUCCIONES - CONSIGNES
3 " STEP BARS
P/N: 23-3520, 23-3525
APPLICATION: 2009+ FORD F-150 SUPERCREW
APPLICACION: 2009+ FORD F-150 SUPERCREW
APPLICATION: 2009+ FORD F-150 SUPERCREW



FIGURE 1



FIGURE 2



FIGURE 3



FIGURE 4



FIGURE 5

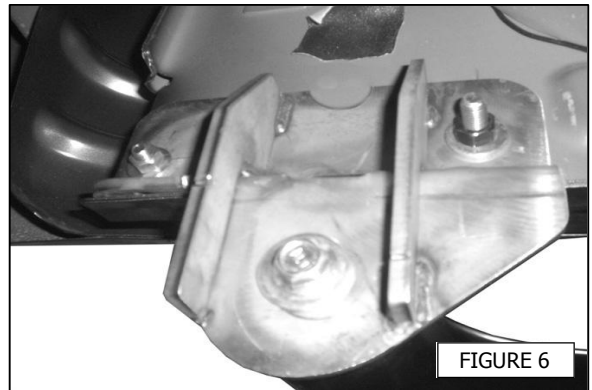


FIGURE 6

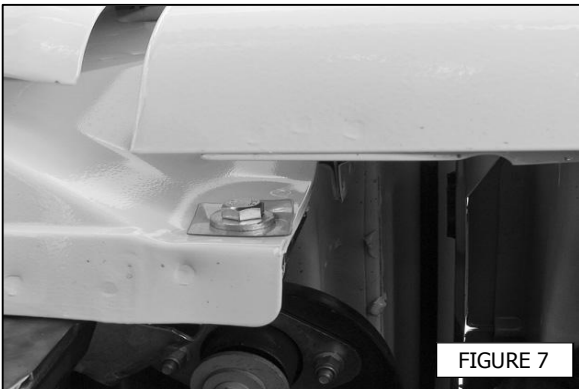


FIGURE 7



FIGURE 8



Westin Automotive Products, Inc.
5200 N. Irwindale Ave. Suite 220
Irwindale, Ca. 91706

Thank You for choosing Westin products
For additional installation assistance please call
Customer service (800) 793-7846 or (507) 375-3559