

# Westin

SIGNATURE OF QUALITY

AUTOMOTIVE PRODUCTS, INC.

## INSTRUCTIONS-INSTRUCCIONES-CONSIGNES

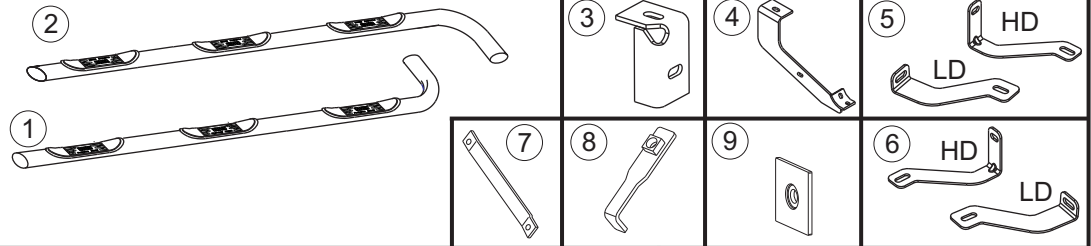
APPLICATION: 2001-08 SILVERADO/SIERRA 1500HD/2500HD/3500 CREW CAB, SHORT BED WITH 6.5 BOX  
1999-08 SILVERADO/SIERRA 1500LD/2500LD EXT. CAB 4DR, SHORT BED WITH 6.5 BOX  
2001-08 SILVERADO/SIERRA 2500HD/3500 EXT. CAB 4DR, SHORT BED WITH 6.5 BOX

APLICACIÓN: SILVERADO/SIERRA 1500HD/2500HD/3500 CREW CAB DE CAJA CORTA CON LONGITUD DE LA CAMA DE 6,5 PIES, MOD. 2001-08  
SILVERADO/SIERRA 1500LD/2500LD CABINA EXTENDIDA 4 PUERTA DE CAJA CORTA CON LONGITUD DE LA CAMA DE 6,5 PIES, MOD. 1999-08  
SILVERADO/SIERRA 2500HD/3500 CABINA EXTENDIDA 4 PUERTA DE CAJA CORTA CON LONGITUD DE LA CAMA DE 6,5 PIES, MOD. 2001-08

APPLICATION: SILVERADO/SIERRA 1500HD/2500HD/3500 CABINE DOUBLE DE LA BOÎTE COURTE AVEC LA LONGUEUR DE LIT DE 6,5 PIEDS 2001-08  
SILVERADO/SIERRA 1500LD/2500LD CABINE RALLONGEE 4 PORTE DE LA BOÎTE COURTE AVEC LA LONGUEUR DE LIT DE 6,5 PIEDS 1999-08  
SILVERADO/SIERRA 2500HD/3500 CABINE RALLONGEE 4 PORTE DE LA BOÎTE COURTE AVEC LA LONGUEUR DE LIT DE 6,5 PIEDS 2001-08

### STEP BAR ASSEMBLIES ENSAMBLES DE ESTRIBOS MONTAGES DE MARCHE-PIEDS

24-54000 24-54005  
24-54030 24-54035



ITEM	QTY	CONTENTS - CONTENIDO - CONTENU	TOOLS - HERRAMIENTA - OUTILS	
1,2	2	STEP BAR, PASSENGER (1) AND DRIVER (2)	9/16" SOCKET 9/16" WRENCH 3/4" SOCKET 3/4" WRENCH 18MM SOCKET 21MM SOCKET 7/32" HEX WRENCH RATCHET TORQUE WRENCH	
3	2	FRONT BRACKET		
4	2	REAR BRACKET		
5,6	2	FRONT SUPPORT BRACE, PASSENGER (5) AND DRIVER (6)		
7	2	REAR SUPPORT BRACE		
8	2	NUT PLATE		
9	2	REAR FRAME WASHER		
10	2	1/2-13 X 1.75" HEX HEAD BOLT		
11	1	1/2" USS FLAT WASHER		
12	2	1/2" SAE FLAT WASHER		
13	2	1/2" LOCK WASHER		
14	6	3/8-16 X 1.25" HEX HEAD BOLT		
15	10	3/8" SAE FLAT WASHER		
16	6	3/8" LOCK WASHER		
17	4	3/8-16 HEX NUT		
18	4	3/8-16 X 1.25" BUTTON HEAD BOLT		
19	4	3/8" INTERNAL TOOTH LOCK WASHER		
1,2	2	ESTRIBOS, ACOMPAÑANTE (1) Y CONDUCTOR (2)		DADO DE 9/16" LLAVE DE TUERCAS DE 9/16" DADO DE 3/4" LLAVE DE TUERCAS DE 3/4" DADO DE 18MM DADO DE 21MM CLE HEXAGONALE 7/32 PO MANERAL LLAVE DE TORQUE
3	2	SOPORTE DELANTERAS		
4	2	SOPORTE TRASERAS		
5,6	2	PIEZA DE SUJECIÓN DEL SOPORTE DELANTERO, ACOMPAÑANTE (5) Y CONDUCTOR (6)		
7	2	PIEZA DE SUJECIÓN DEL SOPORTE TRASEROS		
8	2	PLACAS DE TUERCAS		
9	2	ARANDELA DE LA CARROCERÍA TRASERAS		
10	2	PERNOS CON CABEZA HEXAGONAL DE 1/2-13 X 1,75"		
11	1	ARANDELAS PLANAS USS DE 1/2"		
12	2	ARANDELAS PLANAS SAE DE 1/2"		
13	2	ARANDELAS DE PRESIÓN DE 1/2"		
14	6	PERNOS CON CABEZA HEXAGONAL DE 3/8-16 X 1,25"		
15	10	ARANDELAS PLANAS SAE DE 3/8"		
16	6	ARANDELAS DE PRESIÓN DE 3/8"		
17	4	TUERCAS HEXAGONALES DE 3/8-16		
18	4	PERNO TERMINAL DE 3/8-16 X 1,25"		
19	4	ARANDELA DE PRESIÓN DE DENTADO INTERIOR DE 3/8"		
1,2	2	MARCHE-PIEDS, PASSAGER (1) ET CONDUCTEUR (2)	DOUILLE 9/16 PO CLÉ 9/16 PO DOUILLE 3/4 PO CLÉ 3/4 PO DOUILLE 18MM DOUILLE 21MM CLE HEXAGONALE 7/32 PO CLIQUET CIÉ DE COUPLE	
3	2	SUPPORT AVANT		
4	2	SUPPORTS ARRIERE		
5,6	2	RENFORT DE SUPPORT AVANT, PASSAGER (5) ET CONDUCTEUR (6)		
7	2	RENFORT DE SUPPORT ARRIERE		
8	2	PLAQUETTE DE ÉCROU		
9	2	RONDELLE DE CADRE ARRIERE		
10	2	BOULONS A TETE HEXAGONALE 1/2-13 X 1,75 PO		
11	1	RONDELLE PLATE USS 1/2 PO		
12	2	RONDELLE PLATE SAE 1/2 PO		
13	2	RONDELLES A FREIN 1/2 PO		
14	6	BOULONS A TETE HEXAGONALE PO 3/8-16 X 1,25 PO		
15	10	RONDELLE PLATE SAE 3/8 PO		
16	6	RONDELLES A FREIN 3/8 PO		
17	4	ÉCROUS HEXAGONAUX 3/8-16		
18	4	BOULON A TETE RONDE 3/8-16 X 1,25 PO		
19	4	RONDELLE A FREIN A DENTS INTERIEURES 3/8 PO		

- STEP 1. Remove the contents from box and check for damage. Verify all parts are present. Read instructions completely before beginning.
- STEP 2. Remove existing body mount bolts located under cab of vehicle.
- STEP 3. Attach front and rear brackets using existing body mount bolts. Leave loose. **SEE FIGURE 1.**
- STEP 4. Attach rear support brace to rear mount bracket using 3/8" fasteners as shown. **SEE FIGURES 1 AND 2.** Attach opposite end of support brace to rear body mount using 3/8" fasteners as shown. **NOTE:** Install support brace using large 1/2" frame washer to front of body mount. On some models, it may be necessary to substitute the large 1/2" flat washer in order to clear brake cable on the drivers side (1500/2500LD models). Ensure that the support brace does not contact brake cable. **SEE FIGURE 1.** Hand tighten fasteners.
- STEP 5. Locate hole just ahead of slot in bottom surface of frame just behind front body mount. Slide nut plate into large slot on the underside of vehicle frame (behind front body mount). Center nut side of plate on the small hole in front of large slot. Fasten the front support brace to the bottom side of the frame using 3/8" yellow zinc fasteners. **SEE FIGURES 1, 3 AND 4. NOTE:** LD and HD brackets are included in the 24-4030/5 kit. Discard unused braces.
- STEP 6. Attach step bar to brackets as shown. **SEE FIGURES 1 AND 5.** Make sure step bar and brackets are properly aligned and tighten fasteners. Recommended torque values are 74 FT.LBS. for factory bolts, 64 FT.LBS. for 1/2" fasteners, 26 FT.LBS. for 3/8" yellow zinc fasteners, and 20 FT. LBS. for 3/8" black zinc fasteners.
- STEP 7. Repeat installation for drivers side.

---

#### FINISH PROTECTION

Westin products have a high quality finish that must be cared for like any other exposed finish on the vehicle. Protect the finish with a non-abrasive automotive wax, (e.g. Pure Carnauba) on a regular basis. The use of any soap, polish or wax that contains an abrasive is detrimental, as the compounds scratch the finish and open it to corrosion.

---

- PASO 1. Retire el contenido de la caja y verifique que ninguna pieza se haya dañado. Verifique que no falte ninguna pieza. Lea las instrucciones completamente antes de comenzar.
- PASO 2. Retire los pernos existentes de la base de montaje ubicados debajo de la cabina del vehículo.
- PASO 3. Instale los soportes delantero y trasero con los pernos existentes de la base de montaje. No apriete. **VEA LA FIGURA 1.**
- PASO 4. Instale la pieza de sujeción trasera en la base de montaje trasera con los sujetadores de 3/8" como se muestra. **VEA LAS FIGURAS 1 Y 2.** Instale el extremo opuesto de la pieza de sujeción en la base de montaje trasera con de 3/8" como se muestra. **NOTA:** Instale la pieza de sujeción con la arandela grande de carrocería de 1/2" en la base de montaje delantera. En algunos modelos, quizá deba reemplazarse la arandela grande y plana de 1/2" a fin de dejar espacio para el cable de freno en lado del conductor (1500/2500LD modelos). Asegúrese de que la pieza de sujeción no haga contacto con el cable de freno. **VEA LA FIGURA 1.** Apriete con la mano.
- PASO 5. Ubique el agujero exactamente adelante de la ranura en la superficie inferior del chasis detrás de la base de montaje delantera de la carrocería. Deslice la placa de tuercas delantera dentro de la ranura grande de la parte inferior de la carrocería del vehículo (detrás de los pernos delanteros de montaje de la carrocería). El lado central de la nuez de plato en el pequeño hoyo ranura delante de grande. Fije la pieza de sujeción delantera en la parte inferior del chasis los sujetadores de 3/8" amarillos de zinc. **VEA LAS FIGURAS 1, 3 Y 4. NOTA:** LD y los soportes de HD son incluidos en el juego 24-4030/5. Deseche la pieza de sujeción no usados.
- PASO 6. Coloque el estribo en los soportes como se muestra. **VEA LAS FIGURAS 1 Y 5.** Asegúrese de que el estribo y los soportes estén alineados correctamente y que los sujetadores estén apretados. Los valores recomendados del momento un torque son 74 libras-pies las pernos existentes, 64 libras-pies a los sujetadores de 1/2", 26 libras-pies a los sujetadores de 3/8" amarillos de zinc y 20 libras-pies a los sujetadores de 3/8" negros de zinc.
- PASO 7. Repita el proceso de instalación para el lado del conductor.

---

## PROTECCIÓN DEL ACABADO

Los productos Westin tienen un acabado de alta calidad que requiere del mismo cuidado que cualquier otro acabado expuesto del vehículo. Proteja el acabado con una cera no abrasiva para automóviles (por ejemplo, Pure Carnauba) regularmente. El uso de cualquier jabón, pulidor o cera que contenga un abrasivo es nocivo, dado que los componentes rayan el acabado y lo exponen a la corrosión.

---

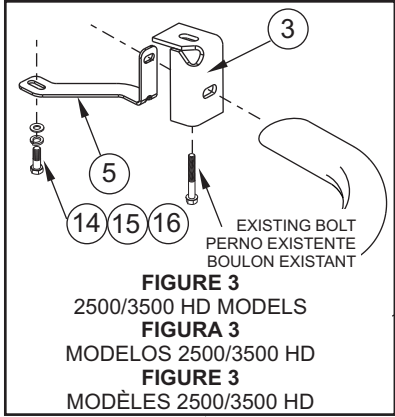
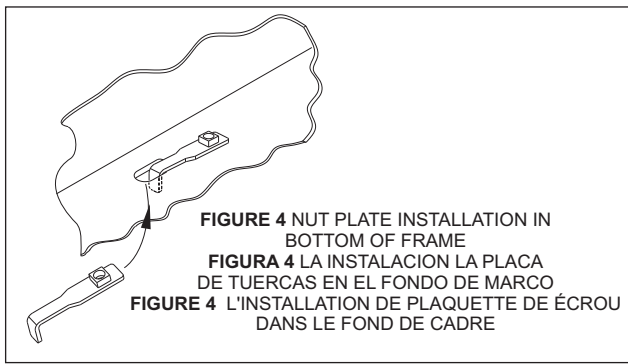
- ÉTAPE 1. Enlevez le contenu de la boîte et vérifiez pour tout dommage. Vérifiez que toutes les pièces y sont. Lisez complètement les instructions avant de commencer.
- ÉTAPE 2. Retirez les boulons de montage de carrosserie existants situés sous la cabine du véhicule.
- ÉTAPE 3. Fixez les supports avant et arrière à l'aide des boulons de montage de carrosserie existants. Ne pas serrer.  
**VOIR FIGURE 1.**
- ÉTAPE 4. Fixez l'entretoise du support arrière au support de montage arrière à l'aide des attaches 3/8 po tel qu'illustré.  
**VOIR FIGURES 1 ET 2.** Fixez l'extrémité opposée de l'entretoise de support au montage de carrosserie arrière à l'aide 3/8 po tel qu'illustré. **Remarque :** Installez l'entretoise de support à l'aide de la grande rondelle de cadre de 1/2 po. Sur certains modèles, il peut être nécessaire de substituer la grande rondelle plate de 1/2 po. afin de dégager le câble de frein sur le côté conducteur (1500/2500LD modèles). Assurez-vous que l'entretoise de support n'entre pas en contact avec le câble de frein. **VOIR FIGURE 1** . Serrez les attaches à la main.
- ÉTAPE 5. Situez le trou juste devant la fente dans la surface inférieure du cadre directement derrière la fixation avant de la carrosserie. Glissez l'écrou de plateau dans la grande fente au sous carrosserie (derrière le réparateur devant carrosserie). Centrez le côté de noix de la plaque sur le petit trou devant la grande entaille. Fixez le support avant en dessous du cadre à l'aide des attaches 3/8 po de zinc jaunes. **VOIR LES FIGURES 1, 3 ET 4.**  
**NOTE :** Les supports de LD et HD sont inclus dans le 24-4030/5 trousse. Rejeter des attaches inutilisées.
- ÉTAPE 6. Fixez le marchepied aux supports tel qu'illustré. **VOIR LES FIGURES 1 ET 5.** Assurez-vous que le marchepied et les supports sont correctement alignés et ensuite serrez les attaches. Les valeurs de couple recommandées sont les boulons existants à 74 pieds-livre, 1/2 po à 64 pieds-livre, 3/8 po de zinc jaunes à 26 pieds-livre et 3/8 po de zinc noir à 20 pieds-livre.
- ÉTAPE 7. Répétez l'installation sur le côté conducteur.

---

## PROTECTION DE LA FINITION

Les produits Westin ont une finition de haute qualité qui requiert des soins, comme toute autre finition du véhicule exposée aux éléments. Protégez la finition à l'aide d'une cire non-abrasive (par exemple, Pure Carnauba) de façon régulière. L'usage de tout savon, pâte à polir ou cire contenant un abrasif est nuisible, puisque les composants strient la finition et la laissent vulnérable à la corrosion.

---



FRAME  
 CARROCERIA  
 CADRE

BODY MOUNTS  
 BASE DE MONTAJE  
 FIXATION DE CARROSSERIE

MOUNT LOCATION  
 LA UBICACION DE MONTAJE  
 EEMPLACEMENT DE MONTAGE

LARGE SLOT  
 RANURA GRANDE  
 GRANDE ENTAILLE

