

Westin

SIGNATURE OF QUALITY

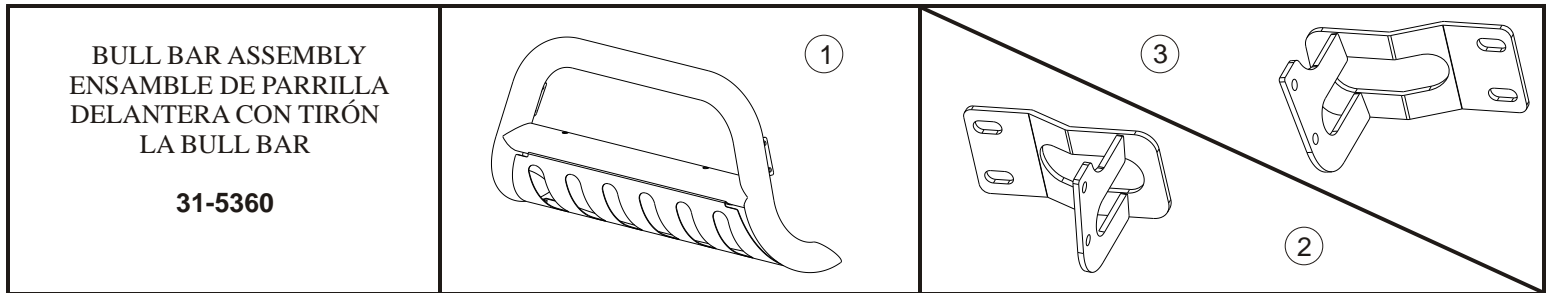
AUTOMOTIVE PRODUCTS, INC.

INSTRUCTIONS-INSTRUCCIONES-CONSIGNES

APPLICATION: 2008-09 FORD F-250/350/450 SUPERDUTY

APLICACIÓN: FORD F-250/350/450 SUPERDUTY, MOD. 2008-09

APPLICATION: FORD F/250/350/450 SUPERDUTY 2008-09



ITEM	QTY	CONTENTS - CONTENIDO - CONTENU	TOOLS - HERRAMIENTA - OUTILS
1 2,3 4 5 6 7	1 2 4 8 4 4	BULL BAR ASSEMBLY BRACKET, PASSENGER (2) AND DRIVER (3) M10-1.50 X 35MM HEX HEAD BOLT M10 FLAT WASHER M10 LOCK WASHER M10-1.50 HEX NUT	15MM WRENCH 16MM SOCKET 18MM SOCKET RATCHET TORQUE WRENCH
1 2,3 4 5 6 7	1 2 4 8 4 4	ENSAMBLE DE PARRILLA DELANTERA CON TIRÓN SOPORTE, ACOMPAÑANTE (2) Y EL CONDUCTOR (3) PERNOS CON CABEZA HEXAGONAL DE M10-1,50 X 35MM ARANDELAS PLANAS DE M10 ARANDELAS DE PRESIÓN DE M10 TUERCAS HEXAGONALES DE M10-1,50	LLAVE DE TUERCAS DE 15MM DADO DE 16MM DADO DE 18 MM MANERAL LLAVE DE TORQUE
1 2,3 4 5 6 7	1 2 4 8 4 4	ASSEMBLÉE DE BARRE DE BULL SUPPORTS, PASSAGER (2) ET CONDUCTEUR (3) BOULON A TETE HEXAGONALE DE M10-1,50 X 35MM RONDELLES PLATES M10 RONDELLES A FREIN M10 ÉCROUS HEXAGONAUX M10-1,50	CLE 15MM DOUILLE 16MM DOUILLE 18MM CLIQUET CLE DE COUPLE

- STEP 1.** Remove the contents from box and check for damage. Verify all parts are present. Read instructions completely before beginning. NOTE: Westin advises the installer to use a thread lubricant on all of the stainless steel fasteners.
- STEP 2.** NOTE: It may be necessary to remove/relocate front license plate and license plate bracket. It is not required, but strongly recommended. If local/state laws requires a license plate, license plate relocation kit 32-0055 is available. License plate bracket must be removed on 2008 and newer vehicles.
- STEP 3.** Determine passenger and driver brackets. SEE FIGURE 2.
- STEP 4.** Locate and remove front bumper bolts that support the bumper to vehicle. NOTE: It may be necessary to hold the factory nut plate from the rear of the bumper to keep it in place. Attach brackets to bumper and reinstall bolts. Leave loose.
- STEP 5.** Attach Bull Bar to bracket using M10 fasteners as shown. Leave loose. SEE FIGURE 2.
- STEP 6.** Make sure Bull Bar and brackets are properly aligned and tighten fasteners. Recommended torque values for 12mm bumper bolts are 66 FT.LBS and M10 fasteners to 32 FT.LBS.
- LIGHT INSTALLATION:** Insert threaded stud on base of the light through hole in cross tube. Using a ratchet, extension and socket for correct size of nut supplied, insert through large clearance hole in bottom of cross tube. Thread nut and washers on stud and tighten. SEE FIGURE 1. NOTE: A short socket, not a deep well works best to get the nut started.
- NOTE:** Fits most 6" round or rectangle lights. Some lights may require replacing included mount/isolator with rubber bumpers provided. Mounting stud of 1/2" or less required. Plug mount holes with caps provided if not installing lights.

FINISH PROTECTION

Westin products have a high quality finish that must be cared for like any other exposed finish on the vehicle. Protect the finish with a non-abrasive automotive wax, (e.g. Pure Carnauba) on a regular basis. The use of any soap, polish or wax that contains an abrasive is detrimental, as the compounds scratch the finish and open it to corrosion.

REVISION A 8/12/08

- PASO 1.** Retire el contenido de la caja y verifique que ninguna pieza se haya dañado. Verifique que no falte ninguna pieza. Lea las instrucciones completamente antes de comenzar. **NOTA:** Westin aconseja al instalador para utilizar un lubricante del hilo en todos los sujetadores de acero inoxidable.
- PASO 2.** **NOTA:** Es posible que sea necesario retirar/volver a colocar la placa de identificación delantera y el soporte de la placa de identificación. Si bien no es un requerimiento, le recomendamos que lo haga. Si las leyes locales/estatales exigen la placa de identificación, puede adquirir un equipo para la reinstalación (32-0055). Retire la abrazadera de la matrícula de los vehículos modelo 2005 en adelante.
- PASO 3.** Identifique los soportes del lado del acompañante y el conductor. **VEA LA FIGURA 2.**
- PASO 4.** Identifique y retire los pernos del parachoques delantero que mantienen al parachoques sujeto al vehículo. **NOTA:** Posiblemente sea necesario conservar la placa de tuercas provista de fábrica de la parte de atrás del parachoques para que éste se mantenga en su lugar. Instale los soportes en el parachoques y vuelva a colocar los pernos. No apriete.
- PASO 5.** Coloque la parrilla delantera con tirón en el soporte con los sujetadores de M10 como se muestra. No apriete. **VEA LA FIGURA 2.**
- PASO 6.** Asegúrese de que la parrilla delantera y soportes quede bien alineado con el vehículo y apriete los sujetadores. Los valores recomendados del momento un torque son 66 libras-pies a los pernos del parachoques de 12 mm y de 32 libras-pies a los sujetadores de M10.
- INSTALACIÓN DEL FARO** Inserte el birlo roscado en la base del faro a través del agujero del tubo transversal. Con un maneral, una extensión y un dado del tamaño adecuado para la tuerca provista, inserte el birlo a través del agujero grande de la parte inferior del tubo transversal. Enrosque la tuerca y las arandelas en el birlo y apriete. **VEA LA FIGURA 1.** **NOTA:** Para el primer ajuste de la tuerca, se recomienda usar un dado corto en lugar de uno de alcance más profundo.
- NOTA:** Se adapta a la mayoría de los faros redondos o cuadrados de 6". Es posible que en el caso de algunos faros deba cambiar la base de montaje/aislador que se incluye por los parachoques de hule provistos. Se requiere un birlo de montaje de 1/2" o inferior. Coloque los tapones provistos en los agujeros para montaje si decide no instalar los faros.

PROTECCIÓN DEL ACABADO

Los productos Westin tienen un acabado de alta calidad que requiere del mismo cuidado que cualquier otro acabado expuesto del vehículo. Proteja el acabado con una cera no abrasiva para automóviles (por ejemplo, Pure Carnauba) regularmente. El uso de cualquier jabón, pulidor o cera que contenga un abrasivo es nocivo, dado que los componentes rayan el acabado y lo exponen a la corrosión.

- ETAPE 1.** Enlevez le contenu de la boîte et vérifiez pour tout dommage. Vérifiez que toutes les pièces y sont. Lisez complètement les consignes avant de commencer. **NOTE:** Westin conseille à l'installateur pour utiliser un lubrifiant de fil sur les fermoirs de tout l'acier inoxydable.
- ETAPE 2.** **NOTE:** Il peut être nécessaire d'enlever ou de déplacer la plaque d'immatriculation avant ainsi que le support de plaque. Ce n'est pas exigé, mais il est fortement recommandé de le faire. Si les lois provinciales exigent une plaque d'immatriculation, l'ensemble de modification 32-0055 est disponible. Pour les véhicules 2005 et plus, le support de plaque d'immatriculation doit être enlevé.
- ETAPE 3.** Etablissez les supports côté conducteur et côté passager. **VOIR FIGURE 2.**
- ETAPE 4.** Trouver et déposer les boulons du pare-chocs avant qui retiennent le pare-choc au véhicule. **NOTA :** Il peut être nécessaire de tenir la plaque à écrou installée en usine du derrière du pare-chocs pour le maintenir en place. Fixer les supports au pare-chocs et reposer les boulons. Ne pas serrer.
- ETAPE 5.** Fixez la barre pare-chocs safari aux supports à l'aide d'attaches M10 tel qu'illustré. Ne pas serrer. **VOIR FIGURE 2.**
- ETAPE 6.** Mettez la barre de taureau et les supports et le véhicule sont correctement alignés y apriete voilà sujetadores. Les valeurs de couplez recommandées sont le boulons 12mm du pare-chocs à 66 pieds-livres et les attaches M10 à 32 pieds-livres.
- REPOSE DES LUMIERES:** Insérer le goujon de la base de la lumière dans le trou du tube transversal. À l'aide du cliquet avec la rallonge et la douille de la dimension de l'écrou fourni, insérez dans l'espacement au bas du tube transversal. Fileter l'écrou et les bagues sur le goujon et serrez. **VOIR FIGURE 1.** **NOTA :** Utilisez une douille courte plutôt que profonde pour faire commencer l'écrou.
- REMARQUE:** S'ajuste à la majorité des ampoules rondes ou en rectangle. Certaines ampoules pourront nécessiter le remplacement de la monture/de l'isolant avec les butoirs en caoutchouc (fournis). Boulon de montage de 1/2po ou moins requis. Boucher les trous de montage avec les bouchons fournis lorsque les ampoules ne sont pas posées.

PROTECTION DE LA FINISSON

Les produits Westin ont une finition de haute qualité qui requiert des soins, comme toute autre finition du véhicule exposée aux éléments. Protégez la finition à l'aide d'une cire non-abrasive (par exemple, Pure Carnauba) de façon régulière. L'usage de tout savon, pâte à polir ou cire contenant un abrasif est nuisible, puisque les composantes strient la finition et la laissent vulnérable à la corrosion.

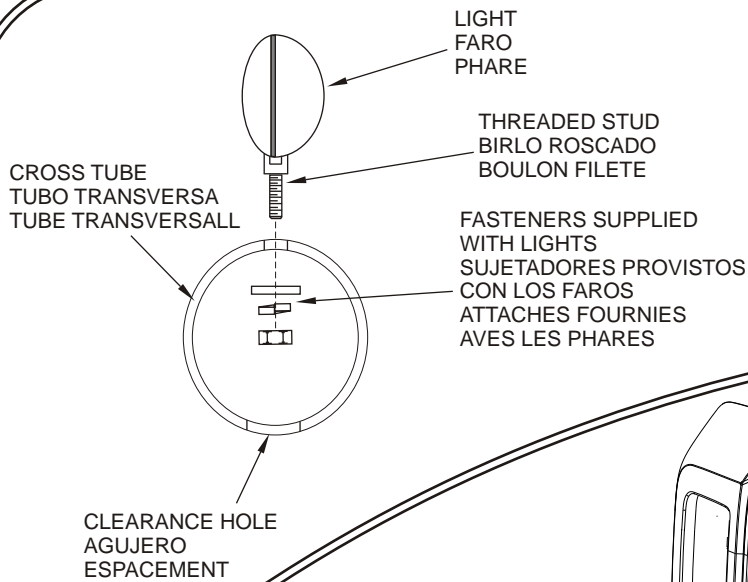


FIGURE 1
 LIGHT ATTACHMENT (LIGHTS NOT INCLUDED)
 FIGURA 1
 ACCESORIO PARA FARO (NO SE INCLUYEN LOS FAROS)
 FIGURE 1
 FIXATION DU PHARE (PHARES NON INCLUS)

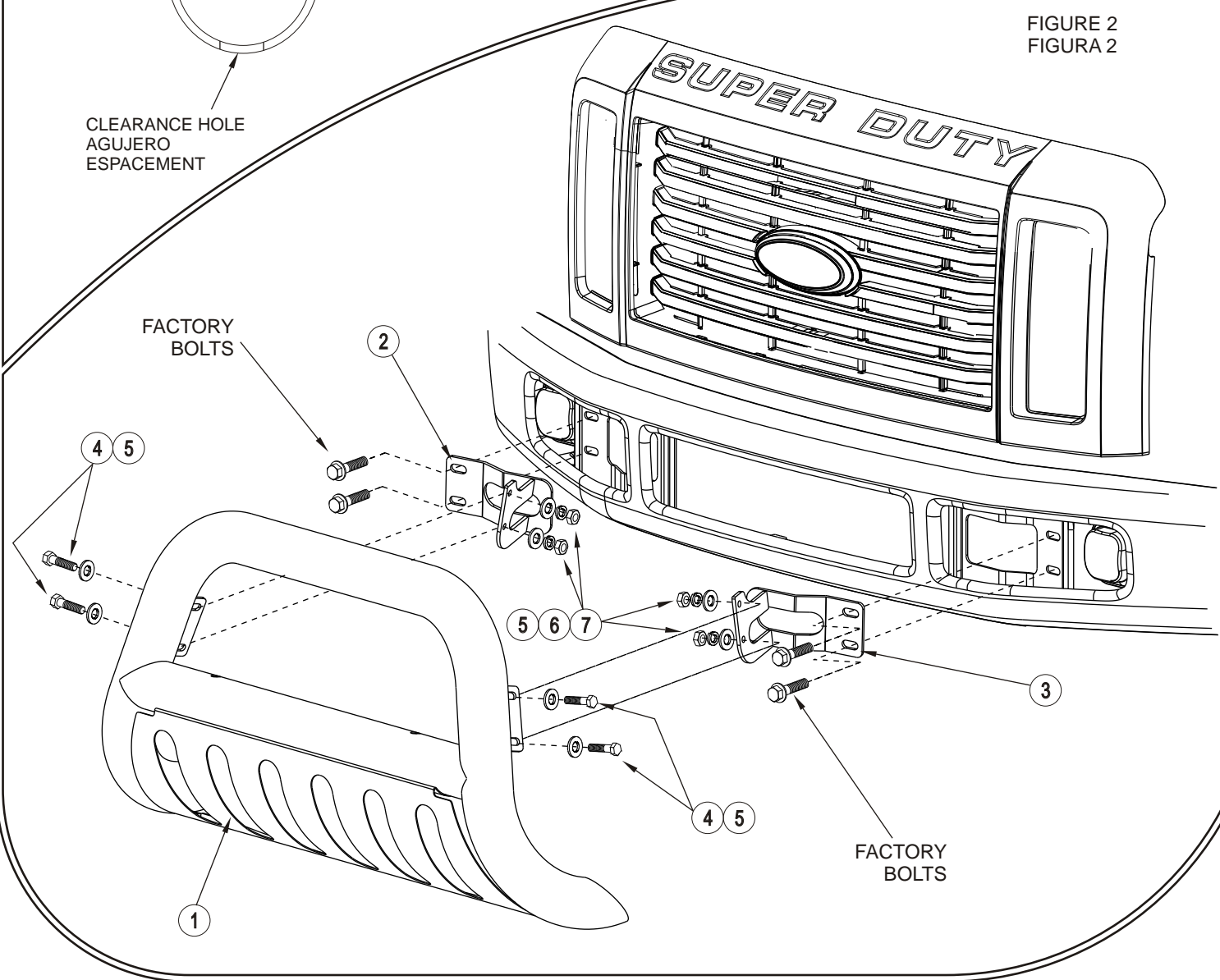


FIGURE 2
 FIGURA 2