

Installation Instructions

I - Sheet Number AVR08 Rev.B



Aerovisor® Deflector

**For proper installation and best possible fit, please read all instructions BEFORE you begin.
For technical assistance or to obtain missing parts, please call Customer Relations at 1-800-241-7219.**

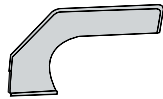
Important Safety Information



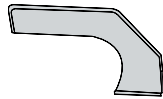
- CAUTION - Before driving, ensure that the vent visor is properly secured to vehicle.
- Do not use automatic "brush-style" car washes.
- Do not use cleaning solvents of any kind.
- Periodically check all components for tightness.

Contents

NOTE: Actual product may vary from illustration.



Front Driver Side Visor



Front Passenger Side Visor

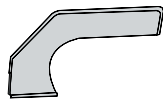


Alcohol Pad x2

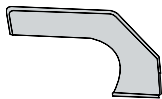


Foam Tape x2

Contents - 4 Piece Set



Front Driver Side Visor



Front Passenger Side Visor



Rear Driver's Visor



Rear Passenger's Visor



Alcohol Pad x4



Foam Tape x2

Tools Required



Car Wash Supplies



Clean Towel

Preparation Before Painting / Installation

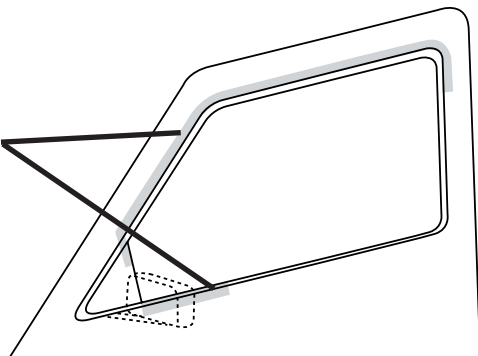
- A trial fit is recommended to ensure proper positioning and fit.
- Check fit of parts before painting as we will not accept the return of modified or painted parts.
- Wash and dry your vehicle to remove any debris and/or dirt from the installation area.

Installation Steps

NOTE: Actual application may vary slightly from illustrations.



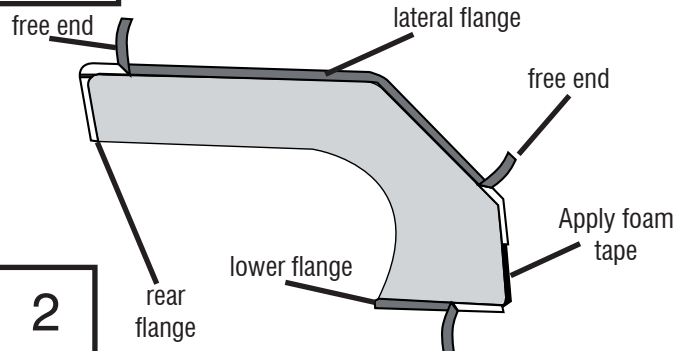
Clean the painted window frame with an alcohol pad and wipe dry with a soft cloth.



1



Remove tape liner from the rear flange. Peel back 2" (5 cm) of tape liner from each end of lateral flange and lower flange. Apply black foam tape as shown.



2

Installation Steps

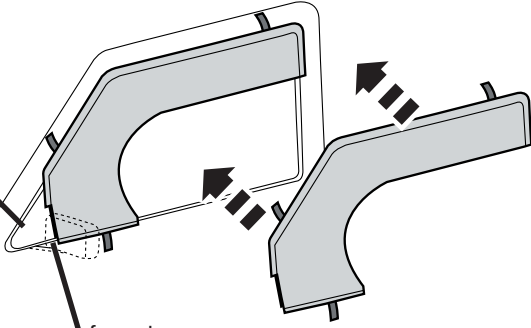
NOTE: Actual application may vary slightly from illustrations.

Align the visor on the door. The lateral flange and the rear flange will attach to the painted metal door frame. **NOTE:** The foam tape is compressed **BETWEEN** the visor and the plastic mirror cap.

mirror cap

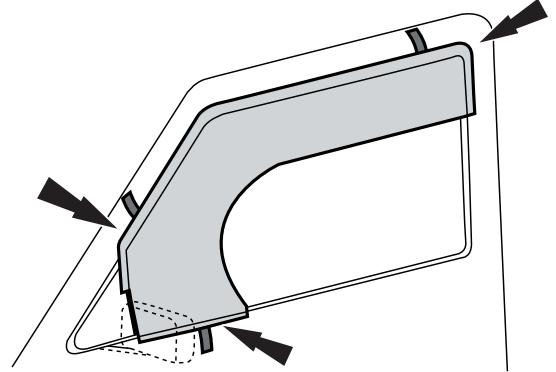
3

foam tape



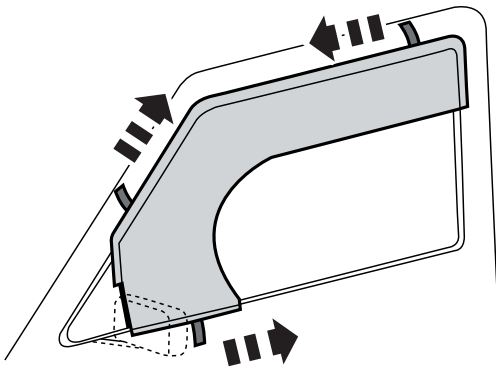
Gently press the exposed areas of tape against the surface and verify position. All of the flanges attach to the painted surface.

4



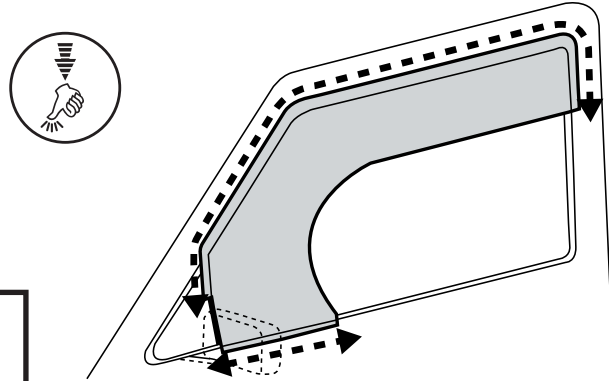
With the visor in its final position, remove the remaining tape liner by pulling on free ends.

5



Apply pressure along all flanges to ensure proper adhesion of tape. Replace rubber window channel in metal frame.

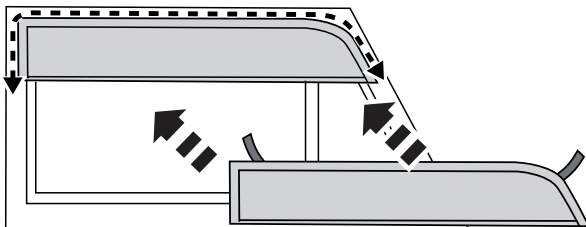
6



4 Piece Set

The rear visor attaches directly to the painted surface.

7



Repeat **Steps 1-7** for opposite side.

Care and Cleaning

- Wash only with mild soap & dry with a clean cloth.

Congratulations!

You have purchased one of the many quality Auto Ventshade™ branded products offered by Lund International, Inc. We take the utmost pride in our products and want you to enjoy years of satisfaction from your investment. We have made every effort to ensure that your product is top quality in terms of fit, durability, finish and ease of installation.



Lund International, Ventshade Accessories Division
655 Raco Drive, Lawrenceville, GA 30045

800-241-7219 • Fax 770-339-5839 • Visit us at lundinternational.com

© 2005 Lund International, Inc. All rights reserved.

Auto Ventshade™, the Auto Ventshade™ logo and the AVS™ logo are trademarks of Lund International, Inc.





Aerovisor Deflector

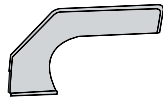
Pour obtenir une installation correcte et le meilleur ajustement possible, lire toutes les instructions AVANT de commencer.
 Pour toute assistance technique ou obtention de pièces manquantes, appeler le service des relations avec la clientèle au
 1-800-241-7219.

Informations importantes concernant la sécurité

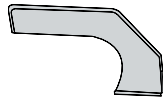


- ATTENTION – Avant de conduire, s'assurer que la visière est solidement assujettie sur le véhicule.
- Ne pas utiliser les stations de lavage de voitures à brosse.
- Ne pas utiliser de solvants.
- Vérifier régulièrement le serrage des composants.

Contenu - Ensemble 2 pièces



Visière avant côté conducteur



Visière avant côté passager

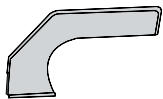


Tampons à l'alcool (2)

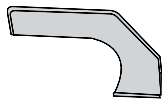


Bande De Mousse (2)

Contenu - Ensemble 4 pièces



Visière avant côté conducteur



Visière avant côté passager



Visière arrière côté conducteur



Visière arrière côté passager



Tampons à l'alcool (4)



Bande De Mousse (2)

Outils nécessaires



Fournitures pour lavage de voiture



Serviette propre

Préparation pour la peinture/l'installation

- Il est recommandé de procéder à un essai pour s'assurer que le positionnement et l'ajustement sont corrects.
- Vérifier l'ajustement des pièces avant peinture, car nous n'acceptons pas le retour de pièces modifiées ou peintes.
- Laver les glissières de glaces de la portière du véhicule pour éliminer toute poussière et tous débris.
- Sécher les glissières avec une serviette propre.

Étapes d'installation

REMARQUE : La méthode d'application peut être légèrement différente de celle représentée par les illustrations.

1

Nettoyer le cadre peint de la glace avec un tampon à l'alcool et le sécher avec un chiffon doux.

2

Retirer la protection d'adhésif du rebord arrière. Décoller 5 cm (2 po) de protection d'adhésif à chaque extrémité du rebord latéral et du rebord inférieur. Appliquer de l'isolant adhésif noir comme illustré.

Extrémité libre

Rebord latéral

Extrémité libre

Rebord inférieur

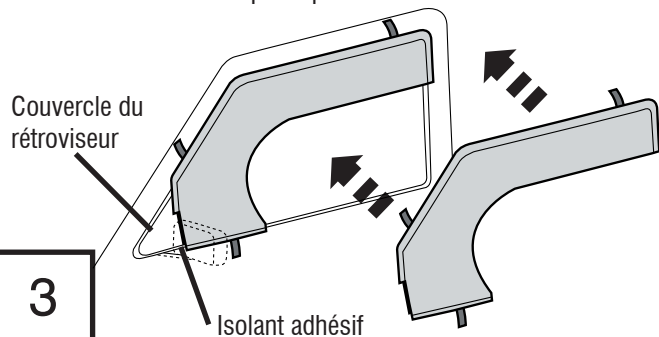
Rebord arrière

Appliquer de l'isolant adhésif

Étapes d'installation

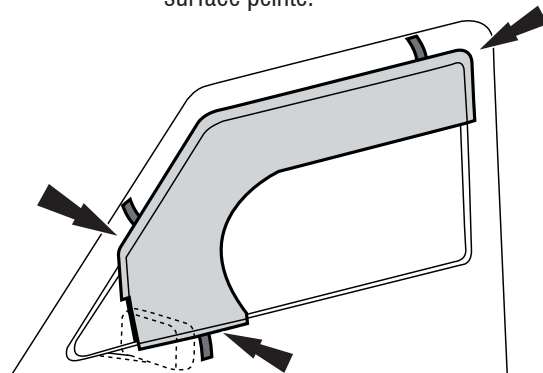
REMARQUE : La méthode d'application peut être légèrement différente de celle représentée par les illustrations.

Aligner la visière et la portière. Le rebord latéral et le rebord arrière se fixent sur le cadre métallique peint de la portière. **REMARQUE :** L'isolant adhésif doit être comprimé **ENTRE** la visière et le couvercle en plastique du rétroviseur.



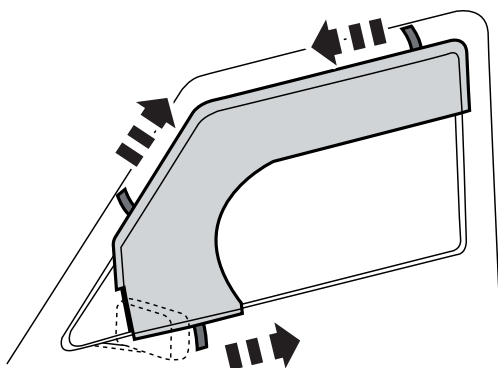
3

Pousser doucement les parties exposées du ruban adhésif contre la surface et vérifier la position. Tous les rebords se fixent sur la surface peinte.



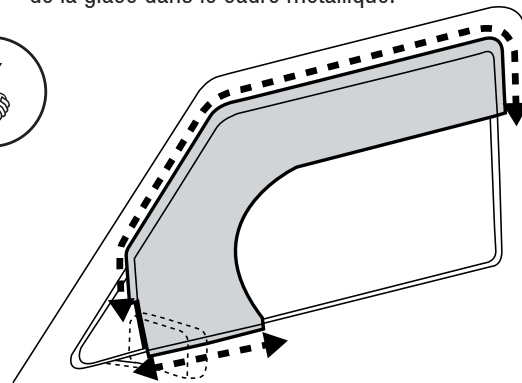
4

Une fois la visière en position finale, retirer le reste de la protection d'adhésif en tirant sur les extrémités libres.



5

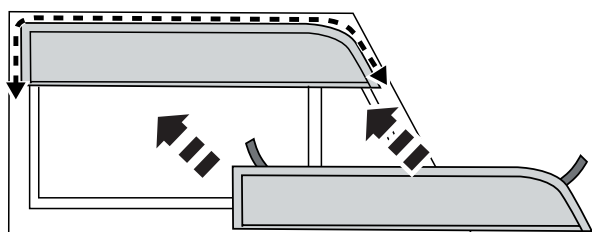
Appuyer le long de tous les rebords pour assurer la bonne adhésion de la bande adhésive. Remettre en place la glissière en caoutchouc de la glace dans le cadre métallique.



6

Ensemble 4 pièces

Les attaches la visière directement sur la surface peinte.



7

Répéter les étapes 1 à 7 pour le côté opposé.

Entretien et nettoyage

- Laver exclusivement avec de l'eau savonneuse et sécher avec un chiffon propre.

Félicitations !

Vous avez acheté l'un des nombreux produits de qualité Auto Ventshade™ fabriqués par Lund International, Inc. Nous sommes extrêmement fiers de nos produits et souhaitons que vous tiriez des années de satisfaction de votre investissement. Nous avons pris toutes les mesures nécessaires pour assurer que ce produit est d'une qualité supérieure en ce qui concerne l'ajustement, la durabilité, la finition et la facilité d'installation.



AUTO VENTSHADE™

Lund International, Ventshade Accessories Division
655 Raco Drive, Lawrenceville, GA 30045, USA

800-241-7219 • Fax 770-339-5839 • Visitez notre site lundinternational.com

© 2005 Lund International, Inc. Tous droits réservés.

Auto Ventshade™, le logo Auto Ventshade™ et le logo AVS™ sont des marques déposées de Lund International, Inc.





Aerovisor® Deflector

Para una instalación adecuada y el mejor ajuste posible, lea todas las instrucciones ANTES de comenzar. Si desea recibir asistencia técnica u obtener piezas faltantes, llame al Servicio al cliente al 1-800-241-7219.

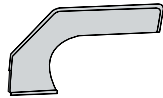
Información importante de seguridad



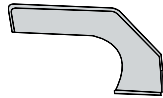
- PRECAUCIÓN - Antes de conducir, asegúrese de que la visera esté correctamente anclada al vehículo.
- No utilice servicios automáticos de limpieza de vehículos que utilizan cepillos.
- No utilice limpiadores al solvente de ningún tipo.
- Compruebe periódicamente que todos los componentes estén ajustados.

Contenido

NOTA: El producto real puede variar de la ilustración.



Visera delantera del conductor



Visera delantera del acompañante

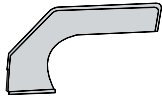


Paños esterilizados x 2

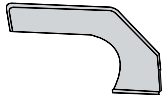


Cinta De la Espuma

Contenido - Juego de cuatro piezas



Visera delantera del conductor



Visera delantera del acompañante



Visera trasera del conductor



Visera trasera del acompañante



Paños esterilizados x 4



Cinta De la Espuma

Herramientas necesarias



Equipo de limpieza de vehículos



Toalla limpia

Preparación antes de pintar o instalar

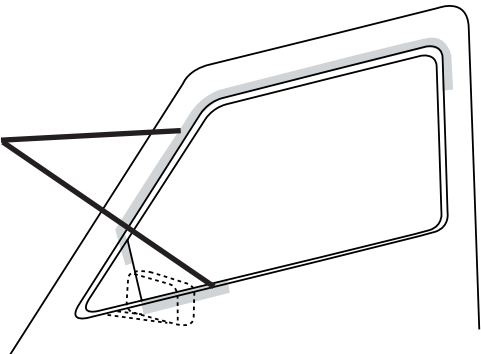
- Se recomienda realizar un ajuste de prueba para asegurar el posicionamiento y ajuste correctos.
- Compruebe que las piezas se ajusten correctamente antes de pintarlas, ya que no aceptaremos la devolución de piezas modificadas o pintadas.
- Lave los canales de la ventanilla del vehículo para quitar los desechos y la suciedad.
- Seque los canales de la ventanilla con una toalla limpia.

Pasos de instalación

AVISO: La colocación real puede variar con respecto a las ilustraciones.



Limpie el marco pintado de la ventana con un paño esterilizado y séquelo con un paño suave.



1



Quite la cinta protectora del reborde trasero. Quite 2" (5 cm) de cinta protectora de cada uno de los extremos de los rebordes lateral e inferior. Coloque la cinta de espuma negra como se indica.

extremo libre

rebordo lateral

extremo libre

Coloque la cinta de espuma

rebordo inferior

rebordo trasero

2

Pasos de instalación

AVISO: La colocación real puede variar con respecto a las ilustraciones.

Alinee la visera con la puerta. Los rebordes lateral y trasero se colocarán en el marco metálico pintado de la puerta. **AVISO:** La cinta de espuma se comprime **ENTRE** la visera y la cubierta plástica del espejo.

cubierta del espejo

cinta de espuma

3

Presione suavemente las áreas expuestas de la cinta contra la superficie y verifique la posición. Todos los rebordes se colocan en la superficie pintada.

4

Una vez que la visera se encuentre en su posición definitiva, quite la cinta protectora restante tirando de los extremos libres.

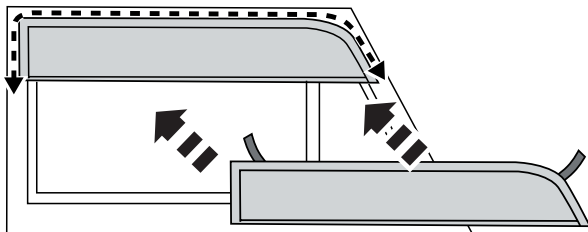
5

Presione todos los rebordes para asegurarse de que la cinta se adhiera correctamente. Vuelva a colocar el canal de goma de la ventanilla en el marco metálico.

6

Juego de cuatro piezas

Las fijaciones posteriores del visera directamente a la superficie pintada.



Repita los pasos 1 al 7 para el otro lado del vehículo.

Cuidado y limpieza

- Limpie solamente con agua jabonosa tibia y seque con un paño limpio.

Felicidades

Usted ha comprado uno de los tantos artículos de calidad de Auto Ventshade™ ofrecidos por Lund International, Inc. Nuestros productos son nuestro mayor orgullo. Deseamos que disfrute de años de satisfacción con su inversión. Hemos realizado todos los esfuerzos para asegurarnos de que su producto sea de la mejor calidad en cuanto a ajuste, durabilidad, acabado y facilidad de instalación.



AUTO VENTSHADE™

Lund International, Ventshade Accessories Division

655 Raco Drive, Lawrenceville, GA 30045

800-241-7219 • Fax 770-339-5839 • Visite nuestro sitio Web: lundinternational.com

© 2005 Lund International, Inc. Todos los derechos reservados.



Auto Ventshade™, el logo de Auto Ventshade™ y el logo de AVS™ son marcas comerciales de Lund International, Inc.

