

Installation Instructions

I - Sheet Number ASK06 Rev.-



Aerocab Pro Marker Light™

**For proper installation and best possible fit, please read all instructions BEFORE you begin.
For technical assistance or to obtain missing parts, please call Customer Relations at 1-800-241-7219.**

Important Safety Information



- CAUTION - Before driving, ensure that the Aerocab is properly secured to vehicle.
- Do not use automatic "brush-style" car washes.
- Do not use cleaning solvents of any kind.
- Periodically check all components for tightness.

Contents

NOTE: Actual product may vary from illustration. Some applications will not require the use of all mounting hardware.



Aerocab



Alcohol Pad x6



Surface Prep x2



Wire Stay x8



Rubber Trim x1



Wire Connector x4



Light strip x1

Tools Required



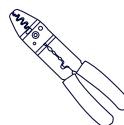
Car Wash Supplies



Clean Towel



Masking Tape



Wire Stripping Tool



Grease Pencil

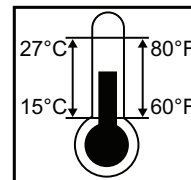


Test Light

Preparation Before Painting / Installation

- A trial fit is recommended to ensure proper positioning and fit.
- Check fit of parts before painting as we will not accept the return of modified or painted parts.
- Wash and dry your vehicle to remove any debris and/or dirt from the installation area.

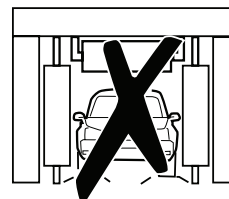
NOTE: Ensure vehicle surface and part are between 60°F and 80°F (15°C and 27°C) prior to installation.



Do not drive vehicle for 24 hours after installation.



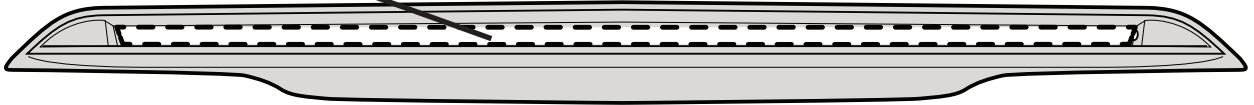
Do not wash vehicle for 72 hours after installation.



Installation Steps

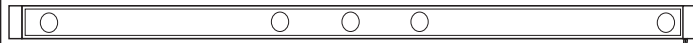
NOTE: Actual application may vary slightly from illustrations.

First, clean the recessed area of the Aerocab with an alcohol pad and allow to dry.
Next, apply one coat of surface prep to the same area.



1

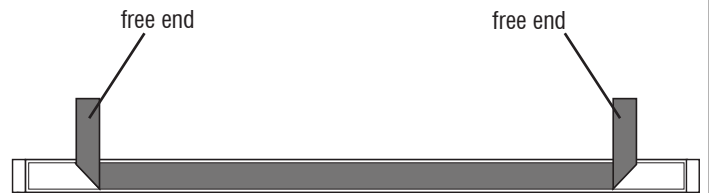
Remove packaging from light strip.



electrical wire

2

Peel back 2" of tape liner from each end of the backside of the light strip. Fold the tape tabs over so that the free ends are accessible.

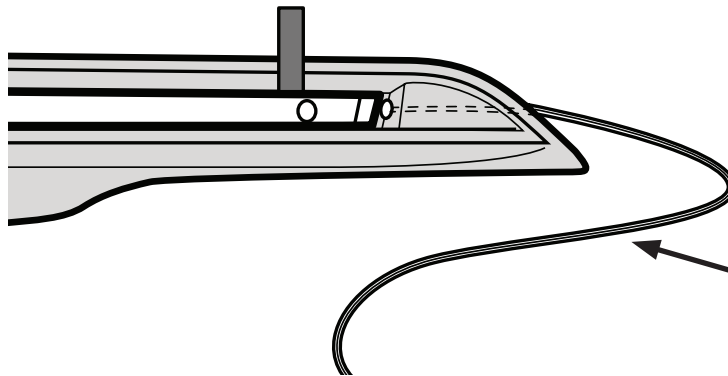


free end

free end

3

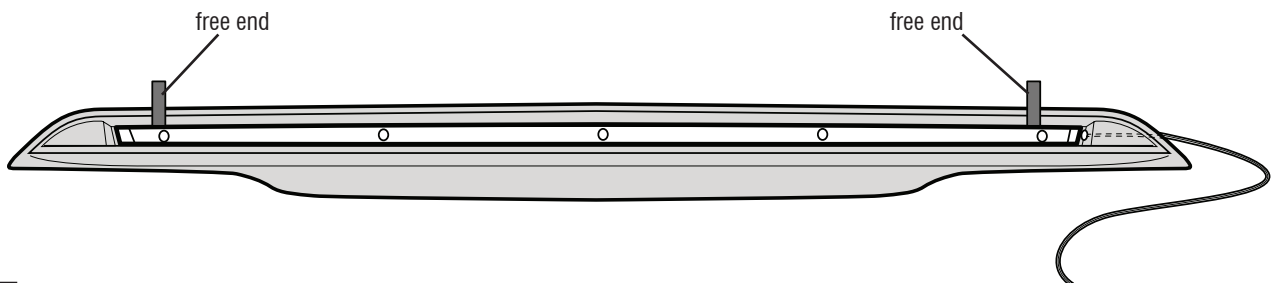
Thread electrical wire through hole in the corner of the Aerocab and position light strip along recessed area of Aerocab.



Electrical wire threaded through hole and along backside of Aerocab

4

Carefully align the light strip in place along the recessed area of the Aerocab. Once positioned, press down on the exposed area of tape to tack the light strip in place. Ensure that free ends of tape tabs are accessible.



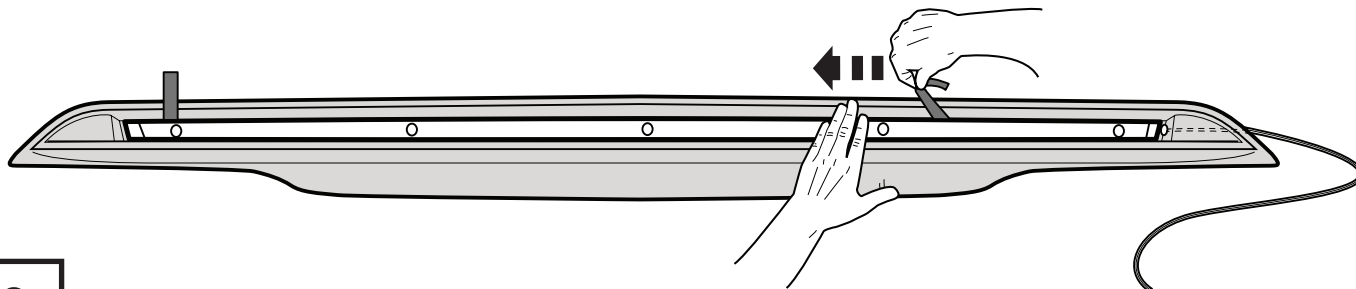
free end

free end

5

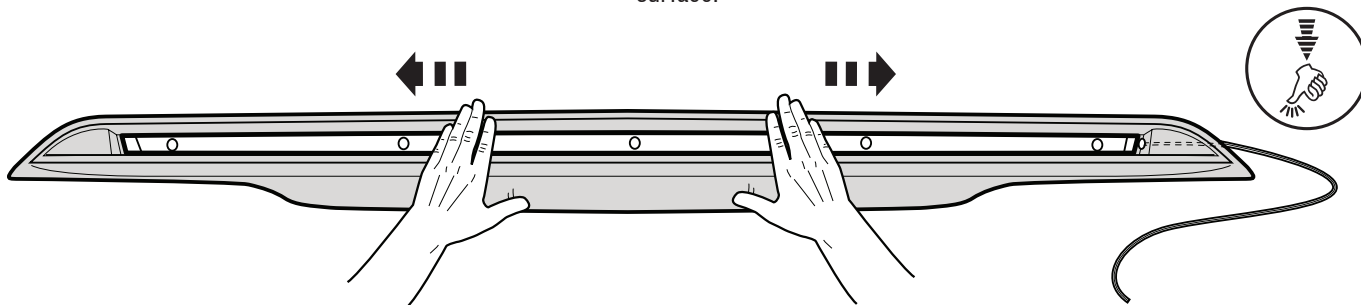
Installation Steps **NOTE:** Actual application may vary slightly from illustrations.

Begin removing remaining tape liner by grasping the free end and pulling gently in 6" (15 cm) sections, while applying even pressure with hand to light strip.



6

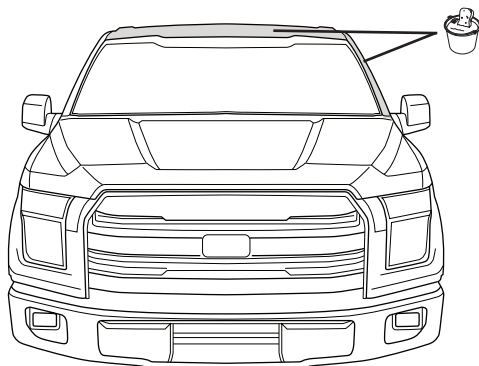
With tape liner completely removed, apply firm pressure along entire length of light strip to ensure adhesion of tape to Aerocab surface.



7

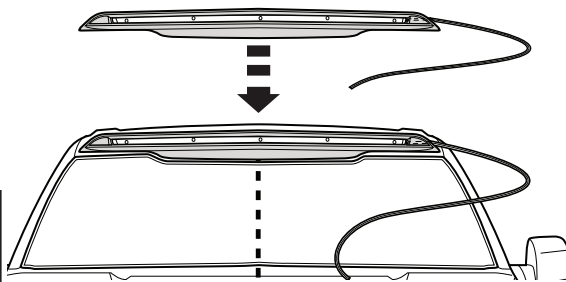


Prior to installation of Aerocab, wash the roof and A-pillar of vehicle and dry with a clean cloth.



8

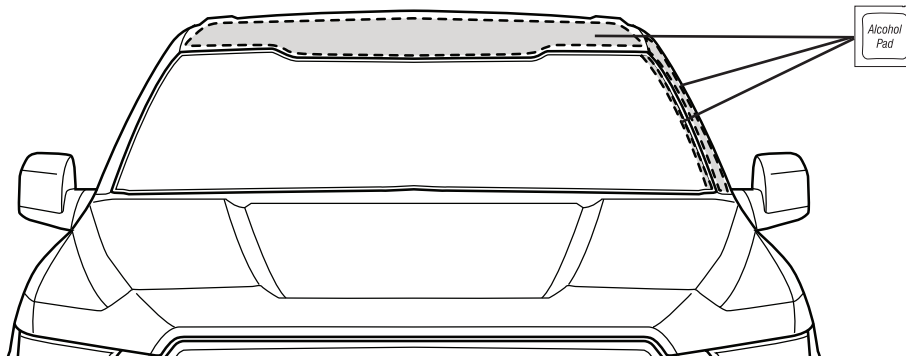
Test fit Aerocab on vehicle. Center part on roof.
PLEASE NOTE: There is a cutout on the product for the roof antenna. There are multiple antenna options from the OE and the cutout may not always be where your antenna is located. This will not affect the functionality or aesthetics from ground-level.



9



Remove Aerocab and use the alcohol pads to clean the entire installation area of the roof, A-pillar, and edge of windshield.



10

Installation Steps

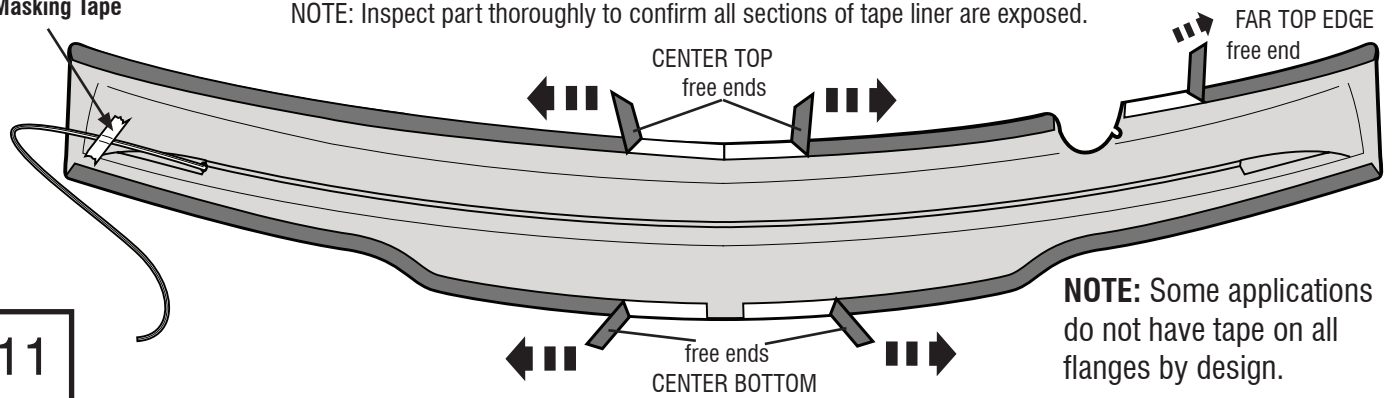
NOTE: Actual application may vary slightly from illustrations.

Expose 2" (5 cm) of tape liner from each section of Aerocab. Ensure you can access the free ends of tape liner.

Apply a piece of masking tape to hold electrical wire in place. Be sure to route wire in between tape segments.

NOTE: Inspect part thoroughly to confirm all sections of tape liner are exposed.

Masking Tape

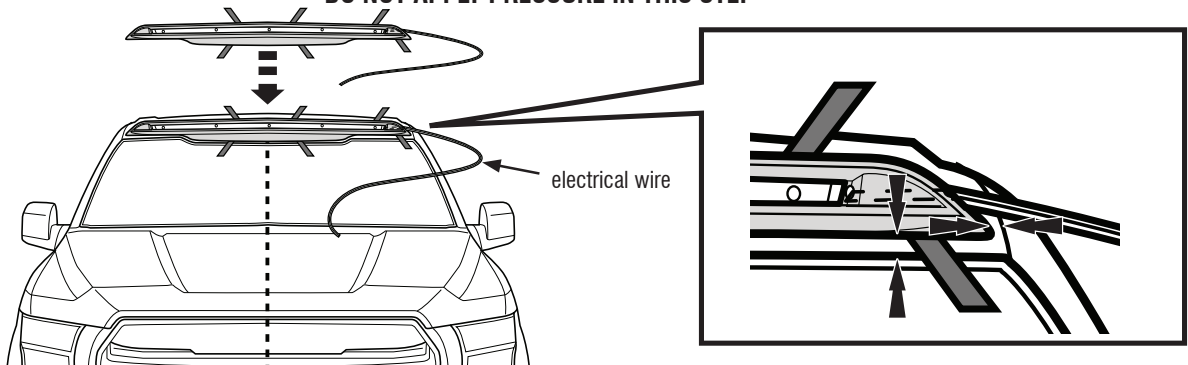


NOTE: Some applications do not have tape on all flanges by design.

11

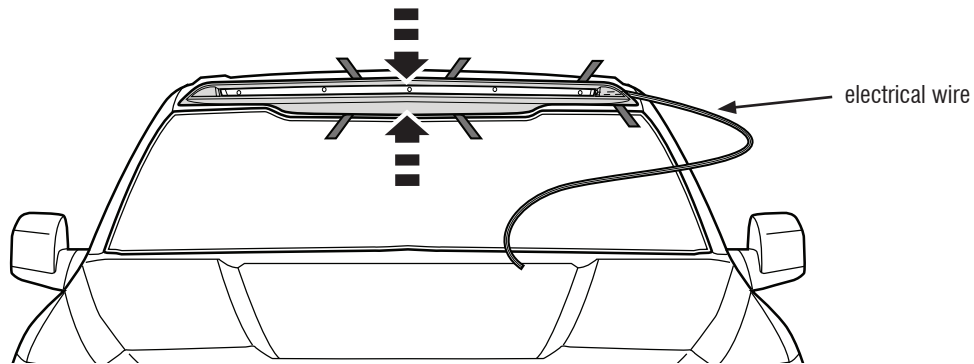
Center the Aerocab on the roof. Part should be positioned about 1/16" (1.5mm) from roof edge on all sides.

DO NOT APPLY PRESSURE IN THIS STEP



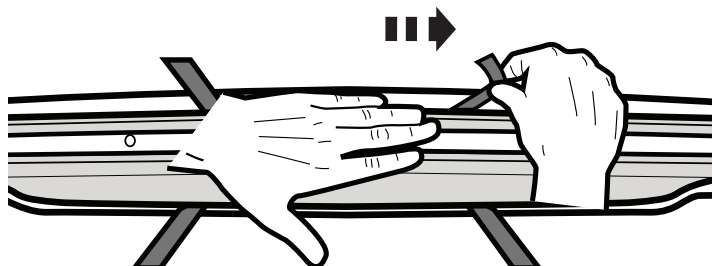
12

Apply **LIGHT PRESSURE** to the exposed tape at **CENTER LOCATIONS ONLY** to tack Aerocab in place.



13

Begin removing remaining tape liner, beginning with the drivers side **CENTER TOP** sections. Grasping the free end, pull tape gently in 6" (15 cm) sections, while applying even pressure with hand to Aerocab. Repeat process for passenger side.



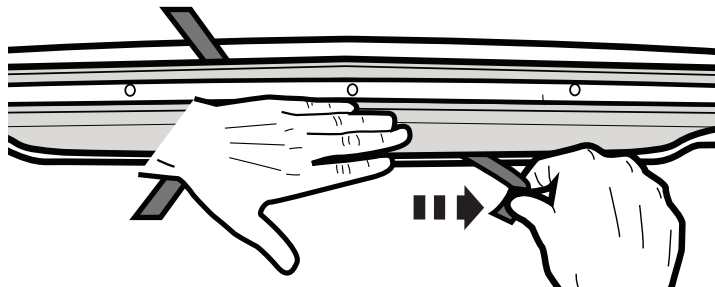
CAUTION: You must apply even pressure **from center section out** to each end of part, in order for proper adhesion to roof.

14

NOTE: Do not apply pressure closer than 6" (15 cm) to tape liner as it could accidentally break.

Installation Steps NOTE: Actual application may vary slightly from illustrations.

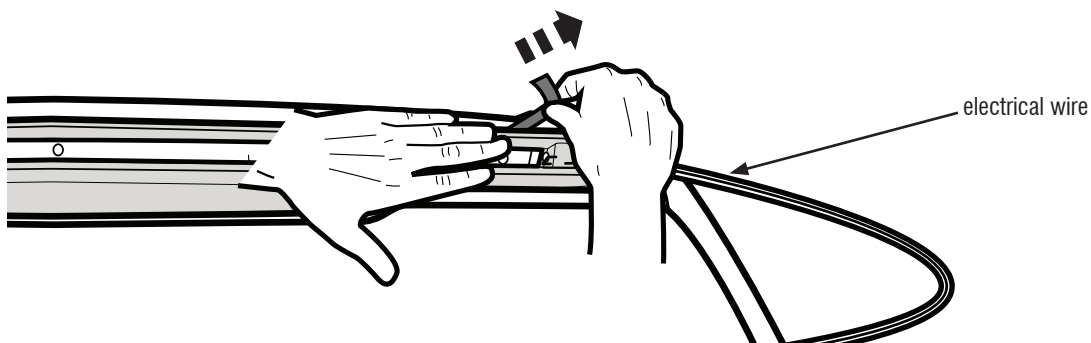
Using the same process, remove tape liner from the driver side CENTER BOTTOM of Aerocab. Repeat for passenger side.



CAUTION: You must apply even pressure **from center section out** to each end of part, in order for proper adhesion to roof.

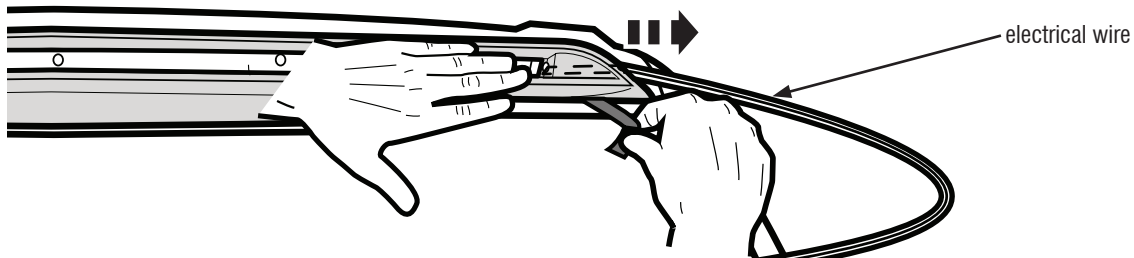
15

Again using the same process, remove tape liners from the driver side FAR TOP EDGE of Aerocab.



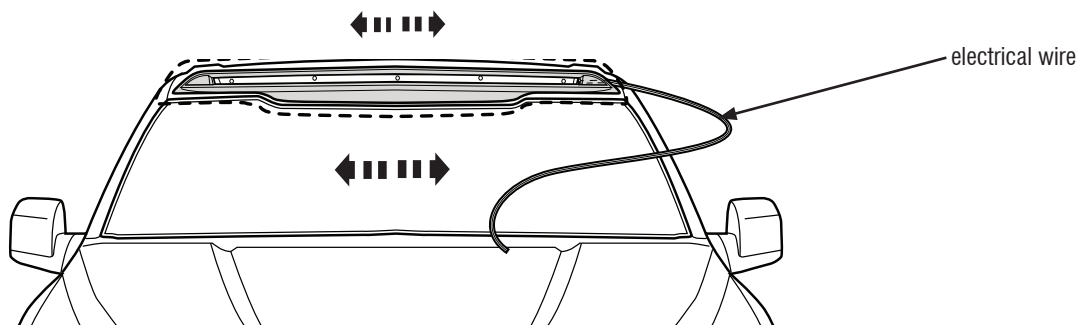
16

Again using the same process, remove tape liners from the driver side FAR BOTTOM EDGE of Aerocab.



17

Press firmly along all edges of Aerocab to ensure adhesion of tape to roof surface.



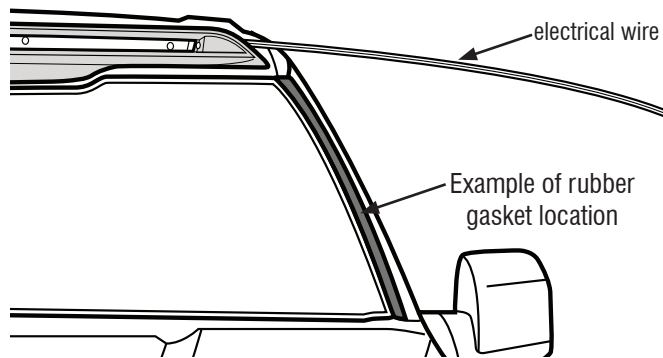
18

Installation Steps

NOTE: Actual application may vary slightly from illustrations.

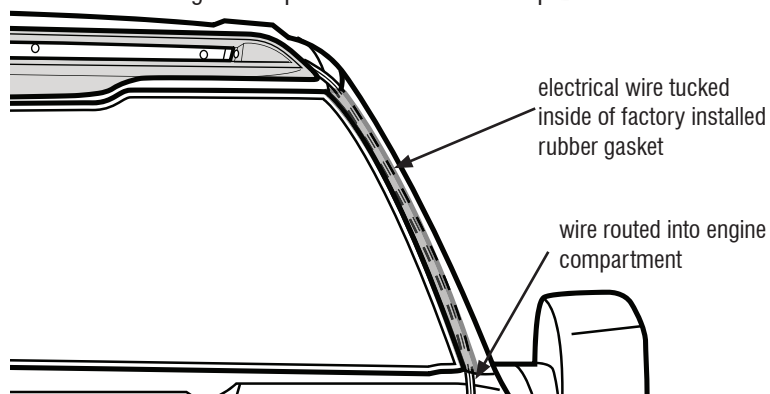
Before proceeding, carefully inspect the A-pillar of vehicle and note if your vehicle is equipped with a rubber gasket from the factory that follows the edge of the windshield.

19



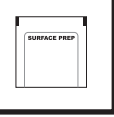
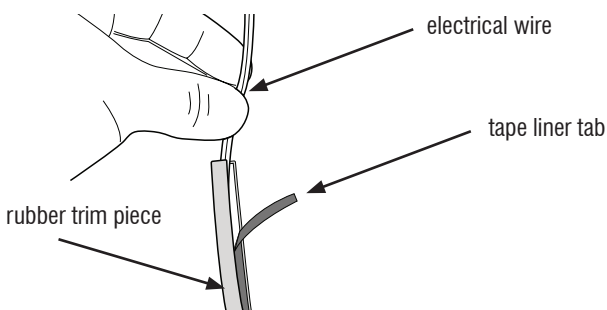
If your vehicle is factory equipped with a rubber gasket on the A-pillar, you may choose to tuck the electrical wire inside of it and route into the engine compartment. Proceed to Step 25.

20



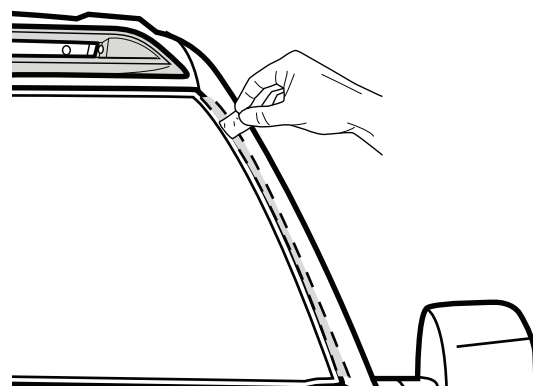
If your vehicle is **not** factory equipped with a rubber gasket on the A-pillar, encase electrical wire inside of rubber trim piece. Peel back 2" of tape liner from edge of rubber trim piece to expose adhesive.

21



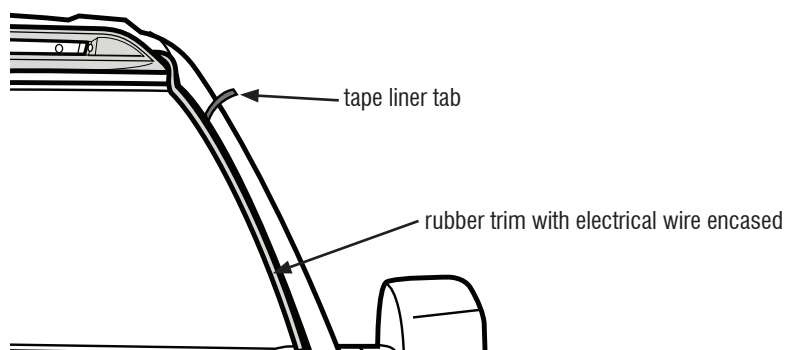
Apply one coat of surface prep to the edge of the A-pillar.

22



Route electrical wire (encased in rubber trim) along A-pillar towards hood. Place the rubber trim piece inside the groove between the glass and the A-pillar. Ensure the tape liner tab is accessible.

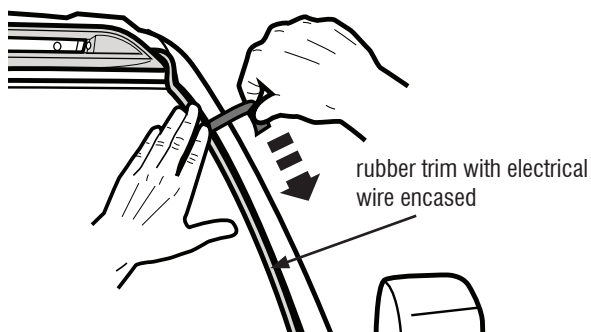
23



Installation Steps

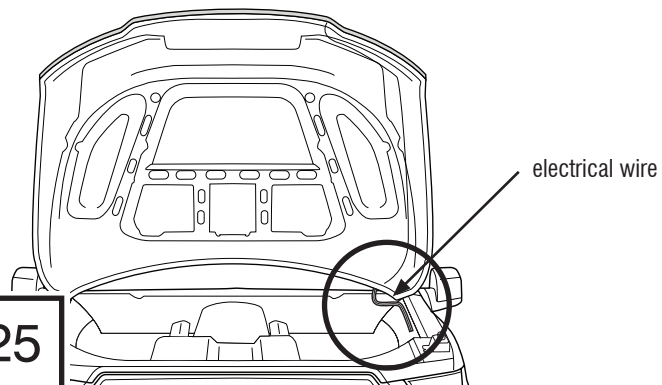
NOTE: Actual application may vary slightly from illustrations.

Begin removing remaining tape liner by grasping the free end and pulling tape liner gently in 6" (15 cm) sections, while applying even pressure with opposite hand to the rubber trim to ensure it is secured in place.

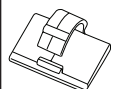


24

Raise hood, and route electrical wire along inner fender. You may remove any excess rubber trim if desired.



25

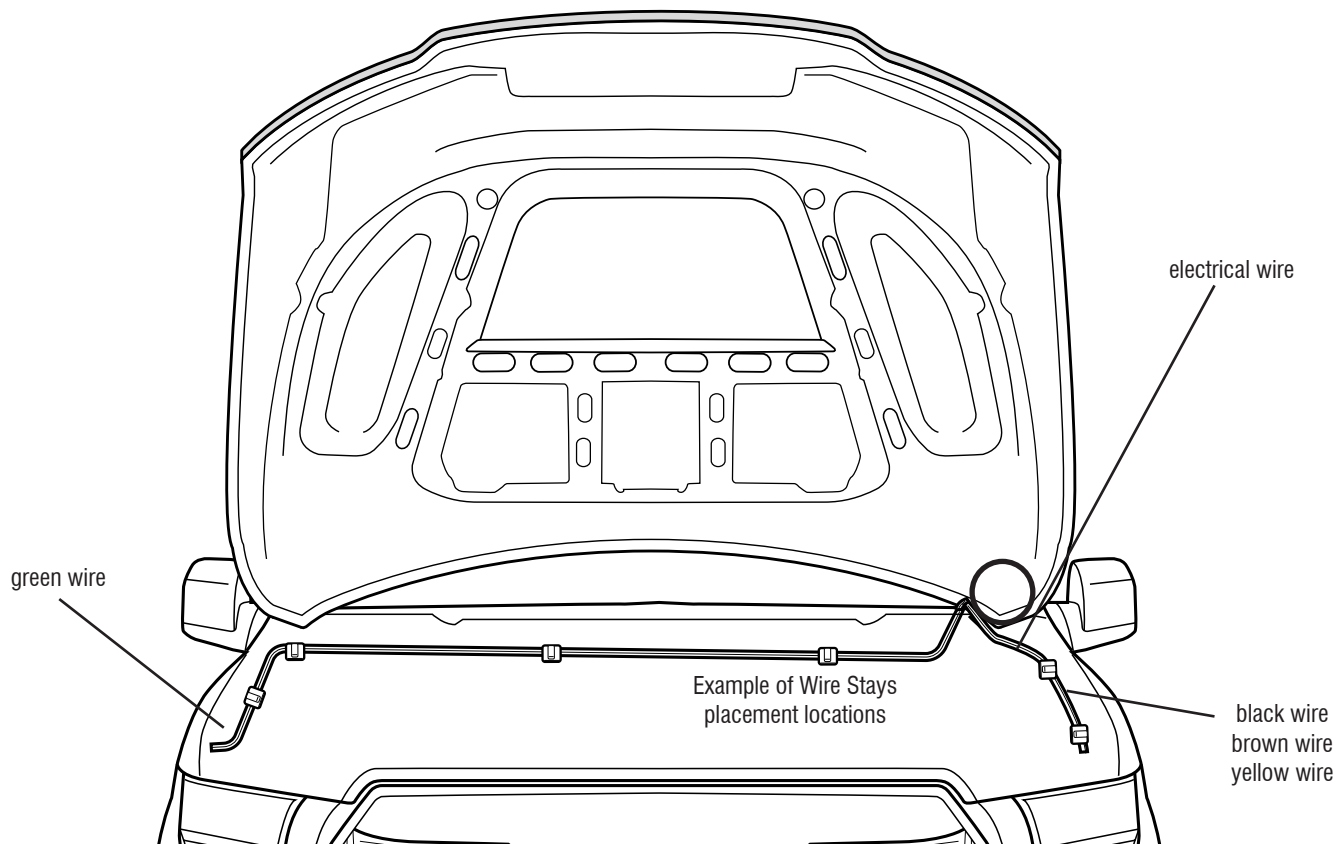


Begin by routing all 4 wires along drivers side fender. Wire Stays are used to hold the electrical wires in position. Clean mounting locations with an alcohol pad, then remove adhesive backing from Wire Stays. Adhere Wire Stays to firewall and fender and route electrical wires through them.



Identify the black, brown and yellow wires. Determine location to route these three wires along the driver side fender area so that it will be secure and does not interfere with any existing equipment.

Locate the single green wire. Route along firewall and along the passenger side fender area and up to the passenger side light assembly, so that it will be secure and does not interfere with any existing equipment.



26

Installation Steps **NOTE:** Actual application may vary slightly from illustrations.

Consult vehicle owners manual to access headlight / turnsignal plugs. Unplug headlight /turnsignal wiring harness. Use testlight to identify and confirm correct wires.

NOTE: To identify parking lights, make sure to turn on parking lights ONLY.

To identify turn signals, engage hazards/emergency flashers.

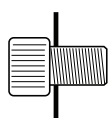
Once wires are identified, note the following:

Black wire = ground
Brown wire = parking light
Yellow wire = left turn signal (driver side)
Green wire = right turn signal (passenger side)

27

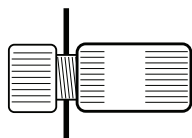


NOTE: Connect the black wire to vehicle plug ground wire. Connect brown wire to vehicle marker/parking light wire. Connect yellow wire to left (driver side) turn signal wire. Connect green wire to right (passenger side) turn signal wire.
To connect wires: (1) Slide slotted cap over vehicle wire, (2) Screw main connector body into slotted cap (pin side screws into slotted cap), (3) Strip approximately 1/4" from each LightShield wire, (4) Insert electrical wire into open cap. Tighten onto opposite end of main connector body, confirm connection by gently tugging on LightShield wire.
Repeat steps for remaining wires.



Vehicle Wire

1



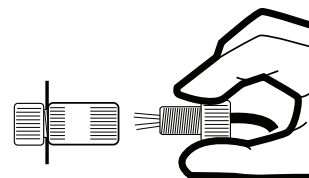
Tighten Main Connector Body

2



LightShield wire

3



Insert and Tighten

4

28

Care and Cleaning

- Wash only with mild soap & dry with a clean cloth.



The material that your product is made from can be recycled. Please also consider recycling the packaging that your product came in.



Congratulations!

You have purchased one of the many quality Auto Ventshade™ branded products offered by Lund International. We take the utmost pride in our products and want you to enjoy years of satisfaction from your investment. We have made every effort to ensure that your product is top quality in terms of fit, durability, finish and ease of installation.



Lund International

800-241-7219 • Visit us at lundinternational.com

© 2023 Lund, Inc. All rights reserved.



Auto Ventshade™, the Auto Ventshade™ logo and the AVS™ logo are trademarks of Lund, Inc.





Aerocab Pro Marker Light™

Lire l'ensemble des instructions AVANT d'installer le produit pour assurer une installation adéquate et un ajustement optimal.
Pour joindre l'assistance technique ou commander des pièces manquantes, veuillez appeler le service à la clientèle au 1 800 241-7219.

Renseignements importants sur la sécurité



- ATTENTION – Avant de prendre le volant, vérifier que l'Aerocab est correctement fixé au véhicule.
- Ne pas fréquenter de lave-autos utilisant des « brosses automatiques ».
- Ne jamais utiliser de solvants, quels qu'ils soient.
- Vérifier régulièrement que les composants sont bien fixés.

Table des matières

REMARQUE : Le produit livré peut différer de l'illustration. Certaines applications ne nécessitent pas l'utilisation de tout le matériel de montage.



Aerocab



Tampons d'alcool × 6



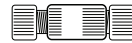
2 préparations de surface



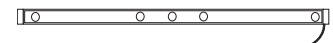
Supports de fil × 8



Garniture en caoutchouc × 1



Connecteurs de fils × 4

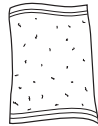


Bande lumineuse × 1

Outils nécessaires



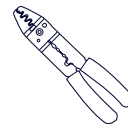
Fournitures de lavage d'auto



Chiffon propre



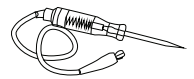
Ruban-cache



Outil à dénuder les fils



Crayon gras

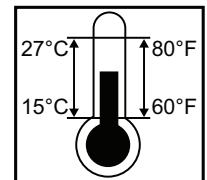


Test Lumière

Préparation avant la peinture ou l'installation

- Effectuer d'abord un essai afin de s'assurer du positionnement et de l'ajustement du produit.
- Vérifier l'ajustement des pièces avant de les peindre, car aucune pièce modifiée ou peinte ne pourra être retournée.
- Nettoyer et sécher le véhicule afin d'éliminer les débris ou les saletés de la zone de montage.

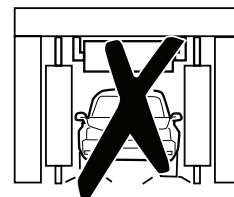
REMARQUE : Veiller à ce que la température de la surface et des pièces du véhicule soient entre 15 °C et 27 °C (60 °F et 80 °F) avant l'installation.



Ne pas conduire le véhicule pendant 24 heures après l'installation.



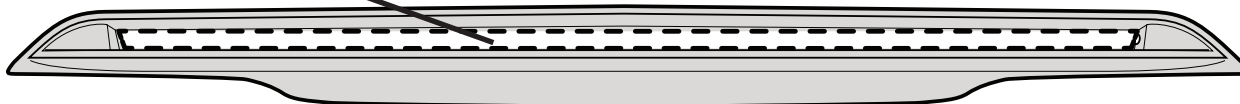
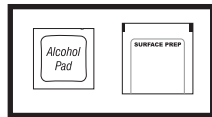
Ne pas laver le véhicule pendant 72 heures après l'installation.



Étapes d'installation

REMARQUE : L'installation peut différer légèrement des illustrations.

Tout d'abord, nettoyez la surface renfoncée de l'Aerocab avec un tampon d'alcool et laissez sécher.
Appliquez ensuite une couche de préparation de surface au même endroit.



1

Retirez l'emballage de la bande lumineuse.



2

fil électrique

Découpez 2 po de ruban de protection de l'adhésif à chaque extrémité à l'arrière de la bande lumineuse. Repliez les languettes du ruban de façon à ce que les extrémités décollées soient accessibles.

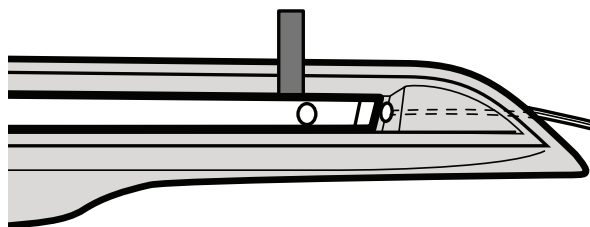
extrémité décollée

extrémité décollée



3

Enfilez le fil électrique dans le trou dans le coin de l'Aerocab et disposez la bande lumineuse le long de sa surface renfoncée.



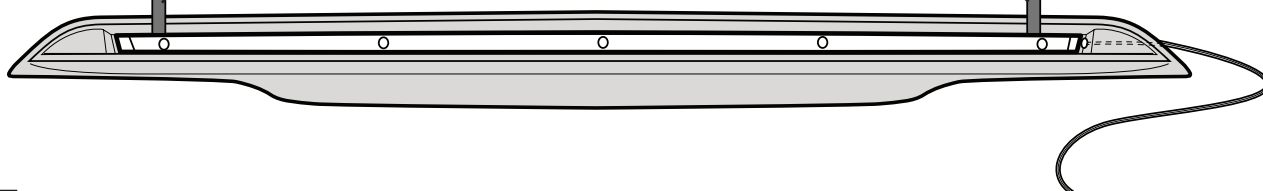
4

Fil électrique enfilé dans le trou et à l'arrière de l'Aerocab

Alignez soigneusement la bande lumineuse le long de la surface renfoncée de l'Aerocab. Une fois positionnée, appuyez sur la partie dénudée de l'adhésif pour coller la bande lumineuse. Vérifiez que les extrémités décollées des languettes du ruban sont accessibles.

extrémité décollée

extrémité décollée

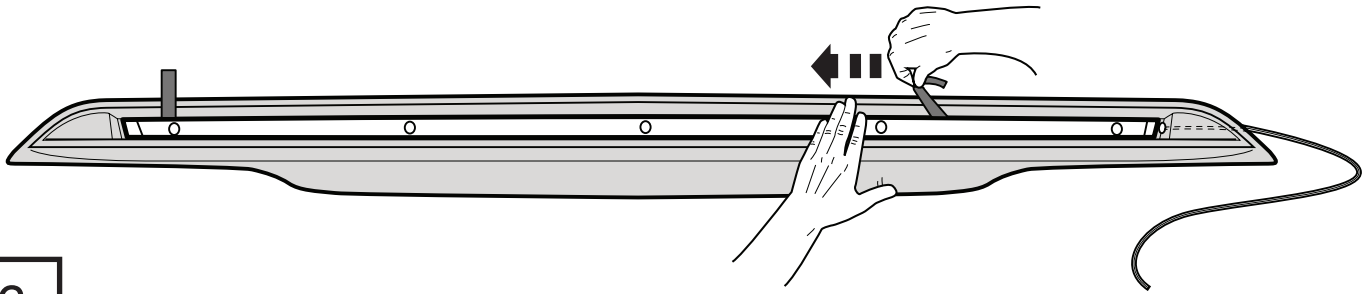


5

Étapes d'installation

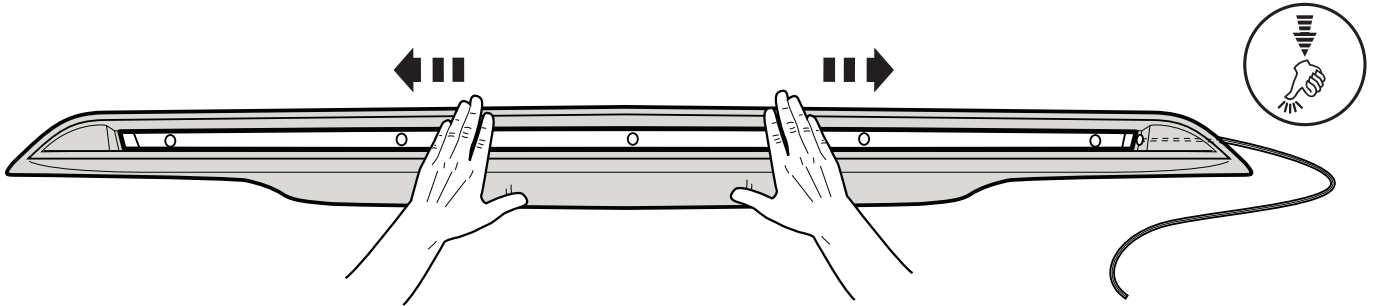
REMARQUE : L'installation peut différer légèrement des illustrations.

Commencez à enlever la bande adhésive restante en saisissant l'extrémité décollée du ruban protecteur et en tirant doucement, par sections de 15 cm (6 po), tout en appliquant une pression équivalente de la main sur la bande lumineuse.



6

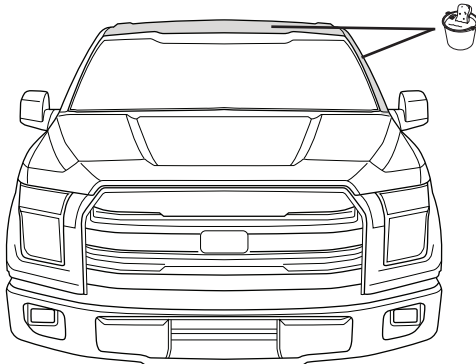
Une fois le ruban protecteur complètement retiré, appliquez une pression ferme sur toute la longueur de la bande lumineuse pour vous assurer de l'adhésion sur la surface de l'Aerocab.



7



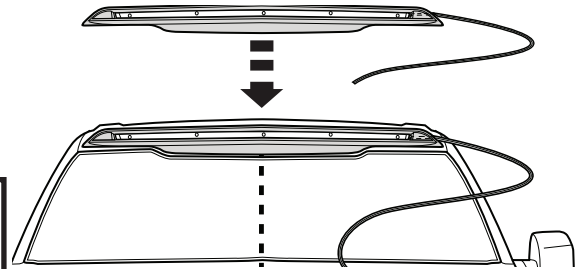
Avant l'installation de l'Aerocab, lavez le toit et le pilier A du véhicule et séchez-le à l'aide d'un chiffon propre.



8

Testez l'ajustement de l'Aerocab sur le véhicule. La partie centrale sur le toit.

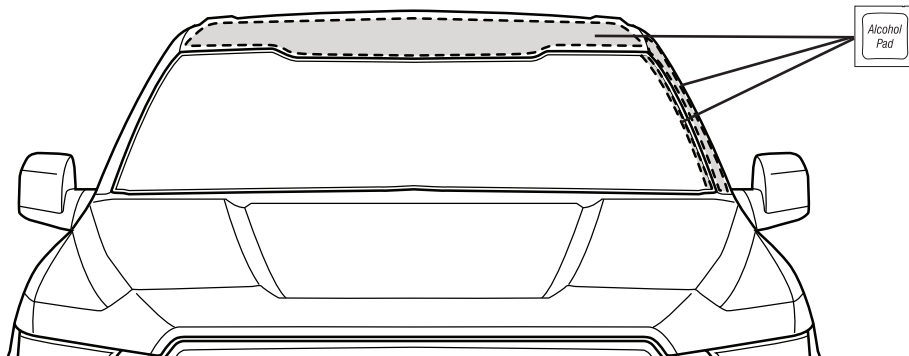
REMARQUE: il y a une découpe sur le produit pour l'antenne de toit. Il existe plusieurs options d'antenne de l'OE et la découpe peut ne pas toujours être là où se trouve votre antenne. Cela n'affectera pas la fonctionnalité ou l'esthétique du niveau du sol.



9



Retirez l'Aerocab et utilisez des tampons d'alcool pour nettoyer toute la zone d'installation du toit, le pilier A et le côté du pare-brise.



10

Étapes d'installation

REMARQUE : L'installation peut différer légèrement des illustrations.

Retirez 5 cm (2 po) de ruban de protection sur chaque section de l'Aerocab. Assurez-vous de pouvoir accéder aux extrémités décollées du ruban de protection.

Appliquez un morceau de ruban-cache pour maintenir le fil électrique en place. Veillez à faire passer le fil entre les segments de bande.

REMARQUE : Inspectez soigneusement chaque partie pour confirmer que toutes les sections du ruban de protection sont exposées.

Ruban-cache

BORDURE EXTRÉMITÉ SUPÉRIEURE

extrémité décollée

CENTRE SUPÉRIEUR
extrémités décollées

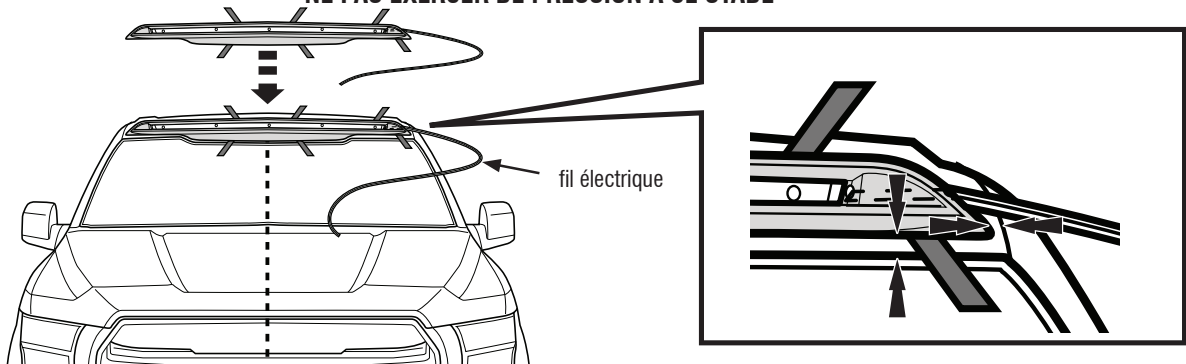
extrémités décollées
CENTRE INFÉRIEUR

REMARQUE : Certaines installations ne sont pas conçues avec du ruban sur toutes les brides.

11

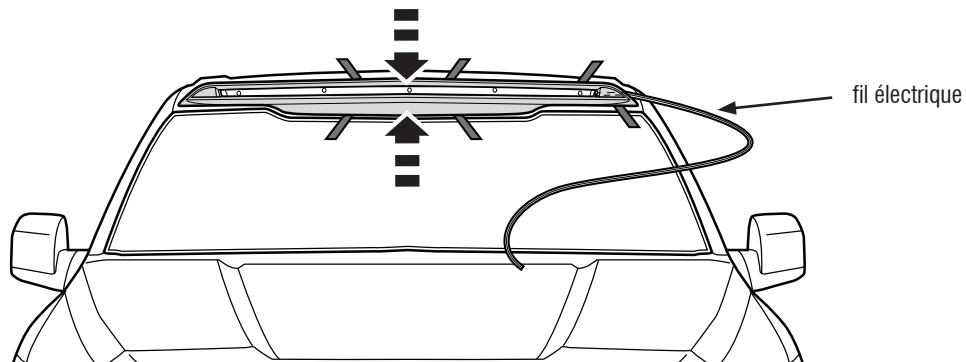
Centrez l'Aerocab sur le toit. La pièce doit être placée à environ 1,5 mm (1/16 po) du bord du toit de tous les côtés.

NE PAS EXERCER DE PRESSION À CE STADE



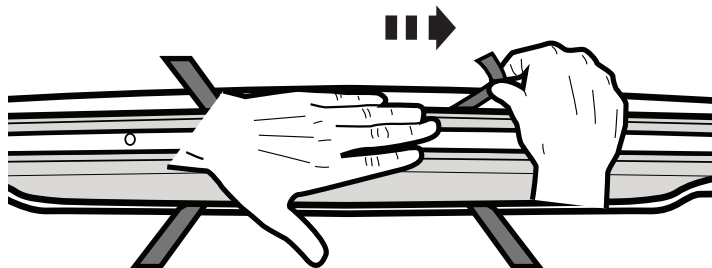
12

APPUYEZ LÉGÈREMENT sur la bande visible au **CENTRE UNIQUEMENT** pour mettre l'Aerocab en place.



13

Commencez à retirer le ruban protecteur restant, en commençant par les sections du **CENTRE SUPÉRIEUR** côté conducteur. En saisissant l'extrémité décollée, tirez doucement sur le ruban par sections de 15 cm (6 po), tout en appliquant de la main une pression équivalente sur l'Aerocab. Répétez les étapes pour le côté passager.



ATTENTION : Vous devez appliquer une pression équivalente **de la section centrale** jusqu'aux deux extrémités de la pièce, pour permettre une bonne adhésion au toit.

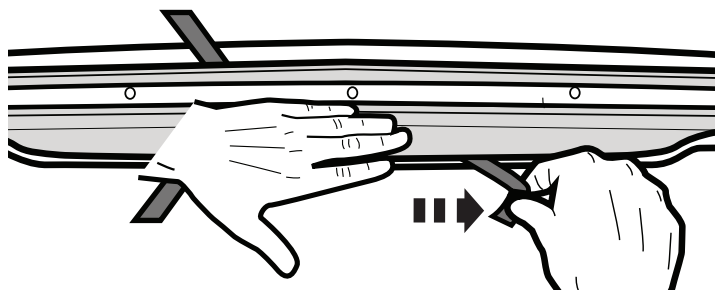
14

REMARQUE : N'appliquez pas de pression à moins de 15 cm (6 po) du ruban de protection, car cela pourrait accidentellement le rompre.

Étapes d'installation

REMARQUE : L'installation peut différer légèrement des illustrations.

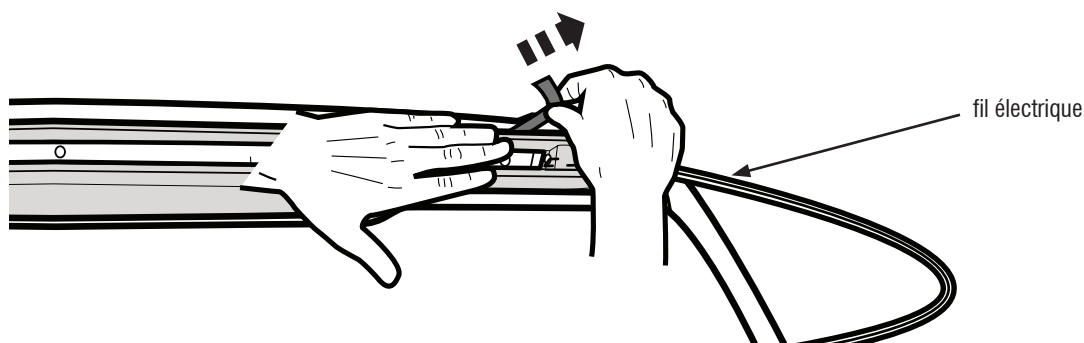
En utilisant le même procédé, retirez le ruban de protection du CENTRE INFÉRIEUR de l'Aerocab côté conducteur. Répétez pour le côté passager.



ATTENTION : Vous devez appliquer une pression équivalente de la **section centrale** jusqu'aux deux extrémités de la pièce, pour permettre une bonne adhésion au toit.

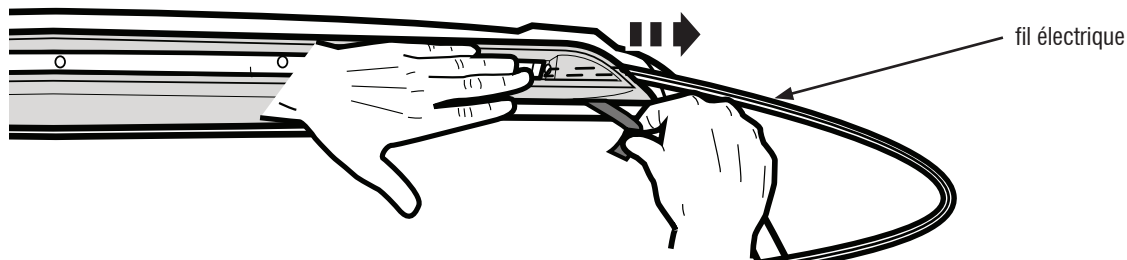
15

En utilisant le même processus, retirez les bandes autocollantes de la surface du capot de la BORDURE EXTRÉMITÉ SUPÉRIEURE de l'Aerocab.



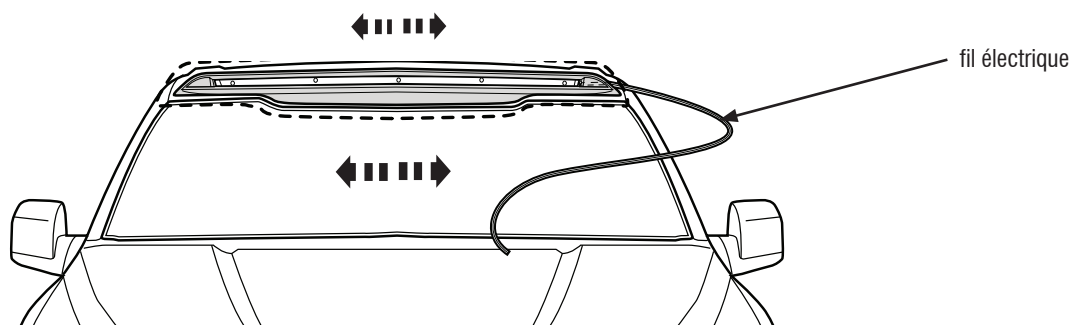
16

En utilisant le même processus, retirez la bande autocollante de la surface du capot de la BORDURE EXTRÉMITÉ LATÉRALE de l'Aerocab.



17

Appuyez fermement le long de chaque bordure de l'Aerocab pour vous assurer de l'adhésion de la bande sur toute la surface du toit.



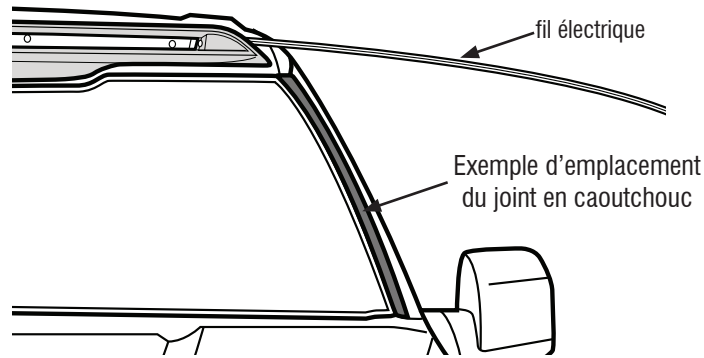
18

Étapes d'installation

REMARQUE : L'installation peut différer légèrement des illustrations.

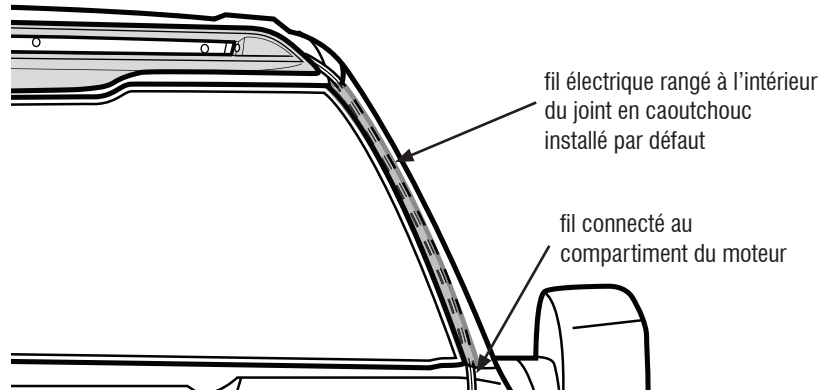
Avant de continuer, inspectez avec soin le pilier A du véhicule et vérifiez si votre véhicule est doté d'un joint en caoutchouc d'origine qui suit le côté du pare-brise.

19

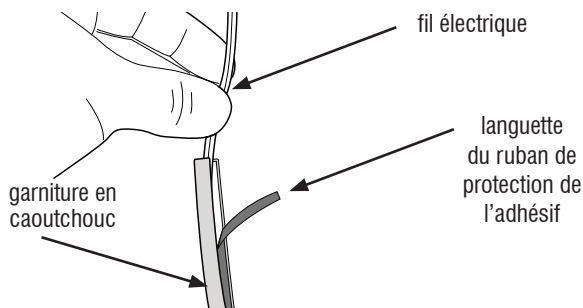


Si votre véhicule est doté d'un joint en caoutchouc sur le pilier A de manière standard, vous pouvez choisir de ranger les fils électriques à l'intérieur de ce dernier et de les connecter au compartiment du moteur. Passez à l'étape 25.

20



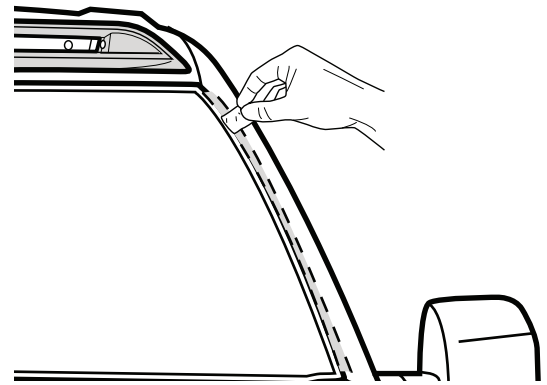
Si votre véhicule n'est **pas** doté d'un joint en caoutchouc par défaut sur le pilier A, rangez le fil électrique à l'intérieur de la garniture en caoutchouc. Détachez 2 po de bande de protection de l'adhésif de la bordure de la garniture en caoutchouc pour exposer le côté adhésif.



21



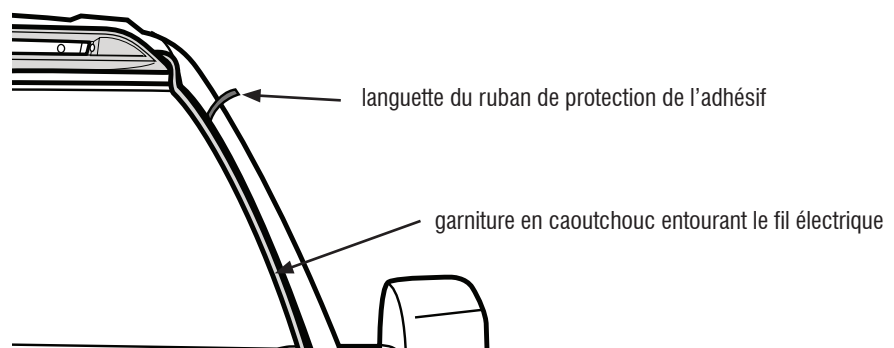
Appliquer une couche de préparation de surface sur le côté du pilier A.



22

Acheminez le fil électrique (entouré d'une garniture en caoutchouc) le long du pilier A vers le capot. Placez la garniture en caoutchouc dans la rainure entre la vitre et le pilier A. Vérifiez que la languette de la bande est accessible.

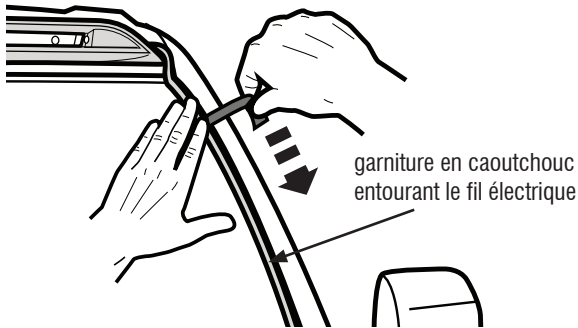
23



Étapes d'installation

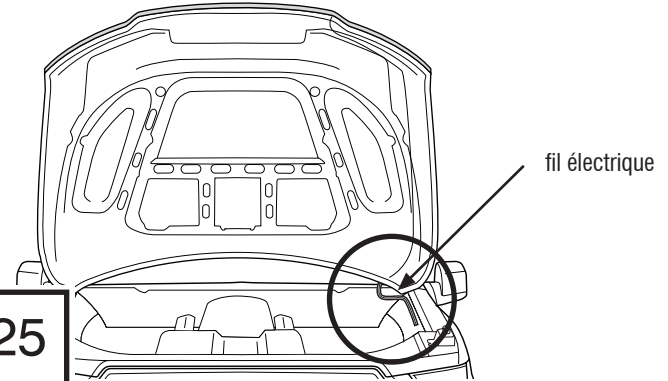
REMARQUE : L'installation peut différer légèrement des illustrations.

Commencez à enlever la bande adhésive restante en saisissant l'extrémité décollée du ruban protecteur et en tirant doucement la bande de protection de l'adhésif, par sections de 15 cm (6 po), tout en appliquant une pression équivalente de l'autre main pour assurer que la bande reste en place.



24

Relevez le capot et acheminez le fil électrique le long de l'aile intérieure. Vous pouvez éliminer tout excès de garniture en caoutchouc si vous le souhaitez.



25

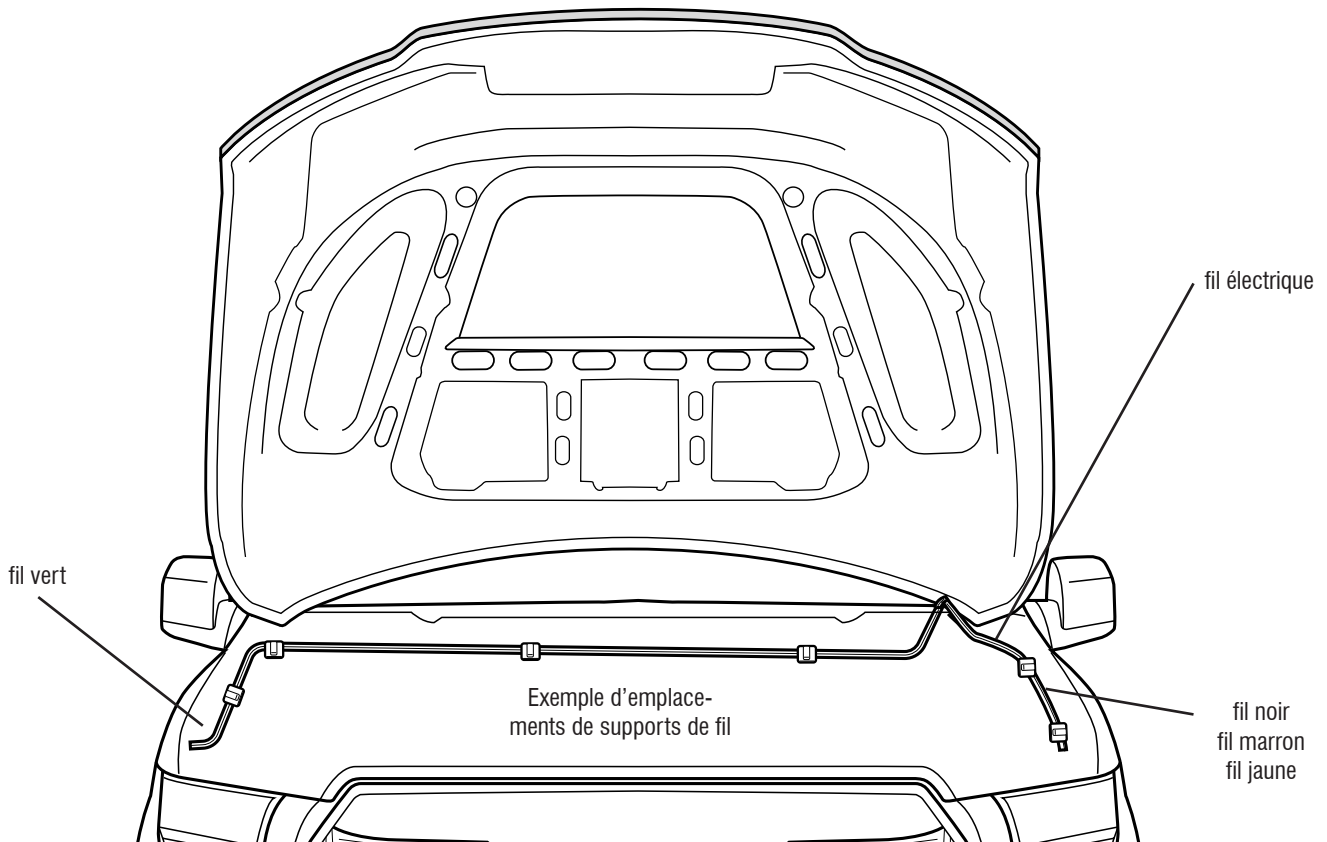


Commencez par acheminer les 4 fils le long du garde-boue côté conducteur. Les haubans sont utilisés pour maintenir les fils électriques en place. Nettoyez les emplacements de montage avec un tampon d'alcool, puis retirez le support adhésif des supports de fil. Collez les haubans à la hotte et faites passer les fils électriques à travers eux.



Identifiez les fils noir, marron et jaune. Déterminez l'emplacement pour acheminer ces trois fils le long de la zone de l'aile côté conducteur afin qu'il soit sécurisé et n'interfère avec aucun équipement existant.

Localisez le fil vert unique. Acheminez le long du pare-feu et le long de la zone de l'aile côté passager et jusqu'à l'ensemble d'éclairage côté passager, de manière à ce qu'il soit sécurisé et n'interfère avec aucun équipement existant.



26

Étapes d'installation

REMARQUE : L'installation peut différer légèrement des illustrations.

Consultez le manuel du propriétaire du véhicule pour accéder aux fiches des phares / clignotants. Débranchez le faisceau de câbles des phares / clignotants. Utilisez la lampe de test pour identifier et confirmer les fils corrects.

REMARQUE: pour identifier les feux de stationnement, assurez-vous d'allumer **UNIQUEMENT** les feux de stationnement.

Pour identifier les clignotants, activez les feux de détresse / d'urgence.

Une fois les fils identifiés, notez ce qui suit:

Fil noir = masse

Fil marron = feu de stationnement

Fil jaune = clignotant gauche (côté conducteur)

Fil vert = clignotant droit (côté passager)

27

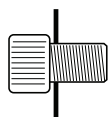


REMARQUE: connectez le fil noir au fil de terre de la prise du véhicule. Branchez le fil marron au fil du marqueur de véhicule / feu de stationnement.

Connectez le fil jaune au fil de clignotant gauche (côté conducteur). Connectez le fil vert au fil de clignotant droit (côté passager).

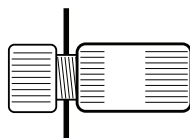
Pour connecter les fils: (1) Glissez le capuchon fendu sur le fil du véhicule, (2) Vissez le corps du connecteur principal dans le capuchon fendu (le côté de la broche se vis dans le capuchon fendu), (3) Dénudez environ 1/4 po de chaque fil LightShield, (4) Insérez le fil électrique dans le capuchon ouvert. Serrez sur l'extrémité opposée du corps du connecteur principal, confirmez la connexion en tirant doucement sur le fil LightShield.

Répétez les étapes pour les fils restants.



Fil de véhicule

1



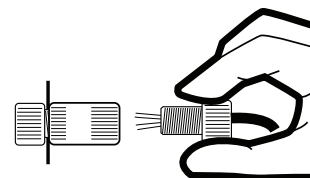
Serrez le corps du connecteur principal

2



Fil LightShield

3



Insérer et serrer

4

28

Entretien et nettoyage

- Laver au savon doux uniquement et sécher avec un linge propre.



Le matériau à partir duquel votre produit est fabriqué est recyclable. Pensez également à recycler l'emballage dans lequel votre produit a été livré.



Félicitations!

Vous venez d'acheter l'un des nombreux produits de qualité de la marque Auto Ventshade^{MC} fabriqués par Lund International. Nous sommes extrêmement fiers de la qualité de nos produits et nous espérons que vous profiterez de cet investissement de longues années durant. Nous nous efforçons d'offrir la meilleure qualité en matière de précision, de finition, de durabilité et de simplicité d'installation.



Lund International

800-241-7219 • Visitez notre site lundinternational.com

© 2023 Lund, Inc. Tous droits réservés.

Auto VentshadeTM, le logo Auto VentshadeTM et le logo AVSTM sont des marques déposées Lund, Inc.



Instrucciones de instalación

I - Número de hoja ASK06 Rev.-



Aerocab Pro Marker Light™

Para lograr una instalación correcta y el mejor ajuste posible, lea todas las instrucciones ANTES de comenzar. Para pedir asistencia técnica u obtener piezas faltantes, llame a Atención al cliente al 1-800-241-7219.

Información de seguridad importante



- ADVERTENCIA: Antes de conducir, asegúrese de que el Aerocab esté debidamente asegurado al vehículo.
- No lave su auto en lavaderos automáticos que utilicen cepillos.
- No use ningún tipo de solvente de limpieza.
- Compruebe periódicamente que todos los componentes estén ajustados.

Contenido

NOTA: El producto real puede ser diferente al de la ilustración. Algunas aplicaciones no requerirán el uso de todo el hardware de montaje.



Aerocab



6 paños con alcohol



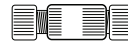
2 preparadores de superficie



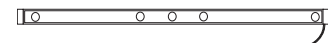
8 manojos de cables



1 banda de caucho



4 conectores de cable

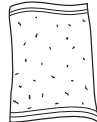


1 tira de luz

Herramientas necesarias



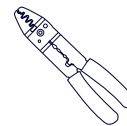
Suministros de limpieza de vehículos



Toalla limpia



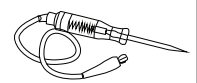
Cinta de enmascarar



Pelacables



Lápiz de cera

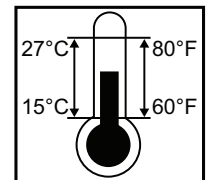


Prueba de luz

Preparación antes de pintar o instalar

- Se recomienda realizar un ajuste de prueba para garantizar el posicionamiento y el ajuste correctos.
- Verifique el ajuste de las partes antes de pintarlas, ya que no se aceptará la devolución de partes modificadas o pintadas.
- Lave y seque el vehículo para quitar cualquier desecho o suciedad del área de instalación.

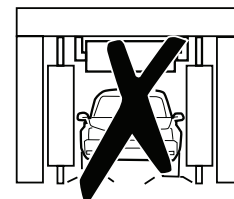
NOTA: Asegúrese de que la superficie del vehículo y la pieza tengan una temperatura de 60 °F y 80 °F (15 °C y 27 °C) o más antes de la instalación.



No utilice el vehículo durante las 24 horas siguientes a la instalación.



No lave el vehículo durante las 72 horas siguientes a la instalación.



Pasos para la instalación

NOTA: La aplicación real puede diferir levemente de las ilustraciones.

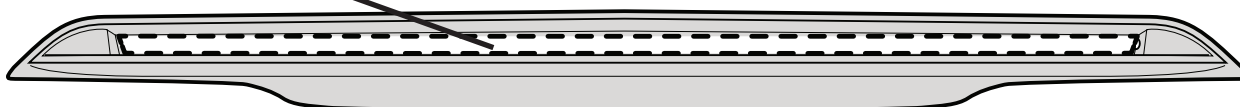
Primero, limpie la cavidad del Aerocab con un paño con alcohol y deje que se seque.
A continuación, aplique una capa de preparación de superficie en la cavidad.

Alcohol Pad

SURFACE PREP

Alcohol Pad

SURFACE PREP



1

Retire el embalaje de la tira de luz.



cable eléctrico

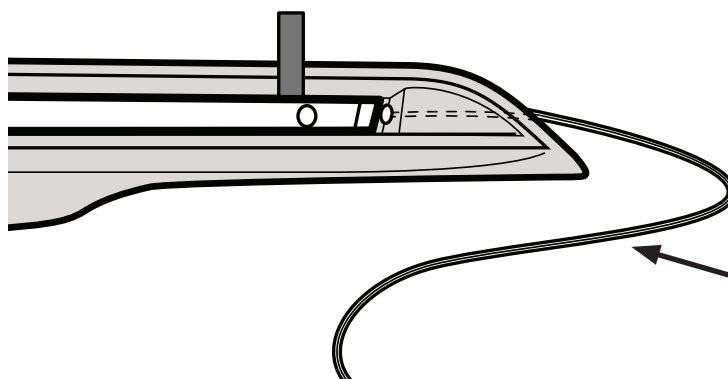
2

Despegue 2 in de cinta adhesiva protectora de cada extremo de la parte posterior de la tira de luz. Doble las lengüetas de la cinta para que los extremos libres sean accesibles.



3

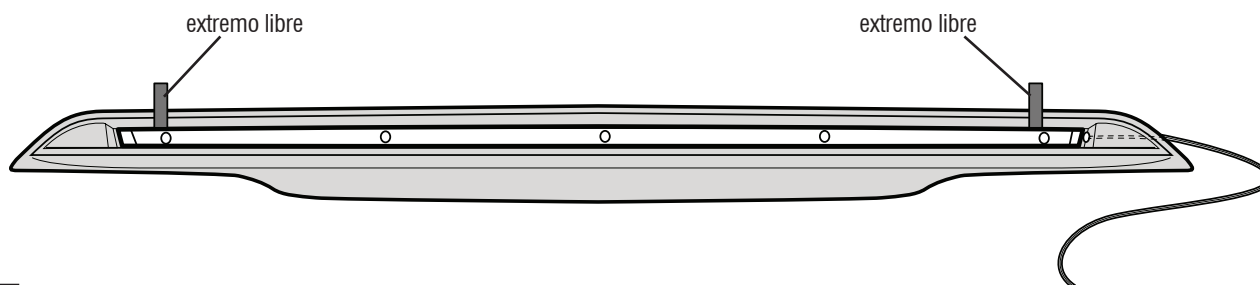
Pase el cable eléctrico a través del orificio en la esquina del Aerocab y coloque la tira de luz a lo largo de la cavidad del Aerocab.



Cable eléctrico que pasa por el orificio y por la parte posterior del Aerocab.

4

Alinee con cuidado la tira de luz en su lugar en la cavidad del Aerocab. Una vez que la haya colocado, presione el área expuesta de la cinta para pegar la tira de luz en su lugar. Asegúrese de que los extremos sueltos de las lengüetas protectoras queden accesibles.

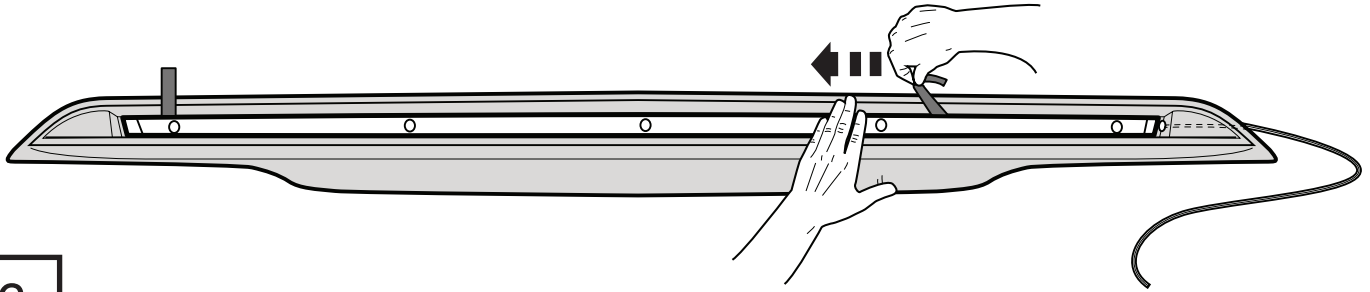


5

Pasos para la instalación

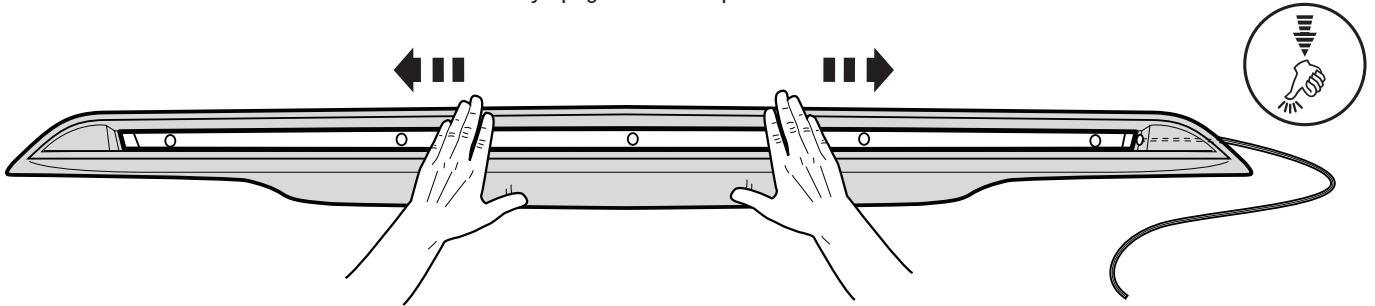
NOTA: La aplicación real puede diferir levemente de las ilustraciones.

Comience a quitar la cinta adhesiva protectora restante sujetando el extremo libre y tirando suavemente en secciones de 6 in (15 cm) y, con la otra mano, presione de manera uniforme la tira de luz.



6

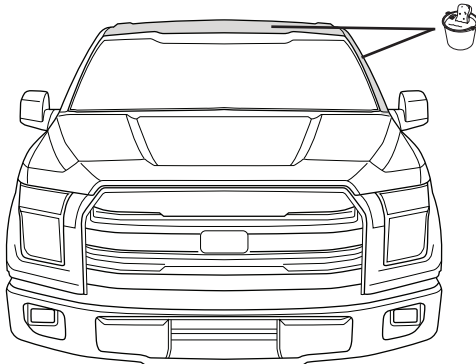
Una vez que haya quitado completamente la cinta adhesiva protectora, presione firmemente toda la tira de luz para asegurar que la cinta se haya pegado en la superficie del Aerocab.



7



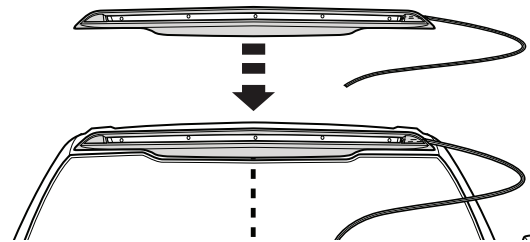
Antes de instalar el Aerocab, lave el techo y el pilar A del vehículo y seque con un paño limpio.



8

Verifique el ajuste del Aerocab en el vehículo. Centre la pieza en el techo.

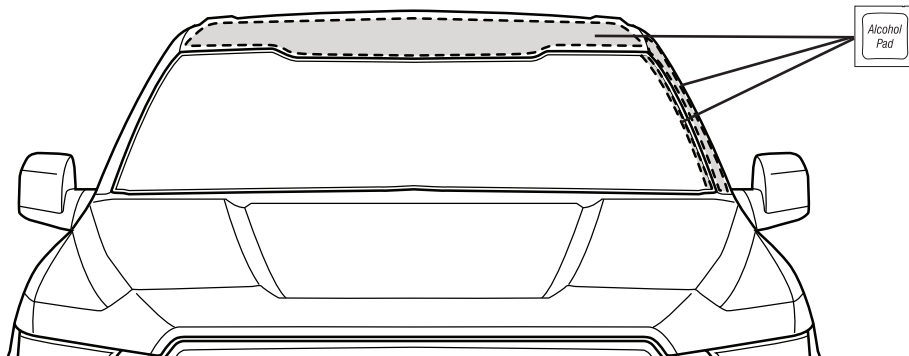
TENGA EN CUENTA: Hay un corte en el producto para la antena de techo. Hay varias opciones de antena del equipo original y es posible que el corte no siempre esté donde se encuentra la antena. Esto no afectará la funcionalidad o la estética desde el nivel del suelo.



9



Retire el Aerocab y use los paños con alcohol para limpiar toda el área de instalación del techo, el pilar A y el borde del parabrisas.



10

Pasos para la instalación

NOTA: La aplicación real puede diferir levemente de las ilustraciones.

Retire 2 in (5 cm) de cinta adhesiva protectora de cada sección del Aerocab. Asegúrese de poder acceder a los extremos libres de la cinta adhesiva protectora.

Aplique un trozo de cinta adhesiva para mantener el cable eléctrico en su lugar. Asegúrese de pasar el cable entre los segmentos de la cinta.

NOTA: Inspeccione cuidadosamente las piezas para cerciorarse de que todas las secciones de la cinta adhesiva protectora queden al descubierto.

Cinta de enmascarar

EXTREMO DEL BORDE SUPERIOR
extremo libre

CENTRO SUPERIOR
extremos libres

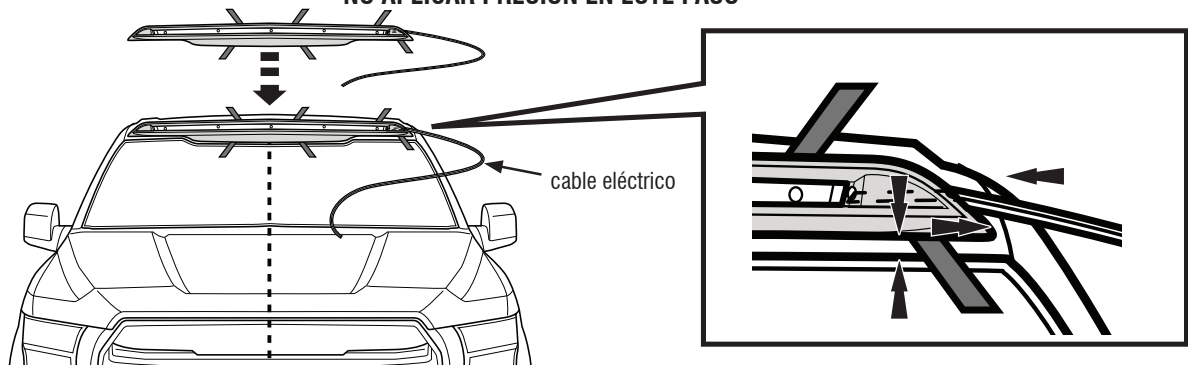
extremos libres
CENTRO INFERIOR

NOTA: Algunas aplicaciones no tienen cinta adhesiva en todos los rebordes, según el diseño.

11

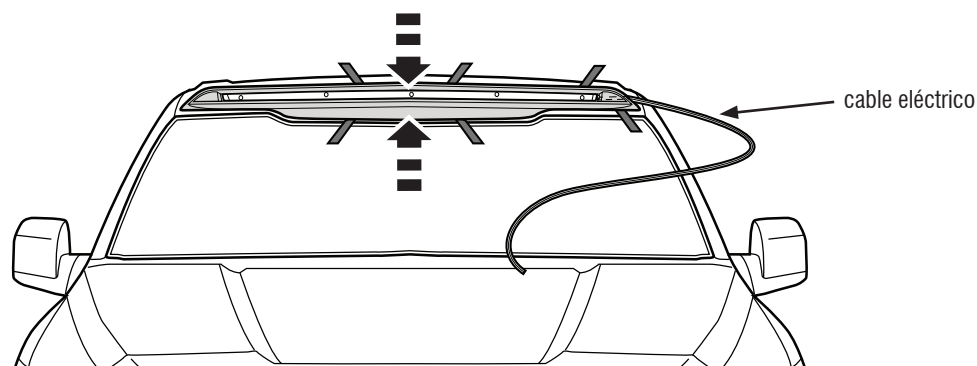
Centre el Aerocab en el techo. La pieza debe colocarse aproximadamente a 1/16 in (1,5 mm) del borde del techo en todos los lados.

NO APLICAR PRESIÓN EN ESTE PASO



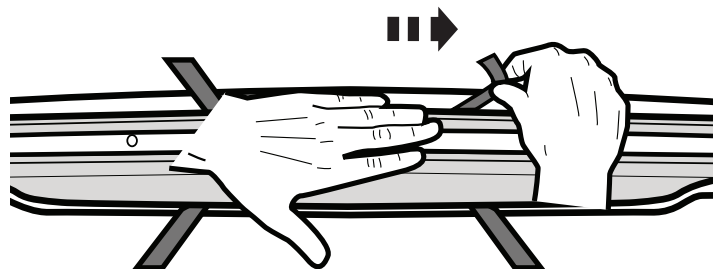
12

Aplique **PRESIÓN LEVE** a la cinta expuesta **SOLO EN LAS UBICACIONES DEL CENTRO** para colocar el Aerocab en su lugar.



13

Comience a despegar el resto de la cinta adhesiva protectora desde las secciones **CENTRALES SUPERIORES** del lado del conductor. Sujete el extremo libre y tire suavemente en secciones de 6 in (15 cm) y, con la otra mano, presione uniformemente el Aerocab. Repita los mismos pasos en el lado del pasajero.



PRECAUCIÓN: Presione de manera uniforme **desde la parte del centro hacia** cada extremo de la pieza, para que se adhiera correctamente al techo.

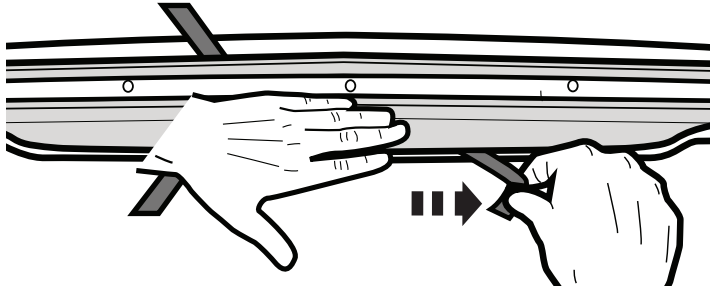
14

NOTA: No aplique presión en la cinta adhesiva protectora después de las 6 in (15 cm), ya que podría cortarse accidentalmente.

Pasos para la instalación

NOTA: La aplicación real puede diferir levemente de las ilustraciones.

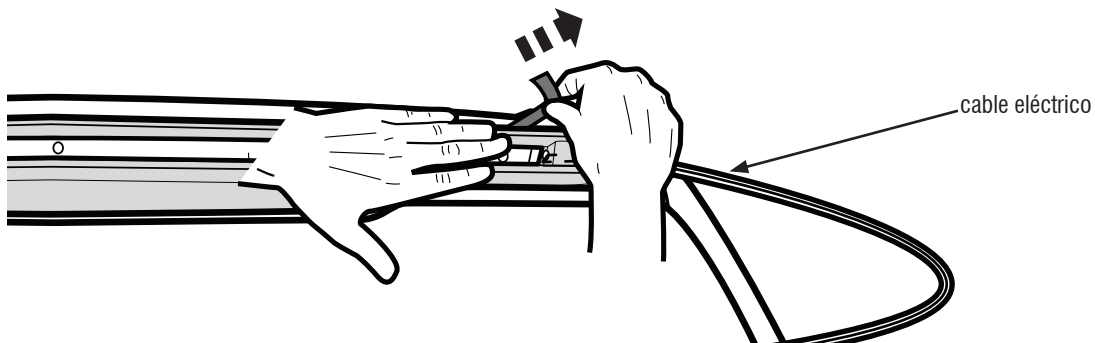
Siguiendo el mismo proceso, despegue la cinta adhesiva protectora desde el CENTRO INFERIOR del Aerocab. Repita los mismos pasos en el lado del pasajero.



PRECAUCIÓN: Presione de manera uniforme **desde la parte del centro hacia** cada extremo de la pieza, para que se adhiera correctamente al techo.

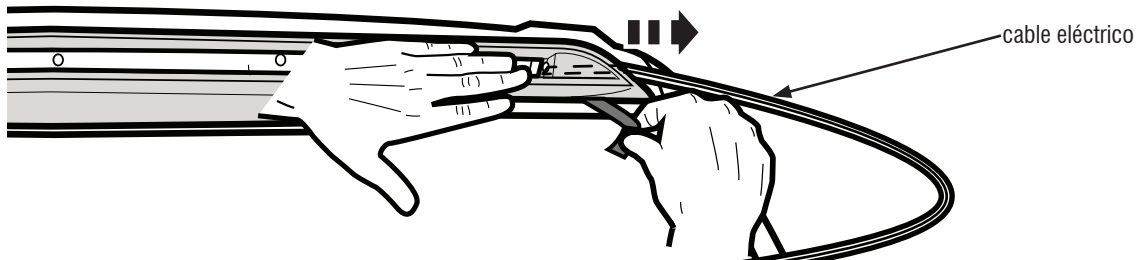
15

Nuevamente, siguiendo el mismo proceso, despegue las cintas protectoras del Aerocab desde el EXTREMO DEL BORDE SUPERIOR en el lado del conductor.



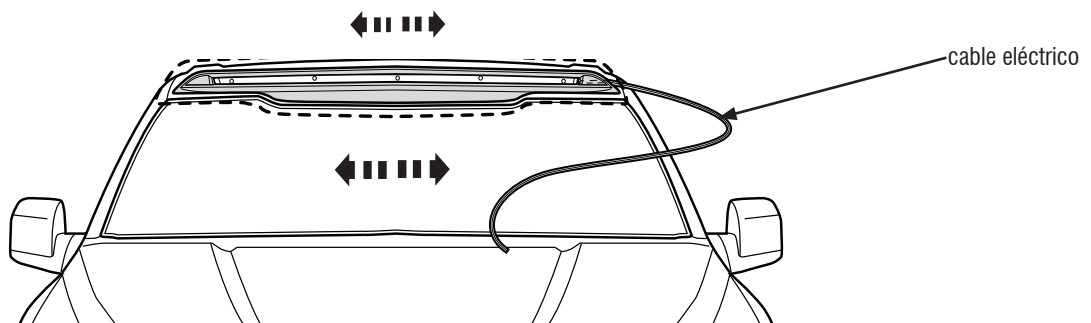
16

Nuevamente, siguiendo el mismo proceso, despegue las cintas protectoras del Aerocab desde el EXTREMO DEL BORDE INFERIOR en el lado del conductor.



17

Presione firmemente los bordes del Aerocab para que la cinta se adhiera bien a la superficie del techo.



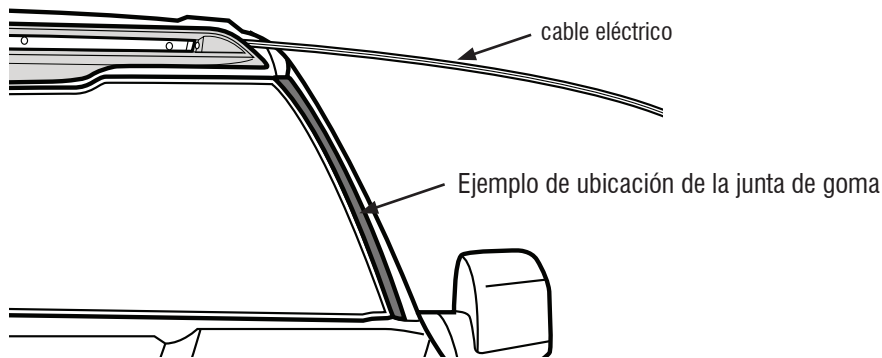
18

Pasos para la instalación

NOTA: La aplicación real puede diferir levemente de las ilustraciones.

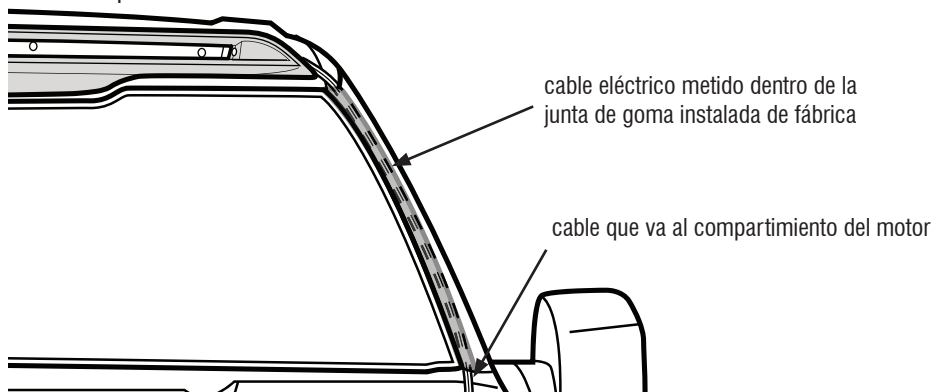
Antes de continuar, inspeccione cuidadosamente el pilar A del vehículo y observe si su vehículo tiene una junta de goma de fábrica en el borde del parabrisas.

19



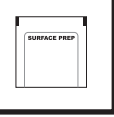
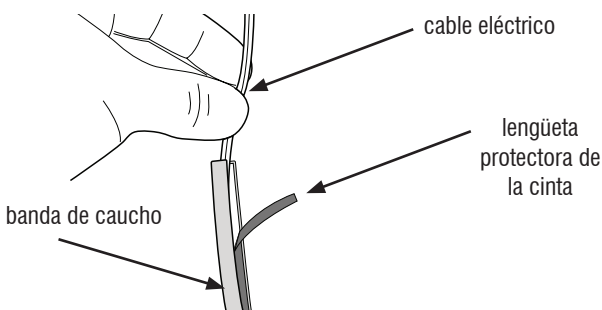
Si su vehículo tiene de fábrica una junta de goma en el pilar A, puede optar por meter el cable eléctrico dentro de esta hasta el compartimiento del motor. Continúe con el Paso 25.

20



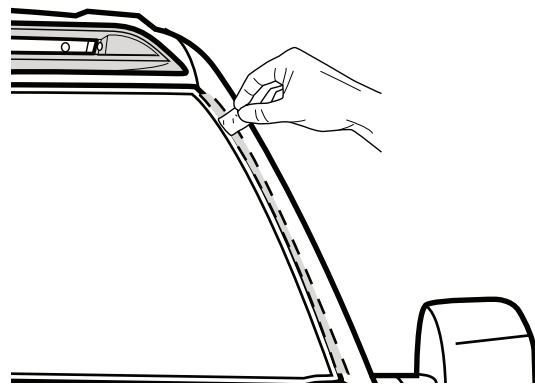
Si su vehículo **no** tiene una junta de goma de fábrica en el pilar A, revista el cable eléctrico dentro de la banda de caucho. Retire la cinta protectora 2 in del borde de la banda de caucho para exponer el adhesivo.

21



Aplice una capa de preparación de superficie en el borde del pilar A.

22



Pase el cable eléctrico (revestido en la banda de caucho) a lo largo del pilar A hacia el capó. Coloque la banda de caucho dentro de la ranura entre el vidrio y el pilar A. Asegúrese de que lengüeta protectora de la cinta sea accesible.

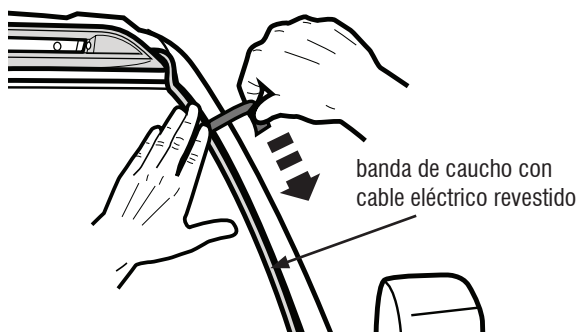
23



Pasos para la instalación

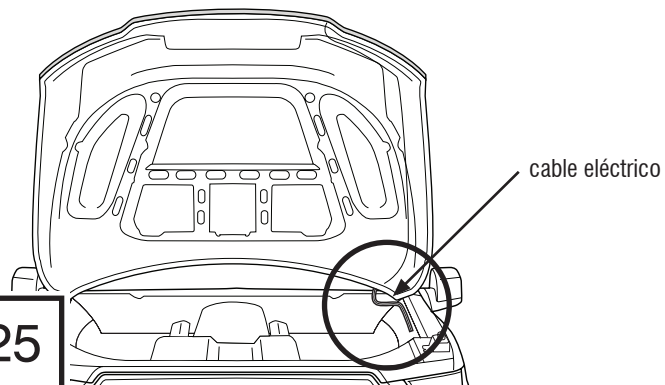
NOTA: La aplicación real puede diferir levemente de las ilustraciones.

Comience a quitar la cinta adhesiva protectora restante sujetando el extremo libre y tirando suavemente en secciones de 6 in (15 cm) y, con la otra mano, presione uniformemente la banda de caucho para asegurarla en el lugar.



24

Levante el capó y pase el cable eléctrico por el guardabarros interno. Puede cortar el exceso de la banda de caucho si lo desea.



25

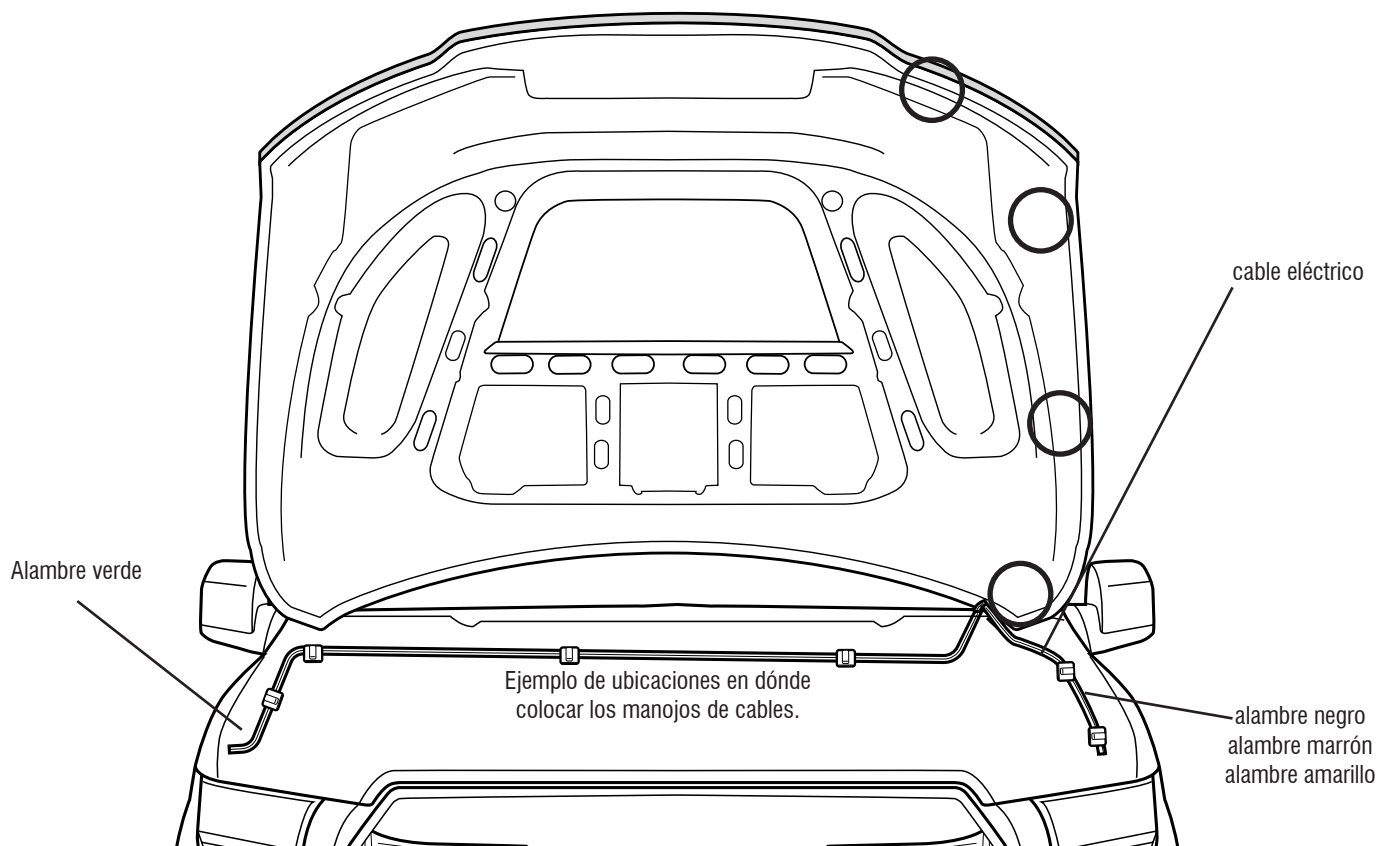


Comience pasando los 4 cables a lo largo del guardabarros del lado del conductor. Los soportes de cables se utilizan para mantener los cables eléctricos en su posición. Limpie los lugares de montaje con una gasa con alcohol y luego retire el adhesivo de los soportes de alambre. Adhiera los soportes de alambre al capó y pase los cables eléctricos a través de ellos.



Identifique los cables negro, marrón y amarillo. Determine la ubicación para enrutar estos tres cables a lo largo del área del guardabarros del lado del conductor para que esté seguro y no interfiera con ningún equipo existente.

Localice el único cable verde. Diríjase a lo largo del cortafuegos y a lo largo del área del guardabarros del lado del pasajero y hasta el conjunto de luces del lado del pasajero, de modo que sea seguro y no interfiera con ningún equipo existente.



26

Pasos para la instalación **NOTA:** la aplicación real puede diferir levemente de las ilustraciones.

Consulte el manual del propietario del vehículo para acceder a los enchufes de los faros / señales de giro. Desenchufe el mazo de cables del faro / señal de giro. Utilice la luz de prueba para identificar y confirmar los cables correctos.

NOTA: Para identificar las luces de estacionamiento, asegúrese de encender **ÚNICAMENTE** las luces de estacionamiento.

Para identificar las señales de giro, active las luces intermitentes de emergencia / peligro.

Una vez que se identifican los cables, tenga en cuenta lo siguiente:

Cable negro = tierra

Cable marrón = luz de estacionamiento

Cable amarillo = señal de giro a la izquierda (lado del conductor)

Cable verde = señal de giro a la derecha (lado del pasajero)

27

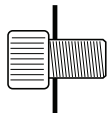


NOTA: Conecte el cable negro al cable de tierra del enchufe del vehículo. Conecte el cable marrón al cable del marcador del vehículo / luz de estacionamiento.

Conecte el cable amarillo al cable de señal de giro izquierdo (lado del conductor). Conecte el cable verde al cable de señal de giro derecho (lado del pasajero).

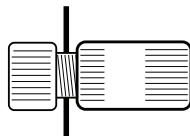
Para conectar los cables: (1) Deslice la tapa ranurada sobre el cable del vehículo, (2) Atornille el cuerpo del conector principal en la tapa ranurada (tornillos del lado del pasador en la tapa ranurada), (3) Pele aproximadamente 1/4 "de cada cable LightShield, (4) Inserte el cable eléctrico en la tapa abierta. Apriete en el extremo opuesto del cuerpo del conector principal, confirme la conexión tirando suavemente del cable LightShield.

Repita los pasos para los cables restantes.



Alambre del vehículo

1



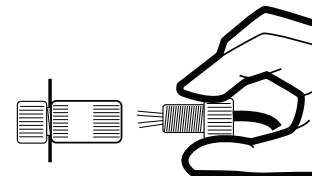
Apriete el cuerpo del conector principal

2



Alambre LightShield

3



Insertar y apretar

4

28

Cuidado y limpieza

- Lave solo con jabón suave y seque con un paño limpio.



El material del que está hecho el producto puede reciclarse. Considere también reciclar el embalaje en el que viene el producto.



¡Felicitaciones!

Usted ha adquirido uno de los tantos productos de marca de calidad Auto Ventshade™ que ofrece Lund International. Estamos muy orgullosos de nuestros productos y queremos que disfrute de años de satisfacción con su inversión. Nos hemos esforzado mucho para asegurarnos de que su producto sea de gran calidad en cuanto al ajuste, la durabilidad, el acabado y la facilidad de instalación.



Lund International

800-241-7219 • Visite nuestro sitio Web: lundinternational.com

© 2023 Lund, Inc. Todos los derechos reservados.



Auto Ventshade™, el logo de Auto Ventshade™ y el logo de AVS™ son marcas comerciales de Lund, Inc.

