

Installation Instructions

I - Sheet Number SS03 Rev.A



**For proper installation and best possible fit, please read all instructions BEFORE you begin.
For technical assistance or to obtain missing parts, please call Customer Relations at 1-800-241-7219.**

Important Safety Information

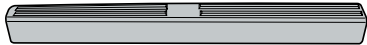


- CAUTION - Before driving, ensure that the step shield is properly anchored to vehicle.
- Do not use automatic "brush-style" car washes.
- Do not use cleaning solvents of any kind.
- Periodically check all components for tightness.

NOTE: For proper positioning the extra cab Stepshield must be installed before the front Stepshield.

Contents - 3 Piece Set

NOTE: Actual product may vary from illustration.



Driver Side Front
Stepshield



Passenger Side Front
Stepshield



Driver Side Extra Cab
Stepshield

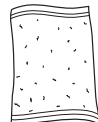


Alcohol Prep
Pad x3

Tools Required



Car Wash Supplies



Clean Towel



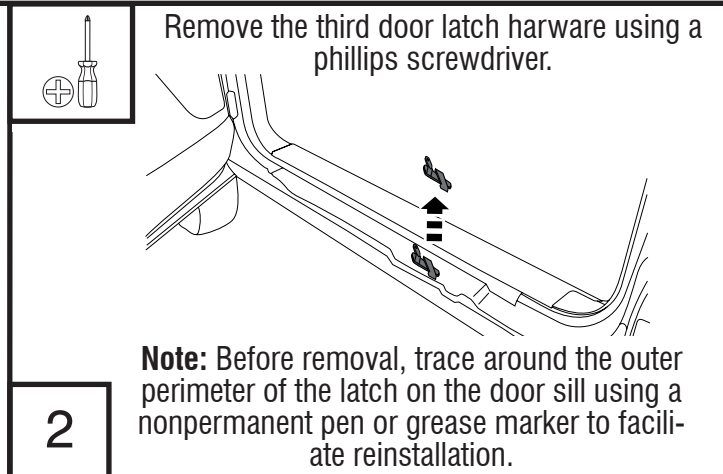
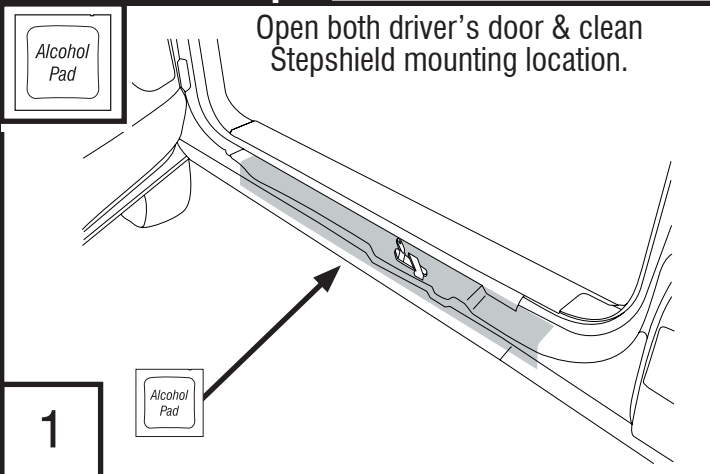
Phillips Screwdriver

Preparation Before Painting / Installation

- A trial fit is recommended to ensure proper positioning and fit.
- Check fit of parts before painting as we will not accept the return of modified or painted parts.
- Wash your vehicle to remove any debris and/or dirt.
- Dry with a clean towel.

Installation Steps

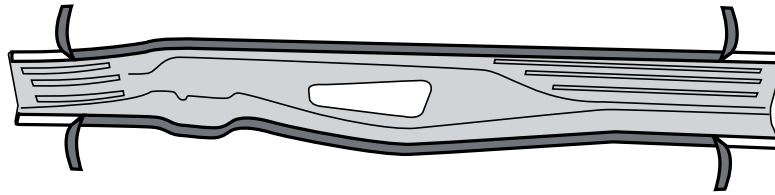
NOTE: Actual application may vary slightly from illustrations.



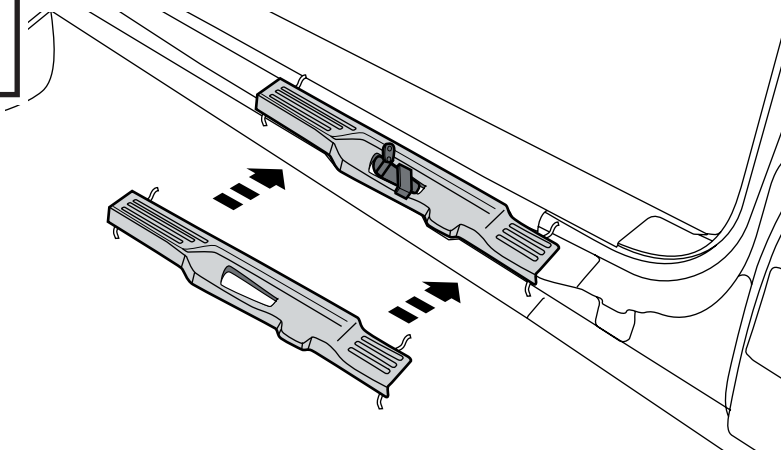
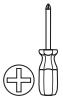
Installation Steps

NOTE: Actual application may vary slightly from drawings.

Peel back 2" (5cm) of tape liner from each end of driver side extra cab Stepshield.



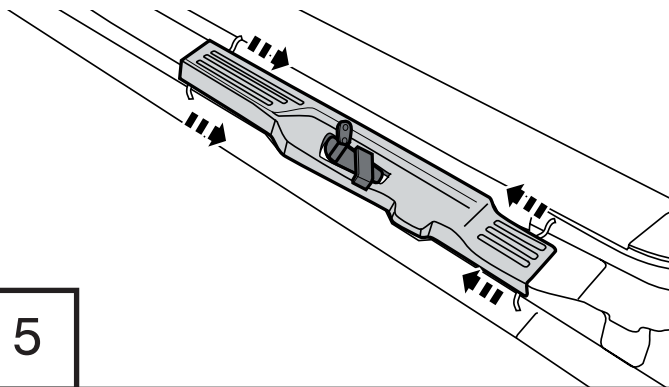
3



Set stepshield in place. Be sure the cut outs in the part are properly positioned with the door latch hardware. Reinstall door latch. Gently press on exposed tape to secure.

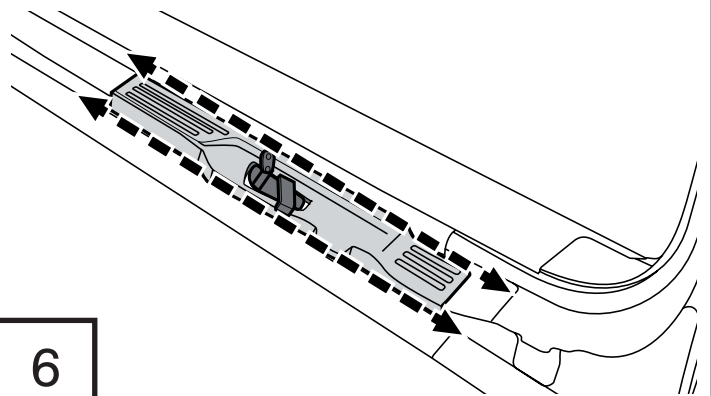
4

With the step shield in its final position, remove remaining tape liners.



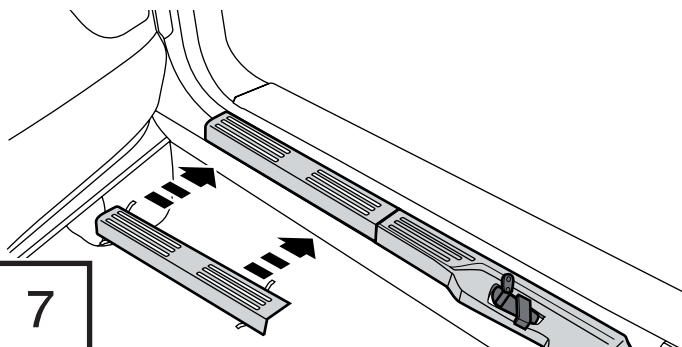
5

Apply pressure to taped areas to secure.



6

Repeat steps 1 through 6 for the front Stepshield, aligning flush with the previously installed extra cab Stepshield.



7

Repeat installation procedure for opposite side Stepshields.

Care and Cleaning

- Wash only with mild soap & dry with a clean cloth.

Congratulations!

You have purchased one of the many quality Auto Ventshade™ branded products offered by Lund International, Inc. We take the utmost pride in our products and want you to enjoy years of satisfaction from your investment. We have made every effort to ensure that your product is top quality in terms of fit, durability, finish and ease of installation.



AUTO VENTSHADE™

Lund International, Ventshade Accessories Division
655 Raco Drive, Lawrenceville, GA 30045
800-241-7219 • Fax 770-339-5839 • Visit us at lundinternational.com



© 2005 Lund International, Inc. All rights reserved.
Auto Ventshade™, the Auto Ventshade™ logo and the AVS™ logo are trademarks of Lund International, Inc.





Pour obtenir une installation correcte et le meilleur ajustement possible, lire toutes les instructions AVANT de commencer.
Pour toute assistance technique ou obtention de pièces manquantes, appeler le service des relations avec la clientèle au 1-800-241-7219.

Informations importantes concernant la sécurité



- **ATTENTION** – Avant de conduire, s'assurer que la protection de seuil est solidement assujettie sur le véhicule.
- Ne pas utiliser les stations de lavage de voitures à brosses.
- Ne pas utiliser de solvants.
- Vérifier régulièrement le serrage des composants.

REMARQUE : Pour obtenir un positionnement correct, la protection de seuil arrière d'habitacle rallongé doit être installée avant la protection avant.

Contenu - Ensemble 3 pièces

REMARQUE : Le produit peut être différent de celui représenté sur l'illustration.



Protection de seuil avant
côté conducteur



Protection de seuil avant
côté passager



Protection de seuil d'habitacle
rallongé côté conducteur



Tampons à
l'alcool (3)

Outils nécessaires



Fournitures pour lavage de voiture



Serviette propre



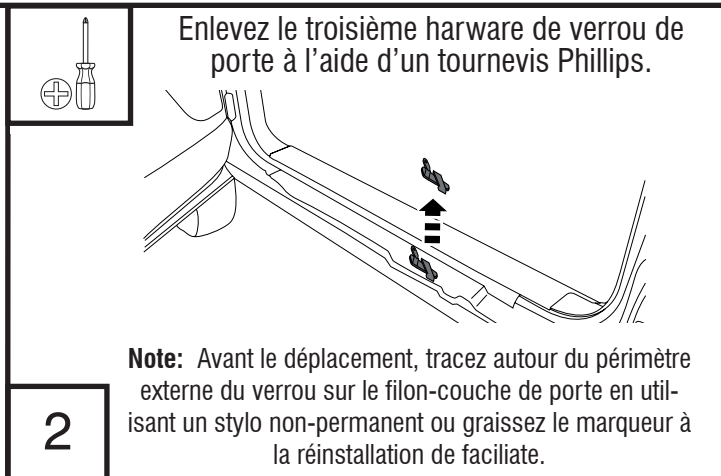
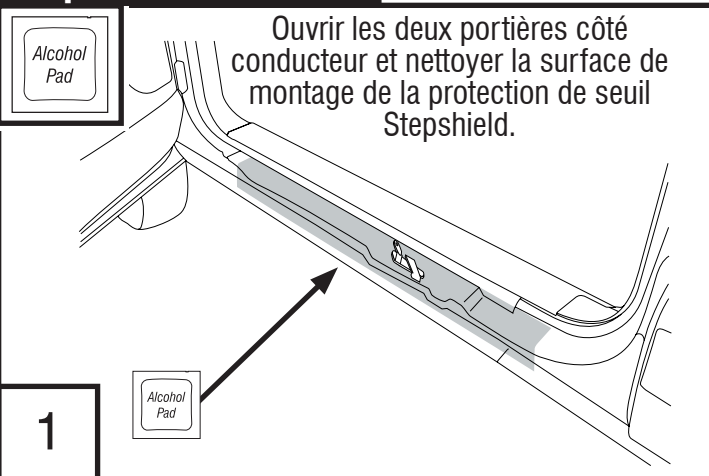
Tournevis Phillips

Préparation pour la peinture/l'installation

- Il est recommandé de procéder à un essai pour s'assurer que le positionnement et l'ajustement sont corrects.
- Vérifier l'ajustement des pièces avant peinture, car nous n'acceptons pas le retour de pièces modifiées ou peintes.
- Laver le véhicule pour éliminer toute poussière et tous débris.
- Sécher avec une serviette propre.

Étapes d'installation

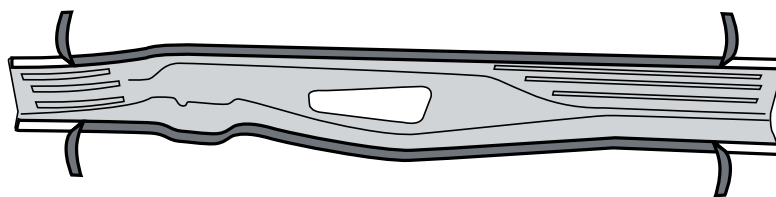
REMARQUE : La méthode d'application peut être légèrement différente de celle représentée par les illustrations.



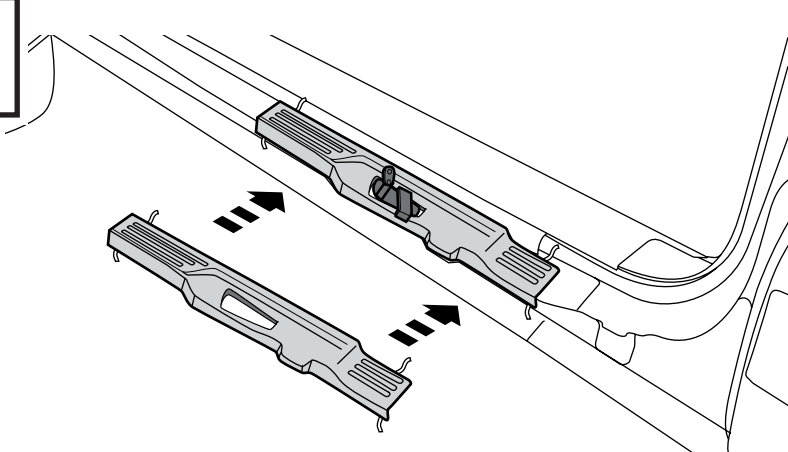
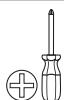
Étapes d'installation

REMARQUE : La méthode d'application peut être légèrement différente de celle représentée par les illustrations.

Décoller 5 cm (2 po) de protection d'adhésif à chaque extrémité des protections de seuil Stepshield côté conducteur.



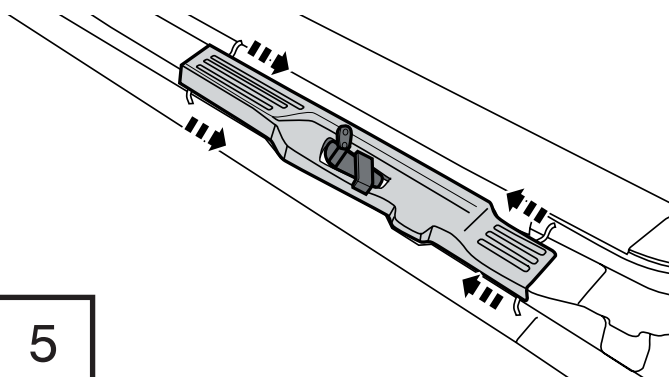
3



Mettre la protection de seuil Stepshield en place. S'assurer que les découpes de la pièce sont correctement positionnées par rapport à la quincaillerie de la serrure de portière. Réinstallez le verrou de porte. Appuyer délicatement sur le ruban adhésif pour l'assujettir.

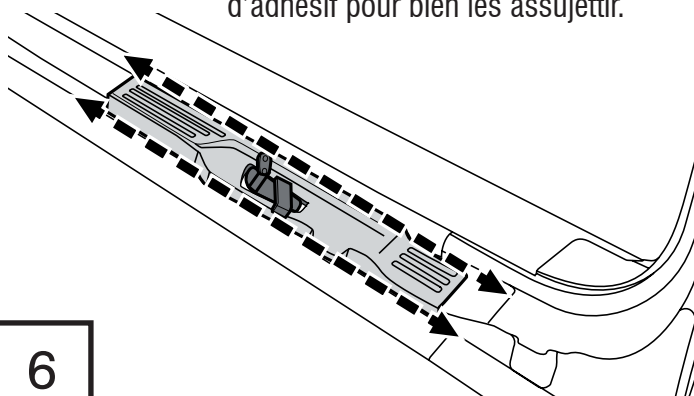
4

Avec le bouclier d'étape en sa position finale, enlevez les recouvrements restants de bande.



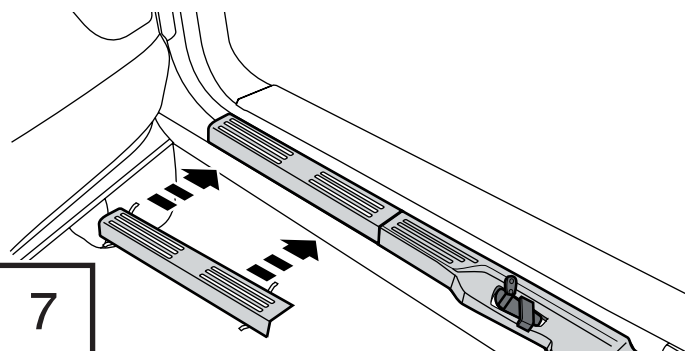
5

Appuyer fortement sur les parties munies d'adhésif pour bien les assujettir.



6

Répéter les étapes 1 à 6 pour la protection de seuil Stepshield avant en l'alignant au ras de la protection de seuil arrière d'habitacle rallongé.



7

Répéter l'opération pour les protections de seuil du côté opposé.

Entretien et nettoyage

- Laver exclusivement avec de l'eau savonneuse et sécher avec un chiffon propre.

Félicitations !

Vous avez acheté l'un des nombreux produits de qualité Auto Ventshade™ fabriqués par Lund International, Inc. Nous sommes extrêmement fiers de nos produits et souhaitons que vous tiriez des années de satisfaction de votre investissement. Nous avons pris toutes les mesures nécessaires pour assurer que ce produit est d'une qualité supérieure en ce qui concerne l'ajustement, la durabilité, la finition et la facilité d'installation.



AUTO VENTSHADE™

Lund International, Ventshade Accessories Division

655 Raco Drive, Lawrenceville, GA 30045, USA

800-241-7219 • Fax 770-339-5839 • Visitez notre site lundinternational.com



© 2005 Lund International, Inc. Tous droits réservés.

Auto Ventshade™, le logo Auto Ventshade™ et le logo AVS™ sont des marques déposées de Lund International, Inc.





Para una instalación adecuada y el mejor ajuste posible, lea todas las instrucciones ANTES de comenzar. Si desea recibir asistencia técnica u obtener piezas faltantes, llame al Servicio al cliente al 1-800-241-7219.

Información importante de seguridad

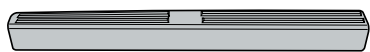


- **PRECAUCIÓN** - Antes de conducir, asegúrese de que la cubierta del zócalo interior esté correctamente anclada al vehículo.
- No utilice servicios automáticos de limpieza de vehículos que utilicen cepillos.
- No utilice limpiadores al solvente de ningún tipo.
- Compruebe periódicamente que todos los componentes estén ajustados.

AVISO: Para asegurar el posicionamiento correcto, la cubierta adicional del zócalo interior debe colocarse antes que la cubierta delantera.

Contenido - Juego de tres piezas

AVISO: El producto real puede variar con respecto a las ilustraciones.



Cubierta delantera del zócalo interior del conductor



Cubierta delantera del zócalo interior del acompañante



Cubierta adicional del zócalo interior del conductor



Paños de preparación esterilizados x 3

Herramientas necesarias



Equipo de limpieza de vehículos



Toalla limpia



Destornillador Phillips

Preparación antes de pintar o instalar

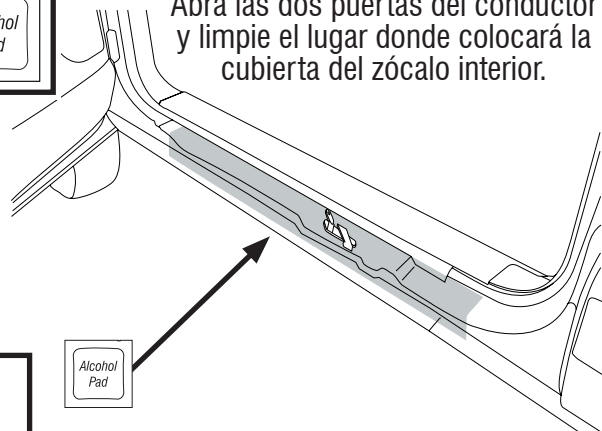
- Se recomienda realizar un ajuste de prueba para asegurar el posicionamiento y ajuste correctos.
- Compruebe que las piezas se ajusten correctamente antes de pintarlas, ya que no aceptaremos la devolución de piezas modificadas o pintadas.
- Lave el vehículo para quitar los desechos y la suciedad.
- Seque con una toalla limpia.

Pasos de instalación

AVISO: La colocación real puede variar levemente con respecto a las ilustraciones.

Alcohol Pad

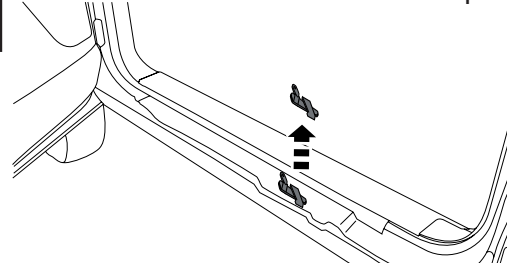
Abra las dos puertas del conductor y limpie el lugar donde colocará la cubierta del zócalo interior.



1



Quite el tercer hardware del cierre de la puerta usando un destornillador Phillips.



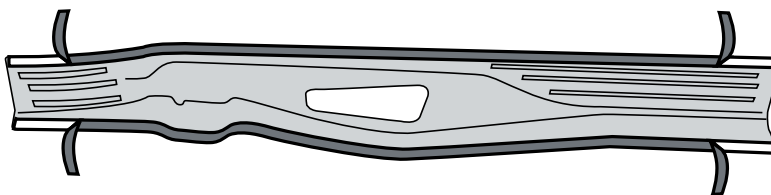
2

Nota: Antes del retiro, remonte alrededor del perímetro externo del cierre en el travesaño de la puerta usando una pluma transitoria o engrase el marcador a la reinstalación del facilitate.

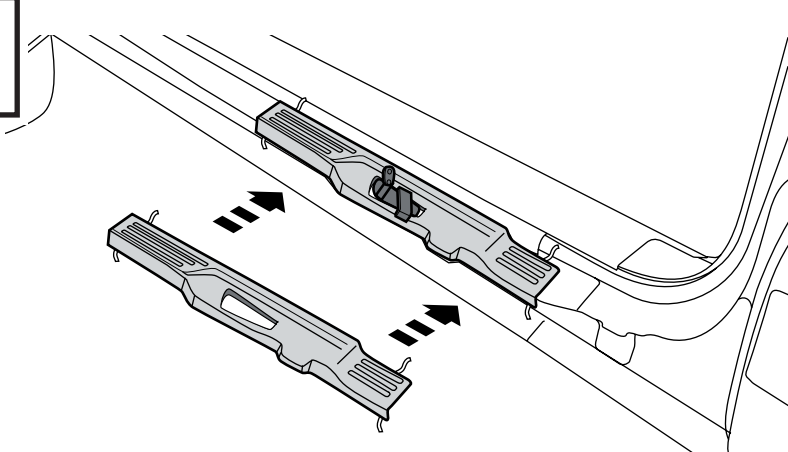
Pasos de instalación

AVISO: La colocación real puede variar levemente con respecto a las ilustraciones.

Retire 2 pulgadas (5 cm) de cinta protectora de cada uno de los extremos de la cubierta adicional del zócalo interior del conductor.



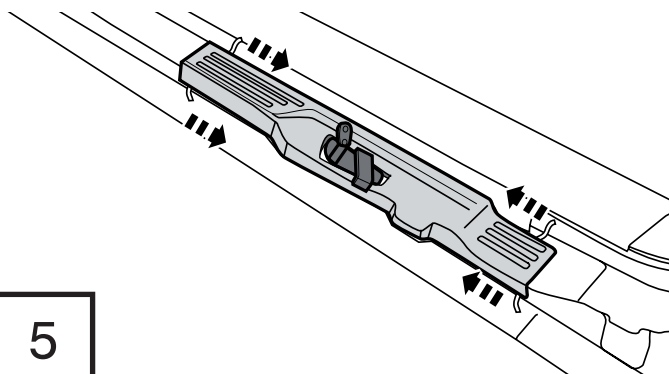
3



Coloque la cubierta del zócalo interior en su lugar. Asegúrese de que la abertura en la pieza esté posicionada correctamente con el sistema de cierre de la puerta. Reinstale el cierre de la puerta. Presione suavemente la cinta que quedó expuesta para asegurarla.

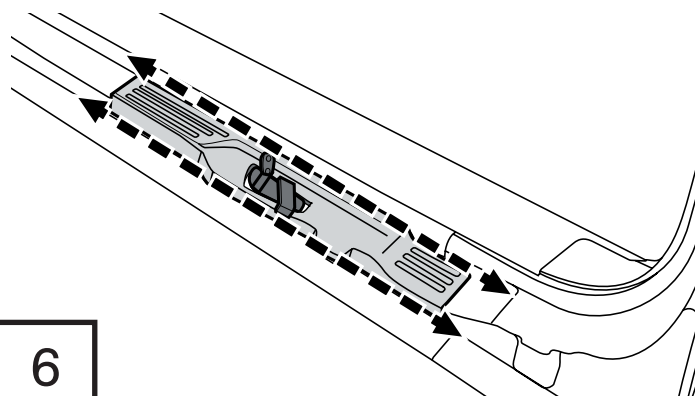
4

Con el protector del paso en su posición final, quite los trazadores de líneas restantes de la cinta.



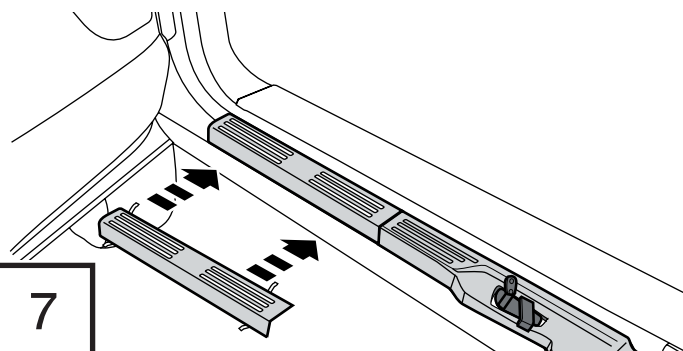
5

Presione en todas las áreas encintadas para fijar.



6

Repita los pasos 1 al 6 para la cubierta delantera del zócalo interior, alineándola al mismo nivel de la cubierta adicional instalada previamente.



7

Repita el procedimiento de instalación para las cubiertas del zócalo interior del otro lado.

Cuidado y limpieza

- Limpie solamente con agua jabonosa tibia y seque con un paño limpio.

Felicidades

Usted ha comprado uno de los tantos artículos de calidad de Auto Ventshade™ ofrecidos por Lund International, Inc. Nuestros productos son nuestro mayor orgullo. Deseamos que disfrute de años de satisfacción con su inversión. Hemos realizado todos los esfuerzos para asegurarnos de que su producto sea de la mejor calidad en cuanto a ajuste, durabilidad, acabado y facilidad de instalación.



AUTO VENTSHADE™

Lund International, Ventshade Accessories Division

655 Raco Drive, Lawrenceville, GA 30045

800-241-7219 • Fax 770-339-5839 • Visite nuestro sitio Web: lundinternational.com



© 2005 Lund International, Inc. Todos los derechos reservados.

Auto Ventshade™, el logo de Auto Ventshade™ y el logo de AVS™ son marcas comerciales de Lund International, Inc.

