

Installation Instructions

I - Sheet Number SS08 Rev.A



**For proper installation and best possible fit, please read all instructions BEFORE you begin.
For technical assistance or to obtain missing parts, please call Customer Relations at 1-800-241-7219.**

Important Safety Information



- CAUTION - Before driving, ensure that the step shield is properly anchored to vehicle.
- Do not use automatic "brush-style" car washes.
- Do not use cleaning solvents of any kind.
- Periodically check all components for tightness.

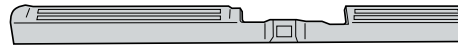
NOTE: For proper positioning the extra cab Stepshield must be installed before the front Stepshield.

Contents - 2 Piece Set

NOTE: Actual product may vary from illustration.



Driver Side Stepshield



Passenger Side Stepshield



Alcohol Prep Pad x2

Contents - 3 or 4 Piece Set



Driver Side Front Stepshield



Passenger Side Front Stepshield



Alcohol Prep Pad x4



Driver Side Extended Cab Stepshield



Passenger Side Extended Cab Stepshield

NOTE: 3 piece set comes with (1) Extended Cab Stepshield only.

Tools Required



Car Wash Supplies



Clean Towel

Preparation Before Painting / Installation

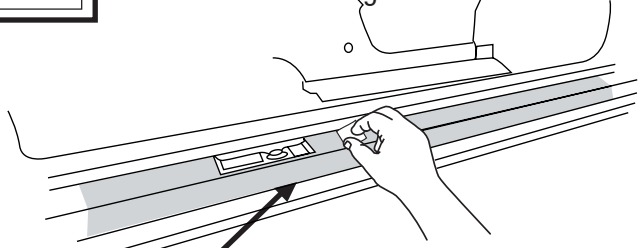
- A trial fit is recommended to ensure proper positioning and fit.
- Check fit of parts before painting as we will not accept the return of modified or painted parts.
- Wash your vehicle to remove any debris and/or dirt.
- Dry with a clean towel.

Installation Steps

NOTE: Actual application may vary slightly from drawings.

Alcohol Pad

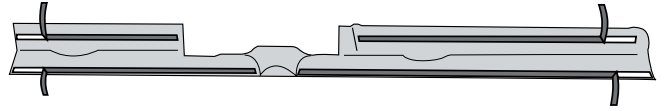
Open the passenger side front and extended cab doors. Clean the Stepshield mounting location.



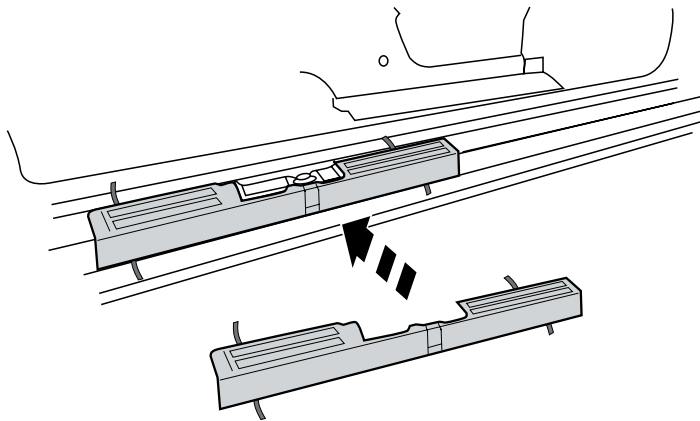
1

Alcohol Pad

Peel back 2" (5cm) of tape liner from each end of passenger side extended cab Stepshield.



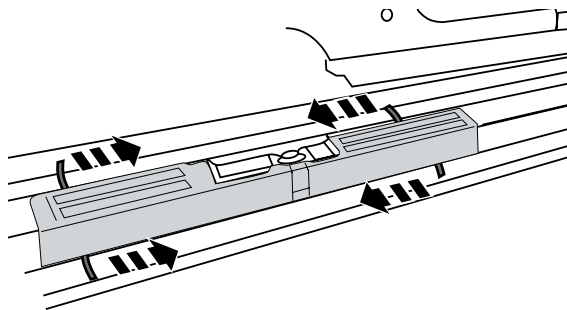
2



3

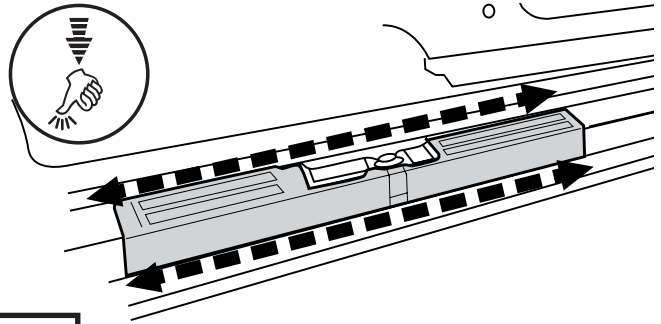
Align the Stepshield with the previously cleaned door sill. Be sure the cutout in the part is properly positioned with the door latch hardware. Gently press the exposed areas of the tape against the door sill and verify position.

With the Stepshield in its final position, remove remaining tape liner by pulling on free ends.



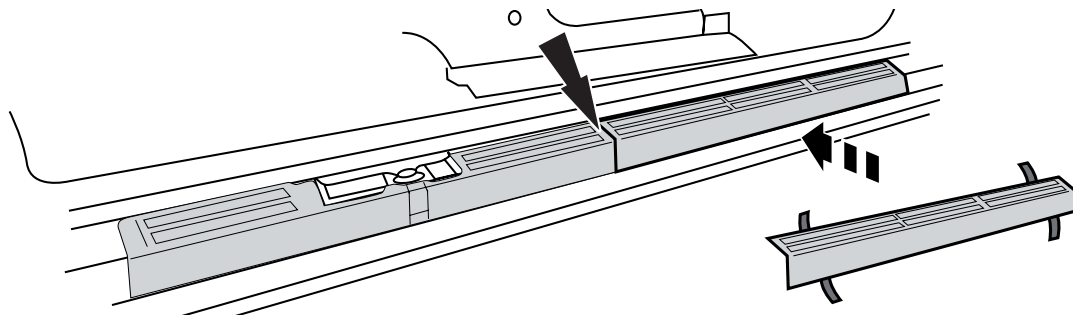
4

Apply pressure to taped areas to secure.



5

Repeat steps 1 through 5 for the front Stepshield, aligning flush with the previously installed extended cab Stepshield.



6

Repeat installation procedure for opposite side Stepshields.

Care and Cleaning

- Wash only with mild soap & dry with a clean cloth.

Congratulations!

You have purchased one of the many quality Auto Ventshade™ branded products offered by Lund International, Inc. We take the utmost pride in our products and want you to enjoy years of satisfaction from your investment. We have made every effort to ensure that your product is top quality in terms of fit, durability, finish and ease of installation.



AUTO VENTSHADE™

Lund International, Ventshade Accessories Division

655 Raco Drive, Lawrenceville, GA 30045

800-241-7219 • Fax 770-339-5839 • Visit us at lundinternational.com



© 2005 Lund International, Inc. All rights reserved.

Auto Ventshade™, the Auto Ventshade™ logo and the AVS™ logo are trademarks of Lund International, Inc.





Pour obtenir une installation correcte et le meilleur ajustement possible, lire toutes les instructions AVANT de commencer.
Pour toute assistance technique ou obtention de pièces manquantes, appeler le service des relations avec la clientèle au 1-800-241-7219.

Informations importantes concernant la sécurité



- **ATTENTION** – Avant de conduire, s'assurer que la protection de seuil est solidement assujettie sur le véhicule.
- Ne pas utiliser les stations de lavage de voitures à brosses.
- Ne pas utiliser de solvants.
- Vérifier régulièrement le serrage des composants.

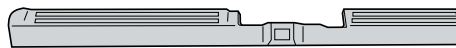
NOTE: Pour approprié plaçant la cabine supplémentaire Stepshield doit être installé avant le Stepshield avant.

Contenu - Ensemble 2 pièces

REMARQUE : Le produit peut être différent de celui représenté sur l'illustration.



Protection de seuil côté
conducteur



Protection de seuil côté
passager

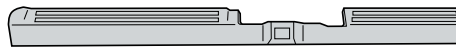


Tampons à l'alcool (2)

Contenu - Ensemble 3 or 4 pièces



Protection de seuil avant côté
conducteur



Protection de seuil avant côté
passager



Tampons à l'alcool (4)



Protection de seuil arrière côté
conducteur



Protection de seuil arrière côté
passager

NOTE: l'ensemble de 3 morceaux vient avec (1) la cabine prolongée Stepshield seulement.

Outils nécessaires



Fournitures pour
lavage de voiture



Serviette propre

Préparation pour la peinture/l'installation

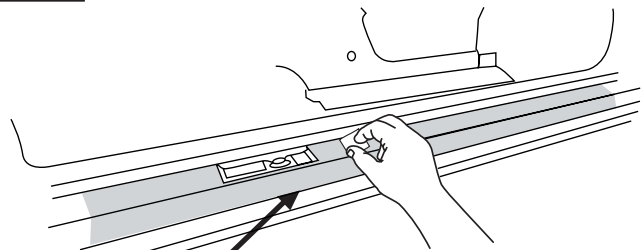
- Il est recommandé de procéder à un essai pour s'assurer que le positionnement et l'ajustement sont corrects.
- Vérifier l'ajustement des pièces avant peinture, car nous n'acceptons pas le retour de pièces modifiées ou peintes.
- Laver le véhicule pour éliminer toute poussière et tous débris.
- Séchez avec une serviette propre.

Étapes d'installation

REMARQUE : La méthode d'application peut être légèrement différente de celle représentée par les illustrations.

Alcohol Pad

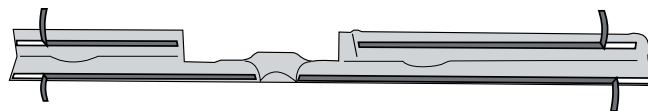
Ouvrir les portières avant et d'habitacle rallongé du côté passager. Nettoyer la surface de montage de la protection Stepshield.



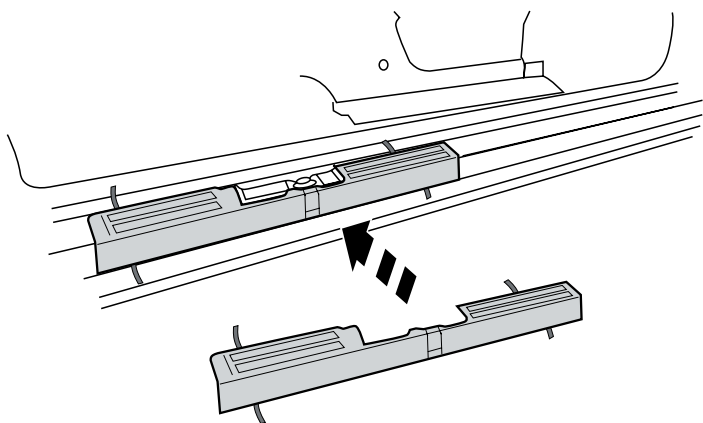
1

Alcohol Pad

Décoller environ 5cm (2 po) de protection d'adhésif à chaque extrémité la protection Stepshield de bas de l'habitacle rallongé.



2

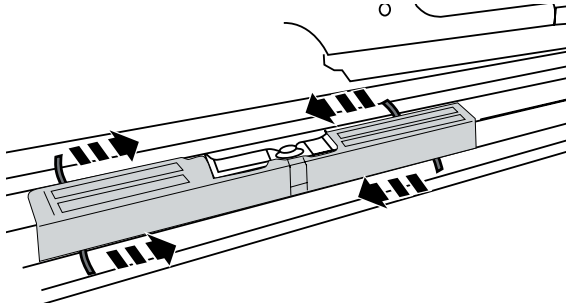


3

Placer la protection Stepshield sur le seuil de portière préalablement nettoyé. S'assurer que la découpe de la pièce est correctement positionnée sur le mécanisme de loquet de portière. Appuyer légèrement les parties exposées de la bande contre le seuil et vérifier la position.

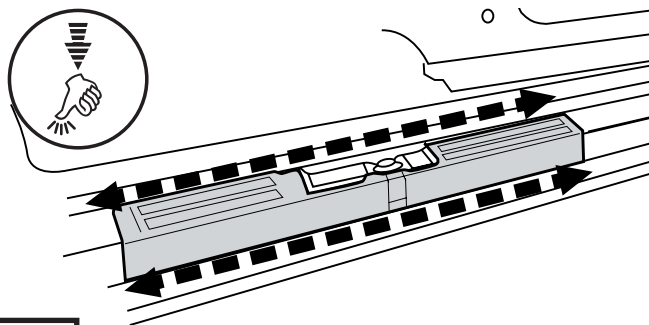
4

La protection Stepshield étant en position définitive, retirer le restant de la protection d'adhésif en la tirant par ses extrémités libres.

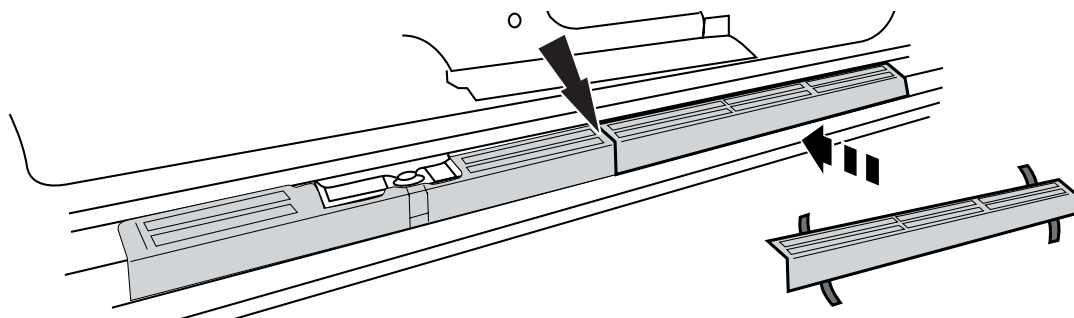


5

Appuyer pour faire adhérer le ruban adhésif.



Répéter les étapes 1 à 5 pour la protection de seuil Stepshield avant, en l'alignant au ras de la protection d'habitacle rallongé déjà installée.



6

Reprendre la procédure d'installation pour les protections de seuil Stepshield du côté opposé.

Entretien et nettoyage

- Laver exclusivement avec de l'eau savonneuse et sécher avec un chiffon propre.

Félicitations !

Vous avez acheté l'un des nombreux produits de qualité Auto Ventshade™ fabriqués par Lund International, Inc. Nous sommes extrêmement fiers de nos produits et souhaitons que vous tiriez des années de satisfaction de votre investissement. Nous avons pris toutes les mesures nécessaires pour assurer que ce produit est d'une qualité supérieure en ce qui concerne l'ajustement, la durabilité, la finition et la facilité d'installation.



AUTO VENTSHADE™

Lund International, Ventshade Accessories Division

655 Raco Drive, Lawrenceville, GA 30045, USA

800-241-7219 • Fax 770-339-5839 • Visitez notre site lundinternational.com



© 2005 Lund International, Inc. Tous droits réservés.
Auto Ventshade™, le logo Auto Ventshade™ et le logo AVS™ sont des marques déposées de Lund International, Inc.





Cubierta para zócalo interior Stepshield®

Para una instalación adecuada y el mejor ajuste posible, lea todas las instrucciones ANTES de comenzar. Si desea recibir asistencia técnica u obtener piezas faltantes, llame al Servicio al cliente al 1-800-241-7219.

Información importante de seguridad



- PRECAUCIÓN - Antes de conducir, asegúrese de que la cubierta del zócalo interior esté correctamente anclada al vehículo.
- No utilice servicios automáticos de limpieza de vehículos que utilicen cepillos.
- No utilice limpiadores al solvente de ningún tipo.
- Compruebe periódicamente que todos los componentes estén ajustados.

NOTA: Para apropiado colocando el taxi adicional Stepshield se debe instalar antes del Stepshield delantero.

Contenido - Juego de dos piezas

AVISO: El producto real puede variar con respecto a las ilustraciones.



Cubierta del zócalo interior del conductor (Izquierda delantera)



Cubierta del zócalo interior del acompañante (Derecha delantera)



Paños de preparación esterilizados x 2

Contenido - Juego de tres or cuatro piezas



Cubierta delantera del zócalo interior del conductor



Cubierta delantera del zócalo interior del acompañante



Cubierta trasera del zócalo interior del conductor



Cubierta trasera del zócalo interior del acompañante



Paños de preparación esterilizados x 4

NOTA: el sistema de 3 pedazos viene con (1) el taxi ampliado Stepshield solamente.

Herramientas necesarias



Equipo de limpieza de vehículos



Toalla limpia

Preparación antes de pintar o instalar

- Se recomienda realizar un ajuste de prueba para asegurar el posicionamiento y ajuste correctos.
- Compruebe que las piezas se ajusten correctamente antes de pintarlas, ya que no aceptaremos la devolución de piezas modificadas o pintadas.
- Lave el vehículo para quitar los desechos y la suciedad.
- Seque con una toalla limpia.

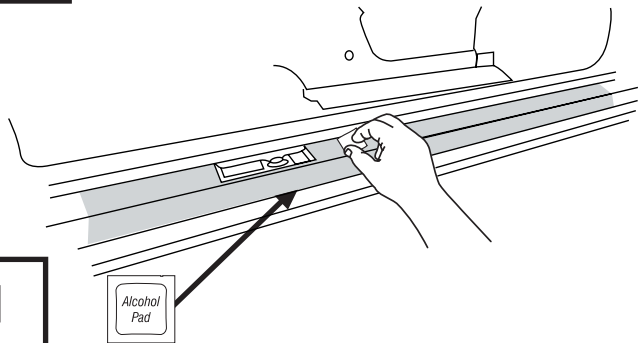
Pasos de instalación AVISO: La colocación real puede variar levemente con respecto a las ilustraciones.

Alcohol Pad

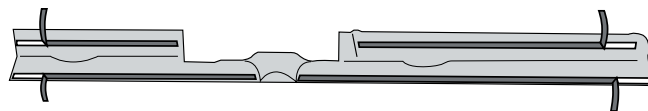
Abra la puerta delantera del acompañante y de la cabina extendida. Limpie el lugar donde colocará la cubierta del zócalo interior.

Retire 2" (5 cm) de cinta protectora de cada uno de los lados de la cubierta del zócalo interior para cabina extendida del lado del acompañante.

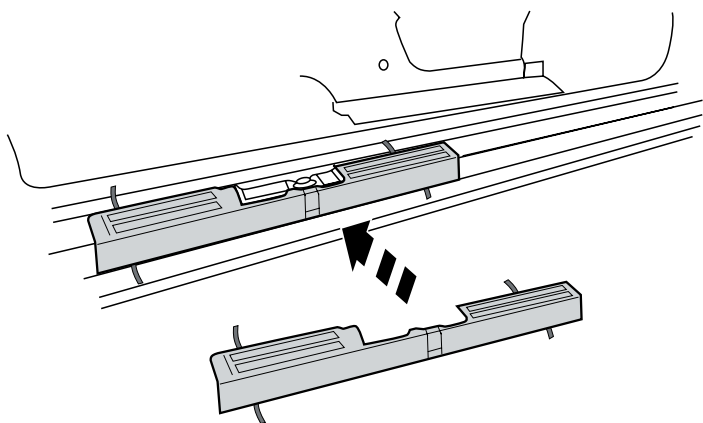
1



2



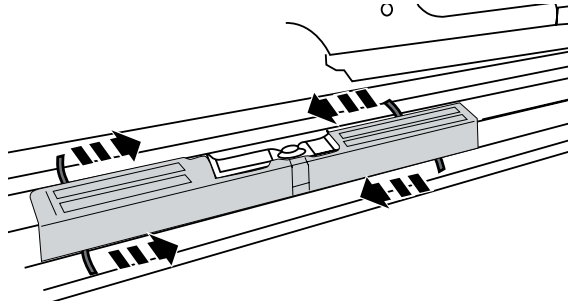
3



Alinee la cubierta del zócalo interior con el zócalo que limpió anteriormente. Asegúrese de que la abertura en la pieza esté posicionada correctamente con el sistema de cierre de la puerta. Presione suavemente las áreas expuestas de la cinta contra el zócalo de la puerta y verifique su posición.

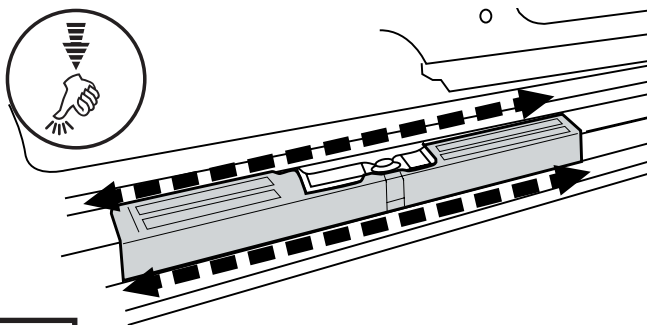
4

Una vez que la cubierta del zócalo interior se encuentra en su posición definitiva, quite la cinta protectora restante tirando de los extremos libres.



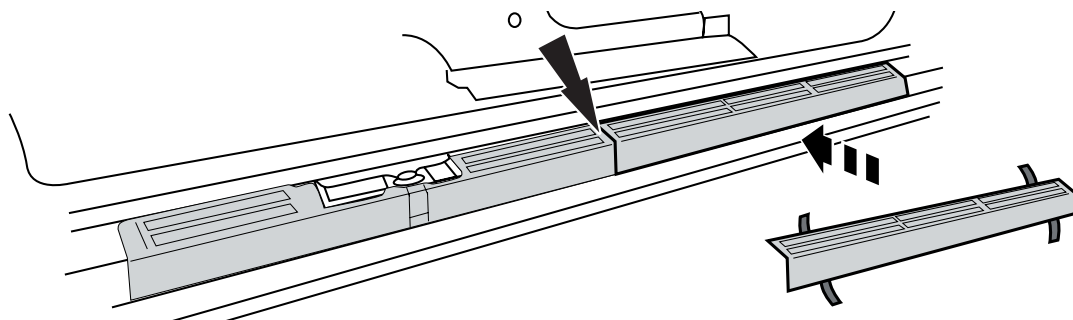
5

Presione en todas las áreas encintadas para fijar.



6

Repita los pasos 1 al 5 para la cubierta delantera del zócalo interior, alineándola al mismo nivel de la cubierta del zócalo interior para cabina extendida que instaló anteriormente.



Repita el procedimiento de instalación para las cubiertas del zócalo interior del otro lado.

Cuidado y limpieza

- Limpie solamente con agua jabonosa tibia y seque con un paño limpio.

Felicidades

Usted ha comprado uno de los tantos artículos de calidad de AutoVentshade™ ofrecidos por Lund International, Inc. Nuestros productos son nuestro mayor orgullo. Deseamos que disfrute de años de satisfacción con su inversión. Hemos realizado todos los esfuerzos para asegurarnos de que su producto sea de la mejor calidad en cuanto a ajuste, durabilidad, acabado y facilidad de instalación.



AUTO VENTSHADE™

Lund International, Ventshade Accessories Division

655 Raco Drive, Lawrenceville, GA 30045

800-241-7219 • Fax 770-339-5839 • Visite nuestro sitio Web: lundinternational.com



© 2005 Lund International, Inc. Todos los derechos reservados.

Auto Ventshade™, el logo de Auto Ventshade™ y el logo de AVS™ son marcas comerciales de Lund International, Inc.

