



## Tail Shades™ - Tail Shades 2™

**For proper installation and best possible fit, please read all instructions BEFORE you begin.  
For technical assistance or to obtain missing parts, please call Customer Relations at 1-800-241-7219.**

### Important Safety Information



- CAUTION - Before driving, ensure that the tail light covers are properly secured to vehicle.
- Do not use automatic "brush-style" car washes.
- Do not use cleaning solvents of any kind.
- Periodically check all components for tightness.

**TO CONFORM WITH FEDERAL & STATE/LOCAL LAWS, TAIL LIGHT COVERS ARE INTENDED FOR SHOW, COMPETITION, AND OFF-ROAD USE ONLY.**

### Contents **NOTE:** Actual product may vary from illustration.



Driver Side Cover



Driver Side Spacer



Passenger Side Cover



Passenger Side Spacer



Alcohol Prep Pad x2

### Tools Required



Car Wash Supplies



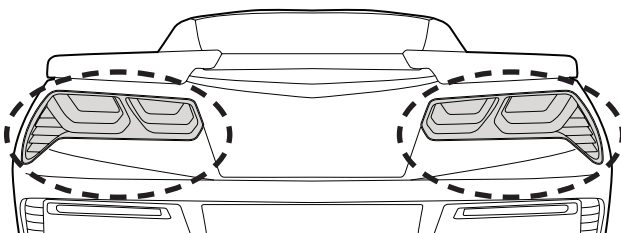
Clean Towel

### Preparation Before Painting / Installation

- A trial fit is recommended to ensure proper positioning and fit.
- Check fit of parts before painting as we will not accept the return of modified or painted parts.
- Wash your vehicle to remove any debris and/or dirt from installation area.
- Dry the installation area with a clean towel.

### Installation Steps **NOTE:** Actual application may vary slightly from illustrations.

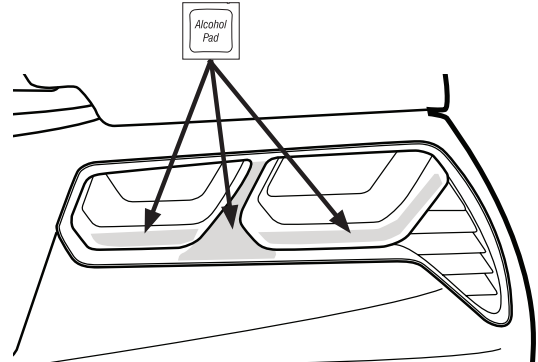
Wash taillight cover mounting locations and dry with a clean towel.



1

Alcohol Pad

Clean the indicated areas with the enclosed alcohol pad.

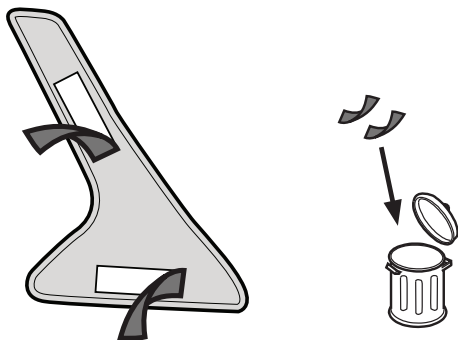


2

## Installation Steps

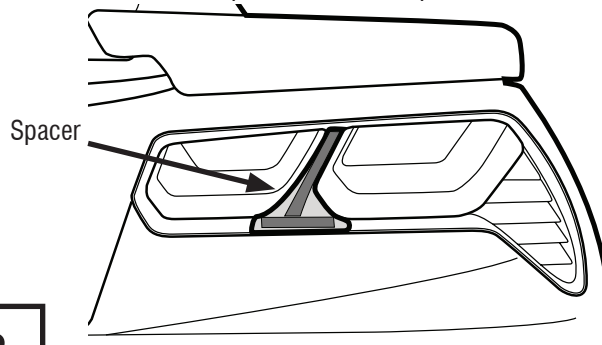
**NOTE:** Actual application may vary slightly from drawings.

Remove tape liners from (2) dual-lock tabs on backside of Passenger Side Spacer.



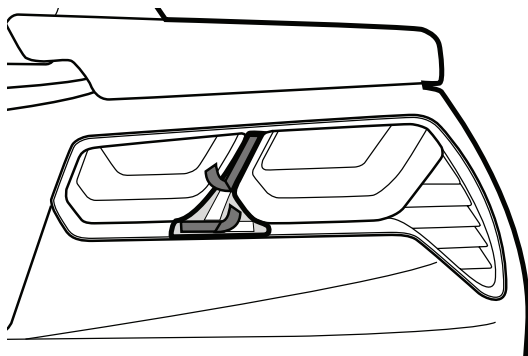
2

Position Spacer in area indicated. Apply pressure to Spacer to adhere in place.



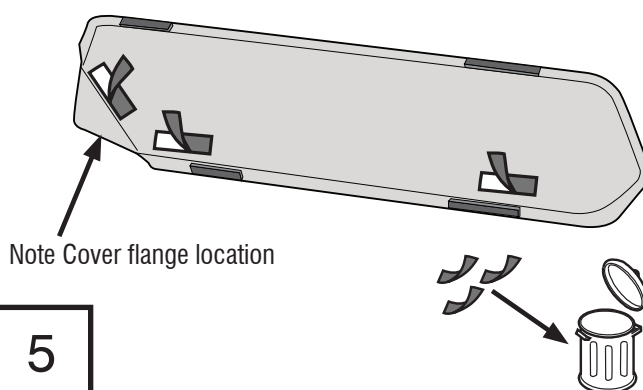
3

Remove tape liners from front side of Passenger Side Spacer.



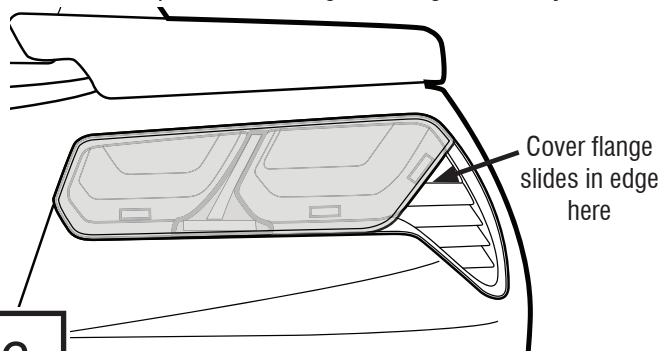
4

Remove tape liners from (3) dual-lock tabs on backside of Passenger Side Cover.



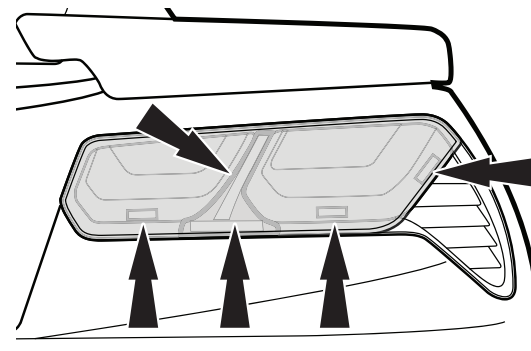
5

Align cover with tail light assembly. **NOTE:** The Cover flange will slide in parallel to the edge of the light assembly.



6

Apply pressure to all tape areas to attach Cover to vehicle.



7

## Care and Cleaning

- Wash only with mild soap & dry with a clean cloth.

## Congratulations!

You have purchased one of the many quality Auto Ventshade™ branded products offered by Lund International, Inc. We take the utmost pride in our products and want you to enjoy years of satisfaction from your investment. We have made every effort to ensure that your product is top quality in terms of fit, durability, finish and ease of installation.



Lund International

800-241-7219 • Visit us at [lundinternational.com](http://lundinternational.com)

© 2016 Lund International, Inc. All rights reserved.

Auto Ventshade™, the Auto Ventshade™ logo and the AVS™ logo are trademarks of Lund International, Inc.





## Tail Shades™ - Tail Shades 2™

**Lire l'ensemble des instructions AVANT d'utiliser le produit afin de garantir une installation adéquate et un ajustement optimal. Pour obtenir une assistance technique ou obtenir des pièces manquantes, appeler le service à la clientèle au 1 800 241-7219.**

### Consignes importantes de sécurité



- **PRÉCAUTION** : Avant de démarrer, vérifiez que les protège-phares arrière sont bien fixés au véhicule.
- Ne pas aller aux lave-autos utilisant des brosses automatiques.
- Ne jamais utiliser de solvants, peu importe la sorte.
- Vérifier régulièrement que les composants sont bien fixés.

**CONFORMÉMENT AUX LOIS FÉDÉRALES ET ÉTATIQUES OU LOCALES, LES PROTÈGE-PHARES ARRIÈRE SONT UNIQUEMENT DESTINÉS À UN USAGE LORS D'EXPOSITIONS, DE COMPÉTITIONS ET DE CONDUITE HORS ROUTE.**

### Table des matières

**REMARQUE** : Le produit réel peut différer du modèle illustré.



Protège-phare  
côté conducteur



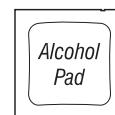
Entretoise côté  
conducteur



Protège-phare côté  
passager



Entretoise côté  
passager

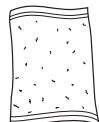


2 tampons d'alcool de  
préparation

### Outils nécessaires



Fournitures de lavage  
d'auto



Chiffon propre

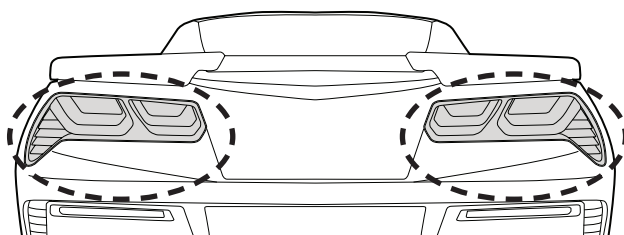
### Préparation avant la peinture ou l'installation

- Effectuer d'abord un essai afin d'assurer le positionnement et l'ajustement adéquats du produit.
- Avant de peindre, vérifier que les pièces soient correctement ajustées. Aucune pièce modifiée ou peinte ne pourra être retournée.
- Nettoyez votre véhicule afin d'éliminer les débris ou les saletés de la zone d'installation.
- Séchez la zone d'installation à l'aide d'un chiffon propre.

### Étapes d'installation

**REMARQUE** : L'installation réelle peut différer légèrement des illustrations.

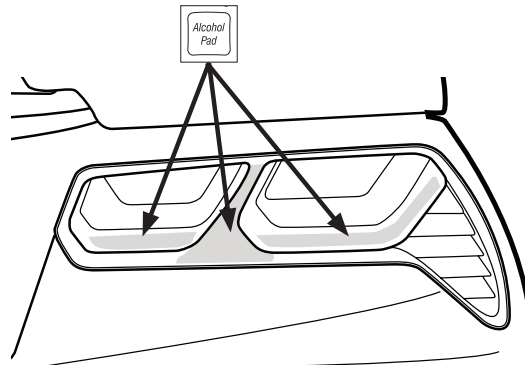
Lavez les emplacements de montage des protège-phares arrière et séchez avec un chiffon propre.



1



Nettoyez les zones indiquées à l'aide des tampons d'alcool fournis.

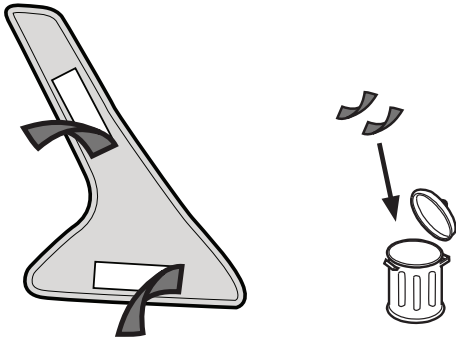


2

## Étapes d'installation

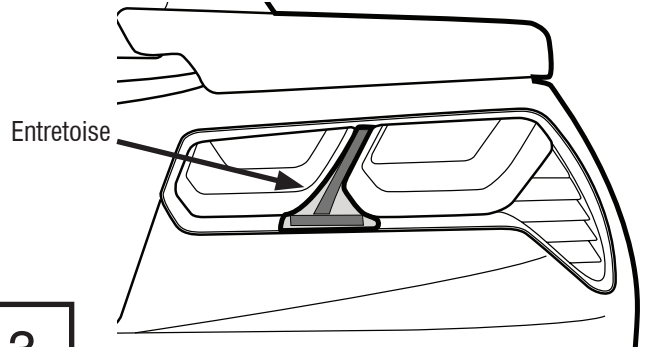
**REMARQUE :** L'installation réelle peut différer légèrement des illustrations.

Retirez les bandes autocollantes des (2) languettes de verrouillage double à l'arrière de l'entretoise côté passager.



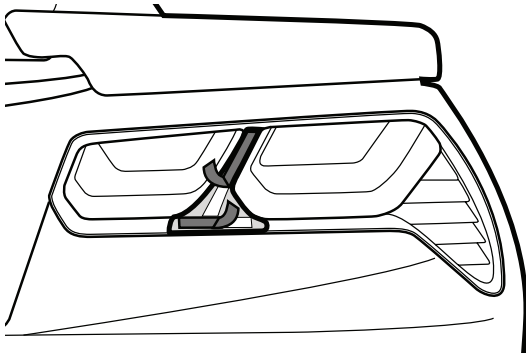
2

Placez l'entretoise à l'endroit indiqué Faites pression sur l'entretoise pour bien la fixer en place.



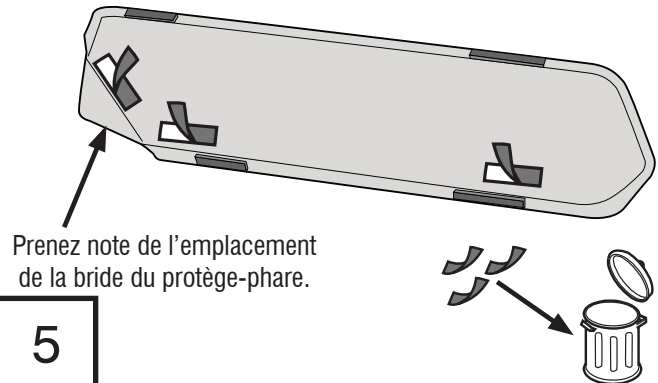
3

Retirez les bandes autocollantes sur le devant de l'entretoise côté passager.



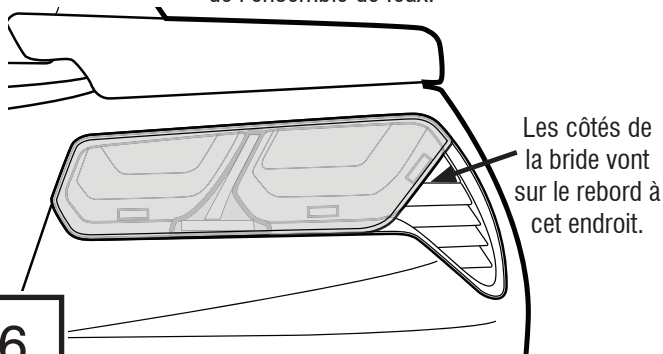
4

Retirez les bandes autocollantes des (3) languettes de verrouillage double à l'arrière du protège-phare côté passager.



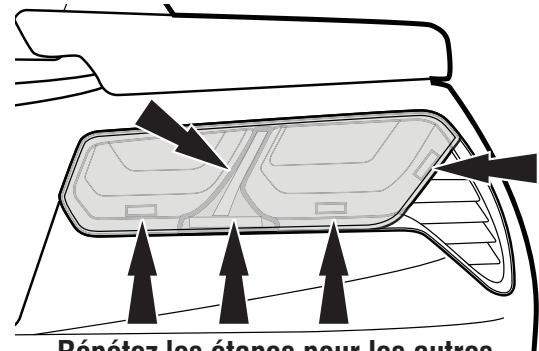
5

Alignez le protège-phare sur l'ensemble de feux arrière  
**REMARQUE :** La bride du protège-phare glisse parallèlement au bord de l'ensemble de feux.



6

Faites pression sur toute la longueur de la bande afin de bien fixer le protège-phare au véhicule.



7

**Répétez les étapes pour les autres protège-phares.**

## Entretien et nettoyage

- Utilisez seulement un savon doux et sécher avec un chiffon propre.

## Félicitations!

Vous venez d'acheter un des nombreux produits de qualité de la marque Auto Ventshade<sup>MC</sup> fabriqués par Lund International, Inc. Nous sommes extrêmement fiers de la qualité de nos produits et nous espérons que vous profiterez de cet investissement durant de longues années. Nous nous efforçons d'offrir la meilleure qualité en matière d'ajustement, de finition et de durabilité tout en proposant une installation facile.



Lund International

800 241-7219 • Visitez notre site Web [lundinternational.com](http://lundinternational.com)

© 2016 Lund International, Inc. Tous droits réservés.

Auto Ventshade<sup>MC</sup>, le logo Auto Ventshade<sup>MC</sup> et les logos AVS<sup>MC</sup> logo sont des marques de commerce de Lund International, Inc.





## Tail Shades™ - Tail Shades 2™

Para obtener una instalación correcta y el mejor ajuste posible, lea las instrucciones ANTES de comenzar. Para pedir asistencia técnica u obtener piezas que falten, llame a Atención al cliente al 1-800-241-7219.

### Información importante sobre seguridad



- ADVERTENCIA: Antes de conducir, asegúrese de que las cubiertas de la luz trasera estén debidamente aseguradas al vehículo.
- No lave su auto en lavaderos automáticos que utilicen cepillos.
- No use ningún tipo de solvente de limpieza.
- Compruebe periódicamente que todos los componentes estén ajustados.

**PARA CUMPLIR CON LAS LEYES FEDERALES Y ESTATALES/LOCALES, LAS CUBIERTAS DE LA LUZ TRASERA ESTÁN DISEÑADAS ÚNICAMENTE PARA SU USO EN EXPOSICIÓN, COMPETICIÓN Y FUERA DE CARRETERA.**

**Contenidos** NOTA: El producto real puede ser diferente de la ilustración.



Cubierta del lado del conductor



Espaciador del lado del conductor



Cubierta del lado del pasajero



Espaciador del lado del pasajero

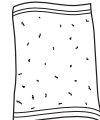


2 paños de preparación con alcohol

### Herramientas necesarias



Equipo de limpieza de vehículos



Toalla limpia

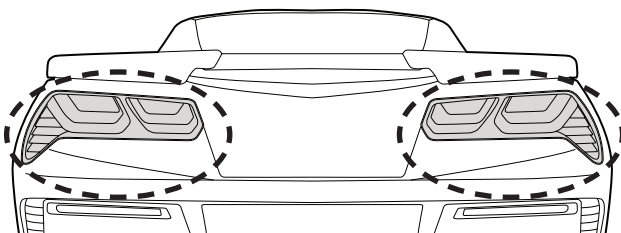
### Preparación antes de pintar o instalar

- Se recomienda realizar un ajuste de prueba para garantizar el posicionamiento y ajuste correctos.
- Compruebe que las piezas se ajusten correctamente antes de pintarlas, ya que no aceptaremos la devolución de piezas modificadas o pintadas.
- Lave su vehículo para quitar cualquier desecho o suciedad del área de instalación.
- Seque el área de instalación con una toalla limpia.

### Pasos para la instalación

NOTA: La aplicación real puede ser mínimamente diferente de las ilustraciones.

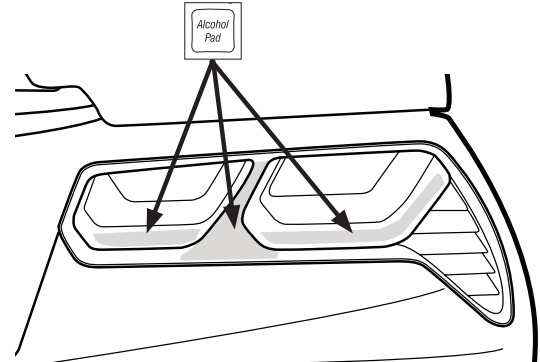
Lave los puntos de montaje de la cubierta de la luz trasera y seque con una toalla limpia.



1

Alcohol Pad

Limpie las zonas indicadas con el paño con alcohol que viene incluido.

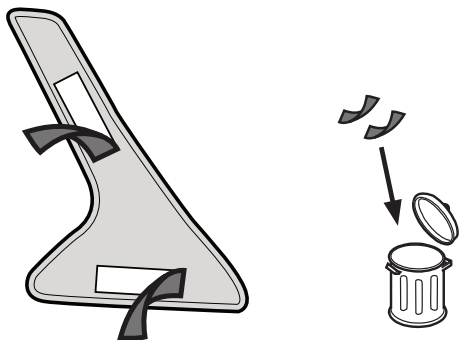


2

## Pasos para la instalación

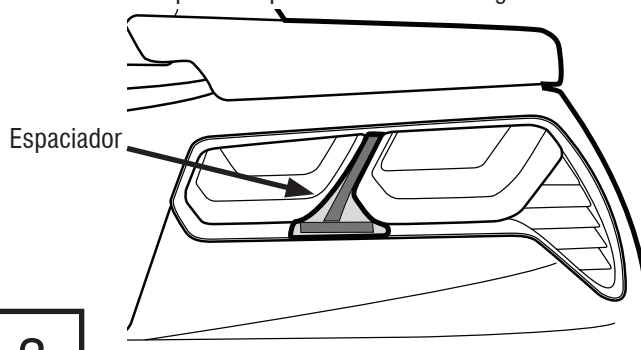
**NOTA:** La aplicación real puede variar levemente con respecto a las ilustraciones.

Retire la cinta protectora de las lengüetas de traba doble (2) en la parte trasera del espaciador del lado del pasajero.



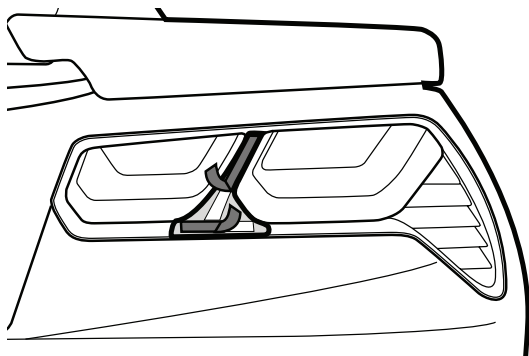
2

Coloque el espaciador en el área indicada. Aplique presión al espaciador para adherirlo en su lugar.



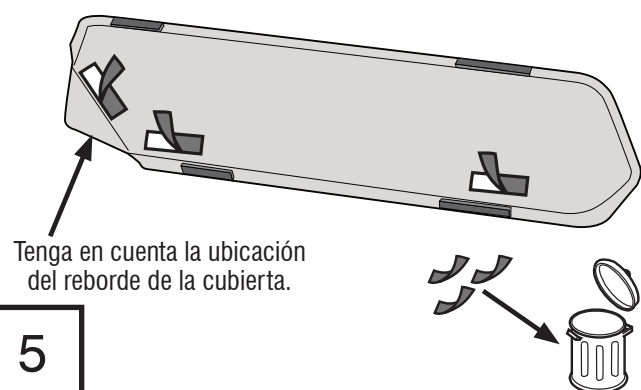
3

Retire la cinta protectora de la parte delantera del espaciador del lado del pasajero.



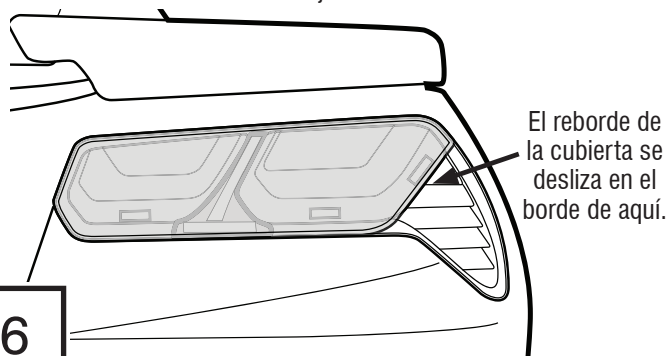
4

Retire la cinta protectora de las lengüetas de traba doble (3) en la parte trasera de la cubierta del lado del pasajero.



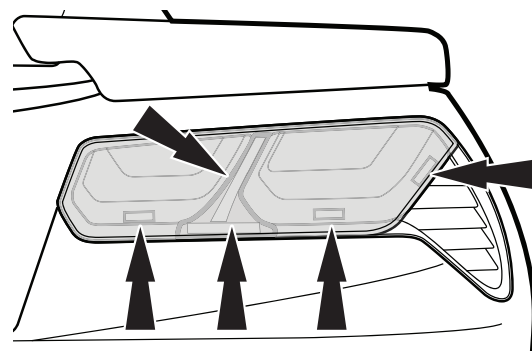
5

Alinee la cubierta con el montaje de la luz trasera.  
**NOTA:** El reborde de la cubierta se deslizará en paralelo al borde del montaje de la luz.



6

Aplique presión en todas las áreas de la cinta para fijar la cubierta al vehículo.



7

**Repita los pasos para la cubierta restante.**

## Cuidado y limpieza

- Lave solo con jabón suave y seque con un paño limpio.

## ¡Felicitaciones!

Usted ha adquirido uno de los tantos productos de marca de calidad Auto Ventshade™ que ofrece Lund International, Inc. Nos enorgullecen mucho nuestros productos y deseamos que disfrute años de satisfacción por su inversión. Nos hemos esforzado mucho para asegurarnos de que su producto sea de gran calidad en cuanto a ajuste, durabilidad, acabado y facilidad de instalación.



Lund International

800-241-7219 • Visítenos en [lundinternational.com](http://lundinternational.com)

© 2016 Lund International, Inc. Todos los derechos reservados.

Auto Ventshade™, el logo de Auto Ventshade™ y el logo de AVS™ son marcas comerciales de Lund International, Inc.

**LUND**