



Ventshade® Deflector

**For proper installation and best possible fit, please read all instructions BEFORE you begin.
For technical assistance or to obtain missing parts, please call Customer Relations at 1-800-241-7219.**

Important Safety Information



- CAUTION - Before driving, ensure that the vent visor is properly secured to vehicle.
- Do not use automatic "brush-style" car washes.
- Do not use cleaning solvents of any kind.
- Periodically check all components for tightness.

Contents - 2 Piece Set



Front Driver Side Visor



Front Passenger Side Visor



Clip x10



Screw x10

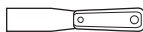
Tools Required



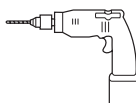
Car Wash Supplies



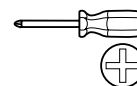
Clean Towel



Putty Knife



Drill



Phillips Screwdriver

Preparation Before Painting / Installation

- A trial fit is recommended to ensure proper positioning and fit.
- Check fit of parts before painting as we will not accept the return of modified or painted parts.
- Wash and dry your vehicle to remove any debris and/or dirt from the installation area.

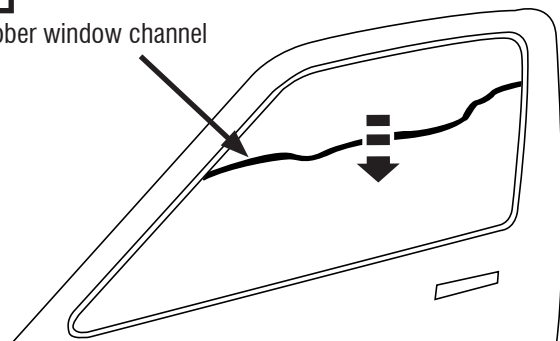
Installation Steps

NOTE: Actual application may vary slightly from illustrations.



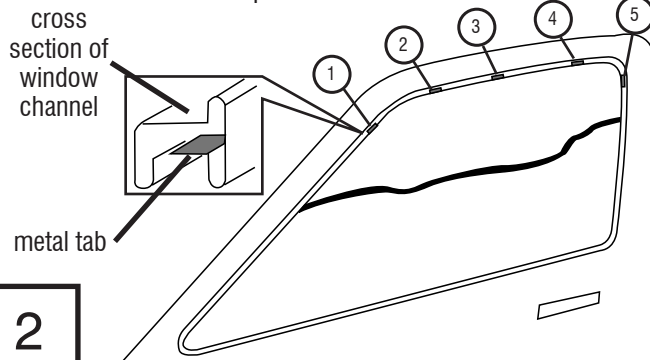
Lower window. Use a putty knife to grasp rubber window channel and pull down to the extent shown.

rubber window channel



1

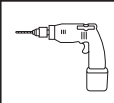
Look up into the window channel and note the position of several metal tabs. These tabs are where the clips which hold the deflector in place will be attached.



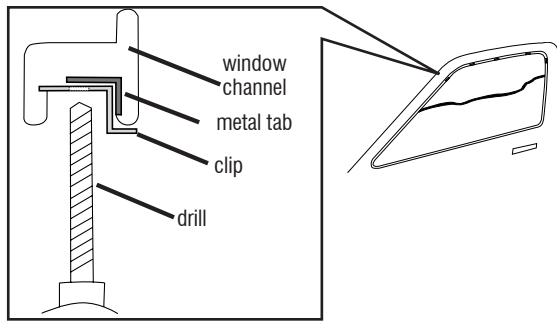
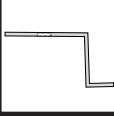
2

Installation Steps

NOTE: Actual application may vary slightly from illustrations.



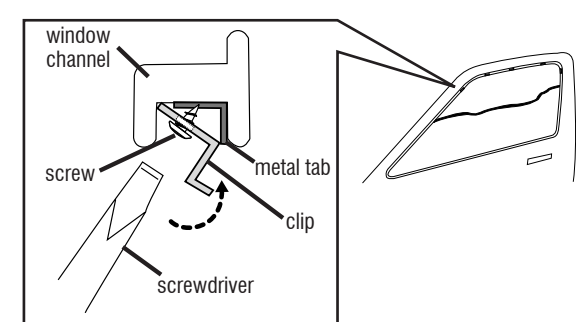
Center a clip on one of the metal tabs, as shown. Drill a 5/64" diameter hole, using the hole in the clip as a guide. **NOTE:** make sure the hole goes THROUGH the metal tab.



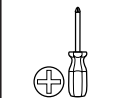
3



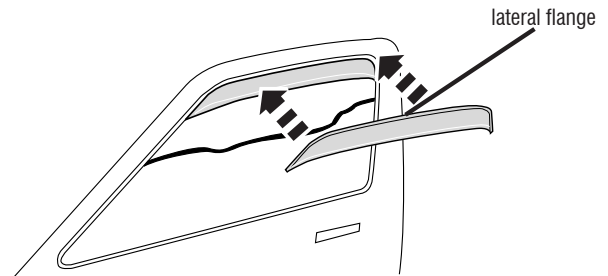
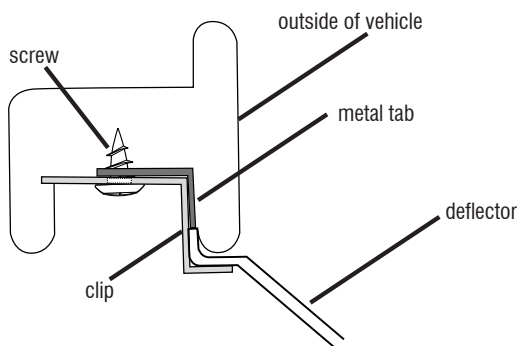
Start one screw into the clip, then place the clip on the tab where the hole was drilled. Do NOT tighten! Leave the clip loose. Repeat **Steps 1-3** for the 2nd, 3rd, and 4th clips. Set the 5th clip aside for now.



4



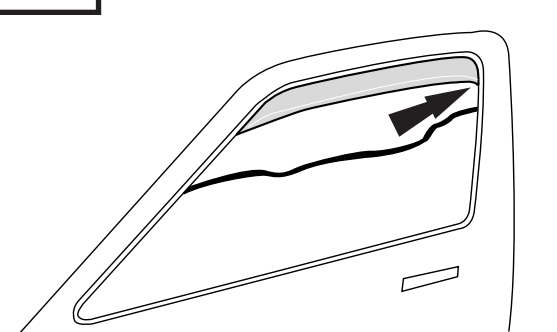
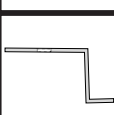
Position the deflector in the window channel making sure the lateral flange is between the clips and the window frame. Holding the deflector in place, tighten the screws **FIRMLY**.



5



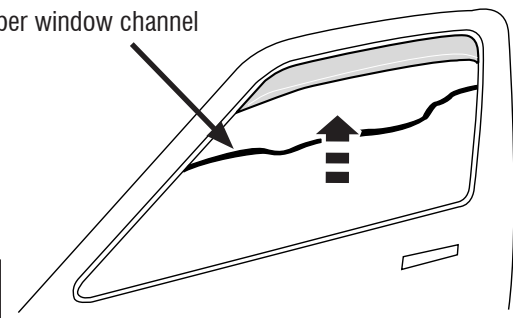
Place the 5th clip on the tab at the rear of the part. Drill a 5/64" hole using the hole in the clip as a guide. Insert the screw and tighten.



6

Replace rubber window channel.

rubber window channel



7

Repeat **Steps 1-7** for opposite side

Care and Cleaning

- Wash only with mild soap & dry with a clean cloth.

Congratulations!

You have purchased one of the many quality Auto Ventshade™ branded products offered by Lund International, Inc. We take the utmost pride in our products and want you to enjoy years of satisfaction from your investment. We have made every effort to ensure that your product is top quality in terms of fit, durability, finish and ease of installation.



Lund International

800-241-7219 • Visit us at lundinternational.com

© 2012 Lund International, Inc. All rights reserved.

Auto Ventshade™, the Auto Ventshade™ logo and the AVS™ logo are trademarks of Lund International, Inc.





Ventshade® Deflector

Pour obtenir une installation correcte et le meilleur ajustement possible, lire toutes les instructions **AVANT** de commencer.
 Pour toute assistance technique ou obtention de pièces manquantes, appeler le service des relations avec la clientèle au
1-800-241-7219.

Informations importantes concernant la sécurité



- **ATTENTION** – Avant de conduire, s'assurer que la visière est solidement assujettie sur le véhicule.
- Ne pas utiliser les stations de lavage de voitures à brosses.
- Ne pas utiliser de solvants.
- Vérifier régulièrement le serrage des composants.

Contenu - Ensemble 2 pièces

NOTE: Le produit réel peut changer de l'illustration.



Visière avant côté conducteur



Visière avant côté passager



Agrafe (10)



Viz (10)

Outils nécessaires



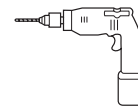
Fournitures pour lavage de voiture



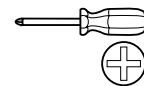
Serviette propre



Couteau de mastic



Foret



Tournevis Phillips

Préparation pour la peinture/l'installation

- Il est recommandé de procéder à un essai pour s'assurer que le positionnement et l'ajustement sont corrects.
- Vérifier l'ajustement des pièces avant peinture, car nous n'acceptons pas le retour de pièces modifiées ou peintes.
- Laver les glissières de glaces de la portière du véhicule pour éliminer toute poussière et tous débris.
- Sécher les glissières avec une serviette propre.

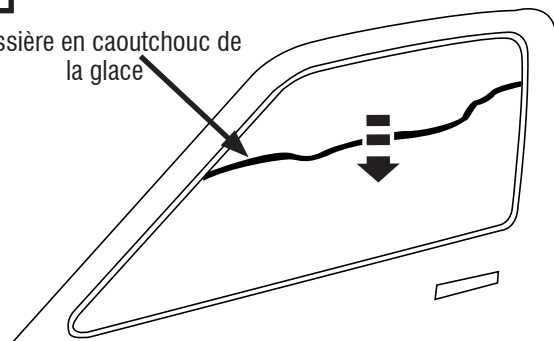
Étapes d'installation

REMARQUE : La méthode d'application peut être légèrement différente de celle représentée par les illustrations.



Abaisser la glace. À l'aide d'un couteau à mastiquer, saisir la glissière en caoutchouc de la glace et la tirer vers le bas jusqu'au point illustré.

Glissière en caoutchouc de la glace

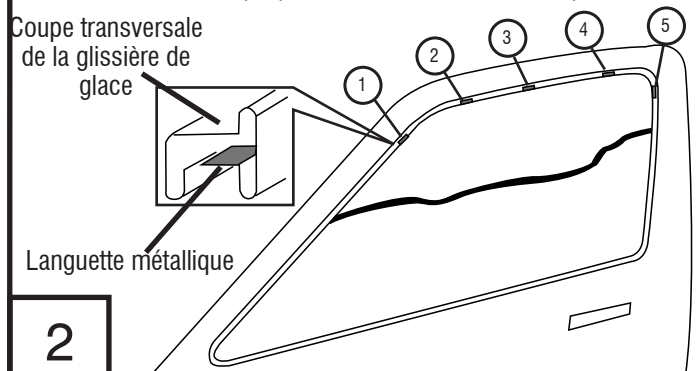


1

Inspecter l'intérieur de la glissière de glace et noter la position de plusieurs des languettes métalliques. Ces languettes correspondent à l'emplacement de fixation des clips qui maintiennent le déflecteur en place.

Coupe transversale de la glissière de glace

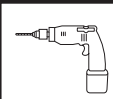
Languette métallique



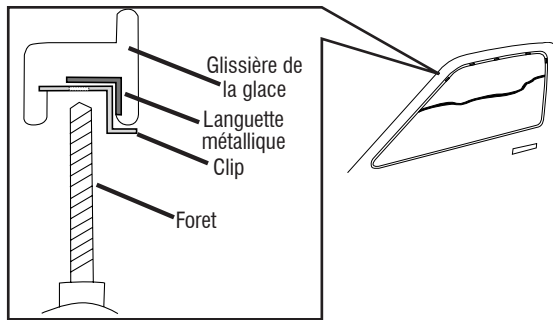
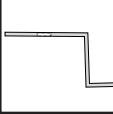
2

Étapes d'installation

REMARQUE : La méthode d'application peut être légèrement différente de celle représentée par les illustrations.



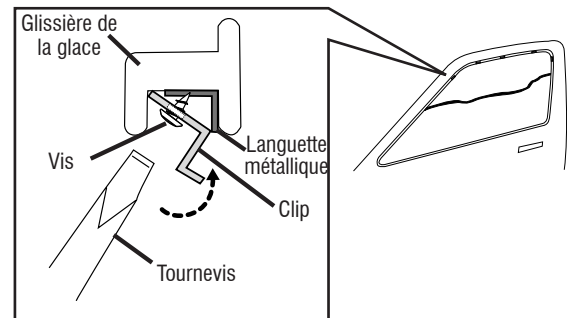
Centrer un clip sur l'une des languettes métalliques, comme illustré. Percer un trou de 2 mm (5/64 po) de diamètre en se servant du trou du clip comme guide. **REMARQUE :** s'assurer que la languette métallique est également PERCÉE.



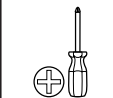
3



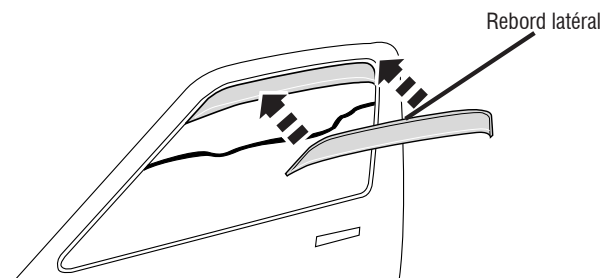
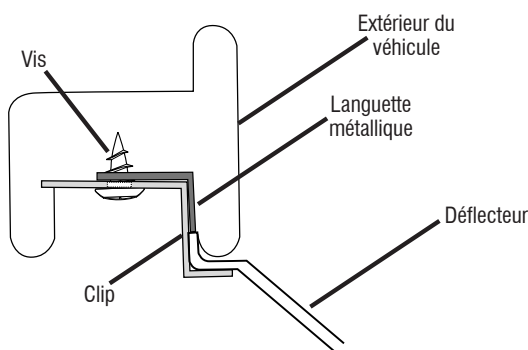
Start one screw into the clip, then place the clip on the tab where the hole was drilled. **NE PAS serrer!** Conserver le clip dégagé. Répéter les **étapes 1 à 3** pour le 2^e, le 3^e et le 4^e clips. Mettre le 5^e clip de côté pour l'instant.



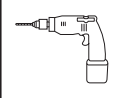
4



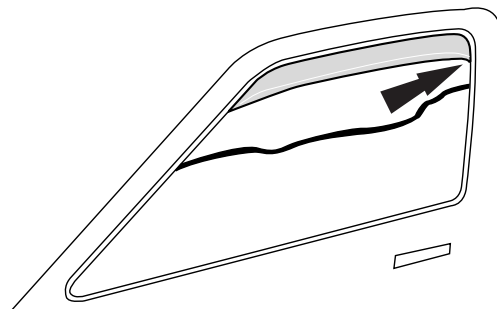
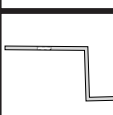
Positionner le déflecteur dans la glissière de glace en s'assurant que le rebord latéral se trouve entre les clips et le cadre de glace. Tout en maintenant le déflecteur en place, serrer **FERMEMENT** les vis.



5

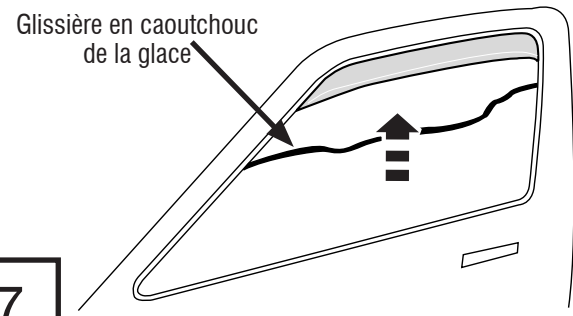


Placer le 5^e clip sur la languette qui se trouve à l'arrière de la pièce. Percer un trou de 2 mm (5/64 po) en se servant du trou du clip comme guide. Insérer la vis et la resserrer.



6

Remettre en place la glissière en caoutchouc de la glace.



7

Répéter les **étapes 1 à 7** pour le côté opposé.

Entretien et nettoyage

- Laver exclusivement avec de l'eau savonneuse et sécher avec un chiffon propre.

Félicitations !

Vous avez acheté l'un des nombreux produits de qualité Auto Ventshade™ fabriqués par Lund International, Inc. Nous sommes extrêmement fiers de nos produits et souhaitons que vous tiriez des années de satisfaction de votre investissement. Nous avons pris toutes les mesures nécessaires pour assurer que ce produit est d'une qualité supérieure en ce qui concerne l'ajustement, la durabilité, la finition et la facilité d'installation.



Lund International

800-241-7219 • Visitez notre site lundinternational.com

© 2012 Lund International, Inc. Tous droits réservés.



Auto Ventshade™, le logo Auto Ventshade™ et le logo AVS™ sont des marques déposées de Lund International, Inc.





Ventshade® Deflector

Para una instalación adecuada y el mejor ajuste posible, lea todas las instrucciones ANTES de comenzar. Si desea recibir asistencia técnica u obtener piezas faltantes, llame al Servicio al cliente al 1-800-241-7219.

Información importante de seguridad



- **PRECAUCIÓN** - Antes de conducir, asegúrese de que la visera esté correctamente anclada al vehículo.
- No utilice servicios automáticos de limpieza de vehículos que utilizan cepillos.
- No utilice limpiadores al solvente de ningún tipo.
- Compruebe periódicamente que todos los componentes estén ajustados.

Contenido - Juego de dos piezas

NOTA: El producto real puede variar de la ilustración.



Visera delantera del conductor



Visera delantera del acompañante



Sujetador x10

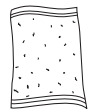


Tornillo x10

Herramientas necesarias



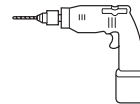
Equipo de limpieza de vehículos



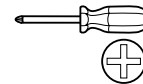
Toalla limpia



Cuchillo de la masilla



Taladro



Destornillador Phillips

Preparación antes de pintar o instalar

- Se recomienda realizar un ajuste de prueba para asegurar el posicionamiento y ajuste correctos.
- Compruebe que las piezas se ajusten correctamente antes de pintarlas, ya que no aceptaremos la devolución de piezas modificadas o pintadas.
- Lave los canales de la ventanilla del vehículo para quitar los desechos y la suciedad.
- Seque los canales de la ventanilla con una toalla limpia.

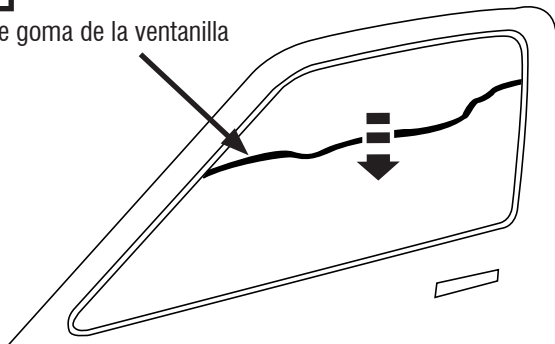
Pasos de instalación

AVISO: La colocación real puede variar con respecto a las ilustraciones.



Baje la ventanilla. Utilice una espátula para sujetar el canal de goma de la ventanilla y tirar hacia abajo hasta donde se indica.

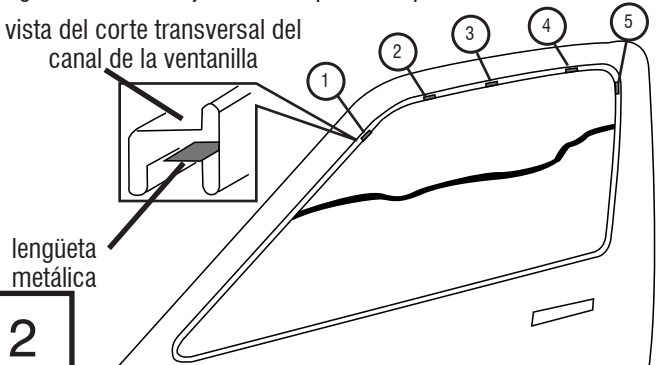
canal de goma de la ventanilla



1

Mire el interior del canal de la ventanilla y observe la ubicación de todas las lengüetas metálicas. Estas lengüetas están ubicadas en los lugares donde se ajustarán las presillas que sostienen el deflector.

vista del corte transversal del canal de la ventanilla



lengüeta metálica

2

Pasos de instalación

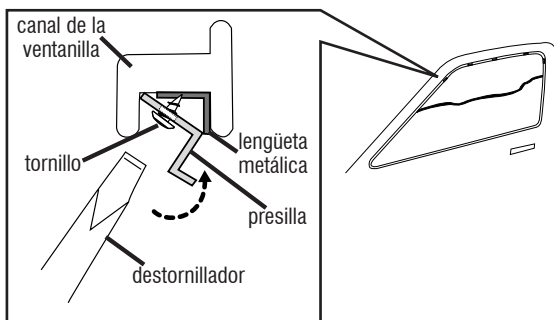
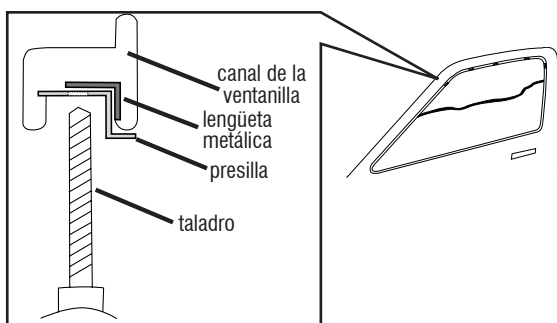
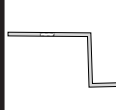
AVISO: La colocación real puede variar con respecto a las ilustraciones.



Centre una presilla en una de las lengüetas metálicas, como se indica. Perfore un orificio de 5/64" de diámetro utilizando como guía el orificio de la presilla. **AVISO:** asegúrese de que el orificio pase A TRAVÉS de la lengüeta metálica.



Comience por colocar un tornillo en la presilla, luego ubique la presilla en el orificio de la lengüeta. **NO** la ajuste. Deje la presilla suelta. Repita **los pasos 1 al 3** para la 2^{da}, 3^{ra} y 4^{ta} presilla. Por ahora, deje la 5^a presilla a un lado.

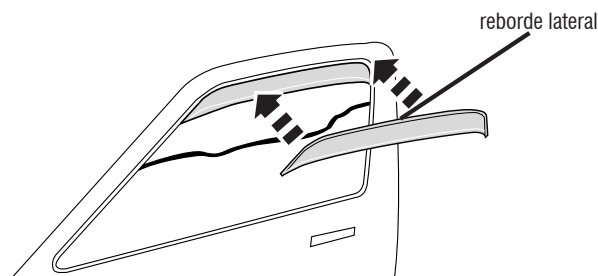
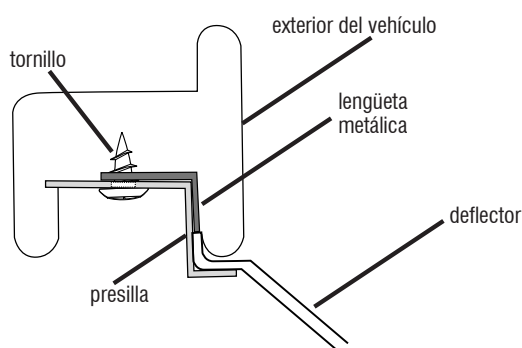


3

4



Coloque el deflector en el canal de la ventanilla y asegúrese de que el reborde lateral quede entre las presillas y el marco de la ventanilla. Con el deflector en su lugar, ajuste los tornillos **FIRMEMENTE**.

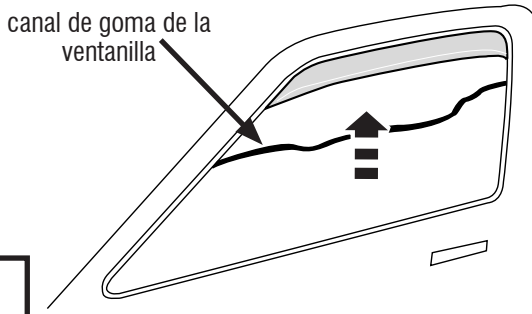
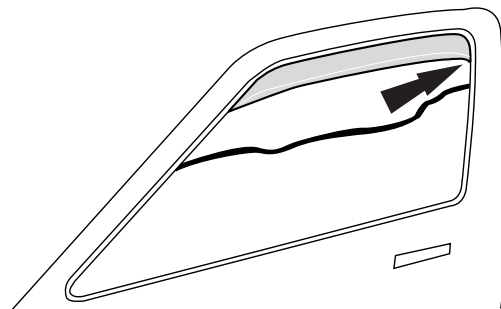
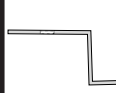


5



Coloque la 5^a presilla en la lengüeta en la parte trasera de la pieza. Perfore un orificio de 5/64" utilizando como guía el orificio de la presilla. Introduzca el tornillo y ajústelo.

Vuelva a colocar el canal de goma de la ventanilla.



6

7

Repita **los pasos 1 al 7** para el otro lado del vehículo

Cuidado y limpieza

- Limpie solamente con agua jabonosa tibia y seque con un paño limpio.

Felicidades

Usted ha comprado uno de los tantos artículos de calidad de Auto Ventshade™ ofrecidos por Lund International, Inc. Nuestros productos son nuestro mayor orgullo. Deseamos que disfrute de años de satisfacción con su inversión. Hemos realizado todos los esfuerzos para asegurarnos de que su producto sea de la mejor calidad en cuanto a ajuste, durabilidad, acabado y facilidad de instalación.



Lund International

800-241-7219 • Visite nuestro sitio Web: lundinternational.com

© 2012 Lund International, Inc. Todos los derechos reservados.



Auto Ventshade™, el logo de Auto Ventshade™ y el logo de AVS™ son marcas comerciales de Lund International, Inc.

