



Ventvisor® Deflector

For proper installation and best possible fit, please read all instructions BEFORE you begin. For technical assistance or to obtain missing parts, please call Customer Relations at 1-800-241-7219.

Important Safety Information



- CAUTION - Before driving, ensure that the vent visor is properly secured to vehicle.
- Do not use automatic “brush-style” car washes.
- Do not use cleaning solvents of any kind.
- Periodically check all components for tightness.

Contents - 2 Piece Set **NOTE:** Actual product may vary from illustration.



Front Driver Side Visor



Front Passenger Side Visor



Alcohol Pad x2

Contents - 4 Piece Set



Front Driver Side Visor



Front Passenger Side Visor



Rear Driver's Visor



Rear Passenger's Visor



Alcohol Pad x4

Tools Required



Car Wash Supplies



Clean Towel

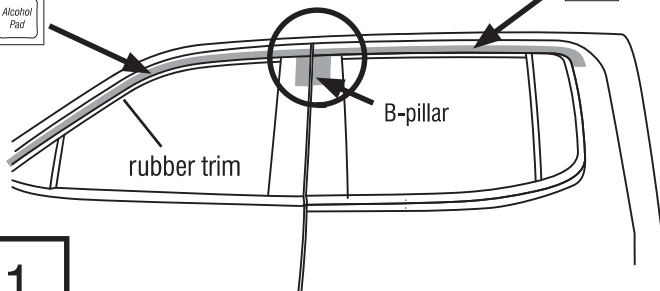
Preparation Before Painting / Installation

- A trial fit is recommended to ensure proper positioning and fit.
- Check fit of parts before painting as we will not accept the return of modified or painted parts.
- Wash and dry your vehicle to remove any debris and/or dirt from the installation area.

Installation Steps **NOTE:** Actual application may vary slightly from illustrations.

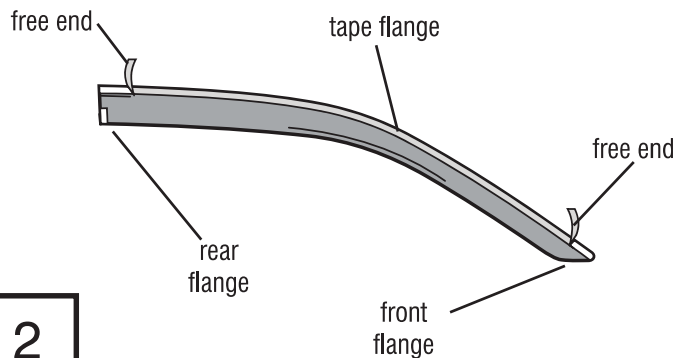


Clean the painted door frame and the B-pillar with an alcohol pad, and wipe dry with a soft cloth.



1

Remove tape liner from rear flange of visor. Peel back 2" (5 cm) of tape liner from each end of the tape flange.



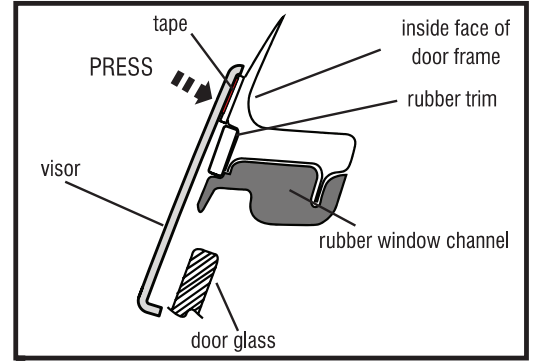
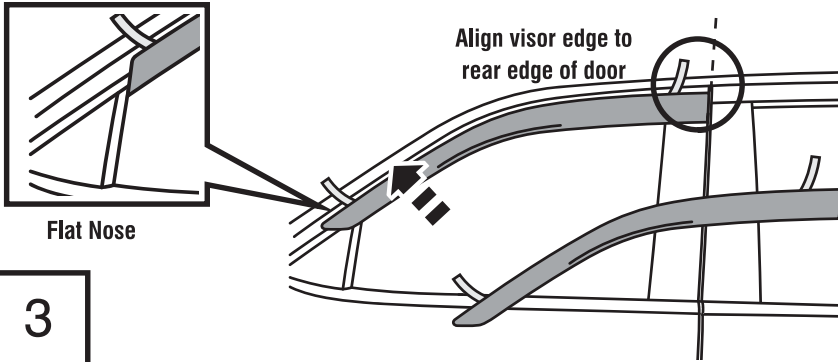
2

Installation Steps

NOTE: Actual application may vary slightly from illustrations.

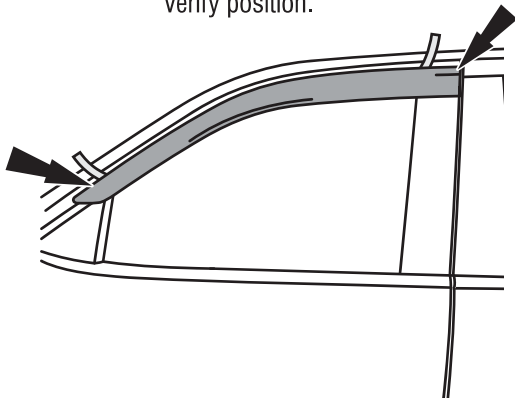
Align visor to the previously cleaned surface. The tape flange of the visor will attach to the **PAINTED** surface of the door frame **ABOVE** the rubber trim of the window frame and the rear flange will attach to the B-pillar surface.

NOTE: Visor may have a flat nose that butts up against the mirror cap.



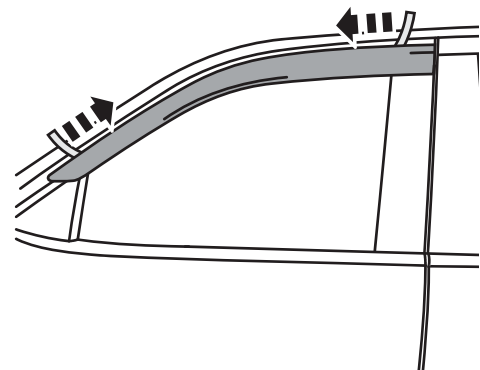
3

Gently press the exposed areas of tape against the surface and verify position.



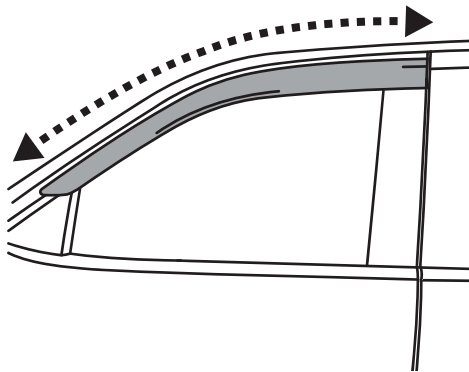
4

With the visor in its final position, remove the remaining tape liner by pulling on free ends.



5

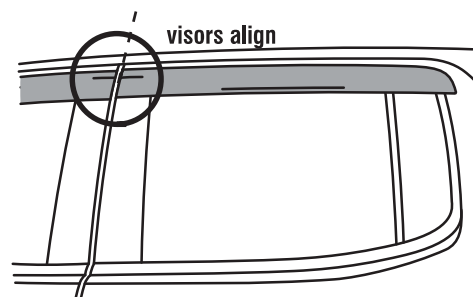
Apply strong pressure along all flanges to ensure proper adhesion of tape.



6

4 Piece Set

The rear visor attaches with the same preparation methods as the front visor. Align the front of the visor with the front of the door frame. The front and rear visors should line up at the B-pillar.



7

Repeat Steps 1-7 for opposite side.

Care and Cleaning

- Wash only with mild soap & dry with a clean cloth.



The material that your product is made from can be recycled. Please also consider recycling the packaging that your product came in.



Congratulations!

You have purchased one of the many quality Auto Ventshade™ branded products offered by Lund International. We take the utmost pride in our products and want you to enjoy years of satisfaction from your investment. We have made every effort to ensure that your product is top quality in terms of fit, durability, finish and ease of installation.



Lund International

800-241-7219 • Visit us at lundinternational.com

© 2024 Lund, Inc. All rights reserved.

Auto Ventshade™, the Auto Ventshade™ logo and the AVS™ logo are trademarks of Lund, Inc.





Ventvisor® Deflector

Lire l'ensemble des instructions AVANT d'installer le produit pour assurer une installation adéquate et un ajustement optimal.
 Pour joindre l'assistance technique ou commander des pièces manquantes, veuillez appeler le service à la clientèle au
 1 800 241-7219.

Consignes importantes de sécurité



- ATTENTION – Avant de prendre le volant, vérifiez que le déflecteur d'air est correctement fixé au véhicule.
- Ne pas fréquenter de lave-autos utilisant des « brosses automatiques ».
- Ne pas utiliser de solvant d'aucune sorte.
- Vérifier régulièrement le serrage de tous les composants.

Contenu – Jeu de 2 pièces

REMARQUE : Le produit livré peut différer de l'illustration.



Déflecteur latéral
avant côté conducteur



Déflecteur latéral
avant côté passager



2 tampons d'alcool

Contenu – Jeu de 4 pièces



Déflecteur latéral
avant côté conducteur



Déflecteur latéral
avant côté passager



Déflecteur arrière
côté conducteur



Déflecteur arrière
côté passager



4 tampons d'alcool

Outils nécessaires



Fournitures de lavage d'auto



Chiffon propre

Préparation avant la peinture ou l'installation

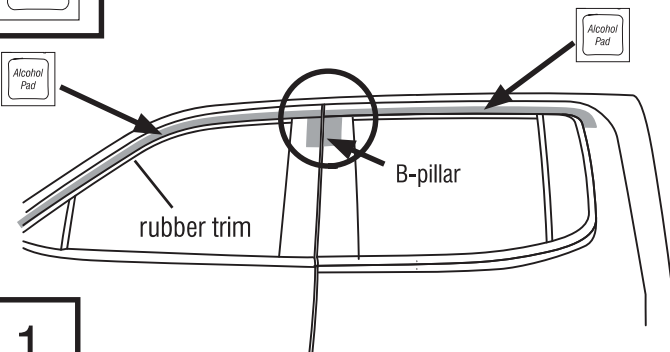
- Effectuer d'abord un essai afin de s'assurer du positionnement et de l'ajustement du produit.
- Vérifier l'ajustement des pièces avant de les peindre, car aucune pièce modifiée ou peinte ne pourra être retournée.
- Nettoyer et sécher le véhicule afin d'éliminer les débris ou les saletés de la zone de montage.

Étapes d'installation

REMARQUE : L'installation peut différer légèrement des illustrations.

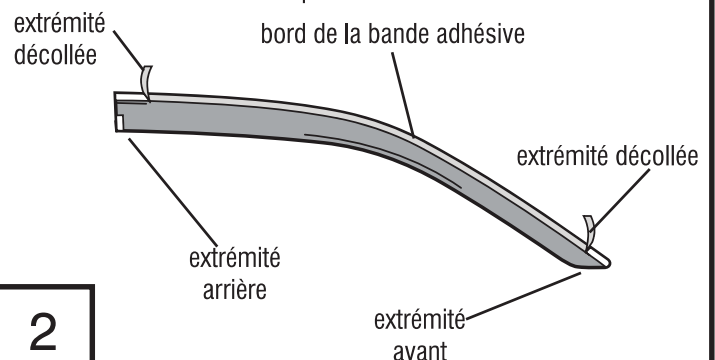


Nettoyez le cadre de porte peint et le montant B avec un tampon d'alcool et séchez avec un chiffon doux.



1

Retirez le ruban de protection de la bande adhésive de l'extrémité arrière du déflecteur. Décollez 2 po (5 cm) de ruban protecteur à chaque extrémité.

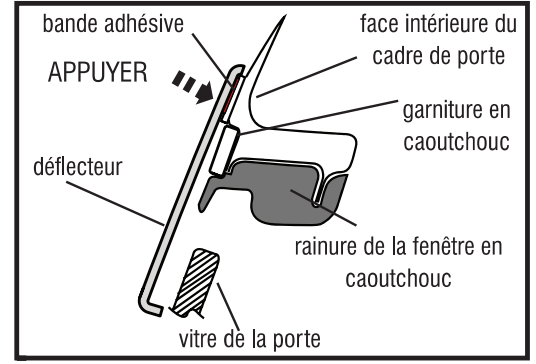
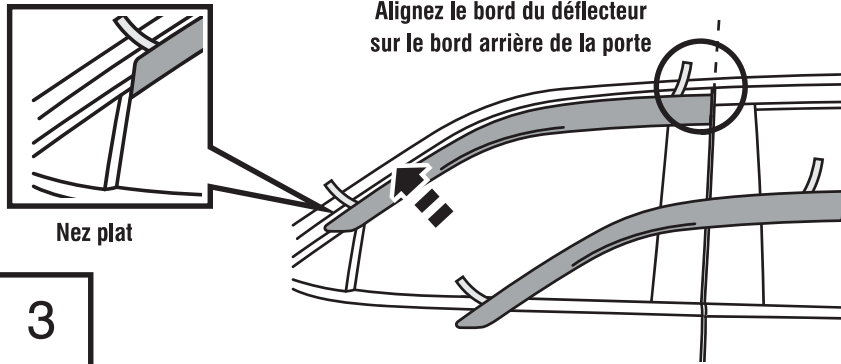


2

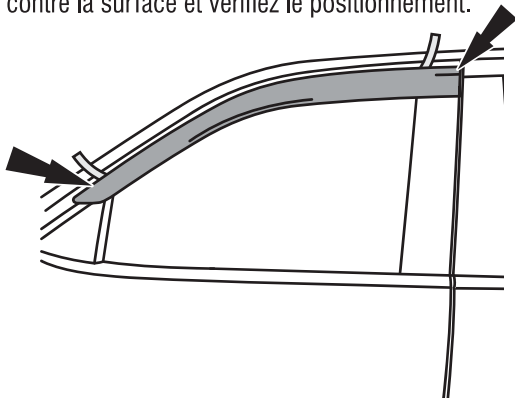
Étapes d'installation

REMARQUE : L'installation peut différer légèrement des illustrations.

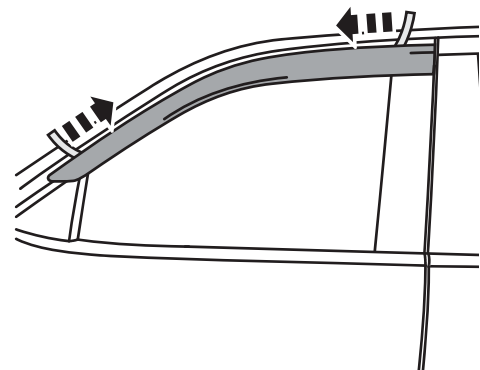
Alignez le déflecteur sur la surface préalablement nettoyée. L'extrémité de la bande adhésive du déflecteur se fixera à la surface **PEINTE** du cadre de porte **AU-DESSUS** de la garniture en caoutchouc du cadre de fenêtre et l'extrémité arrière se fixera à la surface du montant B. **REMARQUE :** La visière peut avoir un nez plat qui bute contre le capuchon du rétroviseur.



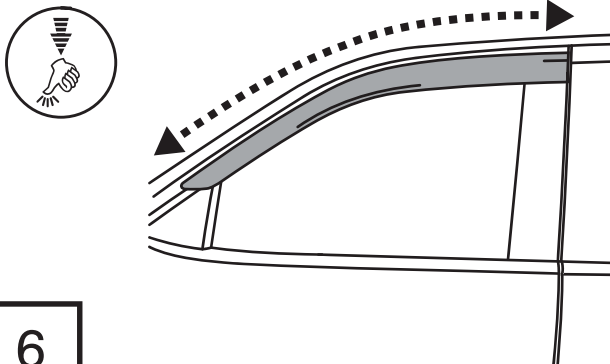
Appuyez doucement les parties exposées de la bande adhésive contre la surface et vérifiez le positionnement.



Une fois le déflecteur dans sa position définitive, retirez la bande de protection restante en tirant sur les extrémités décollées.

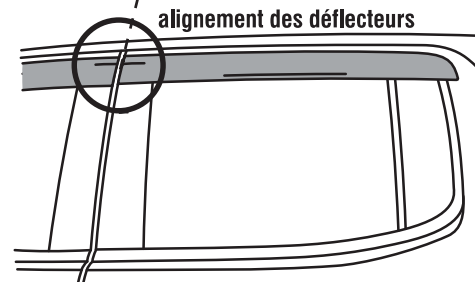


Pressez fortement sur tous les bords pour vous assurer de l'adhérence du ruban adhésif.



Jeu de 4 pièces

La fixation du déflecteur arrière demande la même préparation que celle du déflecteur avant. Alignez l'avant du déflecteur avec l'avant du cadre de porte. Les déflecteurs avant et arrière doivent être alignés sur le montant B.



Répétez les étapes 1 à 7 pour le côté opposé.

Entretien et nettoyage

- Laver au savon doux uniquement et sécher avec un linge propre.



Le matériau à partir duquel votre produit est fabriqué est recyclable. Pensez également à recycler l'emballage dans lequel votre produit a été livré.



Félicitations!

Vous venez d'acheter l'un des nombreux produits de qualité de la marque Auto Ventshade^{MC} fabriqués par Lund International. Nous sommes extrêmement fiers de la qualité de nos produits et nous espérons que vous profiterez de cet investissement de longues années durant. Nous nous efforçons d'offrir la meilleure qualité en matière de précision, de finition, de durabilité et de simplicité d'installation.



Lund International

800-241-7219 • Visitez notre site lundinternational.com

© 2024 Lund, Inc. Tous droits réservés.

Auto VentshadeTM, le logo Auto VentshadeTM et le logo AVSTM sont des marques déposées Lund, Inc.





Ventvisor® Deflector

Para una instalación correcta y el mejor ajuste posible, lea todas las instrucciones ANTES de comenzar. Para pedir asistencia técnica u obtener piezas faltantes, llame a Atención al cliente al 1-800-241-7219.

Información importante sobre seguridad



- **ADVERTENCIA:** Antes de conducir, asegúrese de que la visera de la ventilación esté debidamente asegurada al vehículo.
- No lave su auto en lavaderos automáticos que utilicen cepillos.
- No use ningún tipo de solvente de limpieza.
- Compruebe periódicamente que todos los componentes estén ajustados.

Contenido: juego de 2 piezas

NOTA: el producto real puede ser diferente al de la ilustración.



Visera delantera del lado del conductor



Visera delantera del lado del pasajero



2 paños con alcohol

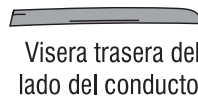
Contenido: juego de 4 piezas



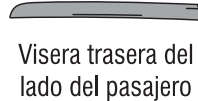
Visera delantera del lado del conductor



Visera delantera del lado del pasajero



Visera trasera del lado del conductor



Visera trasera del lado del pasajero



4 paños con alcohol

Herramientas necesarias



Suministros de limpieza de vehículos



Toalla limpia

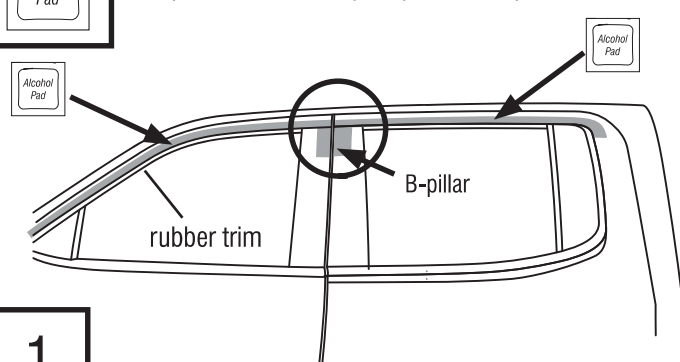
Preparación antes de pintar o instalar

- Se recomienda realizar un ajuste de prueba para garantizar el posicionamiento y el ajuste correctos.
- Verifique el ajuste de las partes antes de pintarlas, no se aceptará la devolución de partes modificadas o pintadas.
- Lave y seque el vehículo para quitar cualquier desecho o suciedad del área de instalación.

Pasos para la instalación

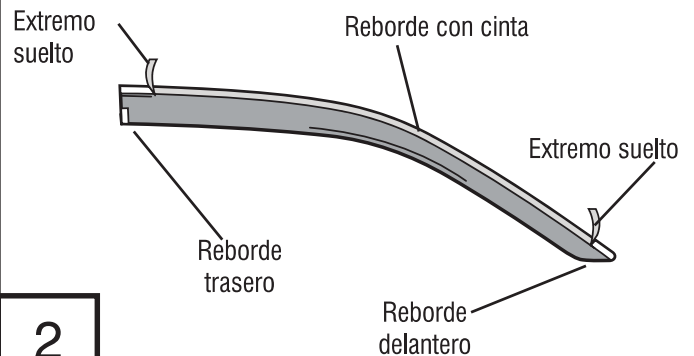
NOTA: la aplicación real puede diferir levemente de las ilustraciones.

Limpie el marco de la puerta pintada y el pilar B con un paño con alcohol y seque con un paño suave.



1

Retire la cinta protectora del reborde trasero de la visera. Despegue 2" (5 cm) de la cinta adhesiva protectora de cada extremo del reborde con cinta.



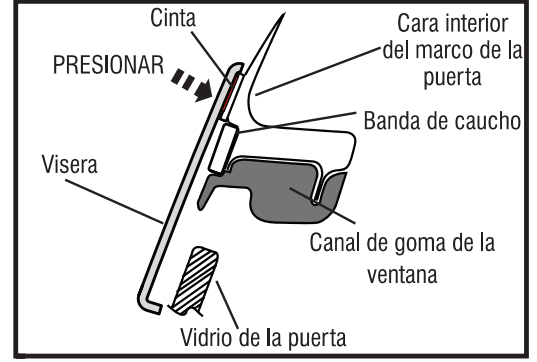
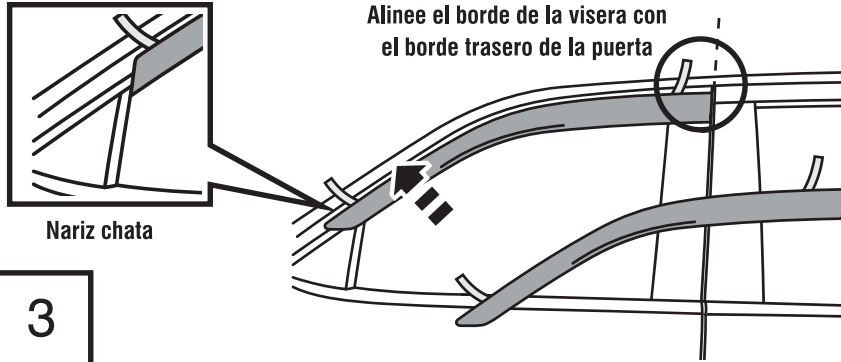
2

Pasos para la instalación

NOTA: la aplicación real puede diferir levemente de las ilustraciones.

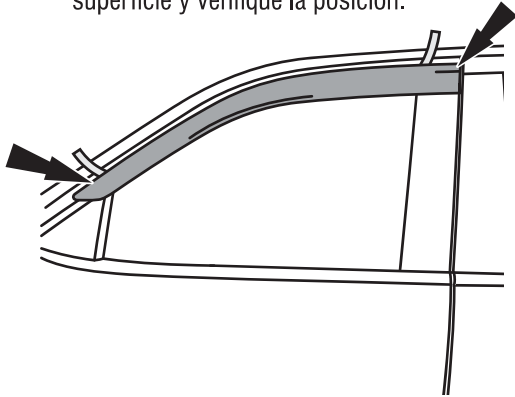
Alinee la visera a la superficie que se limpió previamente. El reborde con cinta de la visera se unirá a la superficie **PINTADA** del marco de la puerta **ARRIBA** de la banda de caucho del marco de la ventana y el reborde trasero se unirá a la superficie del pilar B.

NOTA: La Visera puede tener una punta plana que se montar contra la tapa del espejo.



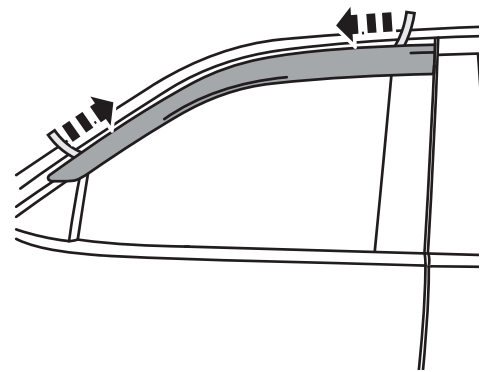
3

Presione con suavidad las áreas con cinta expuesta contra la superficie y verifique la posición.



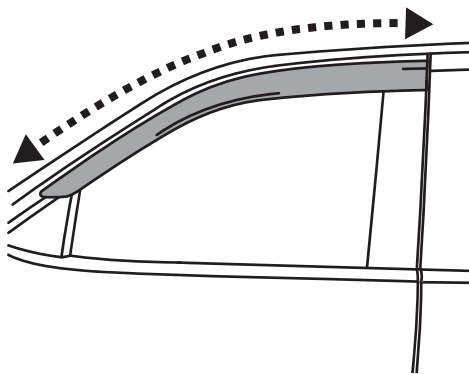
4

Con la visera en la posición final, quite la cinta protectora sobrante tirando de los extremos sueltos.



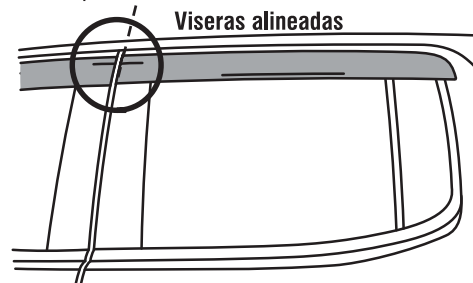
5

Ejerza una presión fuerte a lo largo de todos los rebordes para que la cinta se adhiera correctamente.



6

Juego de 4 piezas La visera trasera se asegura con los mismos métodos de preparación que la visera delantera. Alinee la parte delantera de la visera con la parte delantera del marco de la puerta. Las viseras delanteras y traseras deben alinearse en el pilar B.



7

Repita los **pasos 1 a 7** para el lado opuesto.

Cuidado y limpieza

- Lave solo con jabón suave y seque con un paño limpio.



El material del que está hecho el producto puede reciclarse. Considere también reciclar el embalaje en el que viene el producto.



¡Felicitaciones!

Usted ha adquirido uno de los tantos productos de calidad Auto Ventshade™ que ofrece Lund International. Estamos muy orgullosos de nuestros productos y queremos que disfrute de años de satisfacción con su inversión. Nos hemos esforzado mucho para asegurarnos de que su producto sea de gran calidad en cuanto al ajuste, la durabilidad, el acabado y la facilidad de instalación.



Lund International

800-241-7219 • Visite nuestro sitio Web: lundinternational.com

© 2024 Lund, Inc. Todos los derechos reservados.



Auto Ventshade™, el logo de Auto Ventshade™ y el logo de AVS™ son marcas comerciales de Lund, Inc.

