



Ventvisor® Deflector

**For proper installation and best possible fit, please read all instructions BEFORE you begin.
For technical assistance or to obtain missing parts, please call Customer Relations at 1-800-241-7219.**

Important Safety Information



- CAUTION - Before driving, ensure that the vent visor is properly secured to vehicle.
- Do not use automatic "brush-style" car washes.
- Do not use cleaning solvents of any kind.
- Periodically check all components for tightness.

Contents - 2 Piece Set **NOTE:** Actual product may vary from illustration.



Front Driver Side Visor



Front Passenger Side Visor



Alcohol Pad x2

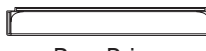
Contents - 4 Piece Set



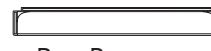
Front Driver Side Visor



Front Passenger Side Visor



Rear Driver Side Visor

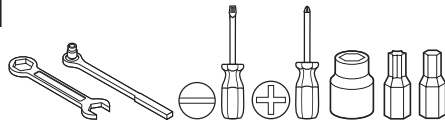


Rear Passenger Side Visor



Alcohol Pad x4

Tools Required



Appropriate hand tools for loosening of side mirrors.

Some parts require trimming excess tape along the window trim, see **steps 11-12.**



Utility Knife



Safety Gloves

Preparation Before Painting / Installation

- A trial fit is recommended to ensure proper positioning and fit.
- Check fit of parts before painting as we will not accept the return of modified or painted parts.
- Wash and dry your vehicle to remove any debris and/or dirt from the installation area.

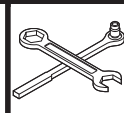
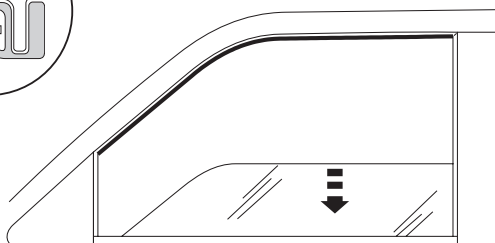
Installation Steps **NOTE:** Actual application may vary slightly from illustrations.



Clean the window channel with an alcohol pad.

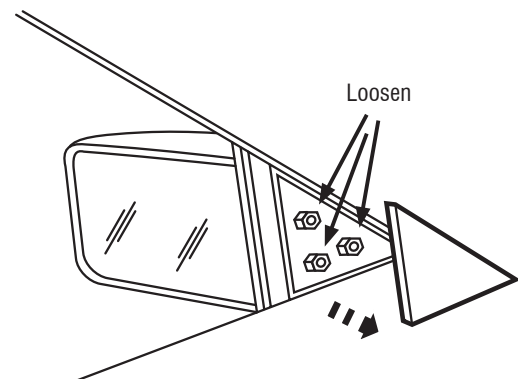


1



Inside the vehicle, remove the plastic mirror cap and loosen the mirror mounting hardware.

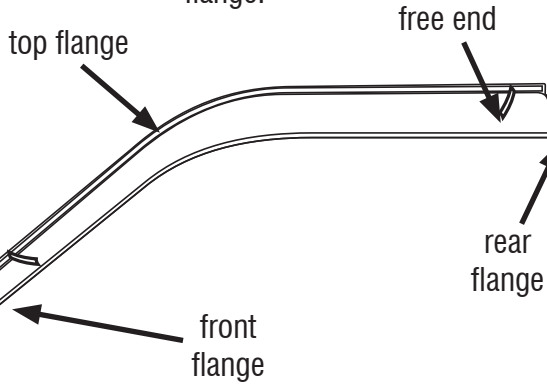
2



Installation Steps

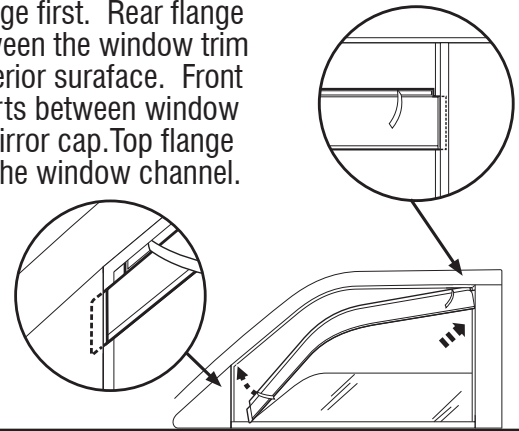
NOTE: Actual application may vary slightly from illustrations.

Peel back 2" (5cm) of tape line from each end of top flange.



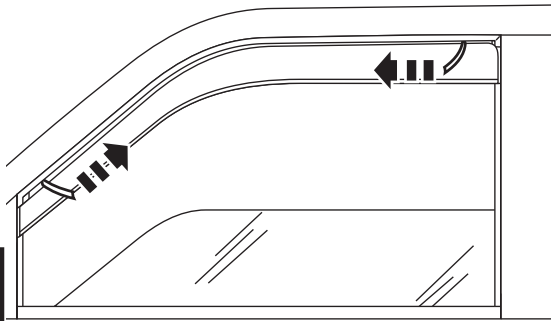
3

Insert visor into window channel rear flange first. Rear flange inserts between the window trim and the exterior surface. Front flange inserts between window trim and mirror cap. Top flange slides into the window channel.

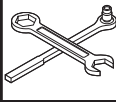


4

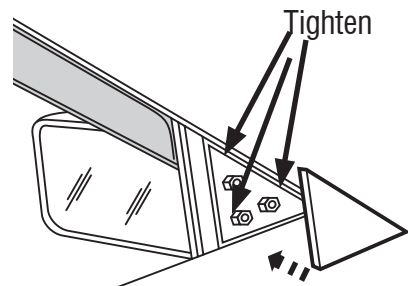
Remove tape liner by pulling on free ends. Raise window slowly and leave up for 24 hours to secure visor to window channel.



5



Inside the vehicle, retighten the mirror mounting hardware & replace the plastic mirror cap. Roll window up for 24 hours.

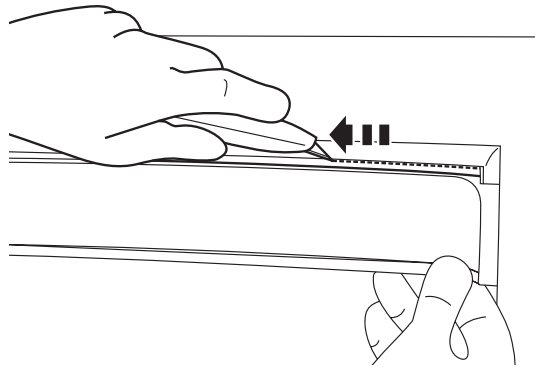


6

NOTE: Do not over tighten hardware.

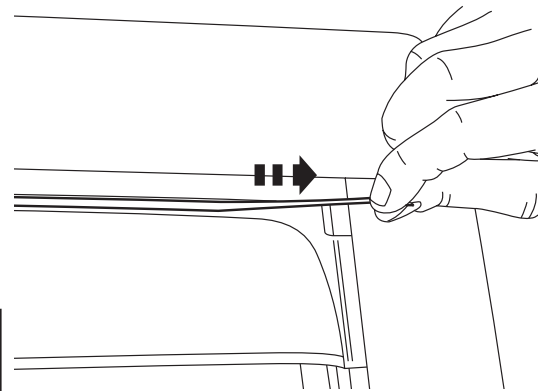


If necessary, cut excess tape along window trim. **NOTE:** Be careful not to cut window trim.



7

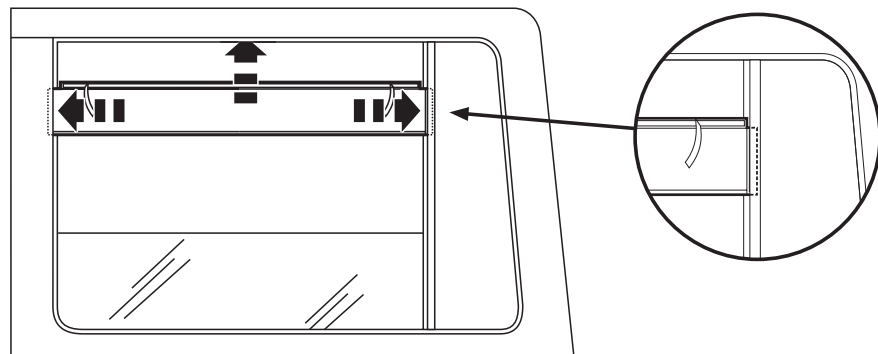
Remove trimmed tape by stretching.



8

4 Piece Set

The rear visor attaches with same preparation methods as the front visor. The front and rear flanges fit between the window and exterior surface. The top flange inserts into the window channel.



9

Installation Steps

NOTE: Actual application may vary slightly from illustrations.



If necessary, remove excess tape from rear visors as in **Steps 7-8**.
Raise glass and leave up 24 hours to secure.

10

Care and Cleaning

- Wash only with mild soap & dry with a clean cloth.

Congratulations!

You have purchased one of the many quality Auto Ventshade™ branded products offered by Lund International, Inc. We take the utmost pride in our products and want you to enjoy years of satisfaction from your investment. We have made every effort to ensure that your product is top quality in terms of fit, durability, finish and ease of installation.



AUTO VENTSHADE™

Lund International, Ventshade Accessories Division

655 Raco Drive, Lawrenceville, GA 30045

800-241-7219 • Fax 770-339-5839 • Visit us at lundinternational.com



© 2005 Lund International, Inc. All rights reserved.

Auto Ventshade™, the Auto Ventshade™ logo and the AVS™ logo are trademarks of Lund International, Inc.





Ventvisor® Deflector

Pour obtenir une installation correcte et le meilleur ajustement possible, lire toutes les instructions AVANT de commencer.
 Pour toute assistance technique ou obtention de pièces manquantes, appeler le service des relations avec la clientèle au 1-800-241-7219.

Informations importantes concernant la sécurité



- ATTENTION – Avant de conduire, s'assurer que la visière est solidement assujettie sur le véhicule.
- Ne pas utiliser les stations de lavage de voitures à brosses.
- Ne pas utiliser de solvants.
- Vérifier régulièrement le serrage des composants.

Contenu - Ensemble 2 pièces

NOTE: Le produit réel peut changer de l'illustration.



Tampons à l'alcool (2)

Contenu - Ensemble 4 pièces



Tampons à l'alcool (4)

Outils nécessaires



Certaines pièces demandent de couper l'adhésif le long de la garniture de glace, voir **les étapes 11 et 12.**



Couteau universel



Gants de sécurité

Préparation pour la peinture/l'installation

- Il est recommandé de procéder à un essai pour s'assurer que le positionnement et l'ajustement sont corrects.
- Vérifier l'ajustement des pièces avant peinture, car nous n'acceptons pas le retour de pièces modifiées ou peintes.
- Laver les glissières de glaces de la portière du véhicule pour éliminer toute poussière et tous débris.
- Sécher les glissières avec une serviette propre.

Étapes d'installation

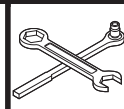
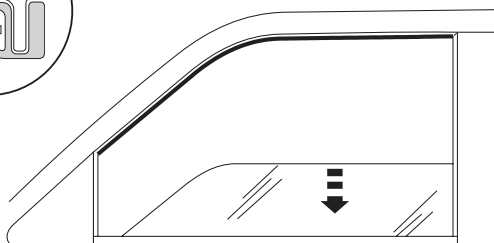
REMARQUE : La méthode d'application peut être légèrement différente de celle représentée par les illustrations.



Nettoyer la glissière de glace avec un tampon à l'alcool



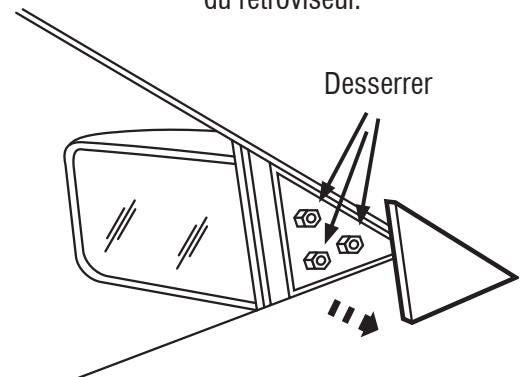
1



De l'intérieur du véhicule, retirer le couvercle de rétroviseur en plastique et desserrer la boulonnerie du rétroviseur.

Desserrer

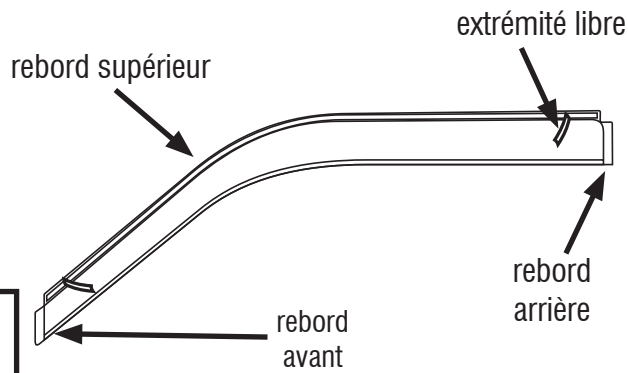
2



Étapes d'installation

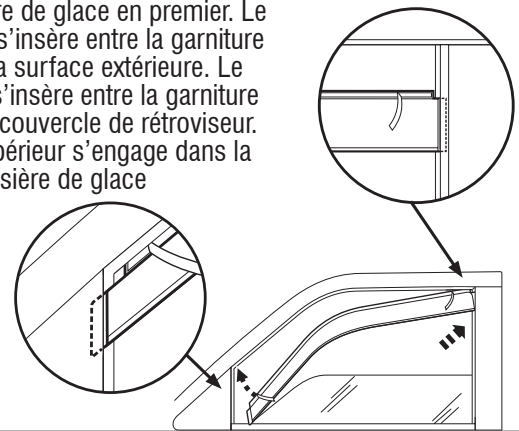
REMARQUE : La méthode d'application peut être légèrement différente de celle représentée par les illustrations.

Décoller environ 5 cm (2 po) de protection d'adhésif à chaque extrémité du rebord supérieur.



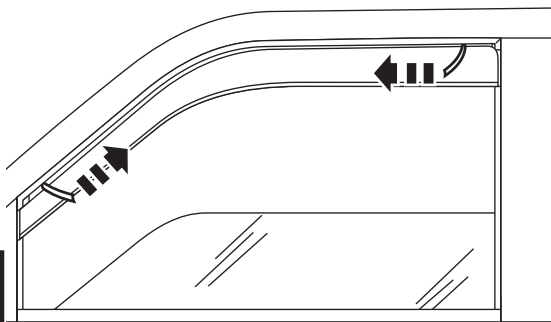
3

Insérer le rebord avant de la visière dans la glissière de glace en premier. Le rebord arrière s'insère entre la garniture de glace et la surface extérieure. Le rebord avant s'insère entre la garniture de glace et le couvercle de rétroviseur. Le rebord supérieur s'engage dans la glissière de glace.

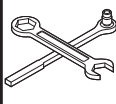


4

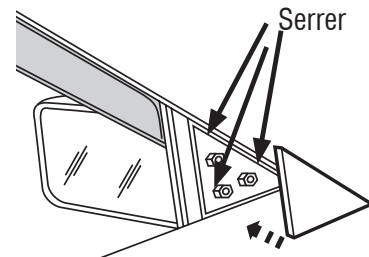
Retirer la protection d'adhésif en tirant sur ses extrémités libres. Relever lentement la glace et la laisser remontée pendant 24 heures afin de permettre à la visière de bien adhérer à la glissière de glace.



5

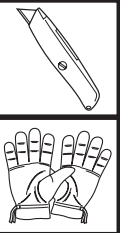


De l'intérieur du véhicule, resserrer la boulonnerie du rétroviseur et remettre le couvercle de rétroviseur en plastique en place. Relever la glace et la laisser remontée pendant 24 heures.

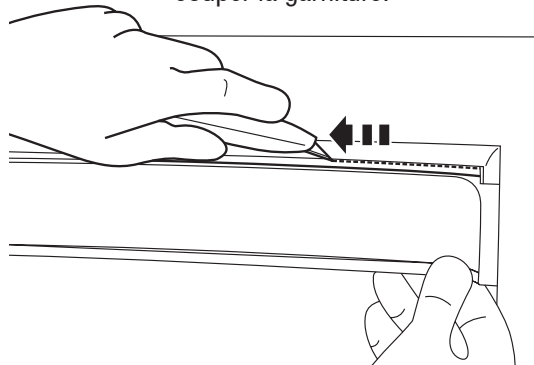


6

REMARQUE : Ne pas trop serrer la boulonnerie.

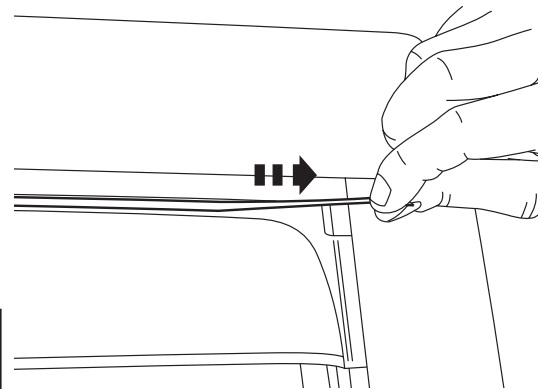


Au besoin, couper l'excédent d'adhésif le long de la garniture de glace. **REMARQUE :** Veiller à ne pas couper la garniture.



7

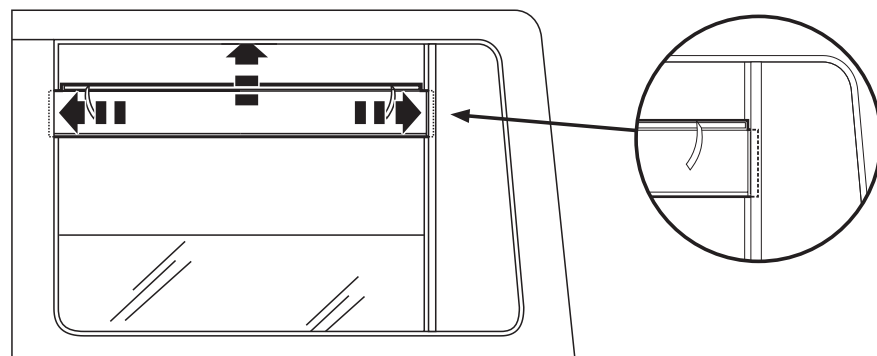
Retirer l'adhésif découpé en l'étirant.



8

Ensemble 4 pièces

L'installation de la visière arrière demande la même préparation que la visière avant. Les rebords avant et arrière s'insèrent entre la glace et la surface extérieure. Le rebord supérieur s'engage dans la glissière de glace.



9



Au besoin, couper l'excédent d'adhésif des visières arrière, comme aux **étapes 7 et 8**.
Relever la glace et la laisser remontée pendant 24 heures pour assurer une bonne adhérence.

10

Entretien et nettoyage

- Laver exclusivement avec de l'eau savonneuse et sécher avec un chiffon propre.

Félicitations !

Vous avez acheté l'un des nombreux produits de qualité Auto Ventshade™ fabriqués par Lund International, Inc. Nous sommes extrêmement fiers de nos produits et souhaitons que vous tiriez des années de satisfaction de votre investissement. Nous avons pris toutes les mesures nécessaires pour assurer que ce produit est d'une qualité supérieure en ce qui concerne l'ajustement, la durabilité, la finition et la facilité d'installation.



AUTO VENTSHADE™

Lund International, Ventshade Accessories Division

655 Raco Drive, Lawrenceville, GA 30045, USA

800-241-7219 • Fax 770-339-5839 • Visitez notre site lundinternational.com



© 2005 Lund International, Inc. Tous droits réservés.
Auto Ventshade™, le logo Auto Ventshade™ et le logo AVS™ sont des marques déposées de Lund International, Inc.





Ventvisor® Deflector

Para una instalación adecuada y el mejor ajuste posible, lea todas las instrucciones ANTES de comenzar. Si desea recibir asistencia técnica u obtener piezas faltantes, llame al Servicio al cliente al 1-800-241-7219.

Información importante de seguridad



- PRECAUCIÓN - Antes de conducir, asegúrese de que la visera esté correctamente anclada al vehículo.
- No utilice servicios automáticos de limpieza de vehículos que utilizan cepillos.
- No utilice limpiadores al solvente de ningún tipo.
- Compruebe periódicamente que todos los componentes estén ajustados.

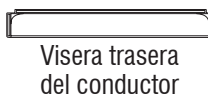
Contenido - Juego de dos piezas

NOTA: El producto real puede variar de la ilustración.



Paños esterilizados x 2

Contenido - Juego de cuatro piezas



Paños esterilizados x 4

Herramientas necesarias



Herramientas adecuadas para aflojar espejos laterales.

En algunas piezas se debe recortar la cinta sobrante junto a la banda lateral de la ventanilla, vea los **pasos 11 y 12**.



Cuchilla multiuso



Guantes de seguridad

Preparación antes de pintar o instalar

- Se recomienda realizar un ajuste de prueba para asegurar el posicionamiento y ajuste correctos.
- Compruebe que las piezas se ajusten correctamente antes de pintarlas, ya que no aceptaremos la devolución de piezas modificadas o pintadas.
- Lave los canales de la ventanilla del vehículo para quitar los desechos y la suciedad.
- Seque los canales de la ventanilla con una toalla limpia.

Pasos de instalación

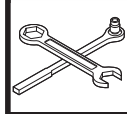
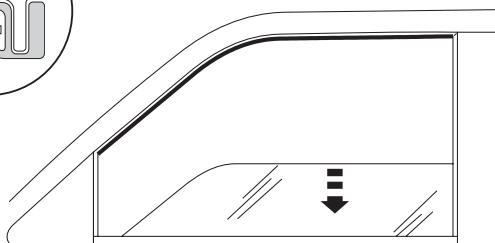
AVISO: La colocación real puede variar con respecto a las ilustraciones.



Limpie el canal de la ventanilla con un paño esterilizado.



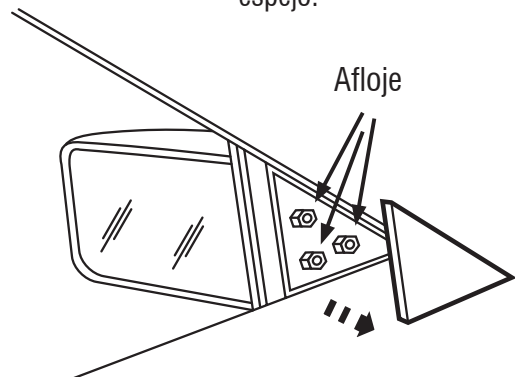
1



En el interior del vehículo, retire la cubierta plástica del espejo y afloje la tornillería de montaje del espejo.

Afloje

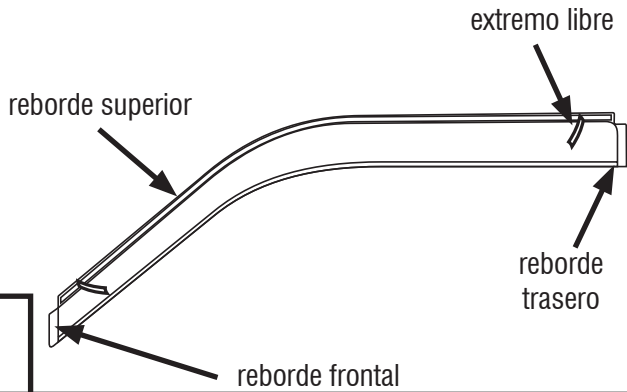
2



Pasos de instalación

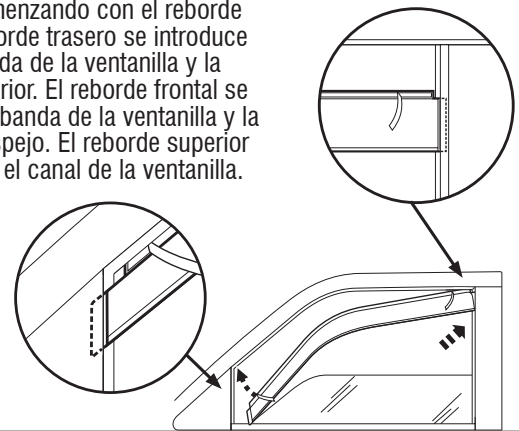
AVISO: La colocación real puede variar con respecto a las ilustraciones.

Retire 2 pulgs. de cinta protectora de cada uno de los extremos del reborde superior.



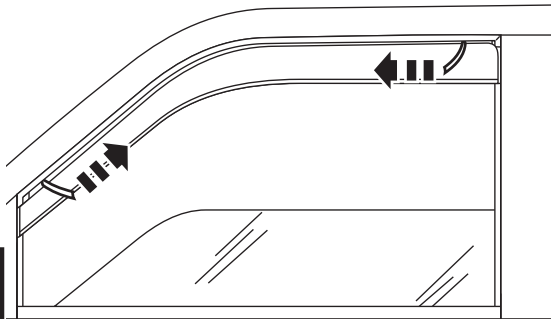
3

Inserte la visera en el canal de la ventanilla comenzando con el reborde trasero. El reborde trasero se introduce entre la banda de la ventanilla y la superficie exterior. El reborde frontal se inserta entre la banda de la ventanilla y la cubierta del espejo. El reborde superior se desliza por el canal de la ventanilla.



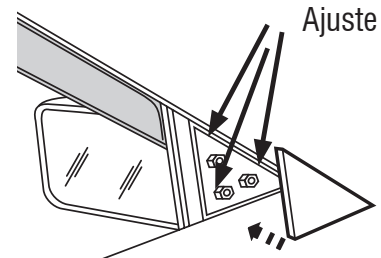
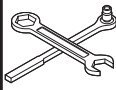
4

Retire la cinta protectora tirando de los extremos libres. Levante la ventanilla lentamente y déjela en esa posición por 24 horas para que la visera quede fija en el canal de la ventanilla.



5

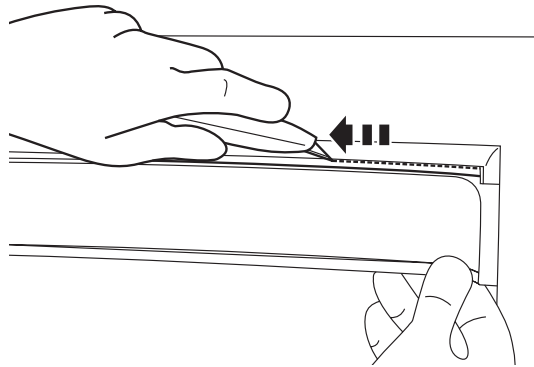
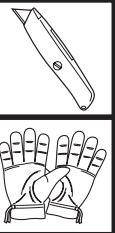
En el interior del vehículo, vuelva a ajustar la tornillería de montaje del espejo y vuelva a colocar la cubierta plástica del espejo. Cierre la ventanilla por 24 horas.



6

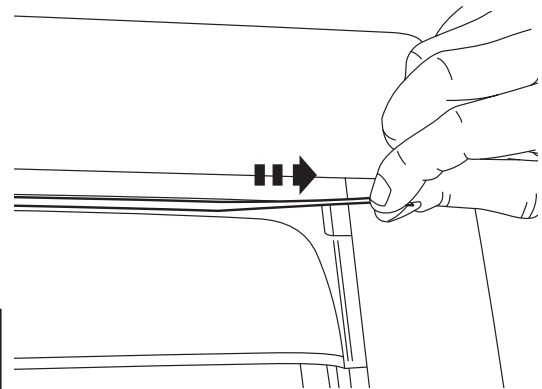
AVISO: No ajuste demasiado la tornillería.

De ser necesario, corte la cinta sobrante de la banda lateral de la ventanilla. **AVISO:** Tenga cuidado de no cortar la banda de la ventanilla.



7

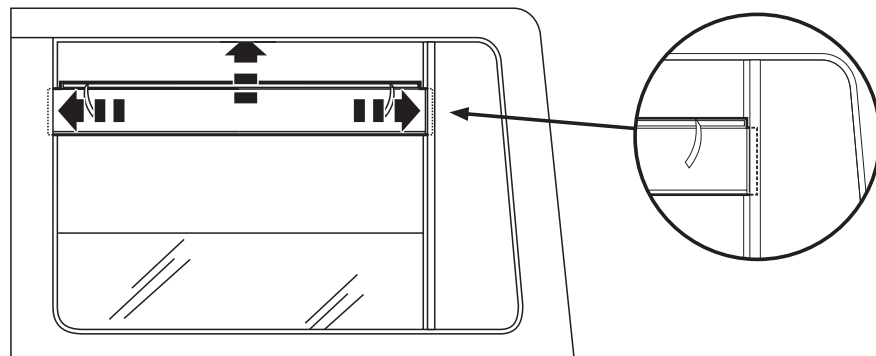
Quite la cinta recortada tirando de ella.



8

Juego de cuatro piezas

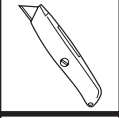
La visera trasera se coloca siguiendo los mismos pasos que se siguen para la visera frontal. Los rebordes traseros y delanteros se ajustan mejor entre la ventanilla y la superficie exterior. El reborde superior se inserta dentro del canal de la ventanilla.



9

Pasos de instalación

AVISO: La colocación real puede variar con respecto a las ilustraciones.



De ser necesario, quite la cinta sobrante de las viseras traseras como lo indican los **pasos 7 y 8**. Levante el vidrio y permita que se fije durante 24 horas.

10

Cuidado y limpieza

- Limpie solamente con agua jabonosa tibia y seque con un paño limpio.

Felicidades

Usted ha comprado uno de los tantos artículos de calidad de Auto Ventshade™ ofrecidos por Lund International, Inc. Nuestros productos son nuestro mayor orgullo. Deseamos que disfrute de años de satisfacción con su inversión. Hemos realizado todos los esfuerzos para asegurarnos de que su producto sea de la mejor calidad en cuanto a ajuste, durabilidad, acabado y facilidad de instalación.



AUTO VENTSHADE™

Lund International, Ventshade Accessories Division

655 Raco Drive, Lawrenceville, GA 30045

800-241-7219 • Fax 770-339-5839 • Visite nuestro sitio Web: lundinternational.com



© 2005 Lund International, Inc. Todos los derechos reservados.
Auto Ventshade™, el logo de Auto Ventshade™ y el logo de AVS™ son marcas comerciales de Lund International, Inc.

