

# Installation Instructions

I - Sheet Number VV65 Rev.A



AUTO VENT SHADE™

## Ventvisor® Deflector

For proper installation and best possible fit, please read all instructions **BEFORE** you begin.  
For technical assistance or to obtain missing parts, please call Customer Relations at 1-800-241-7219.

### Important Safety Information



- CAUTION - Before driving, ensure that the vent visor is properly secured to vehicle.
- Do not use automatic "brush-style" car washes.
- Do not use cleaning solvents of any kind.
- Periodically check all components for tightness.

### Contents - 2 Piece Set **NOTE:** Actual product may vary from illustration.



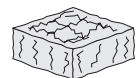
Front Driver Side Visor



Front Passenger Side Visor

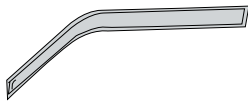


Alcohol Pad x2

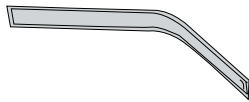


Scotch Brite pad

### Contents - 4 Piece Set



Front Driver Side Visor



Front Passenger Side Visor



Rear Driver Side Visor



Rear Passenger Side Visor



Alcohol Pad x4



Scotch Brite pad

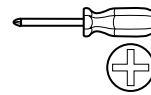
### Tools Required



Car Wash Supplies



Clean Towel



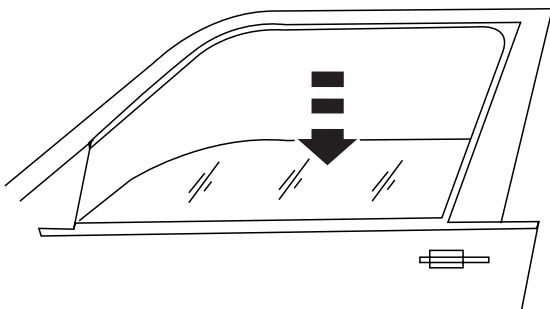
Phillips screwdriver

### Preparation Before Painting / Installation

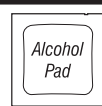
- A trial fit is recommended to ensure proper positioning and fit.
- Check fit of parts before painting as we will not accept the return of modified or painted parts.
- Wash and dry your vehicle to remove any debris and/or dirt from the installation area.

### Installation Steps **NOTE:** Actual application may vary slightly from illustrations.

Lower drivers side window.



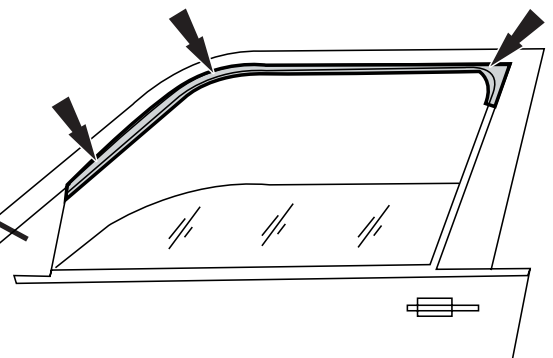
1



mirror cap

2

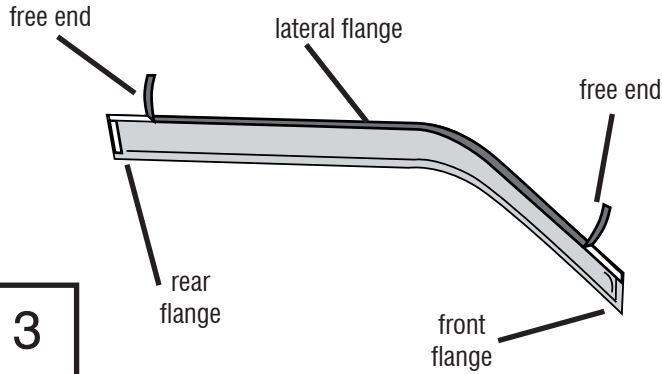
Buff the black vinyl window trim with the scuff bad, then clean the trim and metal surface with an alcohol pad.



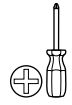
## Installation Steps

**NOTE:** Actual application may vary slightly from illustrations.

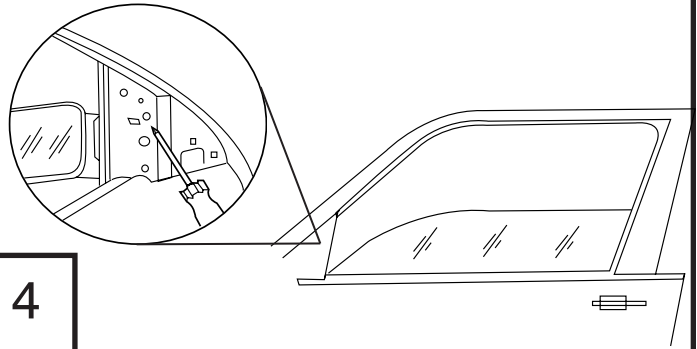
Remove tape liner from rear flanges. Peel back 2" of tape liner from each end of lateral flange.



3

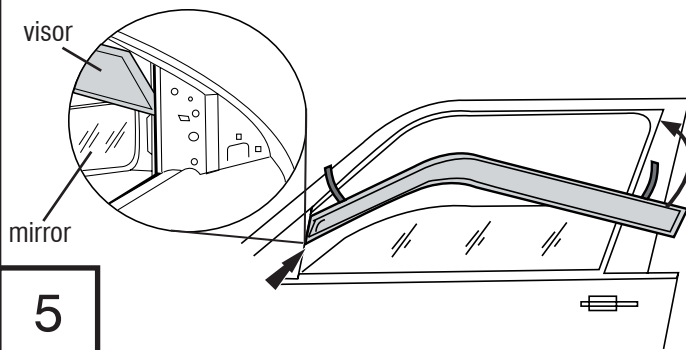


Remove the triangular plastic mirror cap on the **INSIDE** of the door. Loosen (but do not remove) the (3) mirror cap bolts with a phillips screwdriver.



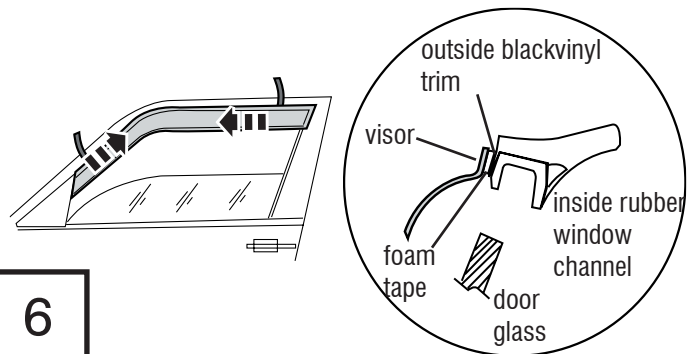
4

Insert the front end flange underneath the **OUTSIDE** mirror cap. The lateral flange mounts on the vinyl trim and the rear end flange on the metal.



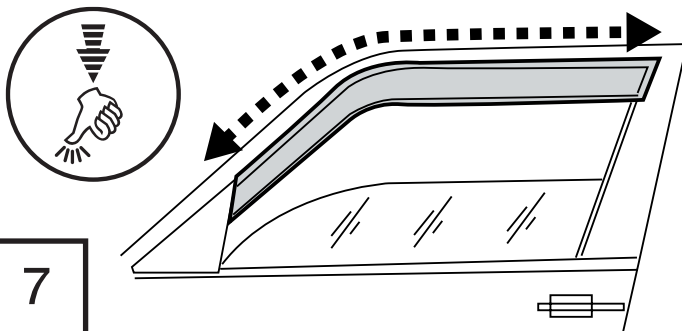
5

Position the visor flange on the black vinyl trim that the window guide clip is attached to. With the visor in its final position, remove remaining tape liner by pulling on free ends.



6

Apply pressure along all flanges to ensure proper adhesion of tape to the trim and metal. Then retighten the mirror mounting bolts and replace the triangular plastic mirror cap.

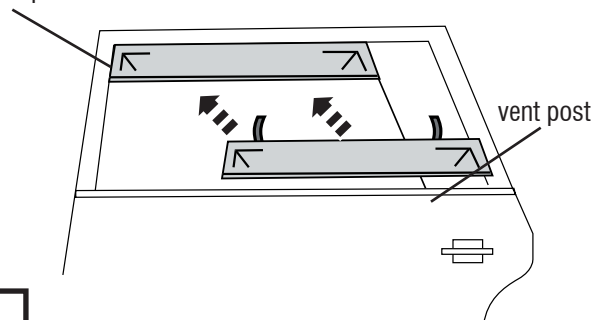


7

## 4 Piece Set

The rear visor installs utilizing the same procedure as above.

visor in position



8

Repeat **Steps 1-8** for opposite side.

## Care and Cleaning

- Wash only with mild soap & dry with a clean cloth.

## Congratulations!

You have purchased one of the many quality Auto Ventshade™ branded products offered by Lund International, Inc. We take the utmost pride in our products and want you to enjoy years of satisfaction from your investment. We have made every effort to ensure that your product is top quality in terms of fit, durability, finish and ease of installation.



Lund International, Ventshade Accessories Division  
655 Raco Drive, Lawrenceville, GA 30045

800-241-7219 • Fax 770-339-5839 • Visit us at [lundinternational.com](http://lundinternational.com)

© 2005 Lund International, Inc. All rights reserved.

Auto Ventshade™, the Auto Ventshade™ logo and the AVS™ logo are trademarks of Lund International, Inc.





## Ventvisor® Deflector

Pour obtenir une installation correcte et le meilleur ajustement possible, lire toutes les instructions AVANT de commencer.  
 Pour toute assistance technique ou obtention de pièces manquantes, appeler le service des relations avec la clientèle au 1-800-241-7219.

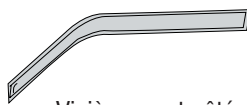
### Informations importantes concernant la sécurité



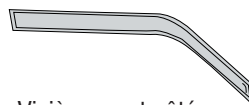
- ATTENTION – Avant de conduire, s'assurer que la visière est solidement assujettie sur le véhicule.
- Ne pas utiliser les stations de lavage de voitures à brosses.
- Ne pas utiliser de solvants.
- Vérifier régulièrement le serrage des composants.

### Contenu - Ensemble 2 pièces

**NOTE:** Le produit réel peut changer de l'illustration.



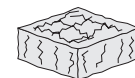
Visière avant côté conducteur



Visière avant côté passager

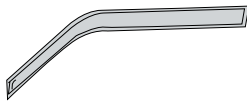


Tampons à l'alcool (2)

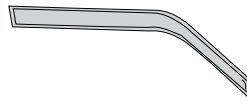


tampon à récurer Scotch Brite

### Contenu - Ensemble 4 pièces



Visière avant côté conducteur



Visière avant côté passager



Visière arrière côté conducteur



Visière arrière côté passager



Tampons à l'alcool (4)



tampon à récurer Scotch Brite

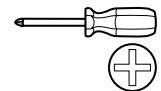
### Outils nécessaires



Fournitures pour lavage de voiture



Serviette propre



Tournevis Phillips

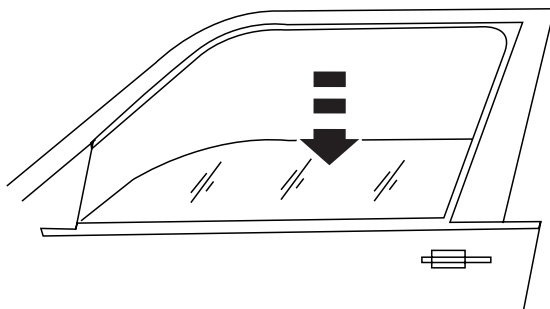
### Préparation pour la peinture/l'installation

- Il est recommandé de procéder à un essai pour s'assurer que le positionnement et l'ajustement sont corrects.
- Vérifier l'ajustement des pièces avant peinture, car nous n'acceptons pas le retour de pièces modifiées ou peintes.
- Laver les glissières de glaces de la portière du véhicule pour éliminer toute poussière et tous débris.
- Sécher les glissières avec une serviette propre.

### Étapes d'installation

**REMARQUE :** La méthode d'application peut être légèrement différente de celle représentée par les illustrations.

Abaisser la glace côté conducteur.



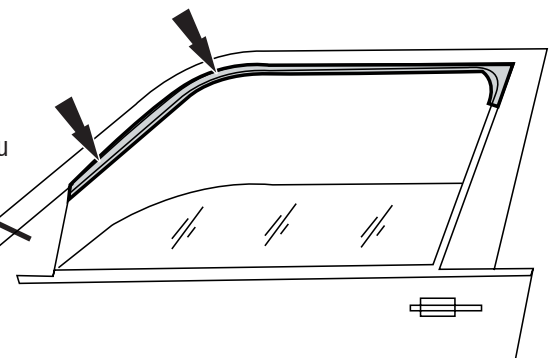
1



Couvercle du rétroviseur

2

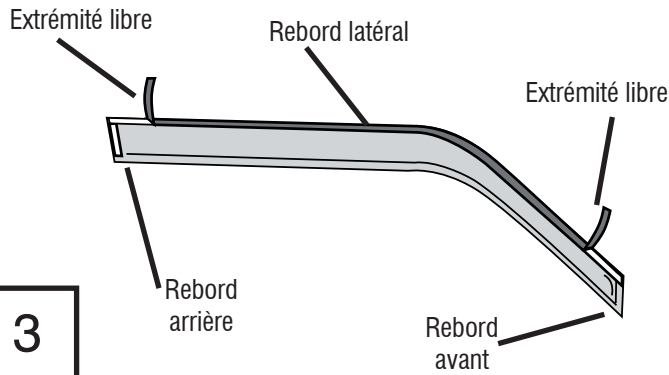
Polir la garniture de glace en vinyle noir à l'aide du tampon à récurer, puis nettoyer la garniture et la surface en métal avec un tampon à l'alcool.



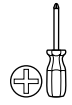
## Étapes d'installation

REMARQUE : La méthode d'application peut être légèrement différente de celle représentée par les illustrations.

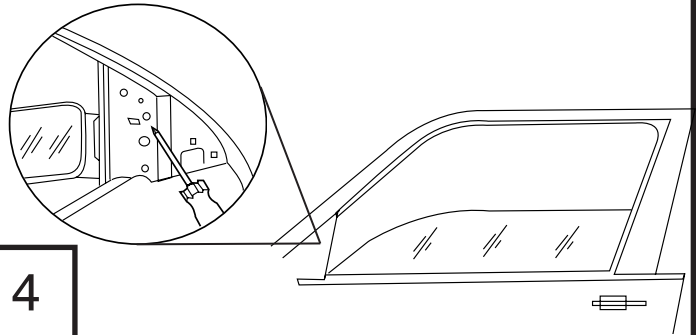
Retirer la protection d'adhésif des rebords arrière. Décoller 5 cm (2 po) de protection d'adhésif à chaque extrémité du rebord latéral.



3

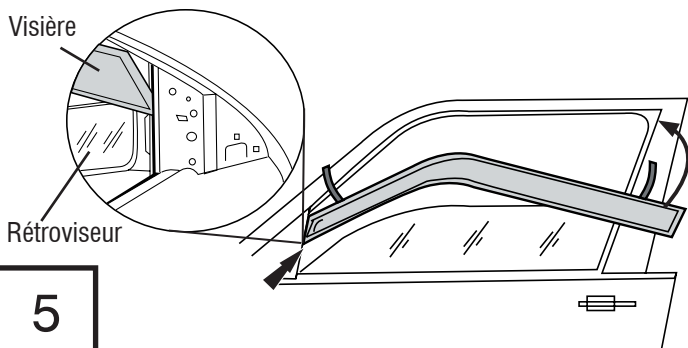


Retirer le couvercle triangulaire en plastique du rétroviseur **À L'INTÉRIEUR** de la portière. Desserrer (sans les retirer) les (3) boulons du couvercle du rétroviseur à l'aide d'un tournevis cruciforme.



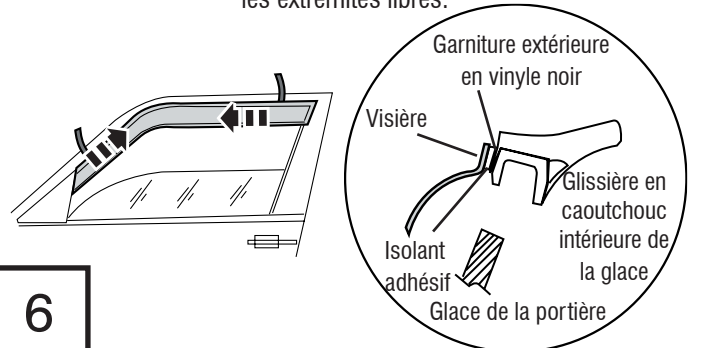
4

Insérer le rebord d'extrémité avant sous le couvercle **EXTÉRIEUR** du rétroviseur. Le rebord latéral se monte sur la garniture en vinyle, et le rebord d'extrémité arrière, sur le métal.



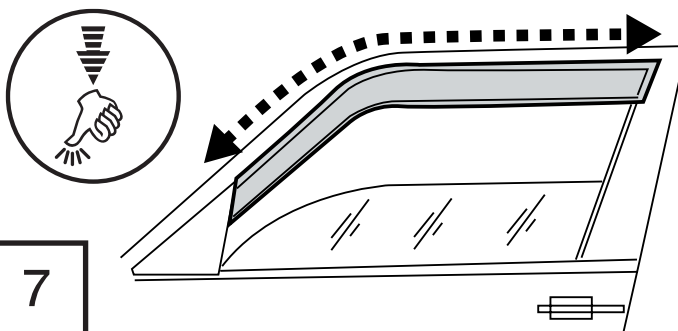
5

Positionner le rebord de la visière sur la garniture en vinyle noir sur laquelle le clip de guidage de glace est fixé. Une fois la visière en position finale, retirer le reste de la protection d'adhésif en tirant sur les extrémités libres.



6

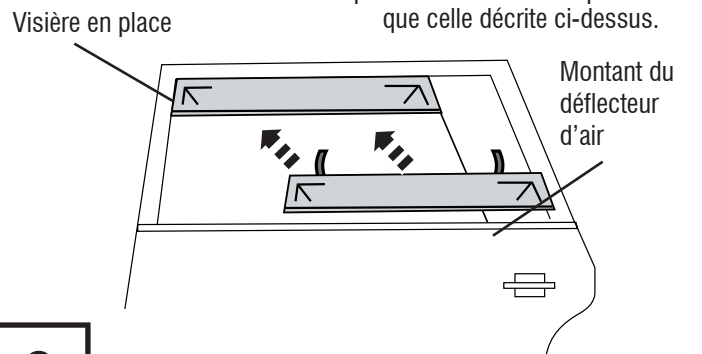
Appuyer le long de tous les rebords pour assurer la bonne adhésion de la bande adhésive sur la garniture et la partie métallique. Resserrer ensuite les boulons de montage du rétroviseur puis remettre en place le couvercle en plastique du rétroviseur.



7

## Ensemble 4 pièces

La visière arrière doit être mise en place suivant la même procédure que celle décrite ci-dessus.



8

Répéter les étapes 1 à 8 pour le côté opposé.

## Entretien et nettoyage

- Laver exclusivement avec de l'eau savonneuse et sécher avec un chiffon propre.

## Félicitations !

Vous avez acheté l'un des nombreux produits de qualité Auto Ventshade™ fabriqués par Lund International, Inc. Nous sommes extrêmement fiers de nos produits et souhaitons que vous tiriez des années de satisfaction de votre investissement. Nous avons pris toutes les mesures nécessaires pour assurer que ce produit est d'une qualité supérieure en ce qui concerne l'ajustement, la durabilité, la finition et la facilité d'installation.



Lund International, Ventshade Accessories Division  
655 Raco Drive, Lawrenceville, GA 30045, USA

800-241-7219 • Fax 770-339-5839 • Visitez notre site [lundinternational.com](http://lundinternational.com)

© 2005 Lund International, Inc. Tous droits réservés.

Auto Ventshade™, le logo Auto Ventshade™ et le logo AVS™ sont des marques déposées de Lund International, Inc.





## Ventvisor® Deflector

Para una instalación adecuada y el mejor ajuste posible, lea todas las instrucciones ANTES de comenzar. Si desea recibir asistencia técnica u obtener piezas faltantes, llame al Servicio al cliente al 1-800-241-7219.

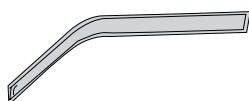
### Información importante de seguridad



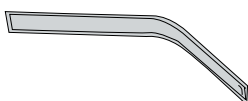
- PRECAUCIÓN - Antes de conducir, asegúrese de que la visera esté correctamente anclada al vehículo.
- No utilice servicios automáticos de limpieza de vehículos que utilizan cepillos.
- No utilice limpiadores al solvente de ningún tipo.
- Compruebe periódicamente que todos los componentes estén ajustados.

### Contenido - Juego de dos piezas

NOTA: El producto real puede variar de la ilustración.



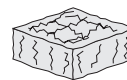
Visera delantera del conductor



Visera delantera del acompañante

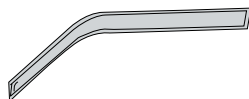


Paños esterilizados x 2

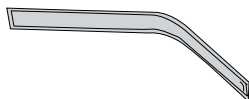


el paño Scotch Brite

### Contenido - Juego de cuatro piezas



Visera delantera del conductor



Visera delantera del acompañante



Visera trasera del conductor



Visera trasera del acompañante



Paños esterilizados x 4



el paño Scotch Brite

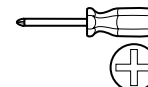
### Herramientas necesarias



Equipo de limpieza de vehículos



Toalla limpia



Destornillador Phillips

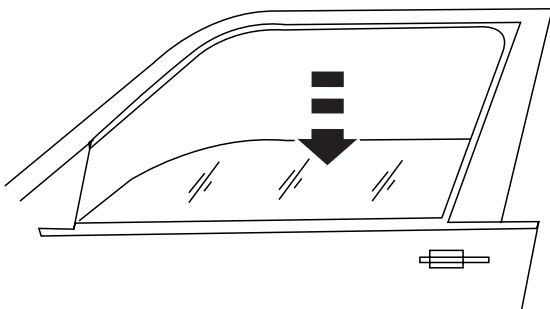
### Preparación antes de pintar o instalar

- Se recomienda realizar un ajuste de prueba para asegurar el posicionamiento y ajuste correctos.
- Compruebe que las piezas se ajusten correctamente antes de pintarlas, ya que no aceptaremos la devolución de piezas modificadas o pintadas.
- Lave los canales de la ventanilla del vehículo para quitar los desechos y la suciedad.
- Seque los canales de la ventanilla con una toalla limpia.

### Pasos de instalación

AVISO: La colocación real puede variar con respecto a las ilustraciones.

Baje la ventanilla del conductor.



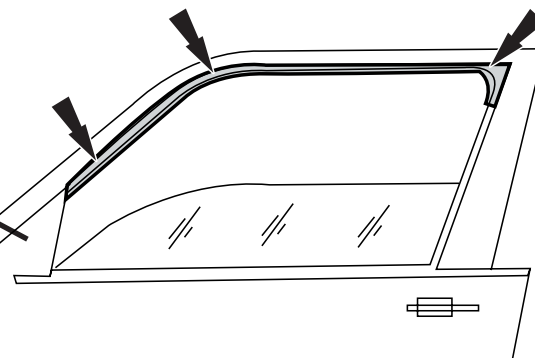
1



Pula la banda de vinilo negra de la ventanilla con un paño para restregar y luego limpie la banda y la superficie metálica con un paño esterilizado.



cubierta del espejo

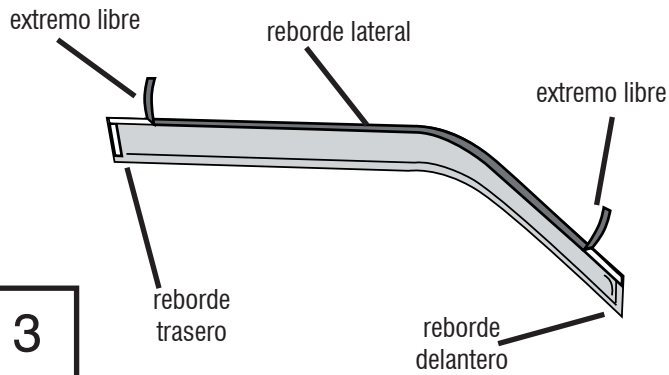


2

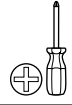
## Pasos de instalación

**AVISO:** La colocación real puede variar con respecto a las ilustraciones.

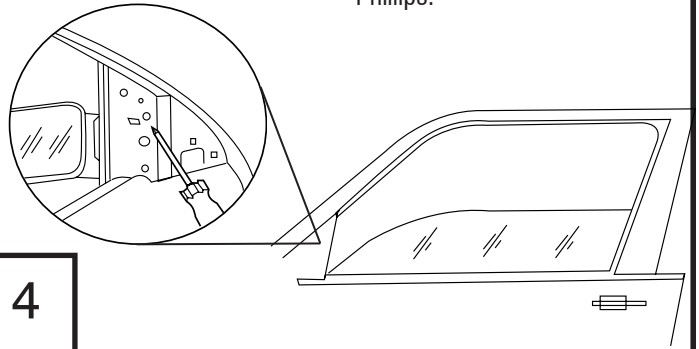
Quite la cinta protectora del reborde trasero. Retire 2" (5 cm) de cinta protectora de cada uno de los extremos del reborde lateral.



3

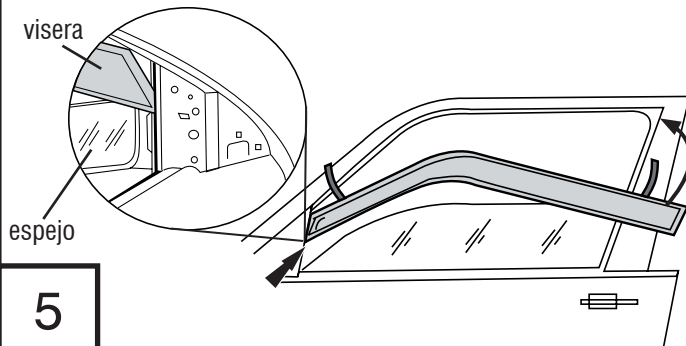


Quite la cubierta plástica triangular del espejo del **INTERIOR** de la puerta. Afloje (pero no retire) los (3) pernos de la cubierta del espejo con un destornillador Phillips.



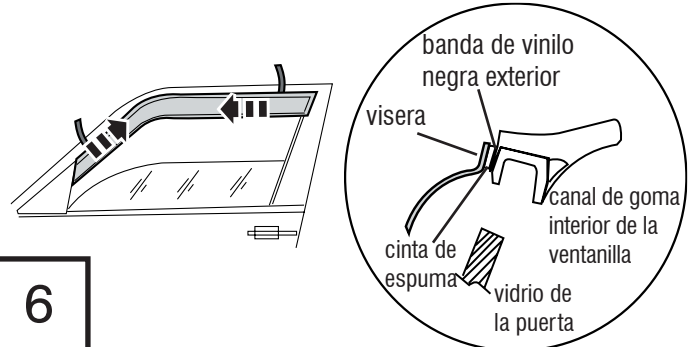
4

Inserte el extremo del reborde delantero debajo de la cubierta **EXTERIOR** del espejo. El reborde lateral se coloca sobre la banda de vinilo y el extremo del reborde trasero en el metal.



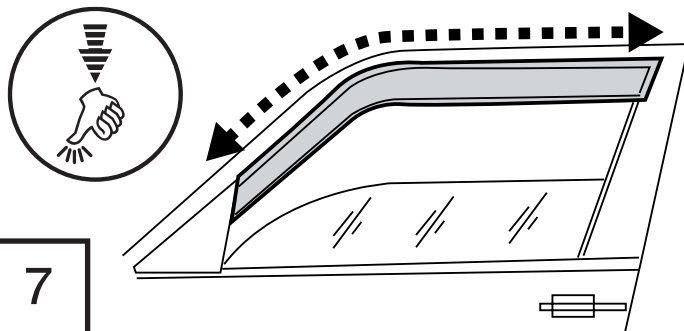
5

Coloque el reborde de la visera sobre la banda de vinilo negra donde se encuentra la presilla de la guía de la ventanilla. Una vez que la visera se encuentre en su posición definitiva, quite la cinta protectora restante tirando de los extremos libres.



6

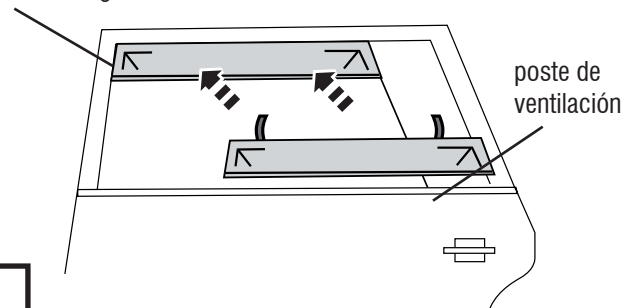
Presione a lo largo de todos los bordes para asegurarse de que la cinta se adhiera a la banda y al metal. Luego, vuelva a ajustar los pernos de montaje del espejo y reemplace la cubierta plástica triangular del espejo.



7

## Juego de cuatro piezas

La visera trasera se coloca siguiendo el mismo procedimiento. visera en su lugar



8

Repita los **pasos 1 al 8** para el otro lado del vehículo.

## Cuidado y limpieza

- Limpie solamente con agua jabonosa tibia y seque con un paño limpio.

## Felicidades

Usted ha comprado uno de los tantos artículos de calidad de Auto Ventshade™ ofrecidos por Lund International, Inc. Nuestros productos son nuestro mayor orgullo. Deseamos que disfrute de años de satisfacción con su inversión. Hemos realizado todos los esfuerzos para asegurarnos de que su producto sea de la mejor calidad en cuanto a ajuste, durabilidad, acabado y facilidad de instalación.



Lund International, Ventshade Accessories Division  
655 Raco Drive, Lawrenceville, GA 30045

800-241-7219 • Fax 770-339-5839 • Visite nuestro sitio Web: [lundinternational.com](http://lundinternational.com)

© 2005 Lund International, Inc. Todos los derechos reservados.



Auto Ventshade™, el logo de Auto Ventshade™ y el logo de AVS™ son marcas comerciales de Lund International, Inc.

