



# Installation Instructions ZipRail Tonneau

**Vehicle Application:**  
**Chevy Silverado/GMC Sierra**  
2007-2013 1500 & 2014 HD, 5.8' Bed  
Part Number: 18212

## Installation Tips


**Before you begin installing this product, please read all the instructions thoroughly.**





### For a smooth fit:


For easier installation, the top should be installed at a temperature above 70° F. Below this temperature, the fabric may contract an inch or more, making it difficult to fit the vehicle.

It is normal for the fabric to contract and wrinkle when stored in the shipping carton. Within a few days after installation, the fabric will relax and the wrinkles will disappear.

Wash truck to make sure no dirt or abrasive materials are between your truck's finish and the Tonneau Rail Frame.

 **CAUTION** Safety glasses should be worn at all times when installing this product.

Tools		Installation Time
 Safety Glasses	 1/2" Wrench	 1/2 Hour
		Skill Level
		 1 - Easy

 **WARNING** Tonneau cover must be secured at all points when vehicle is moving. A Tonneau cover that is unsecured will flap, resulting in damage to the vinyl fabric. Do not overload bed of truck. Stress on Tonneau could result in damage.



### Sugerencias de Instalación

**Antes de empezar a instalar esta unidad, lea atentamente todas las instrucciones.**

**Para un buen ajuste:**

Para facilitar la instalación, el producto debe instalarse a temperaturas superiores a 72 °F (22 °C).

Por debajo de esta temperatura, la tela puede encogerse una pulgada o más, lo que dificultaría su ajuste al vehículo.

Es normal que la tela se contraiga o arrugue cuando está guardada en la caja de empaque. A los pocos días después de la instalación, la tela se relajará y las arrugas desaparecerán.



#### ADVERTENCIA

La cubierta Tonneau debe asegurarse en todos los puntos cuando el vehículo esté en movimiento. De lo contrario, la cubierta Tonneau se agitará con el viento y la tela vinílica se dañará. No sobrecargue la caja de la camioneta. La tensión sobre la cubierta Tonneau puede provocar daños.



#### PRECAUCIÓN

Debe usar gafas protectoras en todo momento durante la instalación de este producto.

---

### Conseils pour l'installation

**Lire toutes les instructions au complet avant de commencer l'installation de cet assemblage.**

**Pour un ajustement sans problème :**

Afin de faciliter l'installation, ce produit doit être installé à des températures au-dessus de 72 °F (22 °C).

Sous cette température, le tissu peut rétrécir d'un pouce (2,5 cm) ou plus, ce qui rendra l'ajustement sur le véhicule difficile.

Il est normal que le tissu rétrécisse et plisse pendant qu'il est dans la boîte d'expédition. En quelques jours après l'installation, le tissu se détendra et les plis disparaîtront.



#### AVERTISSEMENT

Le couvre-caisse doit être fixé en tous points lorsque le véhicule est en mouvement. Un couvre-caisse qui n'est pas fixé battra au vent, causant des dommages au tissu de vinyle. Ne surchargez pas la caisse du camion. Une trop grande tension sur le couvre-caisse pourrait l'endommager.



#### MISE EN GARDE

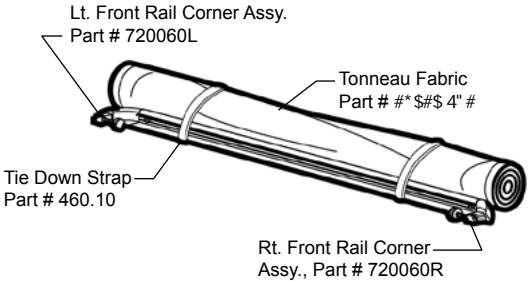
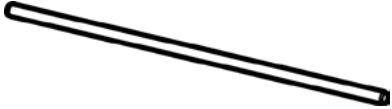
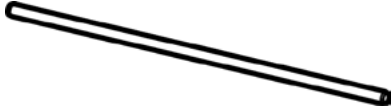
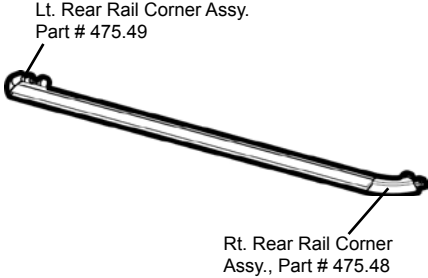
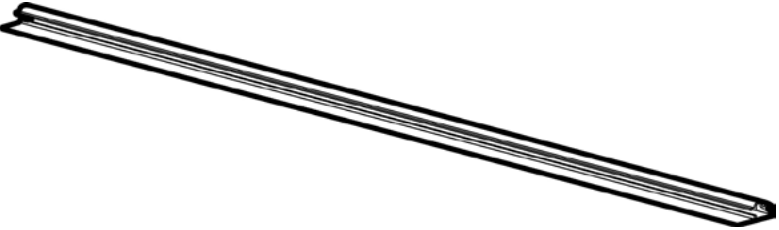
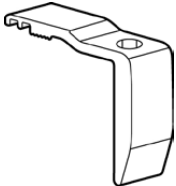
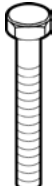


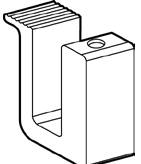



Des lunettes de sécurité doivent être portées en tout temps lors de l'installation de ce produit.

---



## Parts List

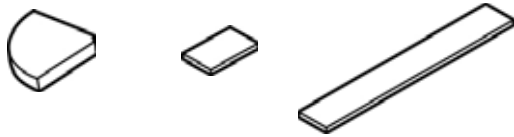
- Required parts for each installation section - Page number in Installation Guide

Sections 1 & 2 Rails and Clamps			Pages 3 to 4 of Guide	
 <p>Lt. Front Rail Corner Assy. Part # 720060L</p> <p>Tonneau Fabric Part # \$\$\$ 4" #</p> <p>Tie Down Strap Part # 460.10</p> <p>Rt. Front Rail Corner Assy., Part # 720060R</p> <p>Cover and Front Rail Assembly Qty - 1 Part # 509.35.18212</p>	 <p>Front Bow Qty - 1 Part # 509.37.65.5 Attached to Cover</p>	 <p>Rear Bow Qty - 1 Part # 509.37.65.0 Attached to Cover</p>	 <p>Lt. Rear Rail Corner Assy. Part # 475.49</p> <p>Rt. Rear Rail Corner Assy., Part # 475.48</p> <p>Rear Rail Assembly Qty - 1 Part # 511.54.64.0</p>	
 <p>Side Rail Assembly Qty - 2 Part # 509.38.67.3</p>	 <p>Outer Clamp Qty - 6 Part # 728030</p>	 <p>5/16" Bolt Qty - 6 Part # 726815</p>	 <p>Rubber Pad, Part Number 720035, Qty - 6</p>	 <p>Foam Corner Pad, Part Number 720167, Qty - 2</p>
	 <p>Inner Clamp Qty - 6 Part # 728042</p>	 <p>5/16" Lock Washer Qty - 6 Part # 720236</p>	 <p>10" Foam Tape, Part Number 501.31, Qty - 2</p>	 <p>2.25" Foam Tape, Part Number 501.32, Qty - 2</p>

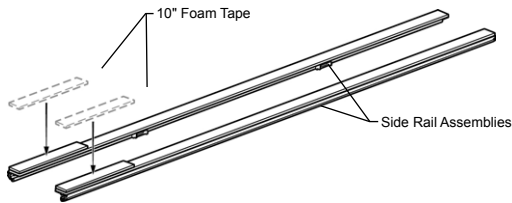
<b>Step 1</b>	509.35.18212	511.54.64.0	509.38.67.3
---------------	--------------	-------------	-------------

**Hardware**

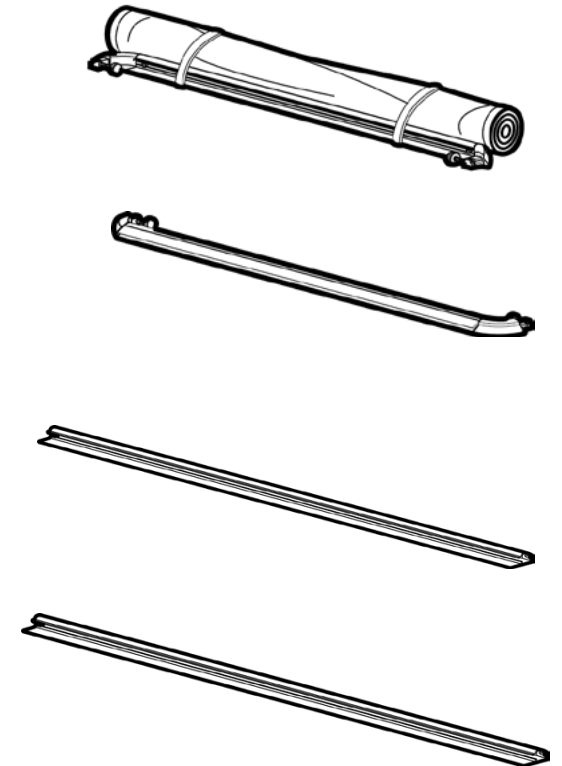
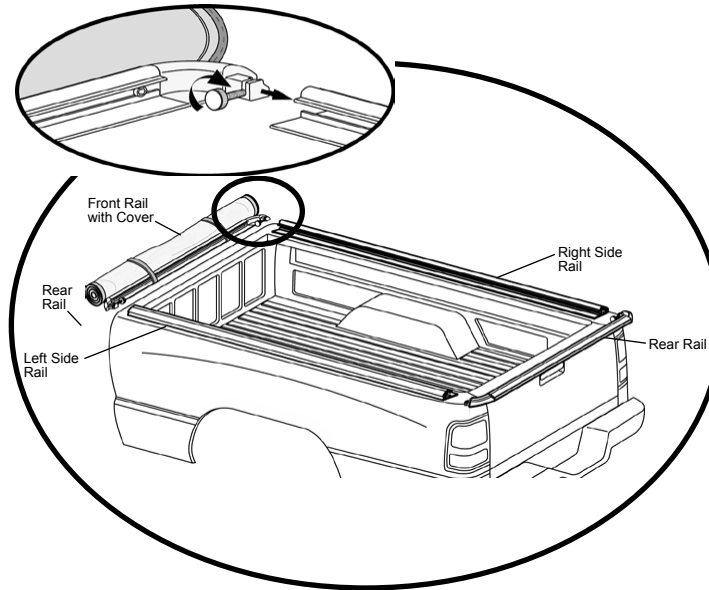
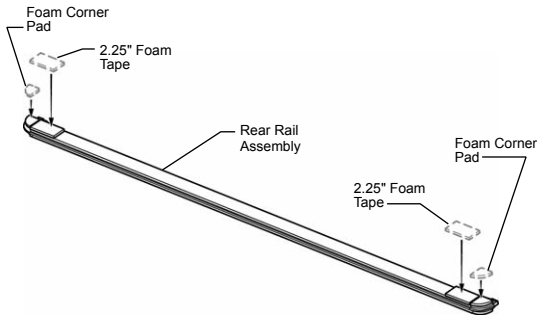
**VEHICLES WITH BED RAIL CAPS ONLY.**



**Side Rails**



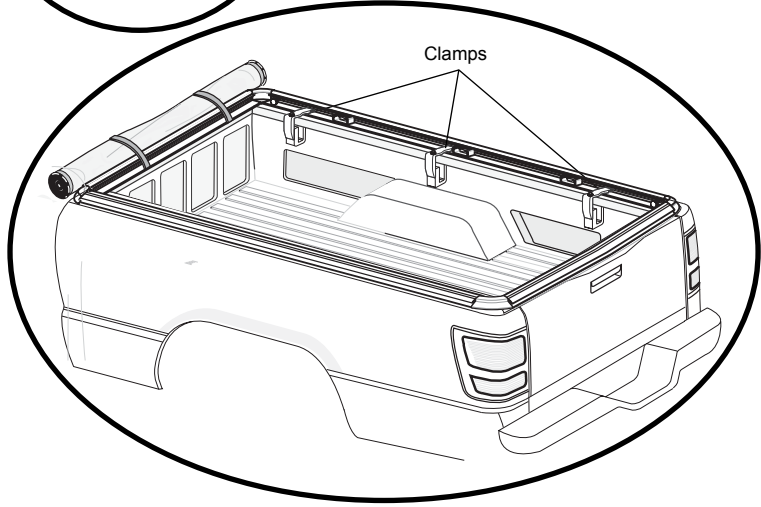
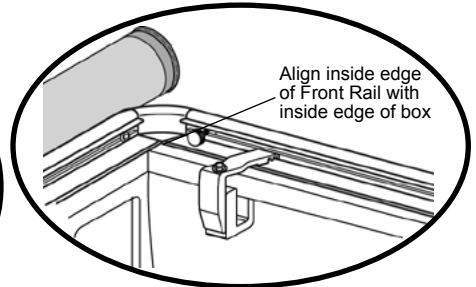
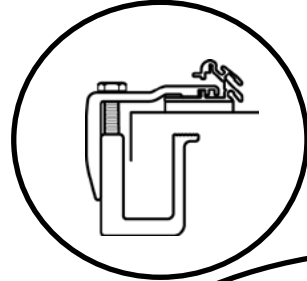
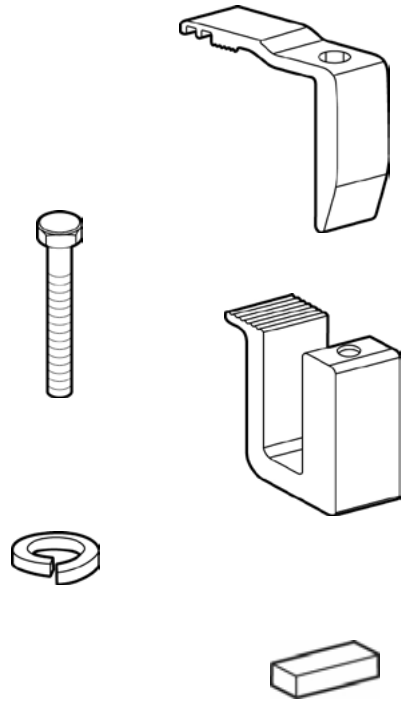
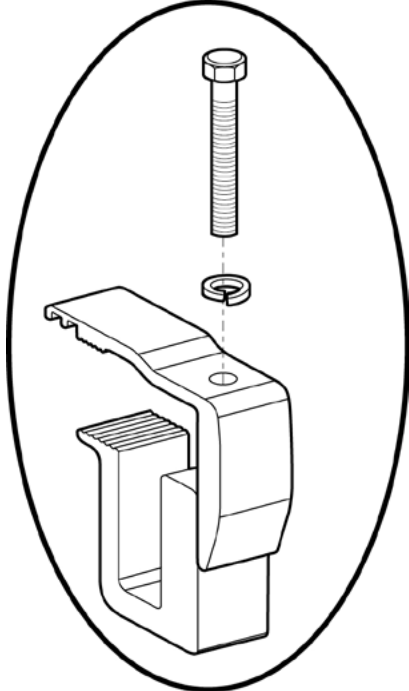
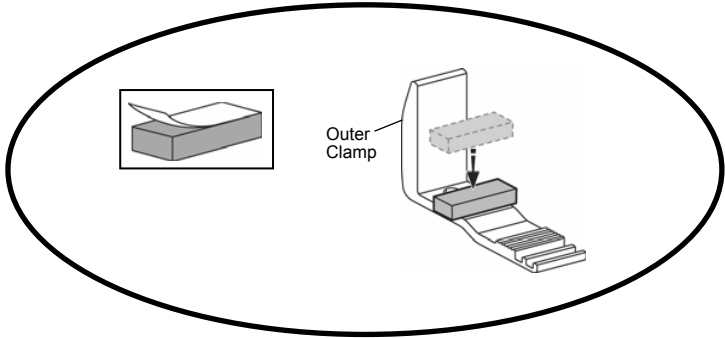
**Rear Rail**



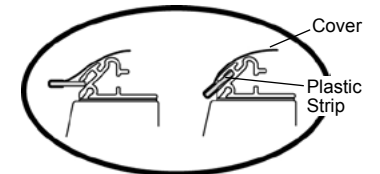
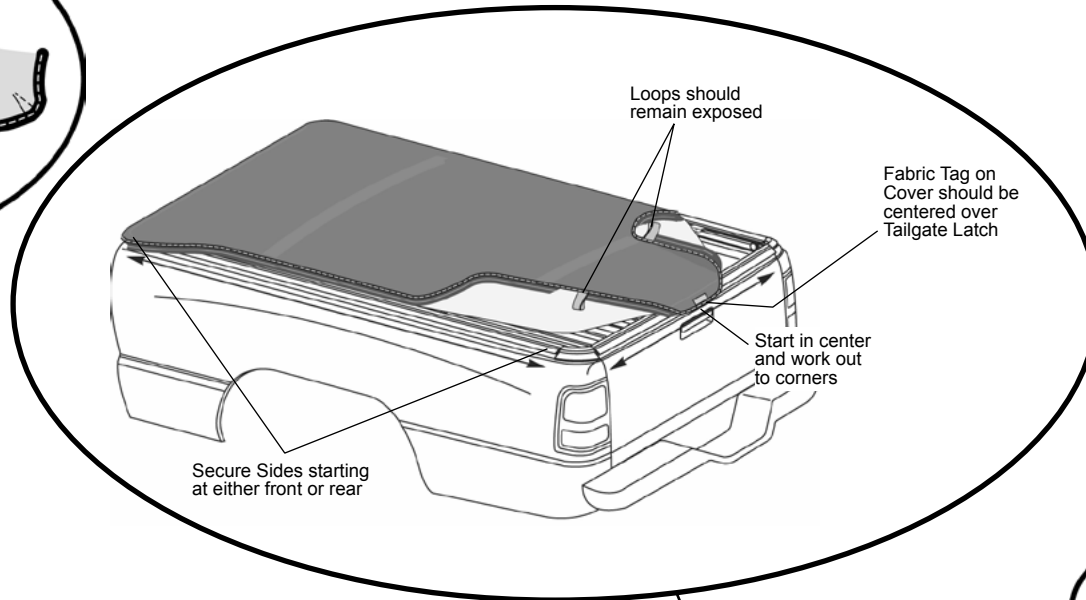
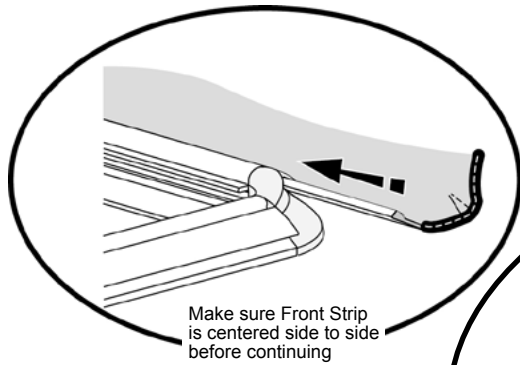
<b>Step 1</b>	728030	728042	726815	720236
	720035			

**Hardware**

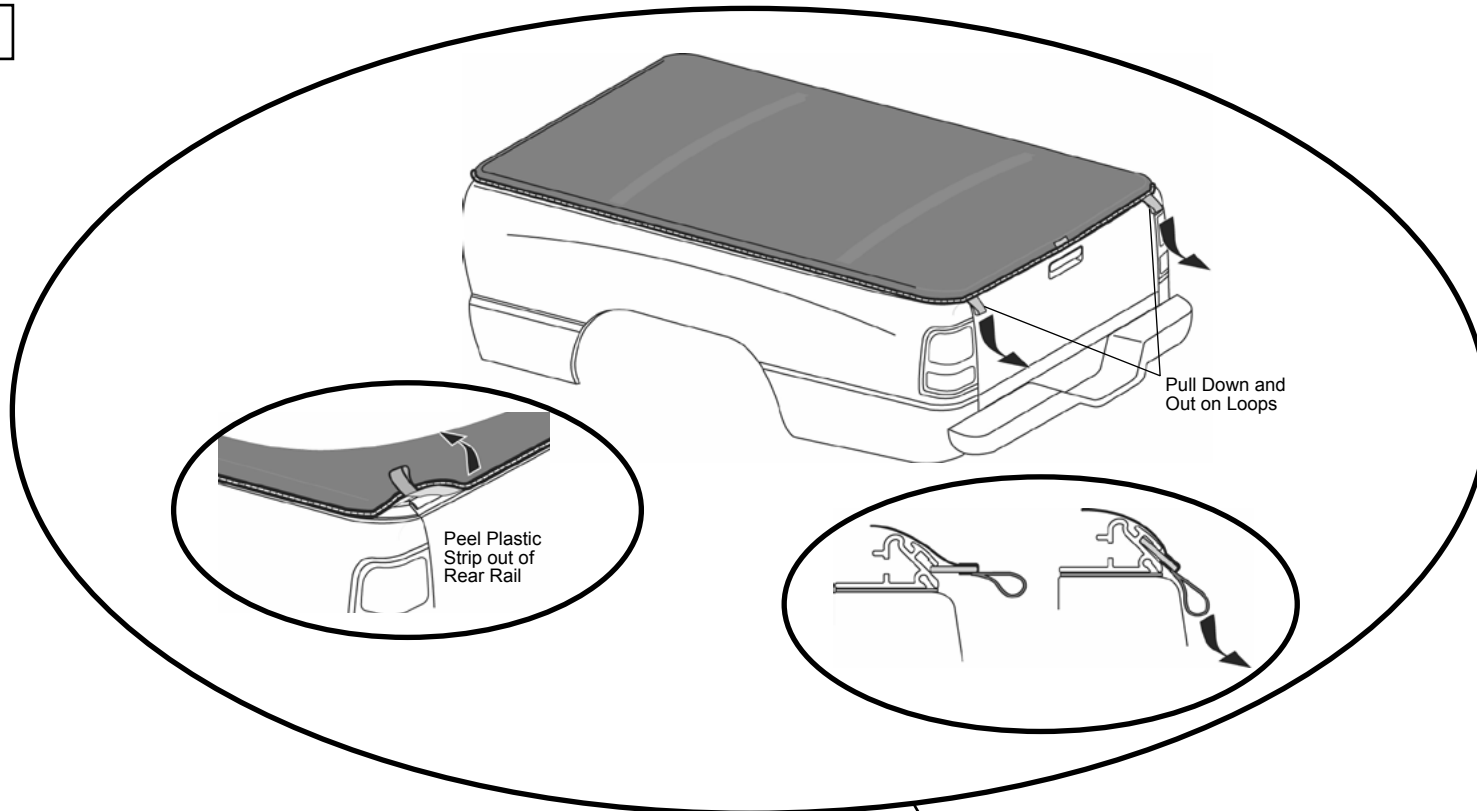
**Step 2**



Step 1



Step 1





## Installation Instructions ZipRail Tonneau

---

### Care and Maintenance of your Bestop Product

Your Bestop product is made of the finest materials available. To keep it looking new and for the maximum possible wear, it will need periodic cleaning and maintenance.

**Fabric:** The fabric should be washed often using soap, warm water and a soft bristle brush. Rinse with clear water to remove all traces of soap. Bestop recommends using Bestop Cleaner (part no. 11201-00) and Bestop Protectant (part no. 11202-00). Bestop Cleaner and Bestop protectant are specially formulated to provide a total cleaning and protection system. Bestop Cleaner safely removes the toughest stains, will not harm vehicle finishes, is biodegradable and environmentally friendly. Bestop Protectant protects against UV-fading, cracking and hardening, and repels dust, grease, dirt and mildew.

---

## BESTOP TONNEAU COVERS LIMITED LIFETIME WARRANTY

### What's covered?

All defects in materials or workmanship on Bestop Tonneau Covers for pick-up truck beds. This warranty does not apply to other Bestop products.

This warranty and any implied warranties including merchantability and fitness for a particular purpose, lasts as long as the original retail purchaser owns the vehicle upon which the tonneau cover is installed. The warranty expires should the product be removed from the original vehicle or if the original vehicle is transferred to another owner. This warranty is not transferable.

### What Bestop will do.

During the warranty period as written above, Bestop shall, at its option, either repair or replace any defective product at no charge. Bestop will not pay for labor charges associated with installation or removal of the product. Should a specific product be discontinued, Bestop may, at its option replace the discontinued product with a current product or like product.

### The Warranty does not cover:

Damage, defect, or malfunction caused by misuse, abuse, accident, fire, improper installation, modification, improper or inadequate maintenance, or hazards, or acts of God. Incidental or consequential damages are not covered under this warranty. Some states do not allow exclusion or limitation, so this may not apply to you. This warranty gives you specific legal rights, and you may have other rights which vary from state to state.

### Warranty Service:

Retain your proof of purchase. Proof of purchase must accompany any warranty claim. A defective item should be returned to the place of purchase. Bestop's Customer Service may be contacted for help determining whether a product is defective. Bestop Customer Service may be reached a 1-800-845-3567, or via e-mail at [cs@bestop.com](mailto:cs@bestop.com).

For further information or request for warranty work, please contact Bestop Inc., Customer Service:

Toll-Free: (800) 845-3567

Main: (303) 465-1755

E-mail: [csbestop@Bestop.com](mailto:csbestop@Bestop.com)

Website: [www.Bestop.com](http://www.Bestop.com)





## Installation Instructions ZipRail Tonneau

---

### Cuidado y mantenimiento de su producto Bestop

Su producto Bestop está hecho con materiales de la más alta calidad. Para mantener su apariencia nueva y alargar su uso al máximo posible, necesitará limpieza y mantenimiento periódicos.

Tela: debe lavar la tela con frecuencia usando jabón, agua tibia y un cepillo de cerdas suaves. Enjuague con agua limpia para eliminar todos los residuos de jabón. Bestop recomienda utilizar el Limpiador Bestop (número de parte 11201-00) y el Protector Bestop (número de parte 11202-00). El limpiador y el protector Bestop están formulados especialmente para ofrecen un sistema de limpieza y protección total. El limpiador Bestop quita las manchas más difíciles, no daña los acabados del vehículo, es biodegradable y no daña el medio ambiente. El protector Bestop protege contra la decoloración que causan los rayos UV y contra el agrietamiento y endurecimiento; además, repele el polvo, grasa, suciedad y moho.

---

### GARANTÍA VITALICIA LIMITADA DE LAS CUBIERTAS TONNEAU DE BESTOP

#### ¿Qué cubre esta garantía?

Todos los defectos en materiales y mano de obra de las cubiertas Tonneau de Bestop para cajas de carga de camionetas pickup. Esta garantía no aplica a otros productos de Bestop.

Esta garantía y todas las garantías implícitas, incluidas las de comerciabilidad e idoneidad para un fin determinado, estarán vigentes durante todo el tiempo que el comprador original del producto siga siendo dueño del vehículo en el cual se instaló la cubierta Tonneau. La garantía caducará en caso de que el producto se retire del vehículo original, o si el vehículo original se traspasa a otro propietario. Esta garantía no es transferible.

#### Lo que Bestop hará.

Durante el período de garantía especificado anteriormente, Bestop, a su elección, reparará o sustituirá los productos defectuosos sin ningún costo para el cliente. Bestop no pagará los gastos de mano de obra relacionados con la instalación o retiro del producto. En caso de que se llegara a discontinuar un producto específico, Bestop puede, a su elección, sustituir el producto discontinuado con un producto actual o semejante.

#### La garantía no cubre:

Daños, defectos o fallas de funcionamiento causados por mal uso, abuso, accidente, incendio, errores de instalación, modificación, mantenimiento incorrecto o insuficiente, o por riesgos o causas de fuerza mayor. Los daños incidentales o resultantes no están cubiertos por esta garantía. En algunos estados no se permiten exclusiones o limitaciones, por lo que esto puede no ser aplicable a usted. Esta garantía le confiere derechos legales específicos, y también puede tener otros derechos, los cuales varían de un estado a otro.

#### Servicio de garantía:

Conserve su comprobante de compra. Toda reclamación de garantía debe ir acompañada del comprobante de compra. El artículo defectuoso debe devolverse al lugar de compra. Puede consultar al área de Atención a clientes de Bestop para que le ayude a determinar si el producto tiene defectos. Para comunicarse con un representante de atención a clientes de Bestop, le agradeceremos llamar al 1-800-845-3567, o escribir por correo electrónico a [cs@bestop.com](mailto:cs@bestop.com).

For further information or request for warranty work, please contact Bestop Inc., Customer Service:

Toll-Free: (800) 845-3567

Main: (303) 465-1755

E-mail: [csbestop@Bestop.com](mailto:csbestop@Bestop.com)

Website: [www.Bestop.com](http://www.Bestop.com)



## Installation Instructions ZipRail Tonneau

---

### Soin et entretien de votre produit Bestop

Votre produit Bestop est fabriqué des meilleurs matériaux disponibles. Il devra être nettoyé et entretenu régulièrement afin de maintenir son apparence neuve et pour une durée d'utilisation maximale.

**Tissu :** Le tissu doit être lavé régulièrement à l'aide de savon, d'eau chaude et d'une brosse à soies douces. Rincer à l'eau claire afin d'éliminer toute trace de savon. Bestop recommande d'utiliser son **Bestop Cleaner** (pièce no 11201-00) et **Bestop Twill Protectant** (pièce no 11207-00) which qui sont spécialement formulés pour fournir un système complet de nettoyage et de protection.

---

## GARANTIE À VIE LIMITÉE POUR COUVERT BESTOP TONNEAU

### Qu'est-ce qui est couvert par la garantie ?

Tous les défauts de matériaux ou de main d'œuvre pour les Couverts Bestop Tonneau pour les bennes de camionnettes. Cette garantie ne s'applique pas pour les autres produits Bestop.

Cette garantie, et toute autre garantie, incluant la garantie implicite de qualité marchande ou d'adéquation pour un usage en particulier, durera le temps que l'acheteur original possède le véhicule sur lequel le couvert tonneau est installé. La garantie expirera si le produit est retiré du véhicule original ou si le véhicule original est transféré à un autre propriétaire. Cette garantie n'est pas transférable.

### Ce que le Bestop offre.

Durant la période de garantie tel que décrite ci-haut, le Bestop peut, selon son opinion, soit réparer ou remplacer tout produit défectueux sans frais. Bestop ne paiera pas pour les frais de main-d'œuvre qui sont associés avec l'installation ou le retrait du produit. Si un produit en particulier devient en fin de série, Bestop peut, selon son opinion, remplacer le produit en fin de série avec un produit courant ou un produit similaire.

### La garantie ne couvre pas :

Les dommages, les défauts ou les défaillances qui sont causées par une mauvaise utilisation, les abus, les accidents, les incendies, les modifications, un mauvais, ou inadéquat, entretien, des dangers ou des actes de Dieu. Les dommages directs ou indirects ne sont pas couverts par cette garantie. Certains États ne permettent pas l'exclusion ou la limitation, ainsi, cette disposition pourrait ne pas s'appliquer à vous. Cette garantie vous donne des droits légaux spécifiques, et vous pourriez aussi posséder des droits supplémentaires, qui peuvent varier d'un État à l'autre.

### Service de garantie :

Veuillez conserver votre preuve d'achat. La preuve d'achat doit accompagner toute réclamation de garantie. Un item défectueux doit être retourné à l'endroit où l'achat a été effectué. Vous pouvez contacter le service à la clientèle de Bestop pour aider à déterminer si un produit est défectueux ou non. Vous pouvez contacter le service à la clientèle au 1-800-845-3567, ou via par courriel au [cs@bestop.com](mailto:cs@bestop.com).

For further information or request for warranty work, please contact Bestop Inc., Customer Service:

Toll-Free: (800) 845-3567

Main: (303) 465-1755

E-mail: [csbestop@Bestop.com](mailto:csbestop@Bestop.com)

Website: [www.Bestop.com](http://www.Bestop.com)