



Installation Instructions Sun Bikini Bronco 2 Door

Vehicle Application:
Ford Bronco 2 Door 2021-Current
Part Number 52420

Installation Tips

Before you begin installing your new Sun Bikini, please read all the instructions thoroughly.

! WARNING Do not rely in any way on the components of this product to protect against injury or death in the event of an accident. Never operate the vehicle in excess of manufacturer’s specifications.









Read and follow, precisely, all installation instructions provided when installing this product. Failure to do so may result in a poor fit and could place occupants of the vehicle in a potentially dangerous situation.

“For easier installation, the top should vbe installed at a temprature above 72° F. Below this temprature, the fabric may contract making it difficult to fit the vehicle.”

! CAUTION Safety glasses should be worn at all times when installing this product.

WEAR SEAT BELTS AT ALL TIMES



Tools		Installation Time	Support
 Safety Glasses	 T30, T40 and T50 Torx Drivers	 30 minutes	We're here to help! Go to: https://www.bestop.com and click on Need Help?
		Skill Level	 https://www.bestop.com/video-library
		    1 - Easy	



Installation Instructions Sun Bikini Bronco 2 Door

Vehicle Application:
Ford Bronco 2 Door 2021-Current
Part Number 52420

Sugerencias de Instalación

Antes de empezar a instalar esta unidad, lea atentamente todas las instrucciones.

Para un buen ajuste:

Para facilitar la instalación, el producto debe instalarse a temperaturas superiores a 72 °F (22 °C).

Por debajo de esta temperatura, la tela puede encogerse una pulgada o más, lo que dificultaría su ajuste al vehículo.

Es normal que la tela se contraiga o arrugue cuando está guardada en la caja de empaque. A los pocos días después de la instalación, la tela se relajará y las arrugas desaparecerán.



ADVERTENCIA

Este producto se diseñó principalmente para mejorar la apariencia del vehículo y proteger a los ocupantes de las condiciones climáticas comunes. De ninguna manera piense que los componentes de este producto pueden servir como medio de contención para los ocupantes del vehículo o que pueden protegerlos contra lesiones o la muerte en caso de accidente. Este producto no protegerá a los ocupantes contra caídas de objetos. Nunca conduzca este vehículo fuera de las especificaciones del fabricante.

USE LOS CINTURONES DE SEGURIDAD EN TODO MOMENTO

Lea y siga con precisión todas las instrucciones de instalación que se proporcionan para instalar este producto. Si no lo hace, podría producirse un mal ajuste que colocaría a los ocupantes del vehículo en una situación potencialmente peligrosa.



PRECAUCIÓN

Debe usar gafas protectoras en todo momento durante la instalación de este producto.

Conseils pour l'installation

Lire toutes les instructions au complet avant de commencer l'installation de cet assemblage.

Pour un ajustement sans problème :

Afin de faciliter l'installation, ce produit doit être installé à des températures au-dessus de 72 °F (22 °C).

Sous cette température, le tissu peut rétrécir d'un pouce (2,5 cm) ou plus, ce qui rendra l'ajustement sur le véhicule difficile.

Il est normal que le tissu rétrécisse et plisse pendant qu'il est dans la boîte d'expédition. En quelques jours après l'installation, le tissu se détendra et les plis disparaîtront.



AVERTISSEMENT

Ce produit est conçu principalement pour améliorer l'apparence du véhicule et pour protéger les occupants des conditions météorologiques usuelles. Ne jamais se fier aux composants de ce produit pour se protéger de blessures ou de la mort en cas d'accident. Ce produit ne protégera pas les occupants des chutes d'objets. Ne jamais utiliser le véhicule au-delà des caractéristiques techniques indiquées par le fabricant.

PORTER UNE CEINTURE DE SÉCURITÉ EN TOUT TEMPS

Lire et suivre, très fidèlement, toutes les instructions d'installation fournies lors de l'installation de ce produit. Ne pas suivre cette consigne peut causer une installation inadéquate et mettre les occupants du véhicule dans une situation potentiellement dangereuse.



MISE EN GARDE

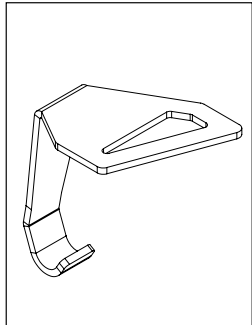
Des lunettes de sécurité doivent être portées en tout temps lors de l'installation de ce produit.



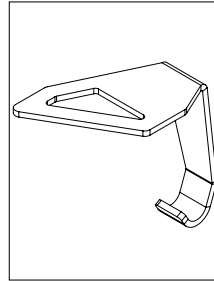
Installation Instructions Sun Bikini Bronco 2 Door

Vehicle Application:
Ford Bronco 2 Door 2021-Current
Part Number 52420

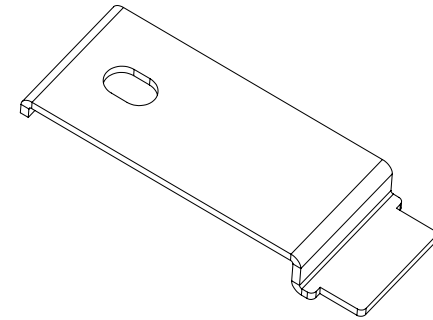
Parts List



BRACKET, T - HOOK LEFT
Part #605.76
Qty. 1



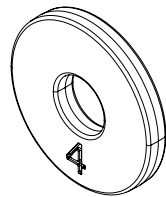
BRACKET, T - HOOK RIGHT
Part # 605.77
Qty. 1



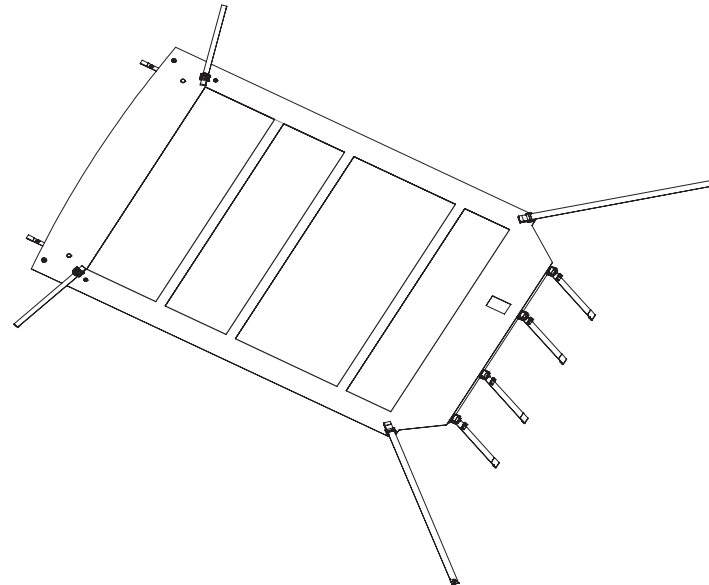
Brkt, Bow Support PTD
Part #606.49
Qty. 2



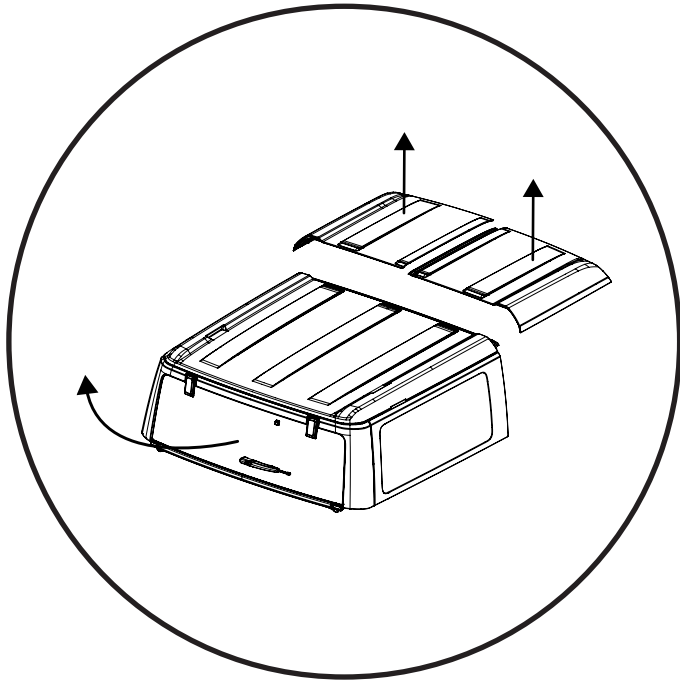
Strap Keeper"
Part #338.24
Qty. 8



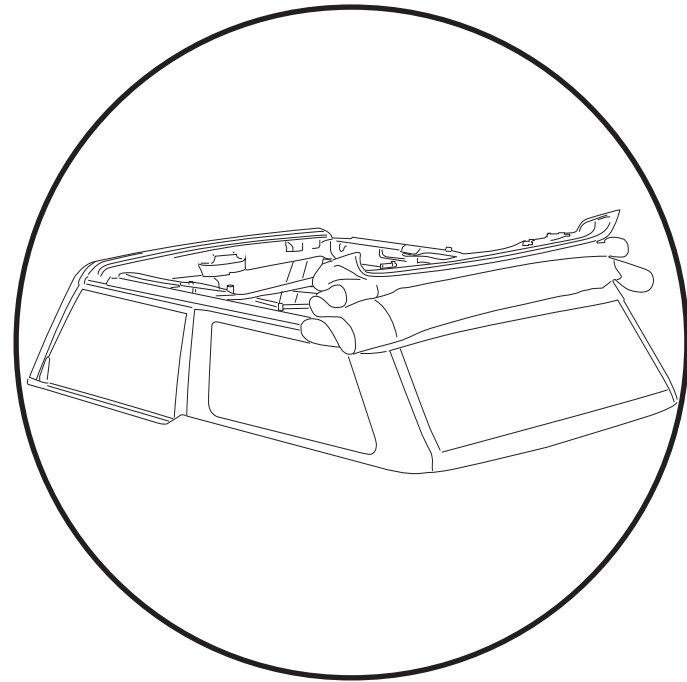
Spacer-Top Attach
4.0mm Thick
Part #603.22
Qty. 2



Bikini Fabric

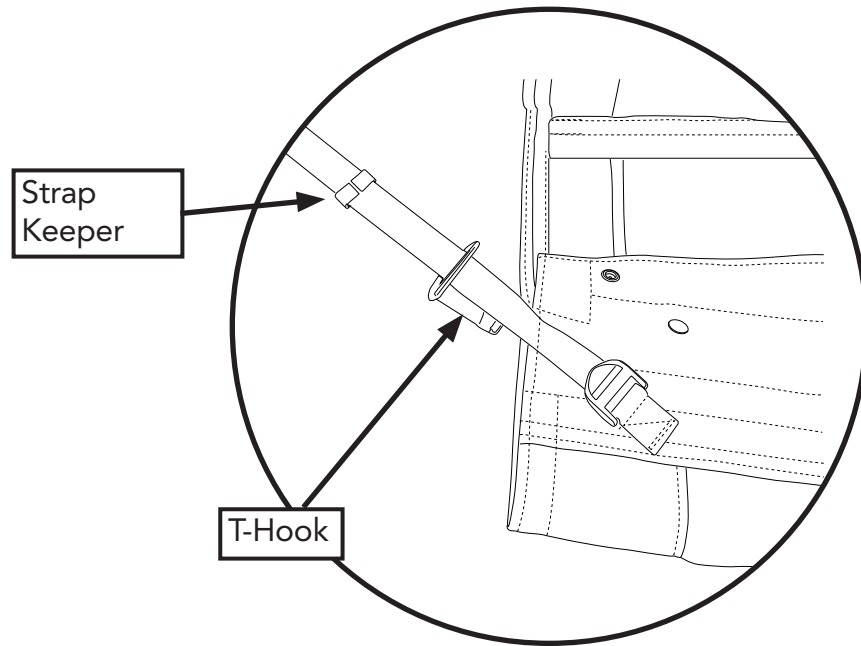


Remove the hardtop panels. (See owners manual for details) Lift Rear window up.



If vehicle is equipped with a soft top, fold the top back.

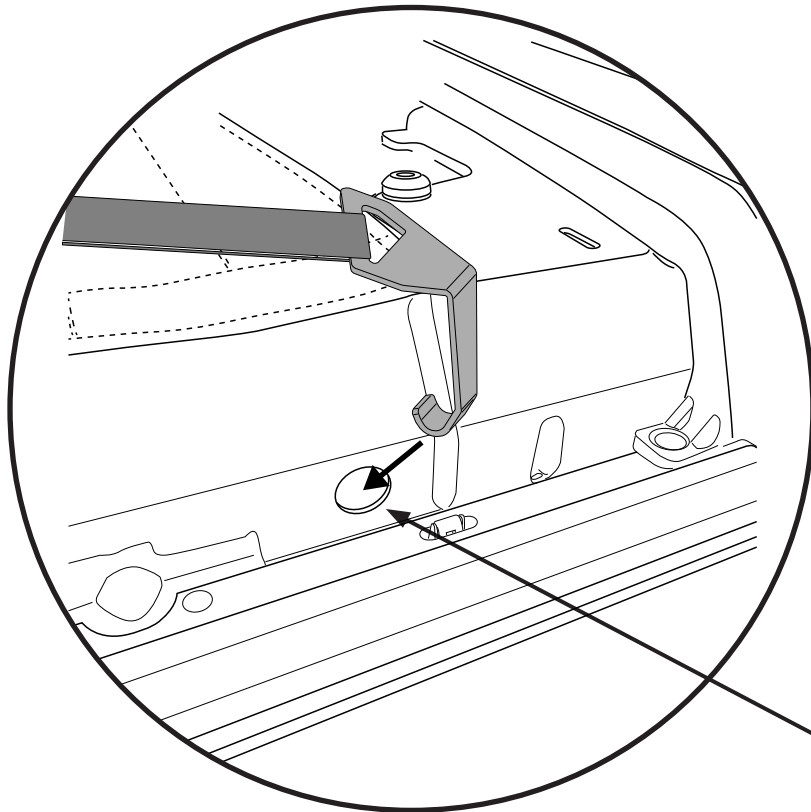
Step 1



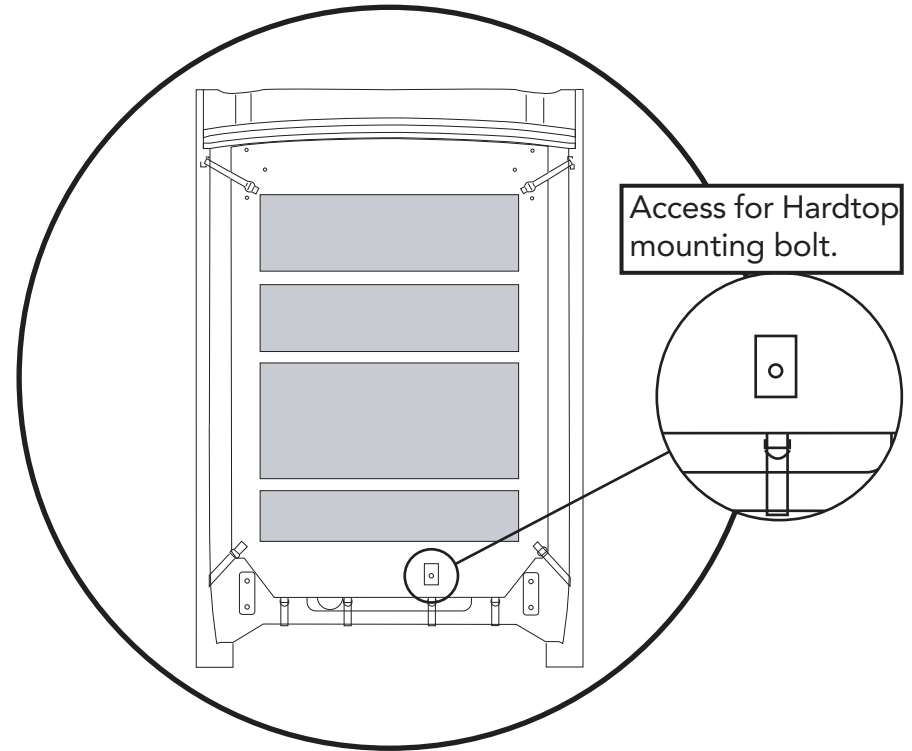
Step 1

Un-roll the Bikini from the Box, install the T-Hooks 605.76 RH 605.77 LH and add them to the front straps. You will want this to be loose so they can install to the hole on the frame.

Step 1

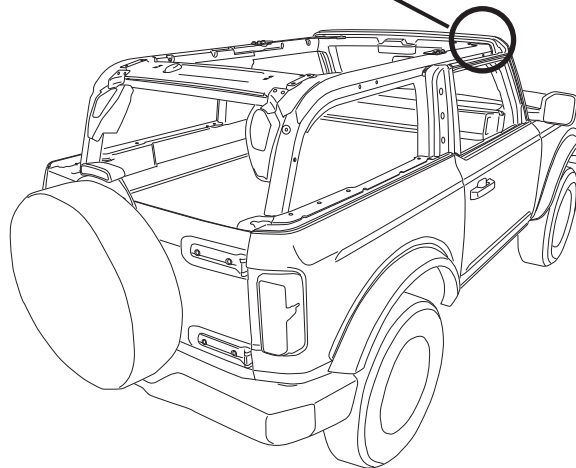


Step 2



Step 1

Lay the Bikini top over the vehicle frame. Make sure the vinyl side (Black side with grain embossed is facing up. Hook the T-Bracket 605.76/ 77 into the hole. Leave loose at this point.



Step 2

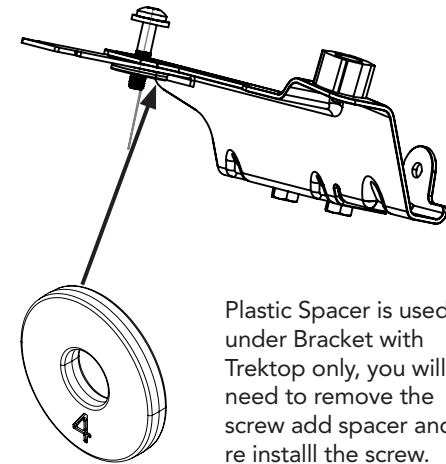
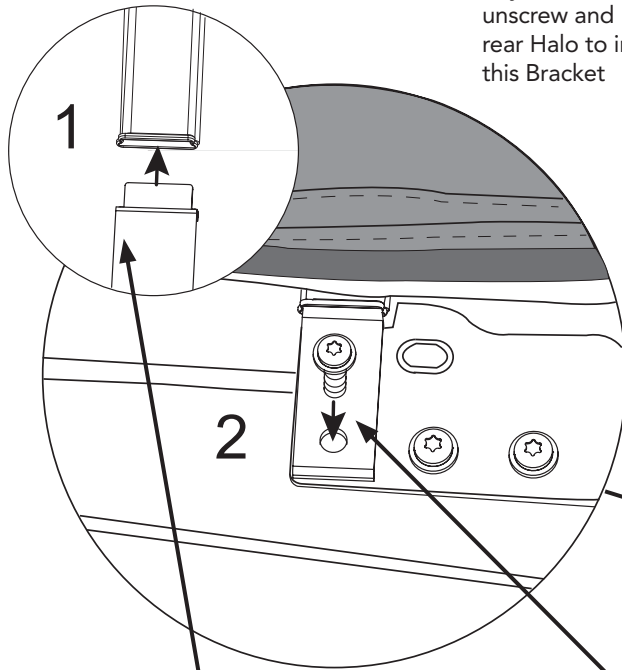
Install the four "J" hook straps along the edge of the rear of the vehicle frame. Leave the straps loose at this time.

Step 1

If you have a Sunrider you will need to unscrew and lift up rear Halo to install this Bracket

Step 2

Tools



Plastic Spacer is used under Bracket with Trektop only, you will need to remove the screw add spacer and re install the screw. Part #603.22 Qty. 2

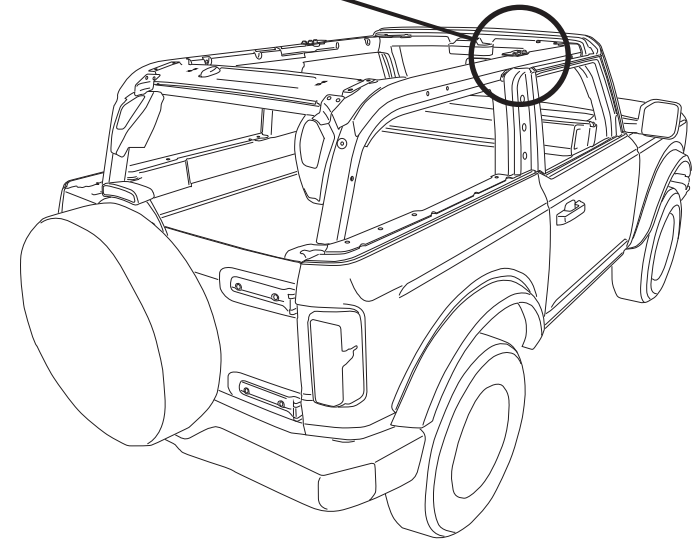
Step 1

Install Bracket Bow Support PTD 5240 606.49 into the Bow.

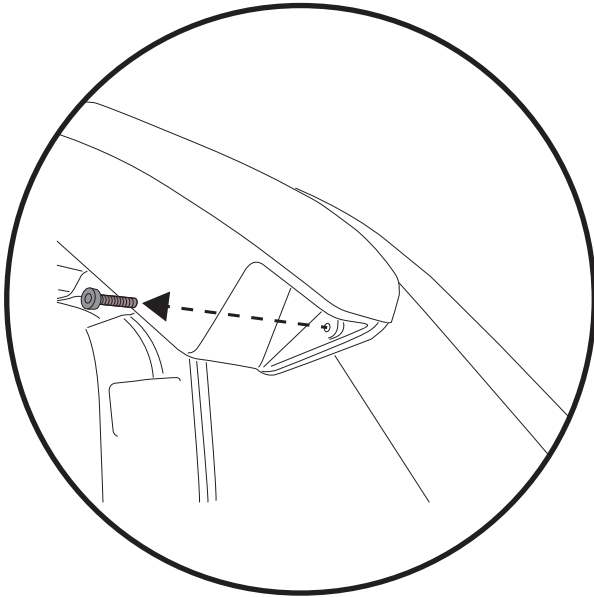
Step 2

Make sure the anti-rotation lip on the bracket is on the edge of the Side Latch Plate.

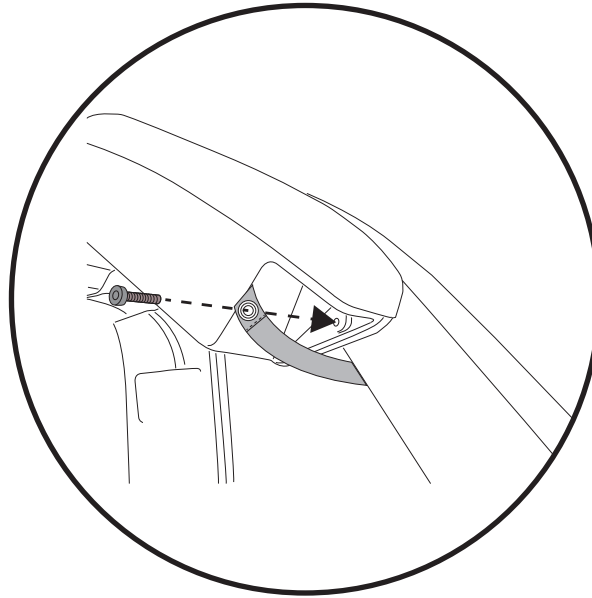
NOTE:
The 4.0 mm Spacer is only used with the Trektop Bracket. Remove screw and add Spacer then reattach screw.



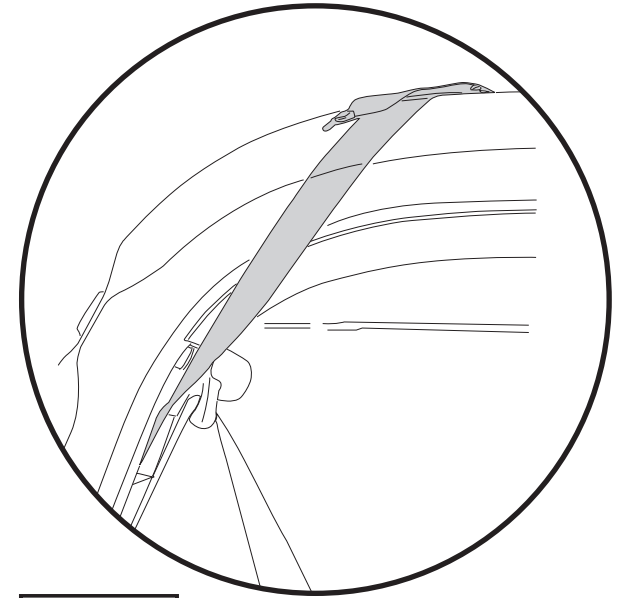
Step 1



Step 2



Step 3



Step 1

Remove the bolt that holds the bottom of the speaker pod to the roll bar.

Step 2

Insert the bolt that holds the bottom of the speaker pod through the gromet in the end of the Rear Side Strap then replace the bolt in the roll bar.

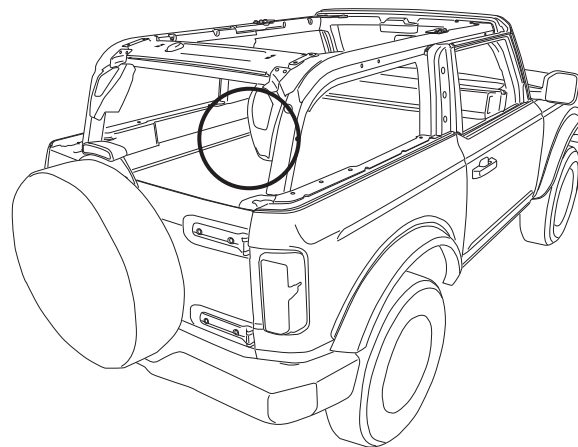
Step 3

Wrap the strap around the roll bar then up to the buckle located on the rear corner of the Sun Bikini.

Tools



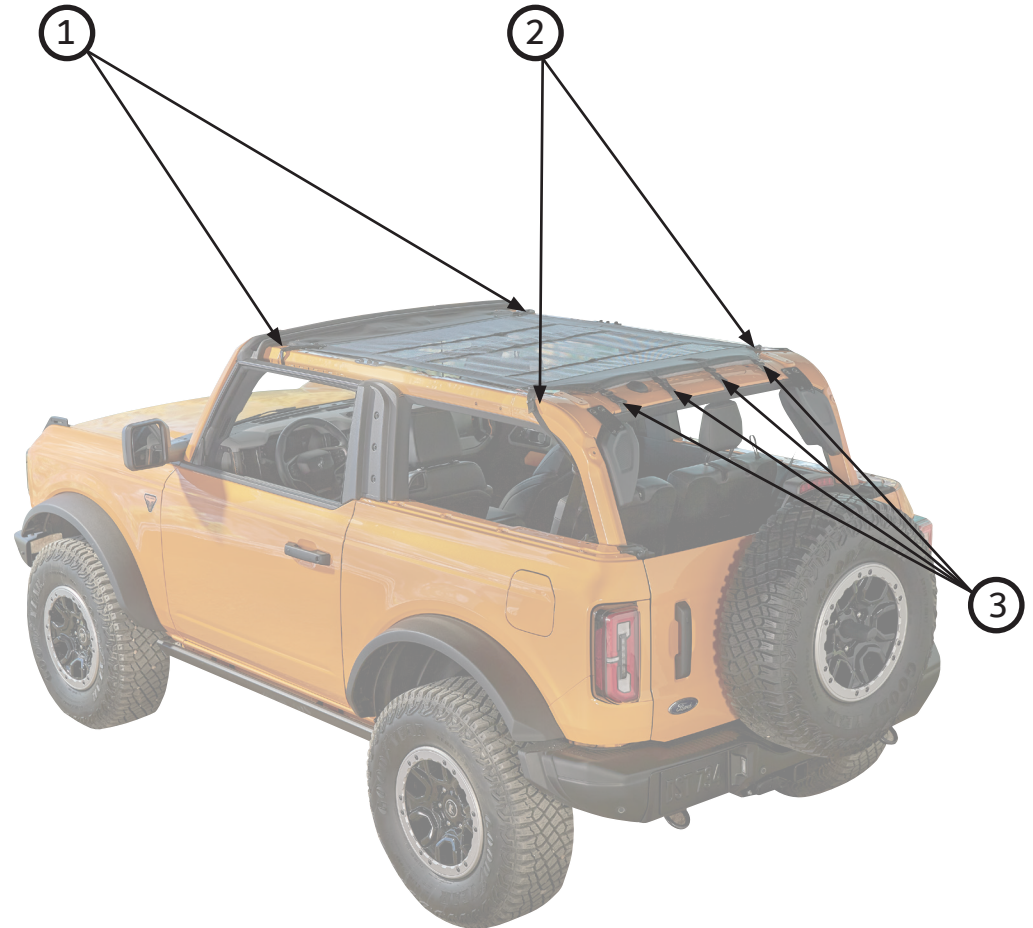
T30
Torx Driver



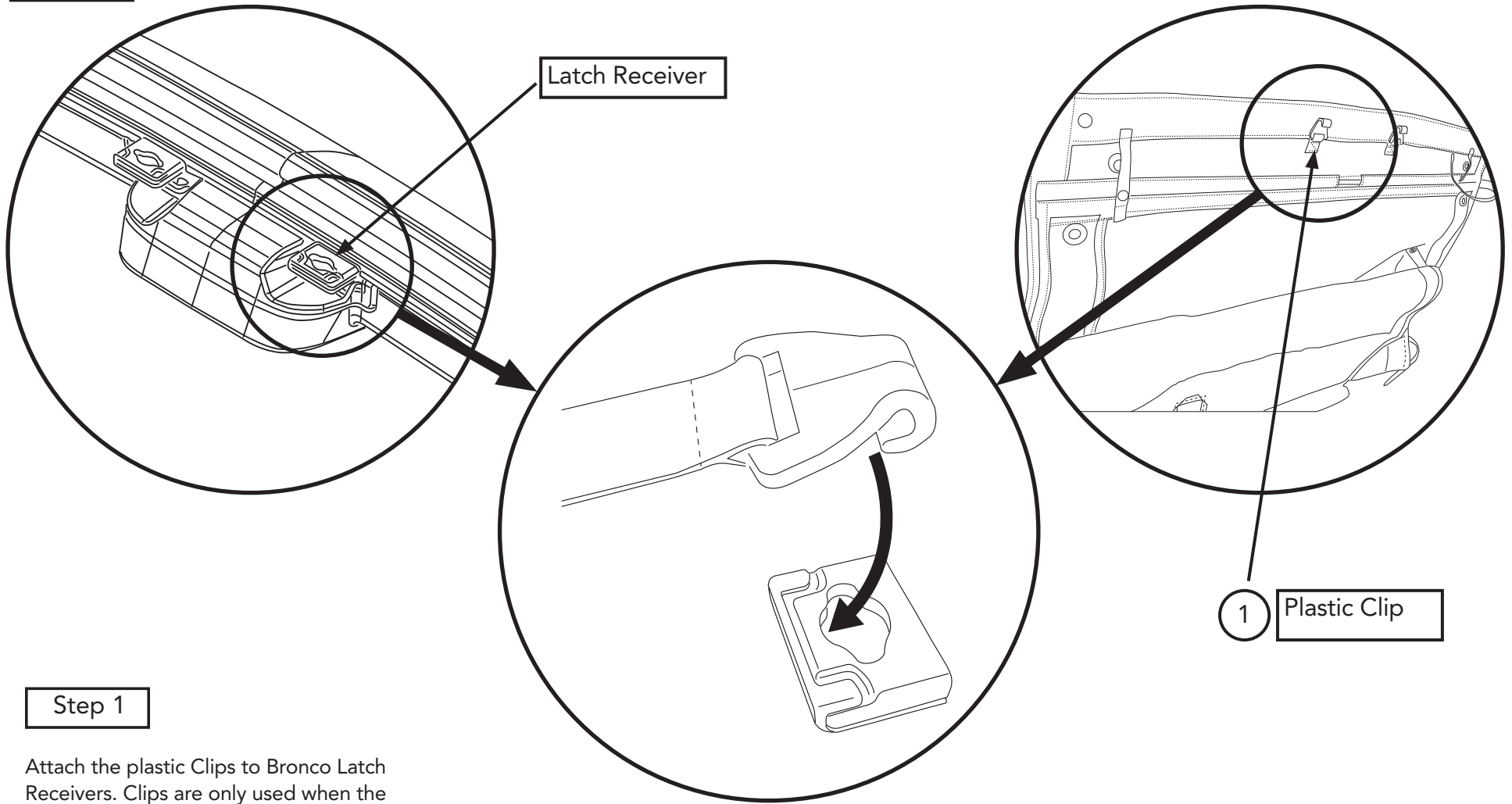
- ① Tighten the front straps.
- ② Tighten the rear corner straps.
- ③ Snug the 4 J hook straps.

Note:

Over tightening the 4 “J” Hook Straps can damage the “J” Hooks and make it difficult to attach the clips in Section 7.



Step 1



Step 1

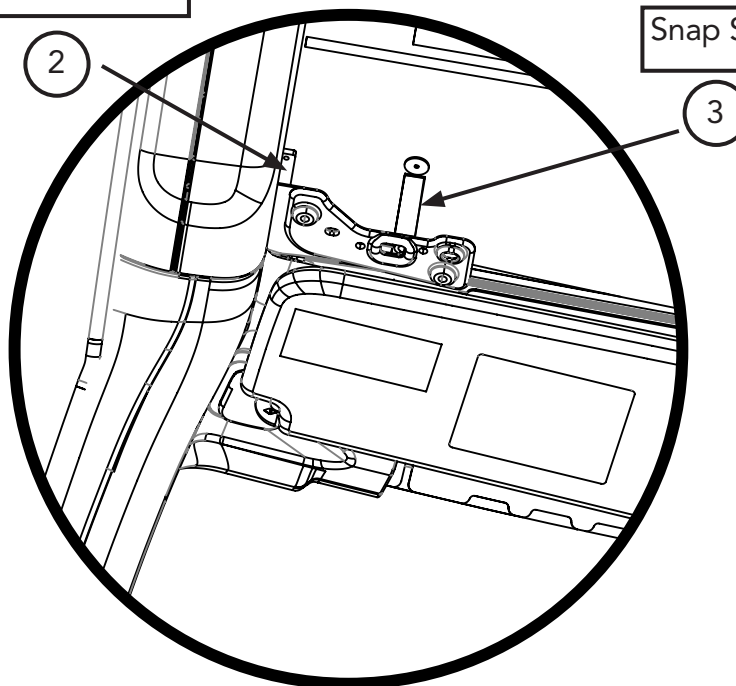
Attach the plastic Clips to Bronco Latch Receivers. Clips are only used when the Hard Panels are Removed, other wise the front Area of the Bikini is folded and Snapped back to itself.

Step 2

Magnet Sits
on Front
Latch Plate

Step 3

Snap Strap



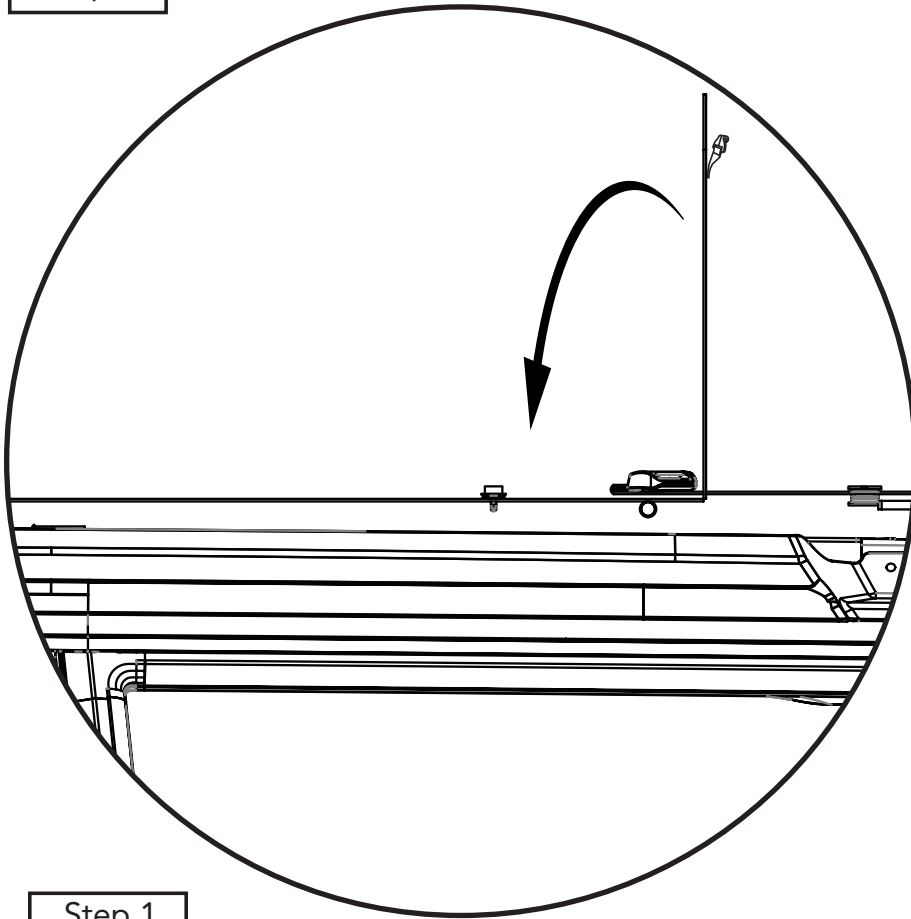
Step 2

Magnets in the Bikini corners will attach to the Front latch Plates When the Bikini is folded over.

Step 3

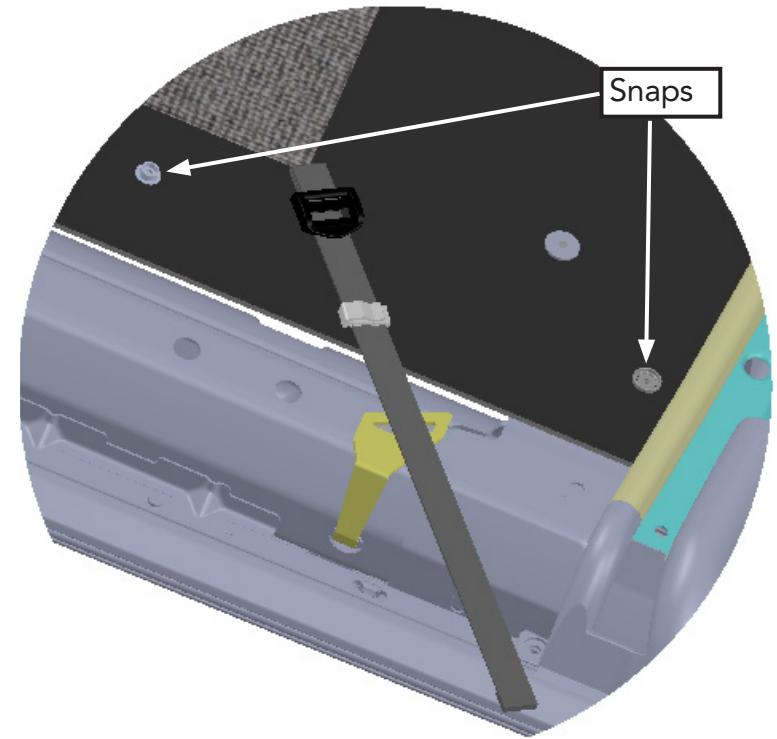
Snap straps loop through the Square Hole in the Front Latch Plate and snap to the Bikini.
Snap Straps are only used when the Hard Panels are Removed, otherwise the front Area of the Bikini is folded and Snapped back to itself.

Step 1



Step 1

Bikini Front Flap folds back to itself and snaps. When Hard Panels are on, this is how the Bikini will need to be in "Flap Open Position". This position enables access to the Hard Panel Latches.



Note:
It will be necessary to loosen the front corner straps in order to fold the Front Flap back and reach the snaps.



Warranty Information Sun Bikini Bronco 2 Door

Vehicle Application:
Ford Bronco 2 Door 2021-Current
Part Number 52420

WHAT BESTOP WARRANTS

Subject to the terms and conditions of sale, including any terms and conditions set forth by Bestop, Inc. ("Bestop" or "us" or "we") in our then-current terms of sale on our website (collectively, the "Terms"), Bestop represents and warrants that: the covered products listed in the "Covered Products and Warranty Periods" section (a "Product") will substantially be free from defects in materials and workmanship for the specified warranty periods set forth in that section.

THE WARRANTY IS LIMITED AND CONDITIONAL

This warranty applies to the original purchaser of the Product only. The warranty is valid only as long as the original retail purchaser owns the vehicle upon which the Product is installed. The warranty expires should the Product be removed from the original vehicle or if the original vehicle is transferred to another owner.

This warranty is not transferable or assignable. The warranty does not apply to Product bought from auction-style or price-bid websites.

THE LIMITED WARRANTY AND STATED REMEDIES ARE SOLE AND EXCLUSIVE AND IN LIEU OF ALL OTHER WARRANTIES AND REMEDIES, AND COMPANY EXPRESSLY DISCLAIMS ALL IMPLIED OR STATUTORY OR OTHER WARRANTIES, INCLUDING WITHOUT LIMITATIONS WARRANTIES OF MERCHANTABILITY, NON-INFRINGEMENT OR FITNESS FOR A PARTICULAR PURPOSE. IN NO EVENT WILL COMPANY BE LIABLE FOR ANY SPECIAL, INCIDENTAL, CONSEQUENTIAL, PUNITIVE, INDIRECT OR EXEMPLARY DAMAGES OF ANY KIND, INCLUDING LOST PROFITS OR REVENUE, HOWEVER CAUSED, WHETHER FOR BREACH OR REPUDIATION OF CONTRACT, TORT, BREACH OF WARRANTY, NEGLIGENCE, OR OTHERWISE, WHETHER OR NOT COMPANY WAS ADVISED OF THE POSSIBILITY OF SUCH LOSS OR DAMAGES.

Some states do not allow exclusion or limitation, so this may not apply to you. This warranty gives you specific legal rights, and you may have other rights which vary from state to state.

EXCLUSIONS TO THE WARRANTY

The Limited Warranty excludes, and Bestop is not liable in any way for any warranty claims, damages, or defects related to:

- Misuse, abuse, accidents, vandalism, negligence, fire, or improper installation or modification, or improper or inadequate maintenance;
- Failure to comply with any Product documentation, Bestop instructions, or applicable law or regulations; use in extreme conditions
- Force Majeure including but not limited to, earthquake, hurricane, tornado, flooding, or other disasters natural or man-made, civil unrest, strikes, declared or undeclared war, or lack of performance by, or discontinued product of, supply chain partners whose products, software, operations or management is beyond the control of Bestop;
- Damage resulting in breakage (including without limitation, spontaneous breakage, accidental breakage or breakage by any other means) of a Product or any component part;
- Damage to vinyl windows due to misuse, or cracking due to varying weather conditions.

YOUR SOLE REMEDY

During the applicable warranty period, Bestop shall, at its option, either repair or replace any Product that it confirms, in its discretion, is non-compliant with the warranties herein. Bestop will not pay for labor charges associated with installation or removal of the Product. Should a specific Product be discontinued, Bestop may, at its option, replace the discontinued Product with a current product or like product.

Please retain your proof of purchase. Original proof of purchase for the Product must accompany any warranty claim. If you have a warranty claim, first you must email Bestop Customer Service at csbestop@bestop.com for instructions. All claims must be emailed to csbestop@bestop.com within 30 days of discovery of a defective Product, but in no event later than thirty days after the end of the applicable Warranty Period (the "Warranty Notice Period"). Warranty claims made after the Warranty Notice Period are null and void and Bestop shall have no responsibility with respect to such claims.

THIS SECTION SETS FORTH BESTOP'S SOLE OBLIGATION & YOUR SOLE REMEDY WITH RESPECT TO ANY DEFECTS OR OTHER PRODUCT ISSUE. ANY PRODUCTS REPLACED UNDER TERMS OF THIS WARRANTY WILL BE COVERED UNDER TERMS & BALANCE OF THE DURATION OF THE ORIGINAL LIMITED WARRANTY FOR SUCH PRODUCT.



Warranty Information Sun Bikini Bronco 2 Door

Vehicle Application:
Ford Bronco 2 Door 2021-Current
Part Number 52420

COVERED PRODUCTS AND WARRANTY PERIODS: The warranty time periods are as follows for Products manufactured by Bestop:

BESTOP® LIMITED LIFETIME WARRANTY

Trektop® Pro Twill Fabric Top Sunrider® for Hardtop Twill Fabric Top
Trektop® NX Glide Twill Fabric Top Replace-a-Top™ Twill Fabric Top
Trektop® NX Twill Fabric Top Supertop® NX Twill Fabric Top
EZFold™ Soft Tonneaus Floor & Cargo Liners
ZipRail™ Soft Tonneaus Pet Barriers
EZRoll™ Soft Tonneaus

BESTOP® 5-YEAR LIMITED WARRANTY

Trektop® NX Glide™ Top (non-Twill) Sunrider® for Hardtop (non-Twill) Replace-a-Top™ Top (non-Twill) Trektop® NX Top (non-Twill)
Sailcloth Replace-a-Top™ Supertop® NX Top (non-Twill)
Tigertop™ and Halftop™ Supertop® Classic Soft Top Sunrider® Complete Soft Top Supertop® for Truck
EZ Fold Hard Tonneau

BESTOP® 3-YEAR/100K MILES LIMITED WARRANTY

Powerboard® & Powerboard® NX
Trekstep®, Side Mount
Trekstep®, Rear Mount

BESTOP® 3-YEAR LIMITED WARRANTY

Pavement Ends Sprint Top

BESTOP® 2-YEAR LIMITED WARRANTY

Trektop® Classic Soft Top
RoughRider™ Soft Storage

BESTOP® 1-YEAR LIMITED WARRANTY

All other Bestop® & Pavement Ends™ products not specified above.

For further information or request for warranty work, please contact:

Bestop Inc. Customer Service

Toll-Free: (800)845-3567

E-mail: csbestop@Bestop.com

Website: www.Bestop.com



Instrucciones para la instalación Sun Bikini 52420 Bronco 2 Puertas

Aplicación del vehículo:
Ford Bronco 2 puertas 2021
N° de parte 52420

Consejos para la instalación

Antes de comenzar a instalar su nuevo Sun Bikini, lea detenidamente todas las instrucciones.

⚠ ADVERTENCIA No confíe en modo alguno en los componentes de este producto para protegerse de lesiones o muerte en caso de accidente. Nunca opere el vehículo excediendo las especificaciones del fabricante.





Al instalar este producto, lea y siga con precisión todas las instrucciones proporcionadas. De lo contrario, se puede producir un ajuste defectuoso y se podría colocar a los ocupantes del vehículo en una situación potencialmente peligrosa.

« Para facilitar la instalación, la cubierta se debe colocar a una temperatura por encima de 72 °F, (22 °C). Por debajo de esta temperatura, la tela puede contraerse dificultando el ajuste con el vehículo.

⚠ PRECAUCIÓN Se deben usar anteojos de seguridad en todo momento al instalar este producto.

USE CINTURONES DE SEGURIDAD EN TODO MOMENTO



Herramientas	Tiempo de instalación	Soporte
<div style="display: flex; justify-content: space-around; align-items: center;"> <div style="text-align: center;">  <p>Seguridad Anteojos</p> </div> <div style="text-align: center;">  <p>T30, T40 y Destornilladores Torx T50</p> </div> </div>	<div style="text-align: center;">  <p>30 minutos</p> </div> <hr/> <div style="text-align: center;"> <p>Nivel de destreza</p> <div style="display: flex; justify-content: center; gap: 10px;"> 1 2 3 4 </div> <p>1: Fácil</p> </div>	<p>¡Estamos aquí para ayudar! Vaya a: https://www.bestop.com y haga clic en ¿Necesita ayuda?</p> <div style="text-align: center;">  </div> <p>https://www.bestop.com/video-library</p>



Instrucciones para la instalación Sun Bikini 52420 Bronco 2 Puertas

Aplicación del vehículo:
Ford Bronco 2 puertas 2021
N° de parte 52420

Sugerencias de Instalación

Antes de empezar a instalar esta unidad, lea atentamente todas las instrucciones.

Para un buen ajuste:

Para facilitar la instalación, el producto debe instalarse a temperaturas superiores a 72 °F (22 °C).

Por debajo de esta temperatura, la tela puede encogerse una pulgada o más, lo que dificultaría su ajuste al vehículo.

Es normal que la tela se contraiga o arrugue cuando está guardada en la caja de empaque. A los pocos días después de la instalación, la tela se relajará y las arrugas desaparecerán.



ADVERTENCIA

Este producto se diseñó principalmente para mejorar la apariencia del vehículo y proteger a los ocupantes de las condiciones climáticas comunes. De ninguna manera piense que los componentes de este producto pueden servir como medio de contención para los ocupantes del vehículo o que pueden protegerlos contra lesiones o la muerte en caso de accidente. Este producto no protegerá a los ocupantes contra caídas de objetos. Nunca conduzca este vehículo fuera de las especificaciones del fabricante.

USE LOS CINTURONES DE SEGURIDAD EN TODO MOMENTO

Lea y siga con precisión todas las instrucciones de instalación que se proporcionan para instalar este producto. Si no lo hace, podría producirse un mal ajuste que colocaría a los ocupantes del vehículo en una situación potencialmente peligrosa.



PRECAUCIÓN

Debe usar gafas protectoras en todo momento durante la instalación de este producto.

Conseils pour l'installation

Lire toutes les instructions au complet avant de commencer l'installation de cet assemblage.

Pour un ajustement sans problème :

Afin de faciliter l'installation, ce produit doit être installé à des températures au-dessus de 72 °F (22 °C).

Sous cette température, le tissu peut rétrécir d'un pouce (2,5 cm) ou plus, ce qui rendra l'ajustement sur le véhicule difficile.

Il est normal que le tissu rétrécisse et plisse pendant qu'il est dans la boîte d'expédition. En quelques jours après l'installation, le tissu se détendra et les plis disparaîtront.



AVERTISSEMENT

Ce produit est conçu principalement pour améliorer l'apparence du véhicule et pour protéger les occupants des conditions météorologiques usuelles. Ne jamais se fier aux composants de ce produit pour se protéger de blessures ou de la mort en cas d'accident. Ce produit ne protégera pas les occupants des chutes d'objets. Ne jamais utiliser le véhicule au-delà des caractéristiques techniques indiquées par le fabricant.

PORTER UNE CEINTURE DE SÉCURITÉ EN TOUT TEMPS

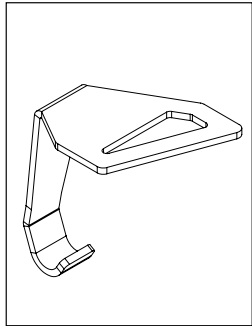
Lire et suivre, très fidèlement, toutes les instructions d'installation fournies lors de l'installation de ce produit. Ne pas suivre cette consigne peut causer une installation inadéquate et mettre les occupants du véhicule dans une situation potentiellement dangereuse.



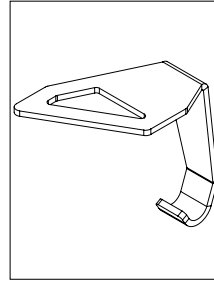
MISE EN GARDE

Des lunettes de sécurité doivent être portées en tout temps lors de l'installation de ce produit.

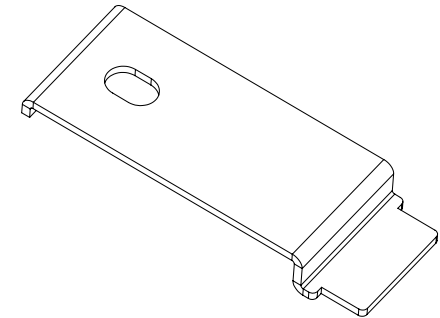
Lista de partes



SOPORTE, GANCHO IZQUIERDO EN T
Parte N° 605.76
Cant. 1



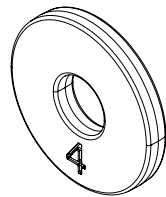
SOPORTE, GANCHO DERECHO EN T
Parte N° 605.77
Cant. 1



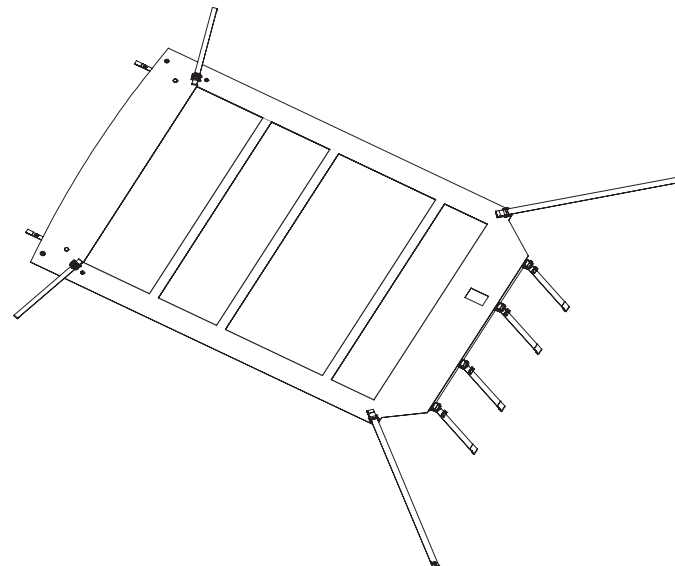
Escuadra, soporte de arco PTD
Parte N° 606.49
Cant. 2



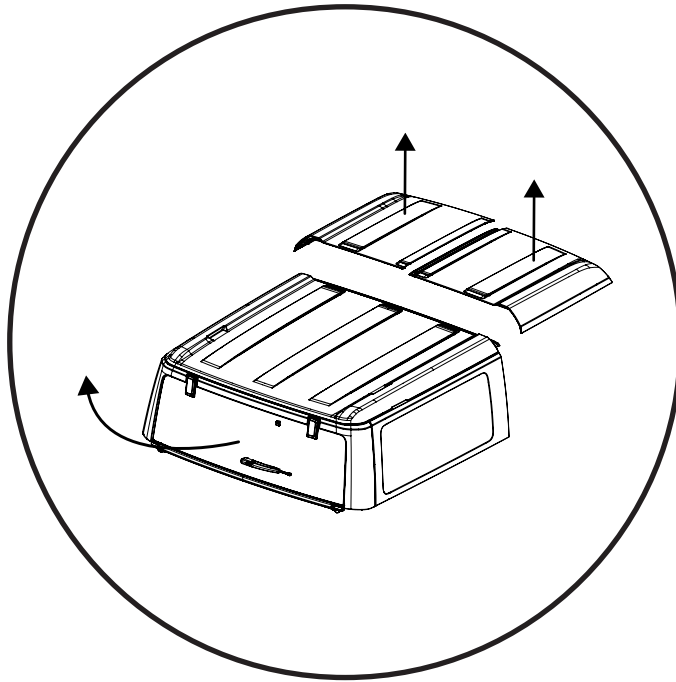
Guardián de la correa
Parte N° 338.24
Cant. 8



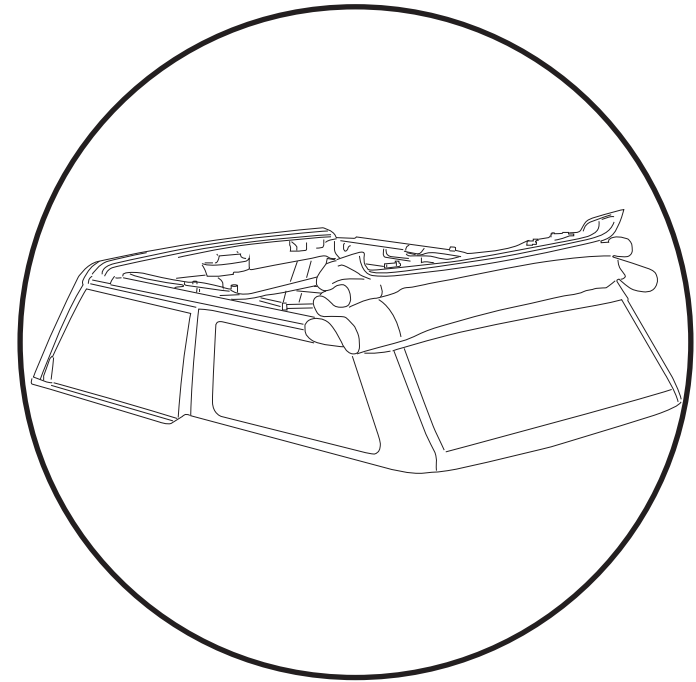
El separador superior se fija
con un grosor de 4.0 mm.
Parte N° 603.22
Cant. 2



Conjunto, tela Bikini

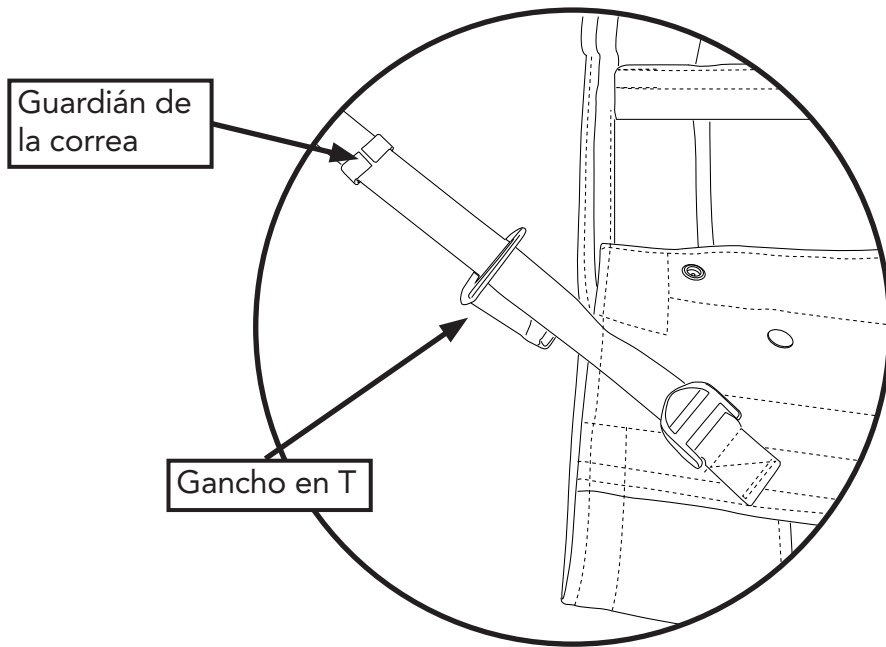


Quitar los paneles del techo rígido.
(Véase el manual del propietario para más
detalles). Levantar la ventana trasera.



Si el vehículo está equipado con una ca-
pota blanda, doble la capota hacia atrás.

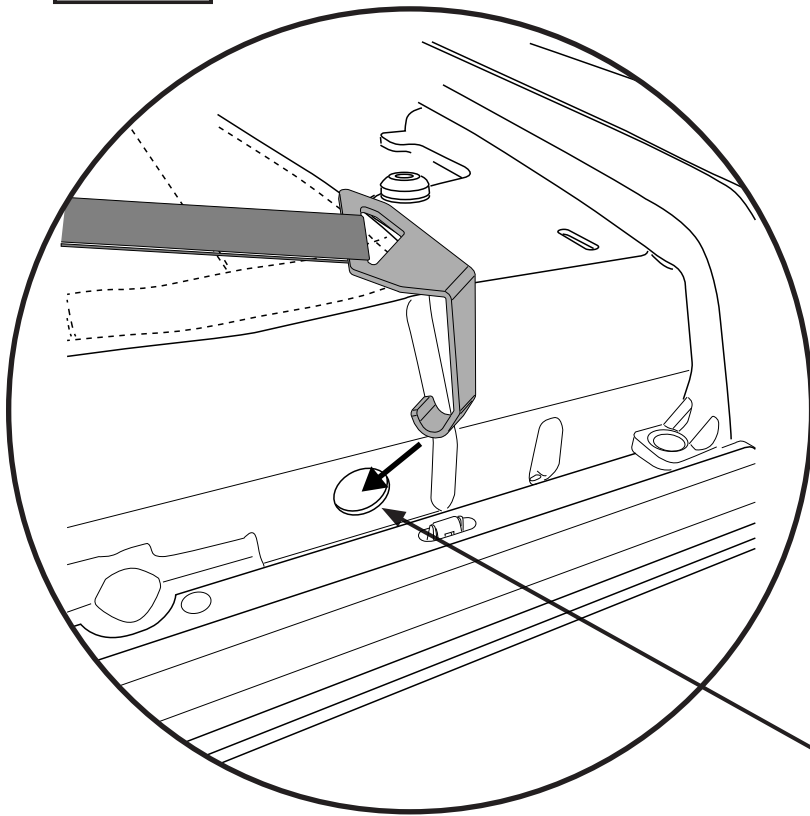
Paso 1



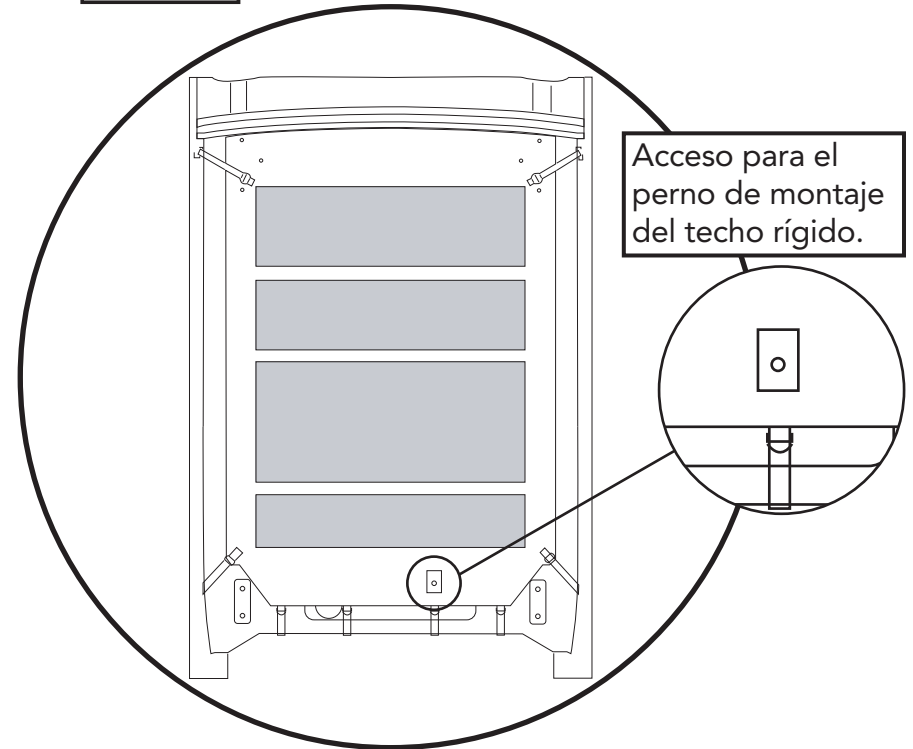
Paso 1

Desenrollar el Bikini de la caja, colocar los ganchos en T 605.76 RH 605.77 LH y agregarlos a las correas delanteras. Querrán que esto estén flojas para que puedan instalarlas en el agujero del armazón.

Paso 1



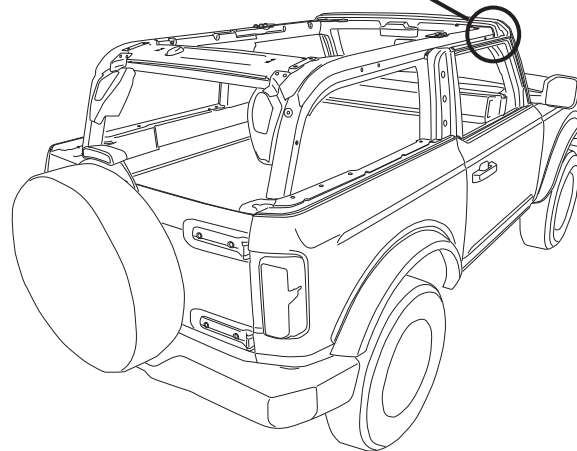
Paso 2



Acceso para el perno de montaje del techo rígido.

Paso 1

Coloque la parte superior del bikini sobre el chasis del vehículo. Asegúrese de que el lado de vinilo (lado negro con grano en relieve) esté hacia arriba. Enganche el soporte en T 605.76 / 77 en el orificio. Déjelo suelto en este punto.



Paso 2

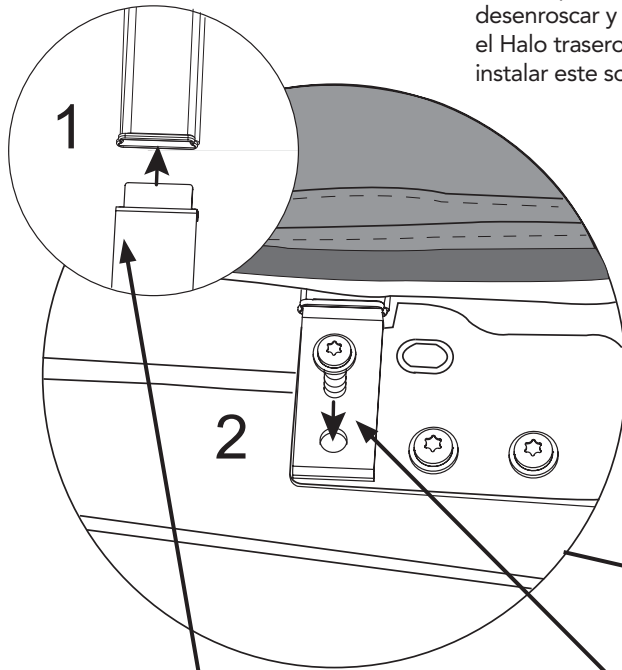
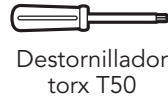
Instale las cuatro correas de gancho "J" a lo largo del borde de la parte trasera del bastidor del vehículo. Deje las correas sueltas en este momento.

Paso 1

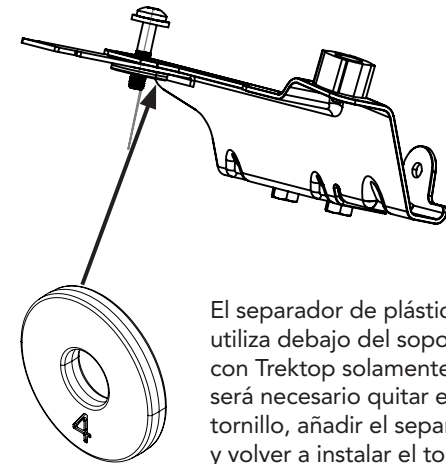
Si tiene un Sunrider, tendrá que desenroscar y levantar el Halo trasero para instalar este soporte

Paso 2

Herramientas



Lado del pasajero
Vista



El separador de plástico se utiliza debajo del soporte con Trektop solamente; será necesario quitar el tornillo, añadir el separador y volver a instalar el tornillo. Parte N° 603.22 Cant. 2

Paso 1

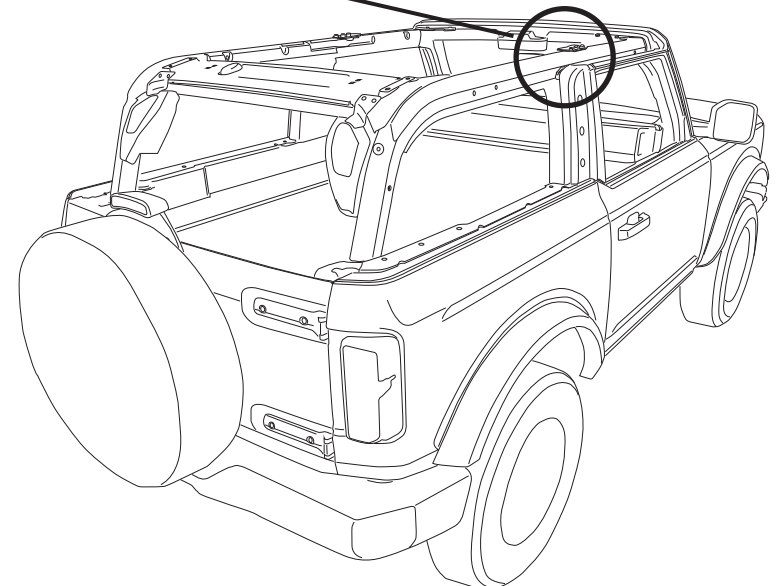
Instalar el soporte de arco PTD 5240 606.49 en el arco.

Paso 2

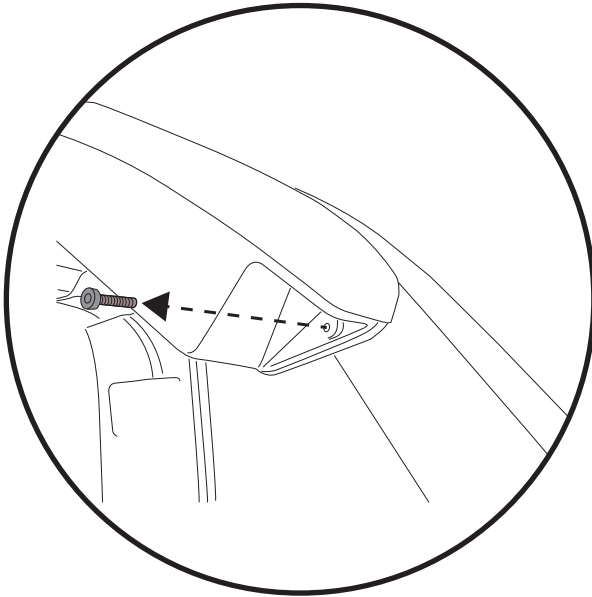
Asegurarse de que el labio anti-rotación del soporte esté en el borde de la placa de cierre lateral.

NOTA:

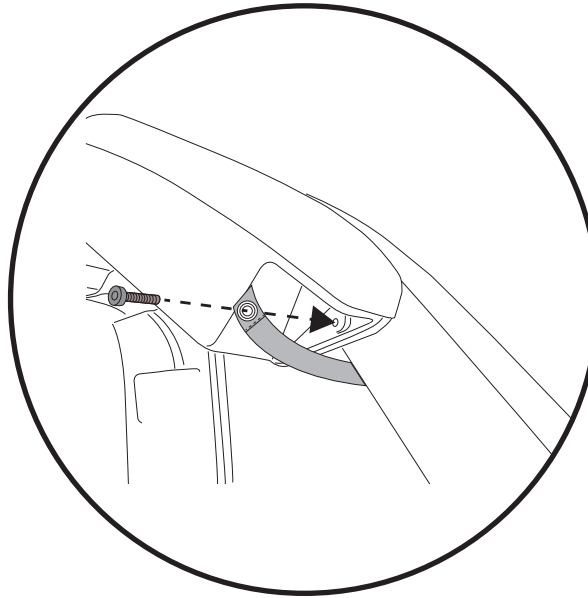
El separador de 4,0 mm solo se utiliza con el soporte Trektop. Quitar el tornillo, añadir el separador y luego volver a colocar el tornillo.



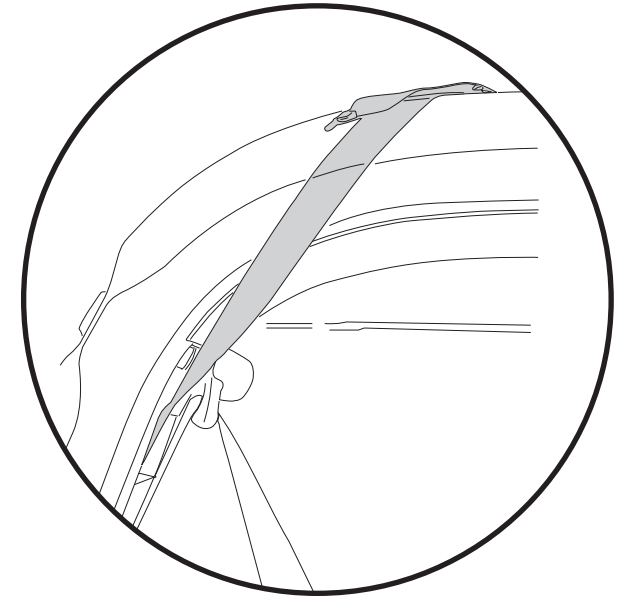
Paso 1



Paso 2



Paso 3



Paso 1

Quitar el tornillo que sujeta la parte inferior de la caja del altavoz a la barra antivuelco.

Paso 2

Inserte el perno que sostiene la parte inferior de la caja del altavoz a través del ojal en el extremo de la correa lateral trasera y luego vuelva a colocar el perno en la barra antivuelco.

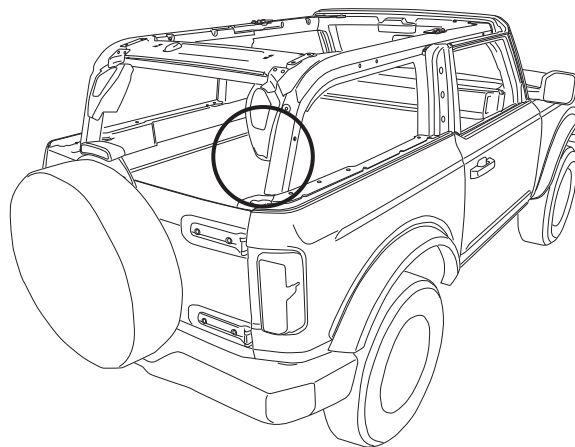
Paso 3

Enrollar la correa alrededor de la barra antivuelco y luego hasta la hebilla ubicada en la esquina trasera del Sun Bikini.

Herramientas



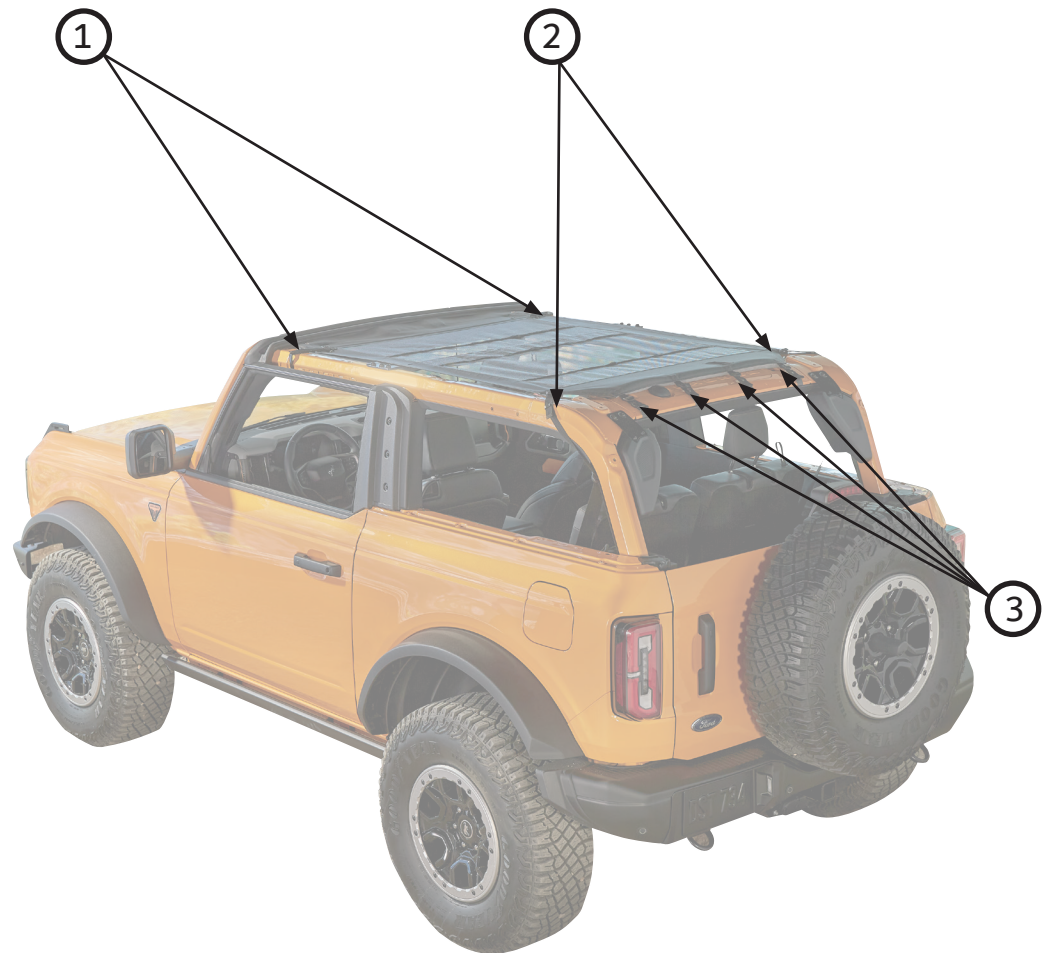
T30
Destornillador
torx



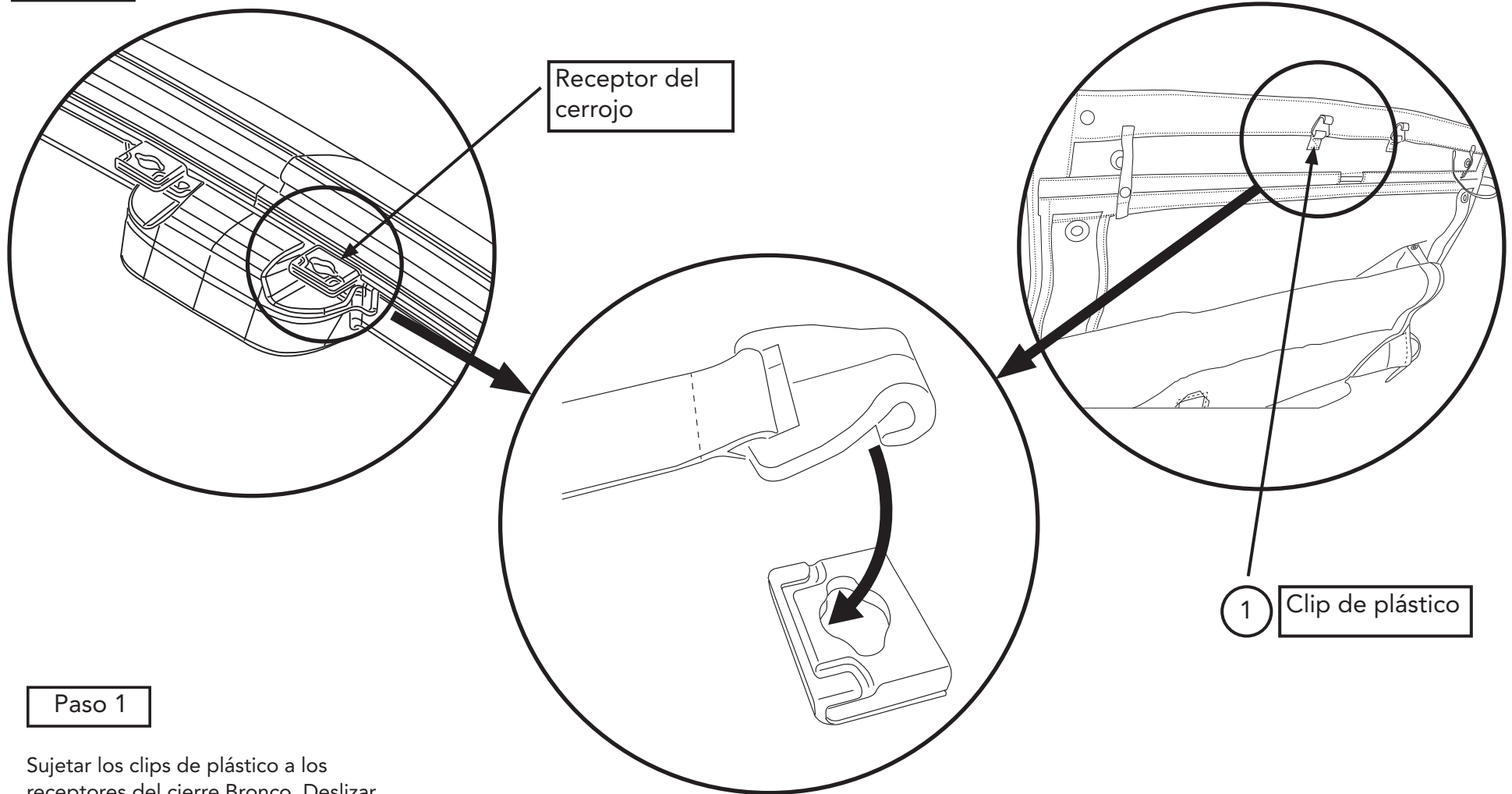
- ① Apriete las correas delanteras.
- ② Apriete las correas de las esquinas traseras.
- ③ Apriete las correas de gancho de 4 J.

Nota:

Si se aprietan demasiado las 4 correas del gancho en "J", se pueden dañar los ganchos en "J" y dificultar la colocación de los clips en la sección 7.



Paso 1



Paso 1

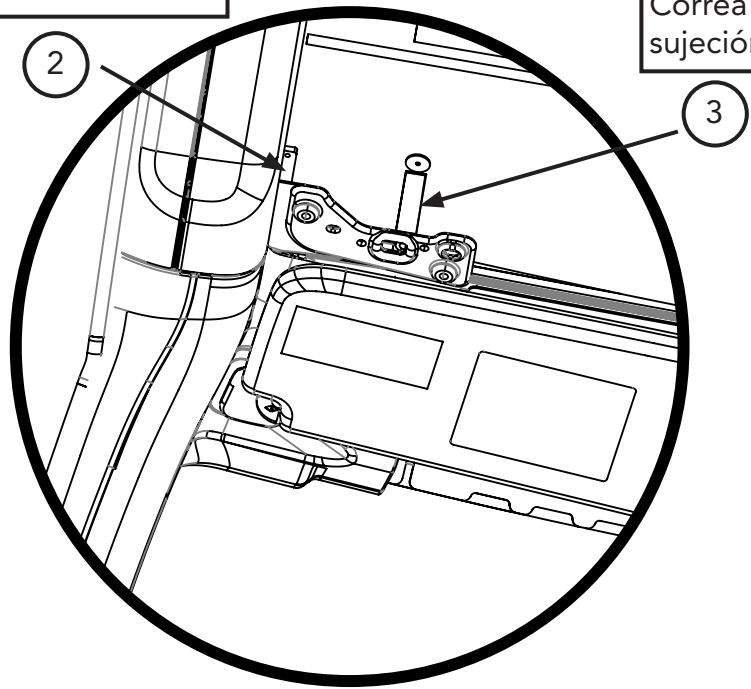
Sujetar los clips de plástico a los receptores del cierre Bronco. Deslizar el clip hacia adelante hasta que se detenga en la junta del parabrisas. Los clips solo se usan cuando se quitan los paneles rígidos, de lo contrario la parte delantera del Bikini se dobla y se vuelve a cerrar.

Paso 2

El imán se coloca en la placa de cierre frontal

Paso 3

Correa de sujeción



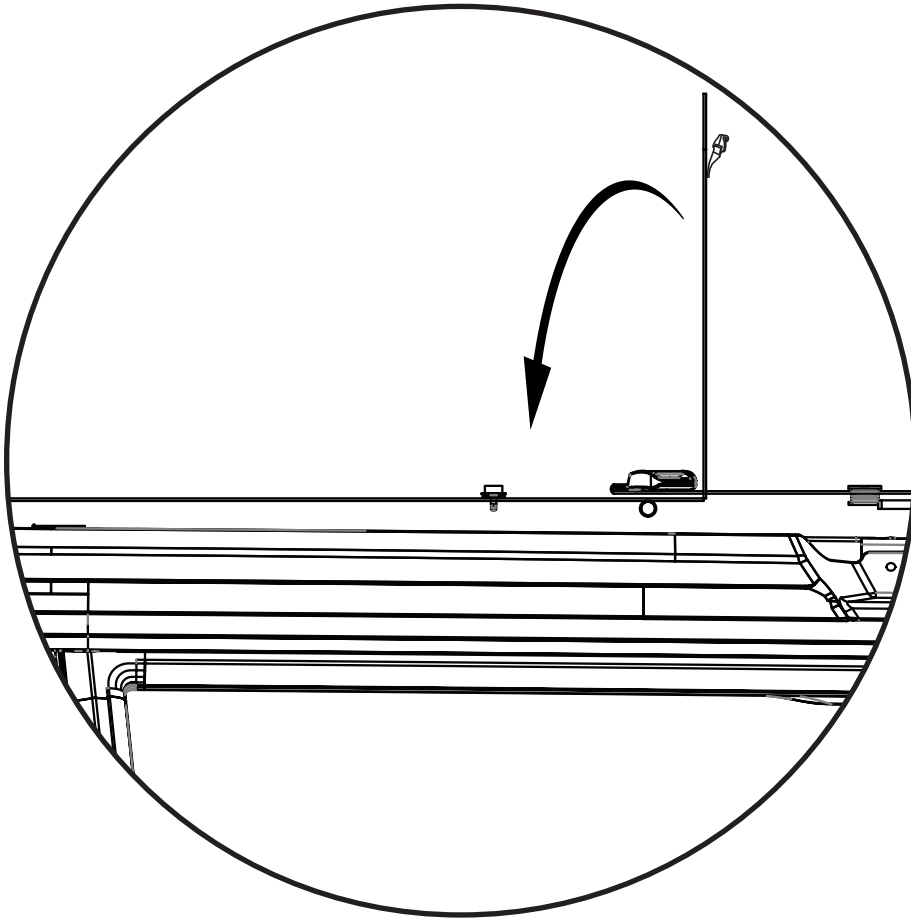
Paso 2

Los imanes en las esquinas del bikini se adherirán a las Placas de cierre delanteras cuando el Bikini esté doblado.

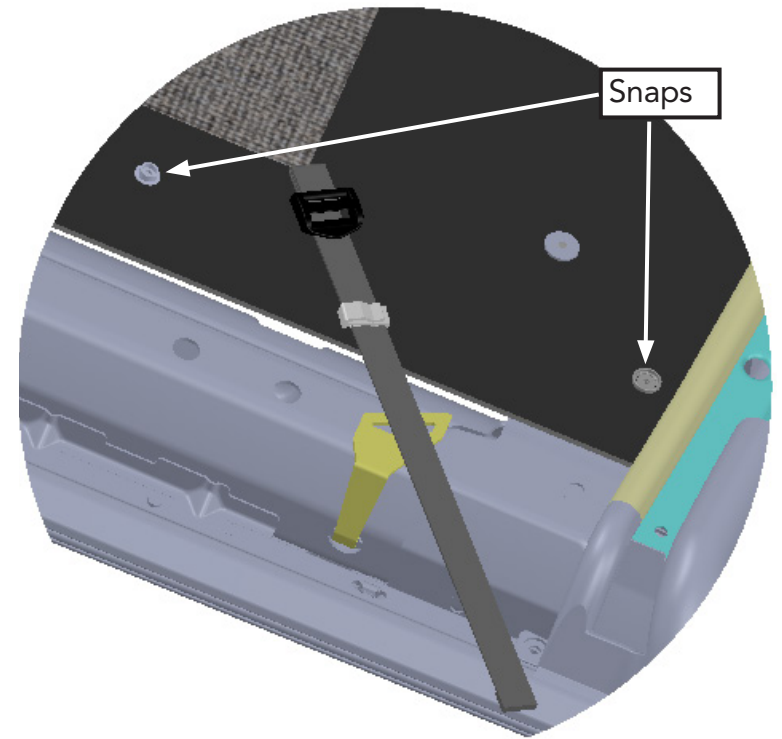
Paso 3

Las correas con cierre a presión se enrollan a través del agujero cuadrado de la placa de cierre frontal y se enganchan en el bikini.

Los correas con cierre a presión solo se usan cuando se quitan los paneles rígidos, de lo contrario la parte delantera del bikini se dobla y se vuelve a cerrar.



La solapa delantera del Bikini se dobla hacia atrás y se cierra. Cuando los paneles rígidos están colocados, así es como el Bikini tendrá que estar en «posición de apertura de la solapa». Esta posición permite el acceso a los cierres de los paneles rígidos.



Nota:

Será necesario aflojar las correas de las esquinas delanteras para doblar la solapa delantera hacia atrás y alcanzar los broches.



Información de la garantía Sun Bikini 52420

Aplicación del vehículo:
Ford Bronco 2 puertas 2021
N° de parte 52420

GARANTÍA DE BESTOP

Sujeto a los términos y condiciones de venta, incluidos los términos y condiciones establecidos por Bestop, Inc. ("Bestop" o "nosotros" o "nos") en los términos de venta vigentes en ese momento en nuestro sitio web (colectivamente, los "Términos"), Bestop declara y garantiza que los productos cubiertos que se enumeran en la sección "Productos cubiertos y períodos de garantía" (un "Producto") estarán sustancialmente libres de defectos de los materiales y mano de obra durante los períodos de garantía especificados que se establecen en esa sección.

LA GARANTÍA ES LIMITADA Y CONDICIONAL

Esta garantía se aplica al comprador original del Producto solamente. La garantía es válida solo mientras el comprador minorista original sea propietario del vehículo en el que se instala el Producto. La garantía caduca en caso de que el Producto sea retirado del vehículo original o si el vehículo original es transferido a otro propietario. Esta garantía no es transferible ni asignable. La garantía no se aplica a los productos comprados en sitios web de subastas o de ofertas de precios.

LA GARANTÍA LIMITADA Y LOS RECURSOS DECLARADOS SON ÚNICOS Y EXCLUSIVOS Y SUSTITUYEN A TODAS LAS DEMÁS GARANTÍAS Y RECURSOS, Y LA EMPRESA RENUNCIA EXPRESAMENTE A TODAS LAS GARANTÍAS IMPLÍCITAS O ESTATUTARIAS O DE OTRO TIPO, INCLUIDAS, ENTRE OTRAS, LAS GARANTÍAS DE COMERCIALIZACIÓN, DE NO INFRACCIÓN O DE IDONEIDAD PARA UN FIN DETERMINADO. EN NINGÚN CASO LA COMPAÑÍA SERÁ RESPONSABLE DE NINGÚN DAÑO ESPECIAL, INCIDENTAL, CONSECUENTE, PUNITIVO, INDIRECTO O EJEMPLAR DE NINGÚN TIPO, INCLUYENDO LA PÉRDIDA DE BENEFICIOS O INGRESOS, SIN IMPORTAR LA CAUSA, YA SEA POR INCUMPLIMIENTO O REPUDIO DE CONTRATO, AGRAVIO, INCUMPLIMIENTO DE GARANTÍA, NEGLIGENCIA, O DE OTRA MANERA, YA SEA QUE LA COMPAÑÍA HAYA SIDO ADVERTIDA O NO DE LA POSIBILIDAD DE DICHA PÉRDIDA O DAÑO.

Algunos estados no permiten la exclusión o limitación, por lo que es posible que esto no se aplique en su caso. Esta garantía le otorga derechos legales específicos, y puede tener otros derechos que varían de un estado a otro.

EXCLUSIONES DE LA GARANTÍA

La Garantía Limitada excluye, y Bestop no es responsable de ninguna manera por cualquier reclamo de garantía, daños o defectos relacionados con:

- Mal uso, abuso, accidentes, vandalismo, negligencia, incendio, instalación o modificación inadecuada, o mantenimiento impropio o inadecuado;
- Incumplimiento de la documentación del producto, de las instrucciones de Bestop o de las leyes o reglamentos aplicables; uso en condiciones extremas
- Fuerza mayor, incluidos, entre otros, terremotos, huracanes, tornados, inundaciones u otros desastres naturales o provocados por el hombre, disturbios civiles, huelgas, guerras declaradas o no declaradas, o la falta de desempeño o la discontinuidad del producto de los socios de la cadena de suministro cuyos productos, software, operaciones o gestión están fuera del control de Bestop;

Los daños que provoquen la rotura (incluyendo, sin limitación, la rotura espontánea, la rotura accidental o la rotura por cualquier otro medio)

De un Producto o de cualquier componente;

- Daños en las ventanas de vinilo debido a un mal uso, o agrietamiento debido a las condiciones climáticas variables.

SU ÚNICO RECURSO

Durante el período de garantía aplicable, Bestop reparará o reemplazará, a su discreción, cualquier Producto que confirme, a su discreción, que no cumple con las garantías aquí establecidas. Bestop no pagará los gastos de mano de obra relacionados con la instalación o la retirada del Producto. En caso de que un Producto específico sea discontinuado, Bestop puede, a su elección, reemplazar el Producto discontinuado por un producto actual o un producto similar.

Conserve el comprobante de su compra. El comprobante original de compra del producto debe acompañar a cualquier reclamo de garantía. Si tiene un reclamo de garantía, primero debe enviar un correo electrónico al Servicio de Atención al Cliente de Bestop a csbestop@bestop.com para recibir instrucciones. Todos los reclamos deben enviarse por correo electrónico a csbestop@bestop.com dentro de los 30 días del descubrimiento de un Producto defectuoso, pero en ningún caso después de los treinta días posteriores a la finalización del Período de garantía aplicable (el "Período de notificación de la garantía"). Los reclamos de garantía hechos después del período de notificación de garantía son nulos y sin efecto, y Bestop no tendrá ninguna responsabilidad con respecto a tales reclamos.

ESTA SECCIÓN ESTABLECE LA ÚNICA OBLIGACIÓN DE BESTOP Y SU ÚNICO RECURSO CON RESPECTO A CUALQUIER DEFECTO U OTRO PROBLEMA DEL PRODUCTO. CUALQUIER PRODUCTO REEMPLAZADO BAJO LOS TÉRMINOS DE ESTA GARANTÍA ESTARÁ CUBIERTO BAJO LOS TÉRMINOS Y EL RESTO DE LA DURACIÓN DE LA GARANTÍA LIMITADA ORIGINAL DE DICHO PRODUCTO.



Información de la garantía Sunrider para techo rígido

Aplicación del vehículo:
Ford Bronco 2 puertas 2021
N° de parte 52420

PRODUCTOS CUBIERTOS Y PERÍODOS DE GARANTÍA: Los plazos de la garantía son los siguientes para los productos fabricados por Bestop:
GARANTÍA LIMITADA DE BESTOP® DE POR VIDA

Cubierta de tela de sarga Trektop® Pro Sunrider® para techo rígido
Cubierta de tela de sarga Trektop® NX Glide Cubierta de tela de sarga Replace-a-Top™
Cubierta de tela de sarga Trektop® NX Cubierta de tela de sarga Supertop® NX
Revestimiento de cubiertas blandas para piso y maletero EZFold™
Barreras para mascotas cubiertas blandas ZipRail™
Cubiertas blandas EZRoll™

GARANTÍA LIMITADA DE BESTOP® POR 5 AÑOS

Cubierta Trektop® NX Glide™ (no sarga) Sunrider® para Hardtop (no sarga) Cubierta Replace-a-Top™ (no sarga) Cubierta Trektop® NX (no sarga)
Sailcloth Replace-a-Top™ Supertop® NX (no sarga)
Cubierta blanda Tigertop™ y Halftop™ Supertop® Classic Cubierta blanda completa Sunrider® Supertop® para camión
Cubierta rígida EZ Fold

GARANTÍA LIMITADA DE BESTOP® POR 3 AÑOS/100 MIL MILLAS

Powerboard® & Powerboard® NX
Trekstep®, montaje lateral
Trekstep®, montaje posterior

GARANTÍA LIMITADA DE BESTOP® POR 3 AÑOS

Cubierta Sprint Pavement Ends

GARANTÍA LIMITADA DE BESTOP® POR 2 AÑOS

Capota blanda clásica Trektop®
Almacenamiento blando RoughRider™

GARANTÍA LIMITADA DE BESTOP® POR 1 AÑO

Todos los demás productos Bestop® & Pavement Ends™ no especificados antes.

Para más información o solicitud de trabajo de garantía, comuníquese:

Bestop Inc. Atención al cliente
Llamadas sin cargo: (800) 845-3567
Correo electrónico: csbestop@Bestop.com
Sitio web: www.Bestop.com

Astuces d'installation

Avant de commencer l'installation de votre nouveau Sun Bikini, veuillez complètement toutes les instructions.

⚠ AVERTISSEMENT Ne vous fiez en aucune manière aux composants de ce produit pour vous protéger contre des blessures ou la mort en cas d'accident. N'utilisez jamais le véhicule au-delà des spécifications du fabricant.









Lisez et suivez scrupuleusement toutes les instructions d'installation fournies lors de l'installation de ce produit. Ne pas le faire peut entraîner un mauvais ajustement et peut placer les occupants du véhicule dans une situation potentiellement dangereuse.

"Pour faciliter l'installation, la capote doit être installée à une température supérieure à 21 °C (72 °F). En dessous de cette température, le tissu peut se contracter en compliquant sa pose sur le véhicule."

⚠ ATTENTION Des lunettes de protection doivent être portées à tous moments lors de l'installation de ce produit.

METTEZ LES CEINTURES DE SÉCURITÉ À TOUS MOMENTS



Outils	Temps d'installation	Assistance
 <p>Sécurité Lunettes</p>  <p>T30, T40 et T50</p>	 <p>30 minutes</p> <p>Niveau de compétence</p>     <p>1 - Facile</p>	<p>Nous sommes là pour vous aider ! Allez à : https://www.bestop.com et cliquez sur Need Help (Besoin d'aide) ?</p>  <p>https://www.bestop.com/video-library</p>



Instructions d'installation Sun Bikini Bronco 2 Porte

Applicable au véhicule :
Ford Bronco 2 portes 2021 - Actuel
Référence de pièce 52420

Sugerencias de Instalación

Antes de empezar a instalar esta unidad, lea atentamente todas las instrucciones.

Para un buen ajuste:

Para facilitar la instalación, el producto debe instalarse a temperaturas superiores a 72 °F (22 °C).

Por debajo de esta temperatura, la tela puede encogerse una pulgada o más, lo que dificultaría su ajuste al vehículo.

Es normal que la tela se contraiga o arrugue cuando está guardada en la caja de empaque. A los pocos días después de la instalación, la tela se relajará y las arrugas desaparecerán.



ADVERTENCIA

Este producto se diseñó principalmente para mejorar la apariencia del vehículo y proteger a los ocupantes de las condiciones climáticas comunes. De ninguna manera piense que los componentes de este producto pueden servir como medio de contención para los ocupantes del vehículo o que pueden protegerlos contra lesiones o la muerte en caso de accidente. Este producto no protegerá a los ocupantes contra caídas de objetos. Nunca conduzca este vehículo fuera de las especificaciones del fabricante.

USE LOS CINTURONES DE SEGURIDAD EN TODO MOMENTO

Lea y siga con precisión todas las instrucciones de instalación que se proporcionan para instalar este producto. Si no lo hace, podría producirse un mal ajuste que colocaría a los ocupantes del vehículo en una situación potencialmente peligrosa.



PRECAUCIÓN

Debe usar gafas protectoras en todo momento durante la instalación de este producto.

Conseils pour l'installation

Lire toutes les instructions au complet avant de commencer l'installation de cet assemblage.

Pour un ajustement sans problème :

Afin de faciliter l'installation, ce produit doit être installé à des températures supérieures à 72 °F (22°C).

Sous cette température, le tissu peut rétrécir d'un pouce (2,5 cm) ou plus, ce qui rendra l'ajustement sur le véhicule difficile.

Il est normal que le tissu rétrécisse et plisse pendant qu'il est dans la boîte d'expédition. En quelques jours après l'installation, le tissu se détendra et les plis disparaîtront.



AVERTISSEMENT

Ce produit est conçu principalement pour améliorer l'apparence du véhicule et pour protéger les occupants des conditions météorologiques usuelles. Ne jamais se fier aux composants de ce produit pour se protéger de blessures ou de la mort en cas d'accident. Ce produit ne protégera pas les occupants des chutes d'objets. Ne jamais utiliser le véhicule au-delà des caractéristiques techniques indiquées par le fabricant.

PORTER UNE CEINTURE DE SÉCURITÉ EN TOUT TEMPS

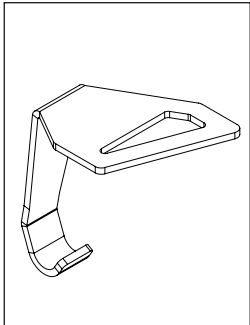
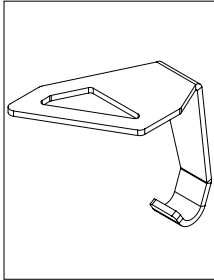
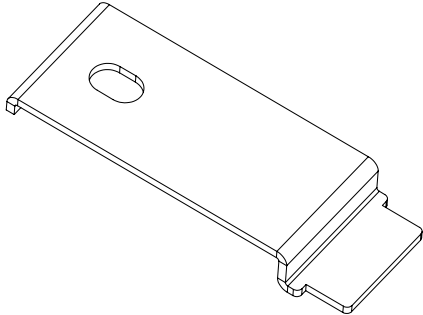

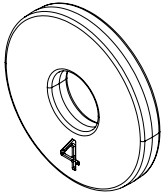
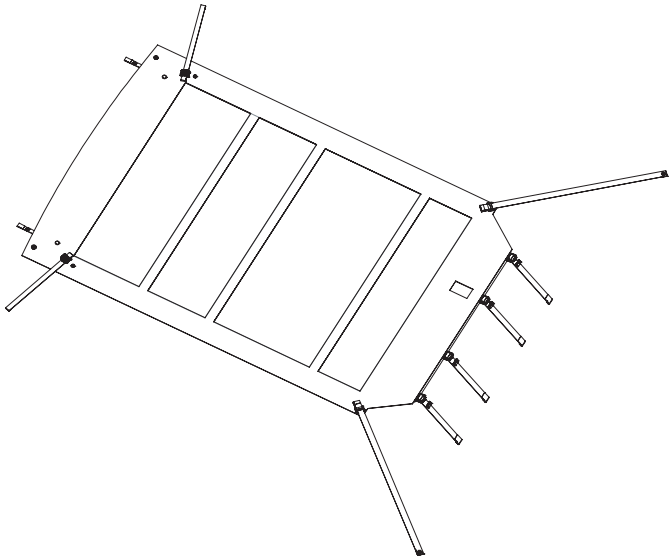
Lire et suivre, très fidèlement, toutes les instructions d'installation fournies lors de l'installation de ce produit. Ne pas suivre cette consigne peut causer une installation inadéquate et mettre les occupants du véhicule dans une situation potentiellement dangereuse.

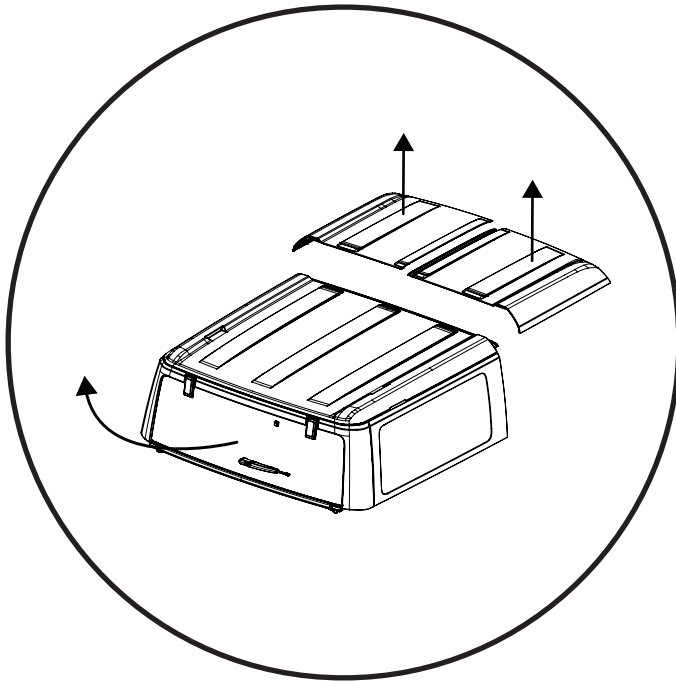


MISE EN GARDE

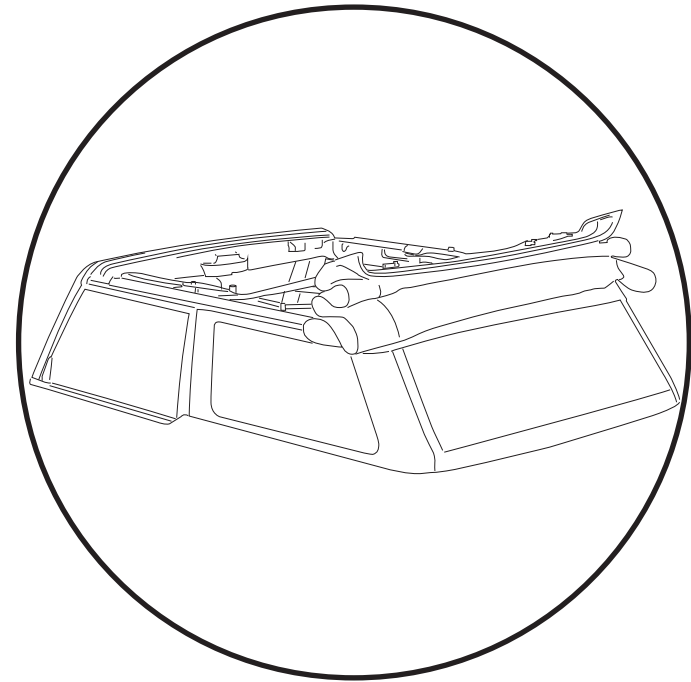
Des lunettes de sécurité doivent être portées en tout temps lors de l'installation de ce produit.

Liste des pièces

Toutes sections		Matériel
		
<p>SUPPORT, CROCHET EN T GAUCHE Pièce n°605.76 Qté. 1</p>	<p>SUPPORT, CROCHET EN T DROIT Pièce n° 605.77 Qté. 1</p>	<p>Support, Support d'arceau PTD Pièce n°606.49 Qté. 2</p>
		
<p>Gardien de sangle" Pièce n°338.24 Qté. 8</p>	<p>Entretoise-Fixation capote 4,0 mm d'épaisseur Pièce n°603.22 Qté. 2</p>	<p>Ensemble, tissu Bikini</p>

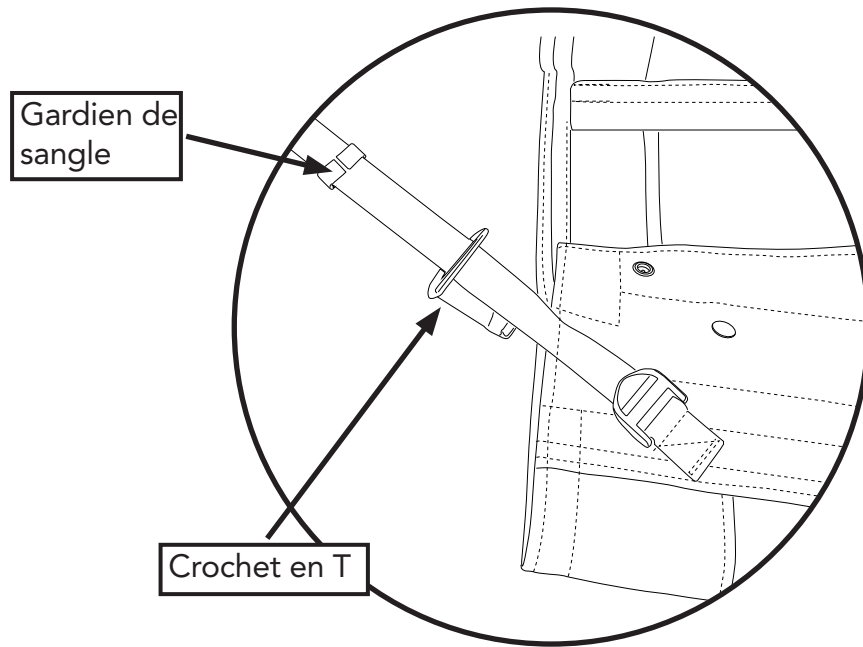


Déposer les panneaux de toit. (Voir le manuel utilisateur pour les détails)
Relevez la fenêtre arrière.



Si le véhicule est équipé d'une capote, repliez la capote vers l'arrière.

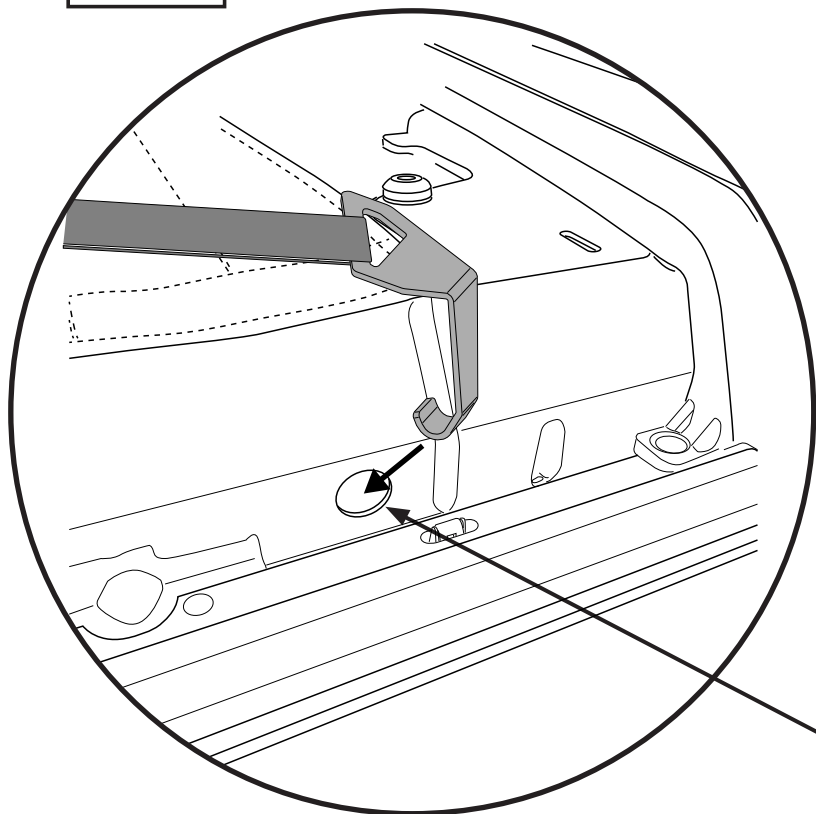
Étape 1



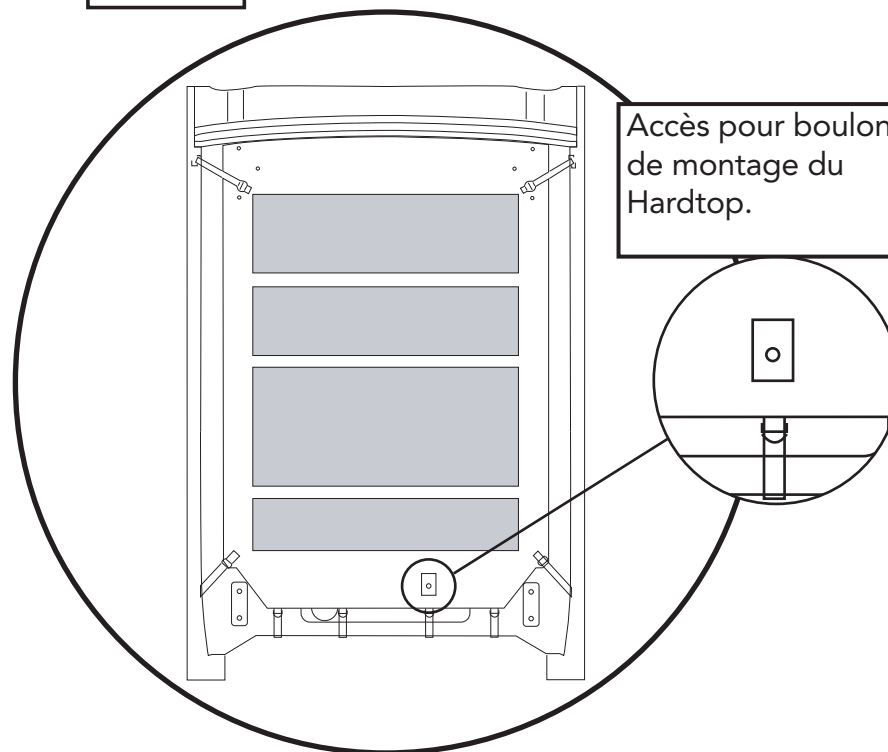
Étape 1

Déroulez le Bikini de la boîte, installez les crochets en T 605.76 Droit 605.77 Gauche et ajoutez-les aux sangles avant. Vous les laissez lâches de sorte qu'elles puissent s'installer dans le trou du châssis.

Étape 1



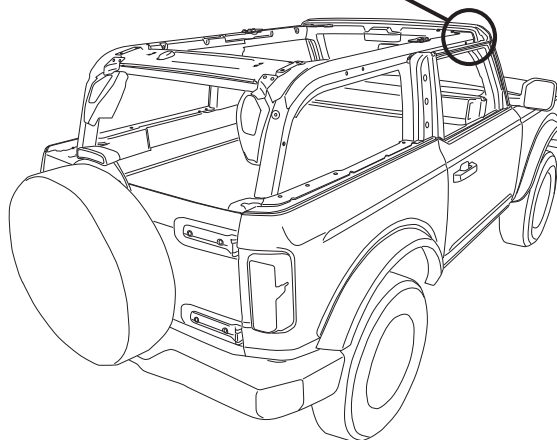
Étape 2



Accès pour boulon de montage du Hardtop.

Étape 1

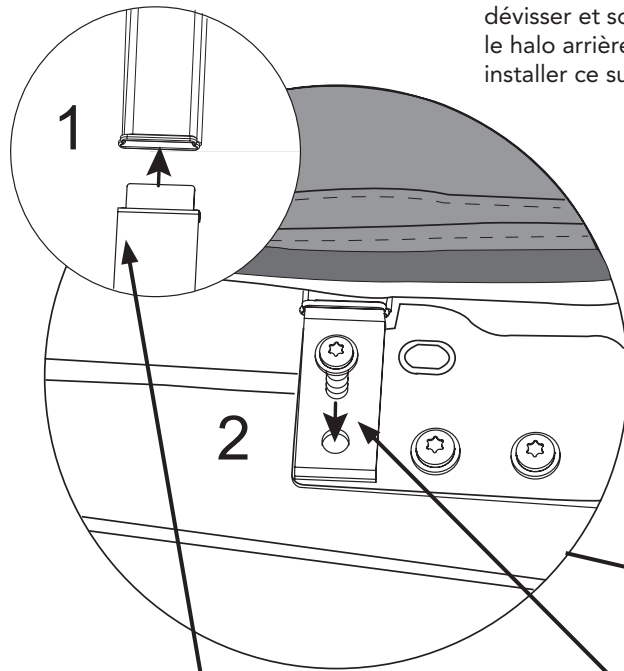
Posez le haut de bikini sur le châssis du véhicule. Assurez-vous que le côté vinyle (le côté noir avec le grain en relief est orienté vers le haut. Accrochez le support en T 605.76/77 dans le trou. Laissez libre à ce stade.



Étape 2

Installez les quatre sangles à crochets en « J » le long du bord de l'arrière du châssis du véhicule. Laissez les sangles lâches à ce moment.

Étape 1



1

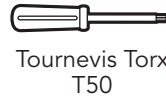
Étape 1

Installation du support d'arceau PTD 5240 606.49 dans l'arceau.

Si vous avez un Sunrider, vous devrez dévisser et soulever le halo arrière pour installer ce support

Étape 2

Outils



Tournevis Torx T50

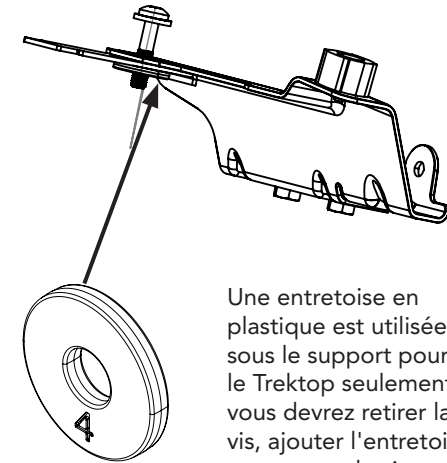
Côté passager
Afficher

2

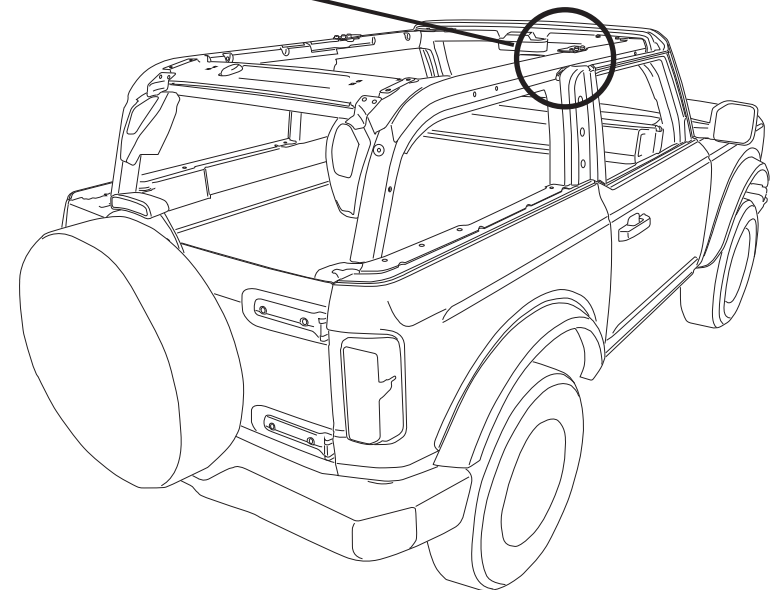
Étape 2

Vérifiez que la lèvre anti-rotation sur le support est au bord de la plaque de loquet latéral.

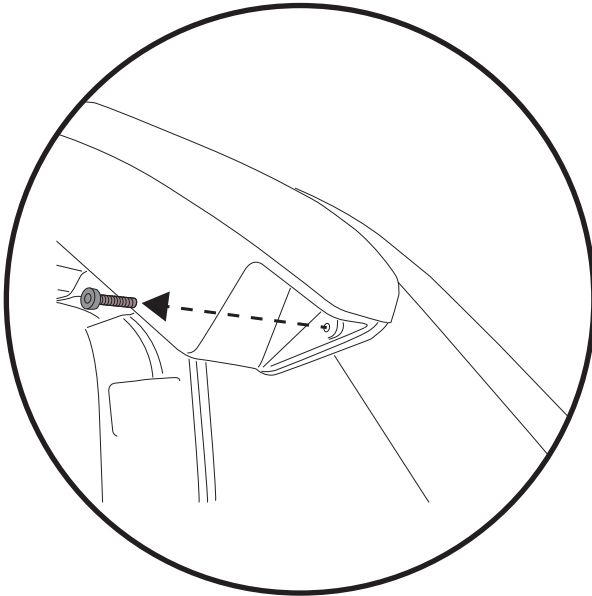
REMARQUE :
L'entretoise 4,0 mm n'est utilisée qu'avec le support Trektop. Retirez la vis et ajoutez l'entretoise puis refixez la vis.



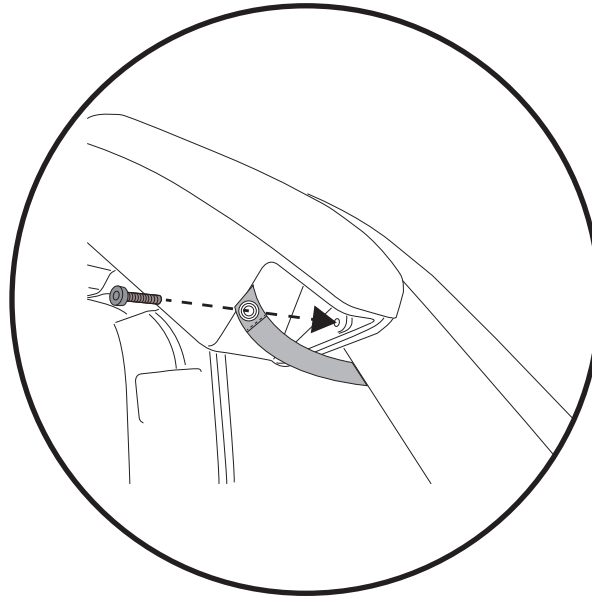
Une entretoise en plastique est utilisée sous le support pour le Trektop seulement, vous devrez retirer la vis, ajouter l'entretoise et remettre la vis.
Pièce n°603.22
Qté. 2



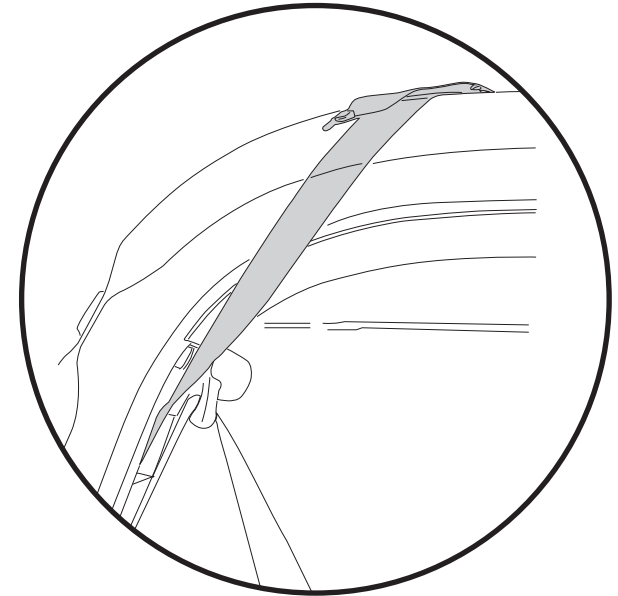
Étape 1



Étape 2



Étape 3



Étape 1

Déposer le boulon qui maintient le bas de la nacelle du haut-parleur à l'arceau de sécurité.

Étape 2

Insérez le boulon qui maintient le bas du boîtier du haut-parleur à travers l'œillet à l'extrémité de la sangle latérale arrière, puis replacez le boulon dans l'arceau de sécurité.

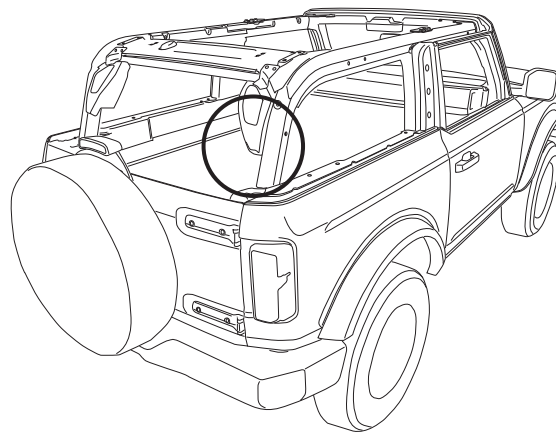
Étape 3

Enroulez la sangle autour de l'arceau de sécurité puis jusqu'à la boucle située dans le coin arrière du Sun Bikini.

Outils



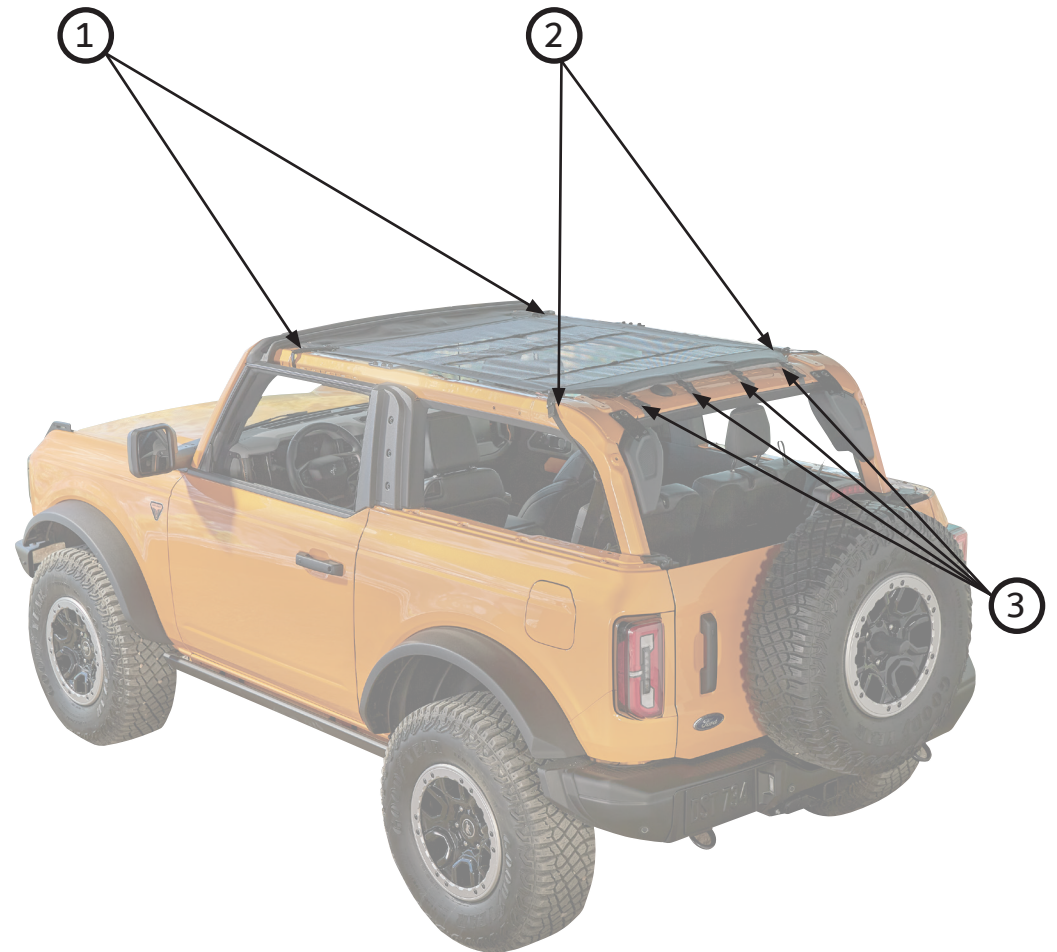
T30
Tournevis Torx



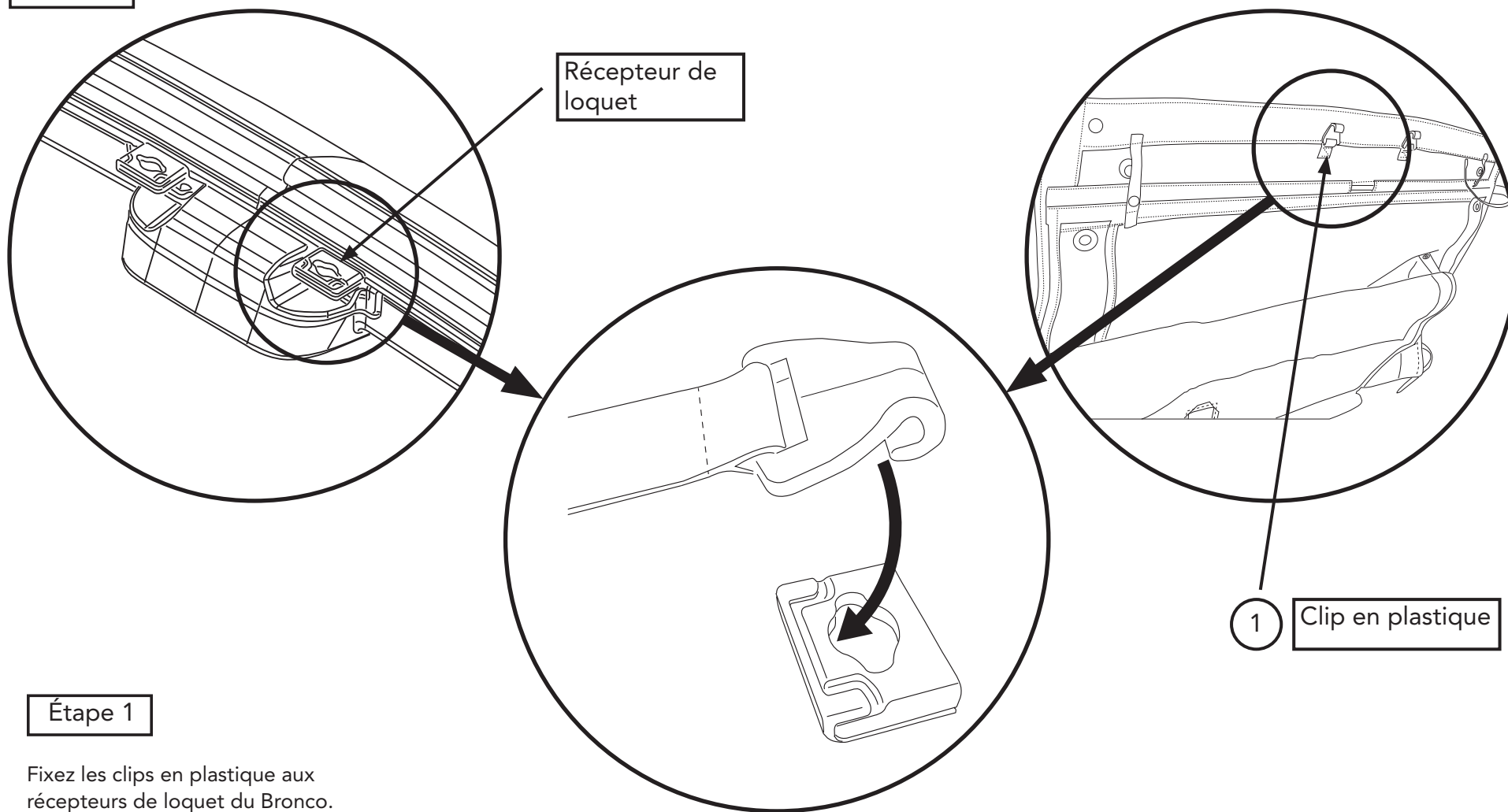
- ① Serrez les sangles avant.
- ② Serrez les sangles d'angle arrière.
- ③ Serrez les 4 sangles à crochet.

Remarque:

Si vous serrez trop les 4 sangles de crochet en "J", vous risquez d'endommager les crochets en "J" et de rendre difficile la fixation des clips de la section 7.



Étape 1



Étape 1

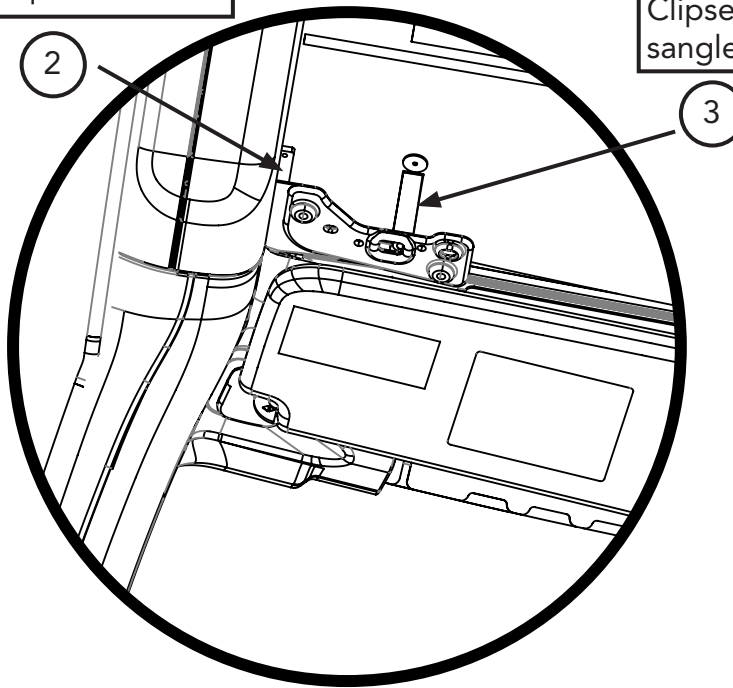
Fixez les clips en plastique aux récepteurs de loquet du Bronco. Glissez le clip vers l'avant jusqu'à ce qu'il s'arrête au joint du pare-brise. Les clips ne sont utilisés que lorsque les panneaux en dur sont déposés, sinon la partie avant du bikini est repliée et revient sur elle-même.

Étape 2

Les aimants de
posent sur la plaque
de loquet avant

Étape 3

Clipsez la
sangle

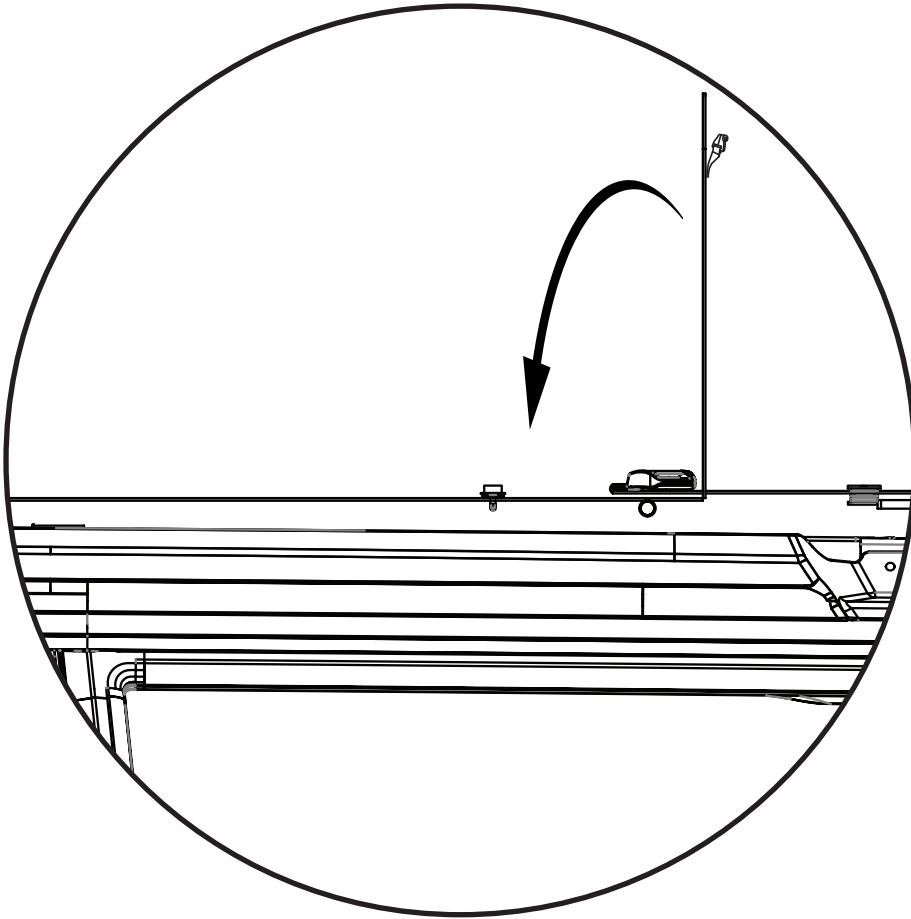


Étape 2

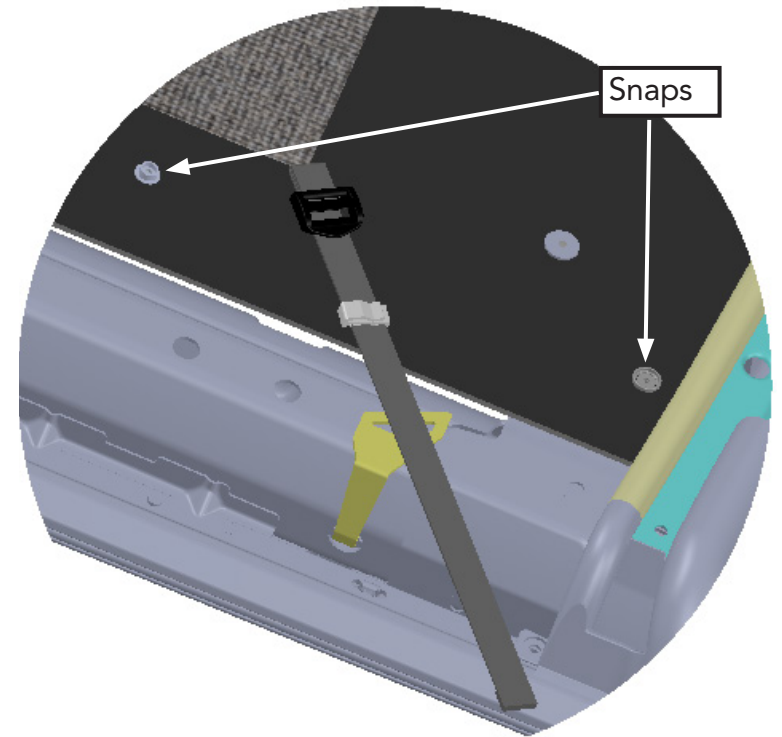
Les aimants dans les coins du bikini se fixeront aux plaques de verrouillage avant lorsque le bikini est replié.

Étape 3

Les sangles de fermoir s'enroulent par le trou carré de la plaque de loquet avant et se ferment au bikini.
Les sangles de fermoir ne sont utilisés que lorsque les panneaux en dur sont déposés, sinon la partie avant du bikini est repliée et revient sur elle-même.



Le volet avant du Bikini se replie sur lui-même et se fixe. Lorsque les panneaux en dur sont mis, c'est comment le Bikini doit être en "position ouverte de volet". Cette position active l'accès aux loquets du panneau dur.



REMARQUE:
Il sera nécessaire de desserrer les sangles des coins avant afin de replier le rabat avant et d'atteindre les boutons-pression.



Informations concernant la garantie Sun Bikini Bronco 2 Porte

Applicable au véhicule :
Ford Bronco 2 portes 2021 - Actuel
Référence de pièce 52420

QUE GARANTIT BESTOP

Selon les conditions générales de vente, y compris toutes conditions générales précisées par Bestop, Inc. ("Bestop" ou "nous") dans nos conditions de vente actuelles sur notre site web (globalement désignées comme les "Conditions"), Bestop représente et garantit que : les produits couverts énumérés à la section "Produits couverts et périodes de garantie" ("Produit") sont substantiellement exempts de défauts dans les matériaux et la fabrication pour les périodes de garantie spécifiées définies dans cette section.

LA GARANTIE EST LIMITÉE ET CONDITIONNELLE

Cette garantie s'applique uniquement à l'acquéreur initial du produit. La garantie n'est valide que tant que l'acquéreur initial détient le véhicule sur lequel le produit est installé. La garantie expire si le produit est retiré du véhicule initial ou si le véhicule initial est transféré à un nouveau propriétaire. Cette garantie n'est ni transférable ni cessible. La garantie ne s'applique pas au produit acquis sur un site web d'enchères quelles qu'elles soient.

LA GARANTIE LIMITÉE ET LES RECOURS ÉNONCÉS SONT UNIQUES ET EXCLUSIFS ET REMPLACENT TOUTES LES AUTRES GARANTIES ET RECOURS, ET LA SOCIÉTÉ DÉCLINE EXPRESSÉMENT TOUTE GARANTIE IMPLICITE OU RÉGLEMENTAIRE OU TOUTE AUTRE GARANTIE, Y COMPRIS, SANS LIMITATION, LES GARANTIES DE QUALITÉ MARCHANDE, DE NON-CONTREFAÇON OU À DES FINS PARTICULIÈRES. EN AUCUN CAS LA SOCIÉTÉ NE SERA TENUE RESPONSABLE DES DOMMAGES SPÉCIAUX, ACCESSOIRES, CONSÉCUTIFS, PUNITIFS, INDIRECTS OU EXEMPLAIRES DE QUELQUE NATURE QUE CE SOIT, Y COMPRIS LES PERTES DE BÉNÉFICES OU DE REVENUS, QUELLE QUE SOIT LEUR CAUSE, QU'IL S'AGISSE D'UNE VIOLATION OU D'UNE RÉPUDIATION DE CONTRAT, D'UN DÉLIT, D'UNE VIOLATION DE GARANTIE, D'UNE NÉGLIGENCE OU D'AUTRE, SI L'ENTREPRISE A ÉTÉ INFORMÉE OU NON DE LA POSSIBILITÉ D'UNE TELLE PERTE OU DE TELS DOMMAGES. Certains États n'autorisant pas l'exclusion ou la limitation, ceci peut ne pas s'appliquer à votre cas. La présente garantie vous accorde des droits légaux spécifiques et il se peut que vous bénéficiiez d'autres droits, variables d'un État à l'autre.

EXCLUSIONS DE GARANTIE

La garantie limitée exclut, et Bestop n'est en aucune manière responsable des réclamations, dommages ou défauts de garantie liés à :

- Mauvais usage, abus, accidents, vandalisme, négligence, incendie, installation ou modification inadéquate, entretien inadéquat ou inadapté ;
- Non-respect de la documentation du Produit, des instructions Bestop ou des lois ou réglementations applicables ; utilisation dans des conditions extrêmes
- Cas de force majeure, y compris, mais sans s'y limiter, tremblement de terre, ouragan, tornade, inondation ou autres catastrophes d'origine naturelle ou humaine, troubles civils, grèves, guerre déclarée ou non déclarée, ou absence de performances ou abandon du produit de la part des partenaires de la chaîne d'approvisionnement dont les produits, les logiciels, les opérations ou la gestion échappent au contrôle de Bestop;
- Les dommages résultant d'une rupture (y compris, sans s'y limiter, d'une rupture spontanée, d'une rupture accidentelle ou d'une rupture par tout autre moyen) d'un Produit ou de toute pièce d'un composant ;
- Endommagement des fenêtres en vinyle en raison d'une mauvaise utilisation ou d'une fissuration causée par des conditions météorologiques variables.

VOTRE SEUL RECOURS

Au cours de la période de garantie applicable, Bestop devra, à sa discrétion, réparer ou remplacer tout Produit qu'elle confirmera être non conforme aux présentes garanties. Bestop ne paiera pas les frais de main-d'œuvre associés à l'installation ou à la dépose du Produit. Si un Produit spécifique est abandonné, Bestop pourra, à son choix, remplacer le Produit abandonné par un produit actuel ou un produit similaire.

Veillez conserver votre preuve d'achat. L'original d'une preuve d'achat du Produit doit accompagner toute demande de garantie. Si vous avez une demande de garantie, vous devez d'abord envoyer un courriel au Service Client Bestop à csbestop@bestop.com pour plus d'instructions. Toutes les demandes doivent être envoyées par courriel à csbestop@bestop.com dans les 30 jours

de la découverte d'un Produit défectueux, mais en aucun cas après trente jours après la fin de la période de garantie applicable (la "Période d'avis de garantie"). Les demandes de garantie faites après la Période d'avis de Garantie sont nulles et non avenues et Bestop n'aura aucune responsabilité à l'égard de ces réclamations.

CETTE SECTION ÉNONCE LA SEULE OBLIGATION DE BESTOP ET VOTRE SEUL RECOURS À L'ÉGARD DE TOUT DÉFAUT OU AUTRE PROBLÈME DE PRODUIT. TOUT PRODUIT REMPLACÉ EN VERTU DE LA PRÉSENTE GARANTIE SERA COUVERT EN VERTU DES MODALITÉS ET DU SOLDE DE LA DURÉE DE LA GARANTIE LIMITÉE D'ORIGINE POUR CE PRODUIT.



Informations concernant la garantie Sun Bikini Bronco 2 Porte

Applicable au véhicule :
Ford Bronco 2 portes 2021 - Actuel
Référence de pièce 52420

PRODUIT COUVERT ET PÉRIODES DE GARANTIE : Les périodes de délai de garantie sont les suivantes pour les produits fabriqués par Bestop :
GARANTIE À VIE LIMITÉE DE BESTOP®

Trektop® Pro Twill Fabric Top Sunrider® for Hardtop Twill Fabric Top
Trektop® NX Glide Twill Fabric Top Replace-a-Top™ Twill Fabric Top
Trektop® NX Twill Fabric Top Supertop® NX Twill Fabric Top
EZFold™ Soft Tonneaus Floor & Cargo Liners
ZipRail™ Soft Tonneaus Pet Barriers
EZRoll™ Soft Tonneaus

GARANTIE LIMITÉE DE 5 ANS BESTOP®

Trektop® NX Glide™ Top (non-Twill) Sunrider® for Hardtop (non-Twill) Replace-a-Top™ Top (non-Twill) Trektop® NX Top (non-Twill)
Sailcloth Replace-a-Top™ Supertop® NX Top (non-Twill)
Tigertop™ and Halftop™ Supertop® Classic Soft Top Sunrider® Complete Soft Top Supertop® for Truck
Bâche rigide repliable EZ

GARANTIE LIMITÉE DE 3 ANS/100 000 MILES BESTOP®

Powerboard® & Powerboard® NX
Trekstep®, Side Mount
Trekstep®, Rear Mount

GARANTIE LIMITÉE DE 3 ANS BESTOP®

Pavement Ends Sprint Top

GARANTIE LIMITÉE DE 2 ANS BESTOP®

Trektop® Classic Soft Top
RoughRider™ Soft Storage

GARANTIE LIMITÉE DE 1 AN BESTOP®

Tous les autres produits Bestop® et Pavement Ends™ non spécifiés ci-dessus.

Pour plus d'informations ou demandes de garantie, veuillez contacter :

Bestop Inc. Service client
Appel gratuit : (800)845-3567
E-mail : csbestop@Bestop.com
Site web : www.Bestop.com