



Installation Instructions 4 Door Surrounds

Vehicle Application:
Jeep® Wrangler Unlimited JL 2018-Current
Part Number 55024

Installation Tips

Before you begin installing your new Door Surrounds, please read all the instructions thoroughly.

! WARNING Do not rely in any way on the components of this product to protect against injury or death in the event of an accident. Never operate the vehicle in excess of manufacturer's specifications. Read and follow, precisely, all installation instructions provided when installing this product. Failure to do so may result in a poor fit and could place occupants of the vehicle in a potentially dangerous situation.



WEAR SEAT BELTS AT ALL TIMES

! CAUTION Safety glasses should be worn at all times when installing this product.

Tools



Safety Glasses



T40 Torx Driver



4mm Allen Wrench

Installation Time



15 Minutes

Skill Level



1 - Easy

Support

We're here to help! Go to:
<https://www.bestop.com>
and click on **Need Help?**



<https://www.bestop.com/video-library>



Installation Instructions 4 Door Surrounds

Vehicle Application:
Jeep® Wrangler Unlimited JL 2018-Current
Part Number 55024

Sugerencias de Instalación

Antes de empezar a instalar esta unidad, lea atentamente todas las instrucciones.

Para un buen ajuste:

Para facilitar la instalación, el producto debe instalarse a temperaturas superiores a 72 °F (22 °C).

Por debajo de esta temperatura, la tela puede encogerse una pulgada o más, lo que dificultaría su ajuste al vehículo.

Es normal que la tela se contraiga o arrugue cuando está guardada en la caja de empaque. A los pocos días después de la instalación, la tela se relajará y las arrugas desaparecerán.



ADVERTENCIA

Este producto se diseñó principalmente para mejorar la apariencia del vehículo y proteger a los ocupantes de las condiciones climáticas comunes. De ninguna manera piense que los componentes de este producto pueden servir como medio de contención para los ocupantes del vehículo o que pueden protegerlos contra lesiones o la muerte en caso de accidente. Este producto no protegerá a los ocupantes contra caídas de objetos. Nunca conduzca este vehículo fuera de las especificaciones del fabricante.

USE LOS CINTURONES DE SEGURIDAD EN TODO MOMENTO

Lea y siga con precisión todas las instrucciones de instalación que se proporcionan para instalar este producto. Si no lo hace, podría producirse un mal ajuste que colocaría a los ocupantes del vehículo en una situación potencialmente peligrosa.



PRECAUCIÓN

Debe usar gafas protectoras en todo momento durante la instalación de este producto.

Conseils pour l'installation

Lire toutes les instructions au complet avant de commencer l'installation de cet assemblage.

Pour un ajustement sans problème :

Afin de faciliter l'installation, ce produit doit être installé à des températures au-dessus de 72 °F (22 °C).

Sous cette température, le tissu peut rétrécir d'un pouce (2,5 cm) ou plus, ce qui rendra l'ajustement sur le véhicule difficile.

Il est normal que le tissu rétrécisse et plisse pendant qu'il est dans la boîte d'expédition. En quelques jours après l'installation, le tissu se détendra et les plis disparaîtront.



AVERTISSEMENT

Ce produit est conçu principalement pour améliorer l'apparence du véhicule et pour protéger les occupants des conditions météorologiques usuelles. Ne jamais se fier aux composants de ce produit pour se protéger de blessures ou de la mort en cas d'accident. Ce produit ne protégera pas les occupants des chutes d'objets. Ne jamais utiliser le véhicule au-delà des caractéristiques techniques indiquées par le fabricant.

PORTER UNE CEINTURE DE SÉCURITÉ EN TOUT TEMPS

Lire et suivre, très fidèlement, toutes les instructions d'installation fournies lors de l'installation de ce produit. Ne pas suivre cette consigne peut causer une installation inadéquate et mettre les occupants du véhicule dans une situation potentiellement dangereuse.



MISE EN GARDE

Des lunettes de sécurité doivent être portées en tout temps lors de l'installation de ce produit.



Installation Instructions 4 Door Surrounds

Vehicle Application:
Jeep® Wrangler Unlimited JL 2018-Current
Part Number 55024

Parts List



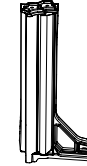
Upper Rear Door Rail
Part #574.42 - Right
Qty. 1



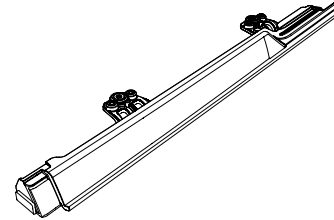
Upper Rear Door Rail
Part #574.43 - Left
Qty. 1



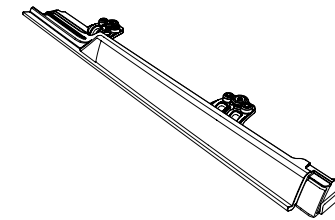
Lower Rear Door Rail
Part #574.46 - Right
Qty. 1



Lower Rear Door Rail
Part #574.47 - Left
Qty. 1

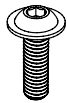


Front Door Rail
Part #574.32 - Right
Qty. 1

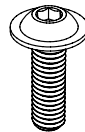


Front Door Rail
Part #574.33 - Left
Qty. 1

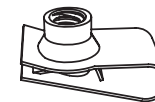
Parts Kit #596.73



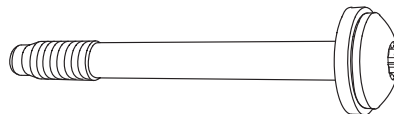
M6x20mm
Flanged Button Head
Cap Screw
#517.48
Qty. 4



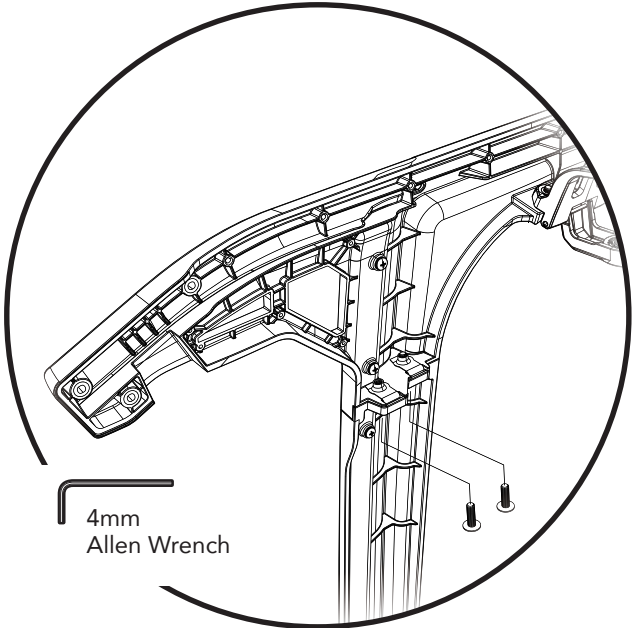
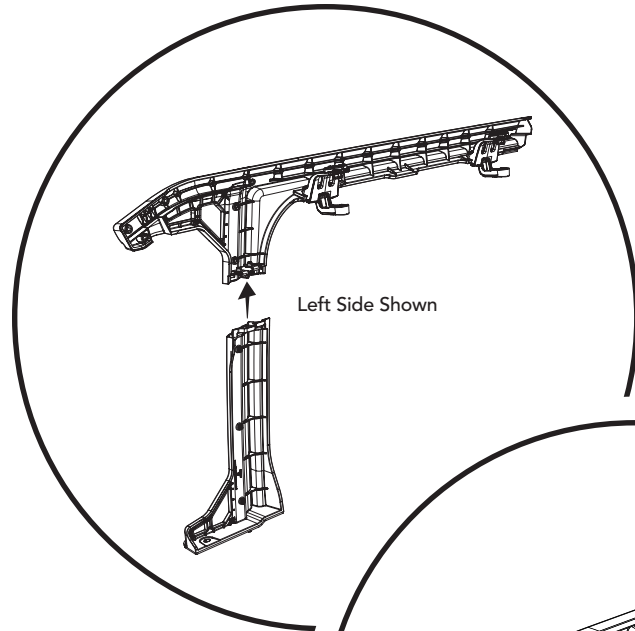
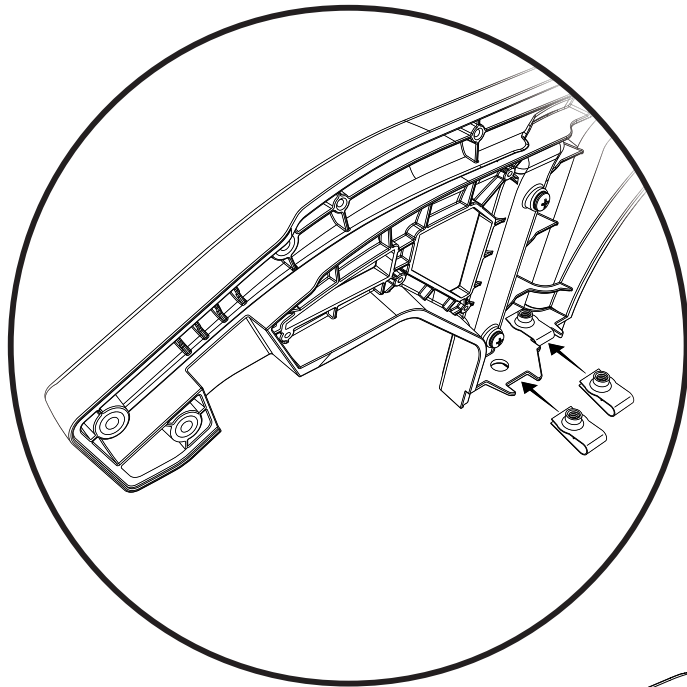
M8x1.25x20mm
Flanged Button Head
Cap Screw
#573.09
Qty. 2



M6 U-Clip
#537.49
Qty. 4

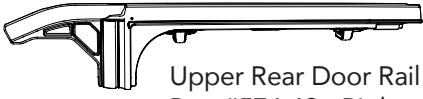


M8x1.25x80
Screw
#532.23
Qty. 8



Parts

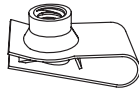
Attach the two (2) U-Clips to the Upper Rear Door Rails in the positions indicated. Make sure to have the threaded barrel of each U-Clip facing up.



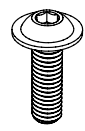
Upper Rear Door Rail
Part #574.42 - Right
Part #574.43 - Left
Qty. 1 of each



Lower Rear Door Rail
Part #574.46 - Right
Part #574.47 - Left
Qty. 1 of each



M6 U-Clip
#537.49
Qty. 4

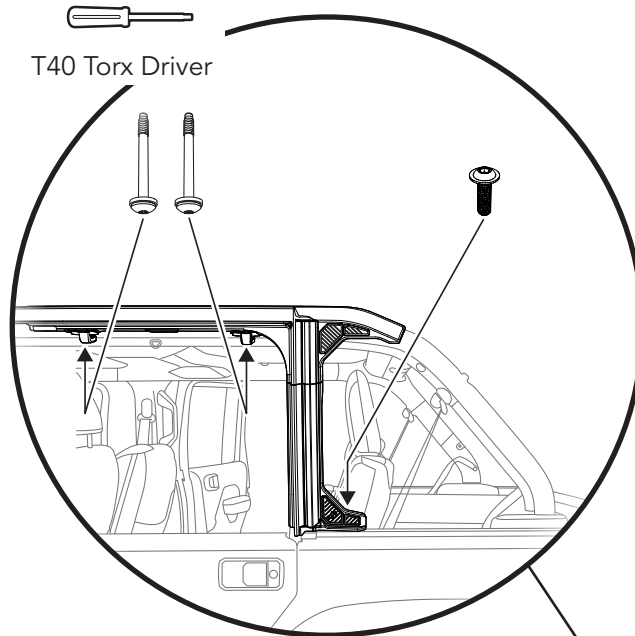


M6x20mm
Flanged Button Head
Cap Screw
#517.48
Qty. 4

4mm
Allen Wrench

Attach the Upper Rear Door Rails to the Lower Rear Door Rails using two (2) Button Head Cap Screws. thread up from the bottom into the U-Clips.

Parts



Front Door Rail
Part #574.32 - Right
Qty. 1



M8x1.25x80
Screw
#532.23
Qty. 8



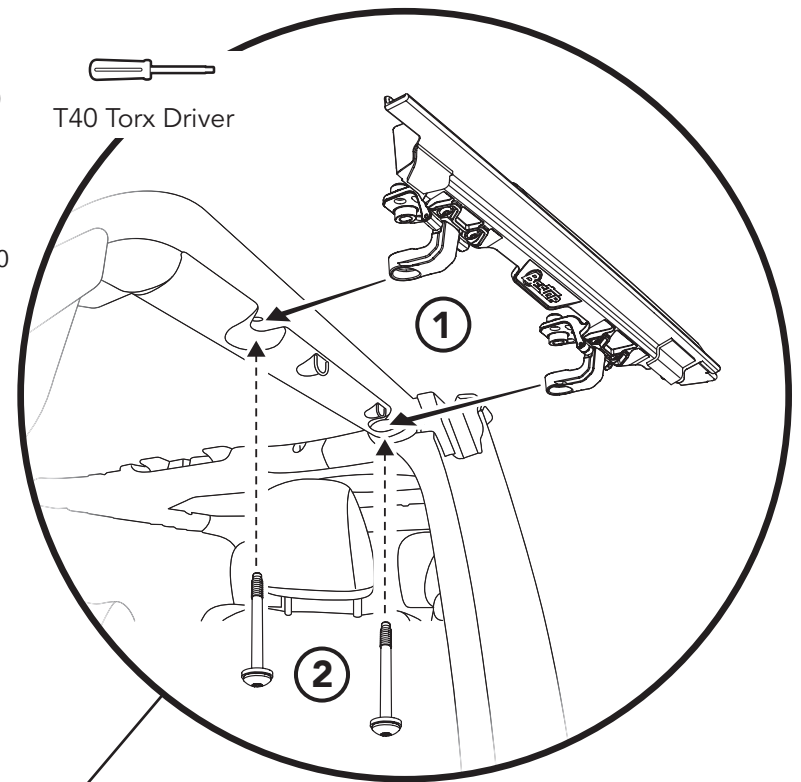
Front Door Rail
Part #574.33 - Left
Qty. 1



M8x1.25x20
Screw
#573.09
Qty. 2



Rear Door Rail
Assemblies
Qty. 2



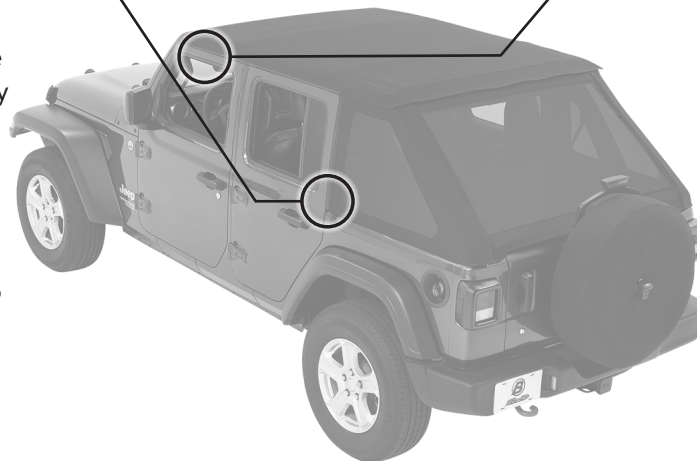
Attach the Rear Door Rail Assemblies to the Jeep. Place each Rear Door Rail Assembly onto the Jeep just behind the rear door.

Align the hole in the lower portion of the Assembly with the threaded hole in the Jeep belt rail, the alignment pin on the bottom of the Assembly with the receiving hole in the top of the belt rail, and the two integral brackets along the top of the Assembly with the through-holes in the Jeep Sport Bar.

Insert two (2) M8x1.25x80 Screws up from the bottom of the integral brackets and tighten to 55 in/lb (4.5 ft/lb).

Use one (1) M8x1.25x20 screw on each Assembly to secure the Assembly to the Jeep belt rail.

Note: To prevent over torquing, Use a Screwdriver type Torx driver if a torque wrench is not available.



Attach the Front Door Rails to the Jeep.

1. Place each Front Door Rail on the Jeep, aligning the rail brackets with the through-holes in the Jeep sport bar.

2. Secure each Front Door Rail to the sport bar using two (2) M8x1.25x80 Socket Cap Screws.

Insert the screws from the bottom and tighten to 55 in/lb (4.5 ft/lb)

Note: To prevent over torquing, Use a Screwdriver type Torx driver if a torque wrench is not available.



Vehicle Application:
Jeep® Wrangler Unlimited JL 2018-Current
Part Number 55024

For Bestop Warranty Information, Please go to;
<https://www.bestop.com/help/warranty-information/>

