



LUGGAGE WEBB INSTALLATION INSTRUCTIONS

STEP 1. Attach plastic hooks to corners and sides of webb as shown in Figure 1.

NOTE: Additional plastic hooks may be purchased separately.

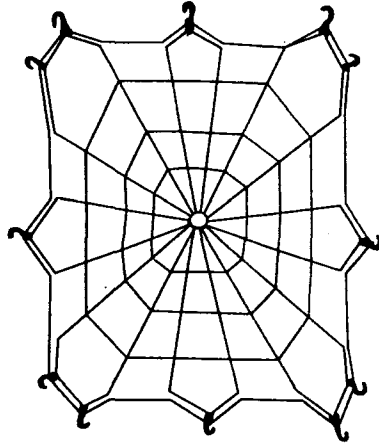
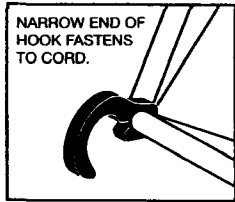


FIGURE 1

STEP 2. Place webb over luggage rack as shown in Figure 2. Fasten hooks to cross bars and/or rings. Attach corners first, followed by front and rear hooks. Secure side hooks last.

NOTE: Webb may be installed cross-wise for varying sizes and heights of loads.

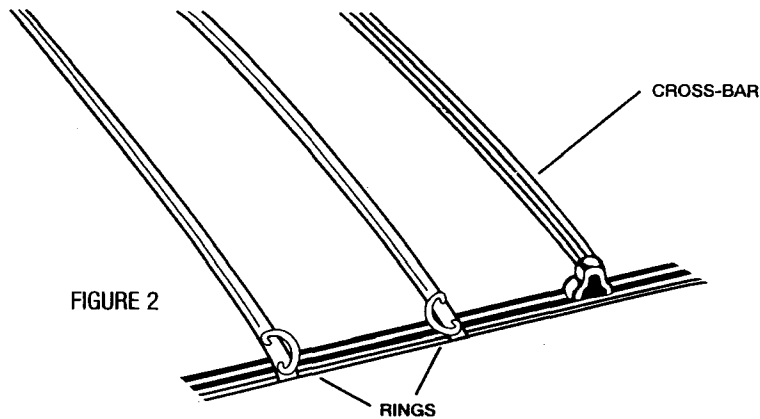


FIGURE 2

WARNING: Hold cord and hooks firmly when stretching the webb. Rebounding hooks or webb may cause injury.

PRINTED IN TAIWAN



LUGGAGE WEBB INSTALLATION INSTRUCTIONS

STEP 1. Attach plastic hooks to corners and sides of webb as shown in Figure 1.

NOTE: Additional plastic hooks may be purchased separately.

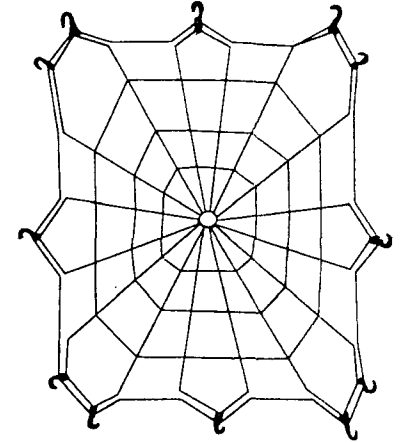
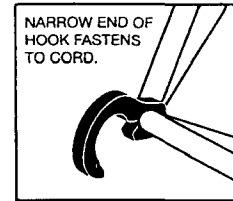


FIGURE 1

STEP 2. Place webb over luggage rack as shown in Figure 2. Fasten hooks to cross bars and/or rings. Attach corners first, followed by front and rear hooks. Secure side hooks last.

NOTE: Webb may be installed cross-wise for varying sizes and heights of loads.

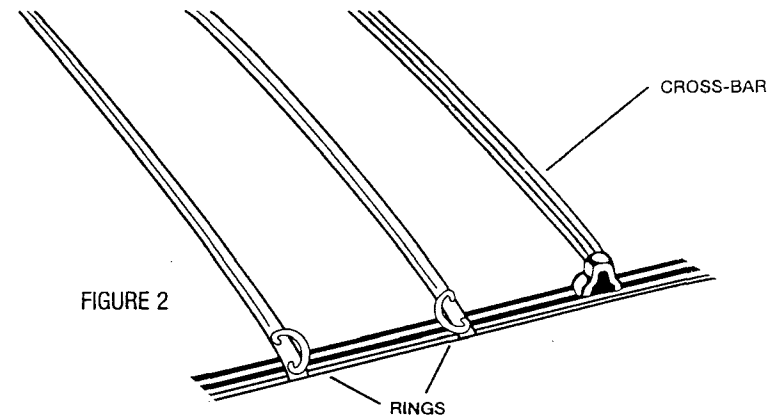


FIGURE 2

WARNING: Hold cord and hooks firmly when stretching the webb. Rebounding hooks or webb may cause injury.

PRINTED IN TAIWAN

ÉTAPE 1. Attacher les crochets en plastique aux coins et aux côtés du filet Webb, comme illustré à la figure 1.

Remarque: On peut acheter séparément des crochets en plastique supplémentaires.

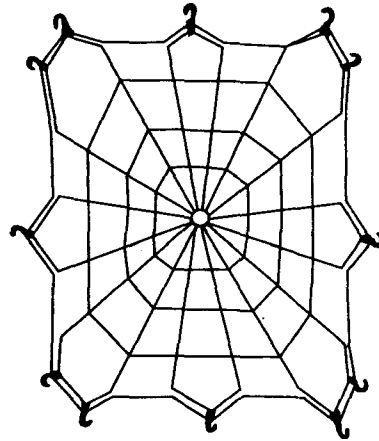
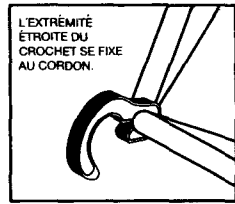


FIGURE 1

ÉTAPE 2. Placer le filet Webb par-dessus le porte-bagages, comme illustré à la figure 2. Fixer les crochets aux barres transversales et/ou aux anneaux. Attacher les coins en premier, puis les crochets avant et arrière. Fixer les crochets des côtés en dernier.

Remarque: Le filet Webb peut être installé en travers pour des charges de diverses dimensions et hauteurs.

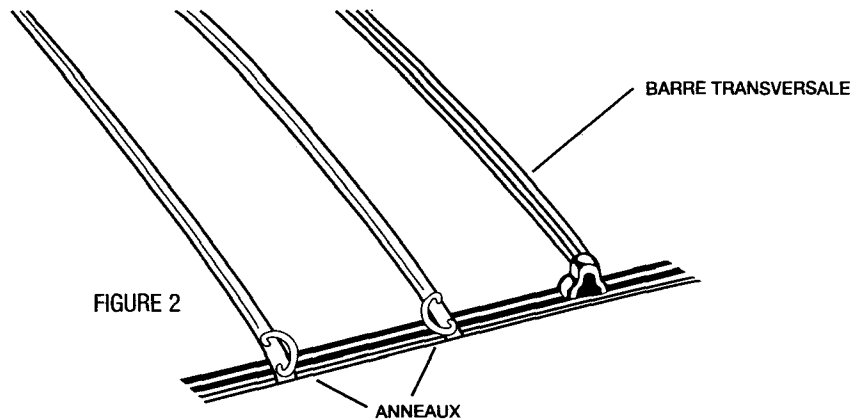


FIGURE 2

AVERTISSEMENT: Tenir fermement le cordon et les crochets pour étirer les filets Webb. Le rebond des crochets ou du filet Webb peut causer des blessures.

ÉTAPE 1. Attacher les crochets en plastique aux coins et aux côtés du filet Webb, comme illustré à la figure 1.

Remarque: On peut acheter séparément des crochets en plastique supplémentaires.

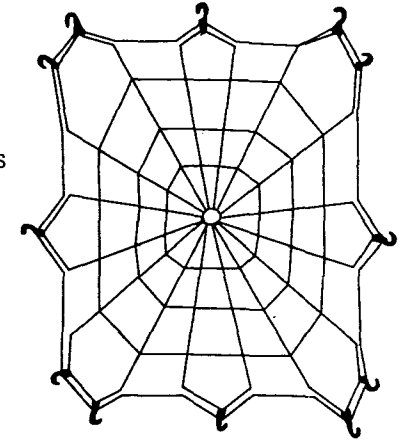
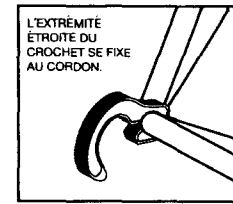


FIGURE 1

ÉTAPE 2. Placer le filet Webb par-dessus le porte-bagages, comme illustré à la figure 2. Fixer les crochets aux barres transversales et/ou aux anneaux. Attacher les coins en premier, puis les crochets avant et arrière. Fixer les crochets des côtés en dernier.

Remarque: Le filet Webb peut être installé en travers pour des charges de diverses dimensions et hauteurs.

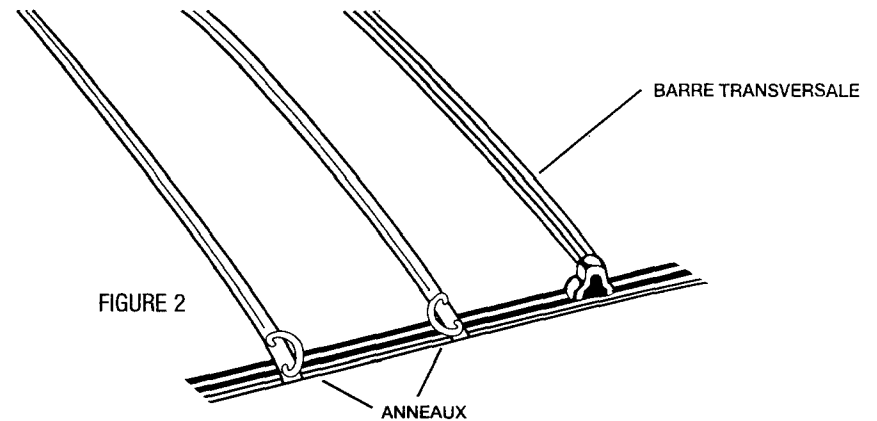


FIGURE 2

AVERTISSEMENT: Tenir fermement le cordon et les crochets pour étirer les filets Webb. Le rebond des crochets ou du filet Webb peut causer des blessures.