

#42115

1. Locate the vehicle factory taillight wiring harnesses behind the rear bumper. These harnesses should have the same connector ends as the Hopkins® Wiring Kit.
2. Disconnect both vehicle factory connectors by lifting up on the release tab located on top of each housing. One is located on the driver's side, one on the passenger side.
3. Plug the Hopkins® vehicle connector marked "Left Driver" (A) into the male and female factory plugs on the driver's side of the vehicle. Plug the connector marked "Right Passenger" (B) into the male and female factory plugs on the passenger side. Be sure the connectors are fully inserted with the locking tabs in place.
4. Apply grease to the 4-way flat extension (C)

NOTE:

If your application came with a separate 4-flat extension, plug the extension into the Wiring Kit.

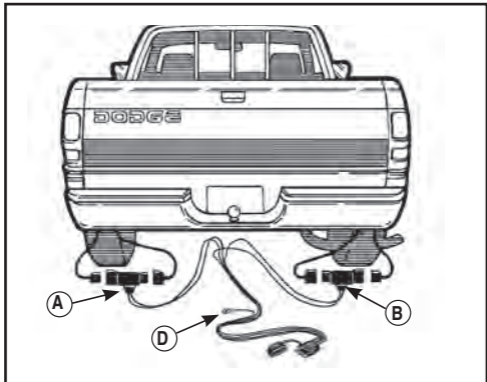
5. Clean dirt and rustproofing from an area on the frame channel, drill a 1/8" hole and attach the white ground wire (D) with the screw provided.
6. Plug completed wire harness into the trailer connector and test all functions to assure proper installation.
7. Secure excess wire to the vehicle with cable ties provided.

TIPS:

Grease applied to the trailer wiring terminals on a regular basis will help prevent corrosion.

A heavy duty flasher may be required to eliminate rapid flashing.

Always unplug boat trailer connector before backing trailer into the water.



1. Localice los arneses de fábrica de los cables de las luces traseras detrás del parachoques trasero. Estos arneses deben tener los mismos extremos de los conectores que el conector en T de Hopkins®.
2. Desconecte ambos conectores de fábrica levantando la lengüeta de desenganche localizada en la parte de arriba de cada caja. Uno está localizado en el lado del conductor y el otro en el lado del pasajero.
3. Enchufe el conector Hopkins® que está marcado con "Left Driver" (lado izquierdo del conductor) (A) en los enchufes macho y hembra del lado del conductor del vehículo. Enchufe el conector que está marcado con "Right Passenger" (lado derecho del pasajero) (B) a los enchufes macho y hembra del lado del pasajero. Asegúrese de que los conectores están bien introducidos con las lengüetas de fijación en su sitio.
4. Aplique grasa a la extensión plana de 4 terminales (C).

NOTA:

Si su aplicación viene con una extensión de 4 vías.

5. Limpie la suciedad y anticorrosivos del área del canal del marco y taladre una perforación de 32 mm (1/8 de pulgada) y conecte a tierra el cable blanco (D) fijándolo con el tornillo que se incluye.
6. Enchufe el arnés completo al conector del remolque y revise con el vehículo encendido que todas las luces funcionen correctamente para asegurar una instalación adecuada.
7. Asegure el cableado restante al vehículo con el cable para sujetar que se incluye.

CONSEJOS:

La aplicación frecuente de grasa a las terminales de los cables del remolque ayudará a prevenir la corrosión.

Se puede requerir una luz intermitente de alta potencia para eliminar una intermitencia demasiado rápida.

Siempre desenchufe el conector del remolque de botes antes de regresar el remolque al agua.