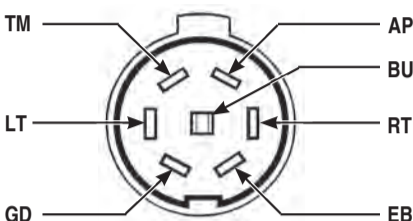
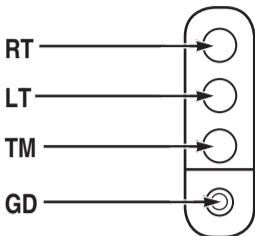
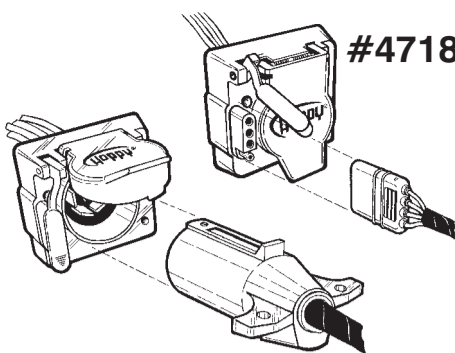


#47185



GD = Ground (White)
Masse (Blanc)
Conexión a tierra (Blanco)

LT = Left turn (Yellow)
Clignotant gauche (Jaune)
Direccional izquierda (Amarillo)

AP = Auxiliary power lead (Black)
Connect to fuse box or fused battery lead.
Fil auxiliaire d'alimentation (Noir)
Brancher au porte-fusibles ou au conducteur de batterie à fusible.
Conductor de alimentación auxiliar (Negro).
Conecte a la caja de fusibles o al conductor de la batería con fusible.

EB = Electric brakes (Blue)
Attach to electric brake control.
Freins électriques (Bleu)
Fixer à la commande de frein électrique.
Frenos eléctricos (Azul)
Una al control del transmisor eléctrico del freno.

BU = Reverse (Purple)
Recul (Violet)
Reversa (Morado)

TM = Tail (Brown)
Feu arrière (Brun)
Traseras (Café)

RT = Right turn (Green)
Clignotant droit (Vert)
Direccional derecha (Verde)

NOTE: Locate wires and pin location by function only. Color coding is not standard among all manufacturers.

Ground the white wire to a clean surface on the vehicle frame.

TIPS:

Grease applied to the trailer wiring terminals on a regular basis will help prevent corrosion.

A heavy duty flasher may be required to eliminate rapid flashing.

Always unplug boat trailer connector before backing trailer into the water.

REMARQUE : Identifier l'emplacement des fils et des broches uniquement selon leur fonction. Le code de couleur peut varier d'un constructeur à l'autre.

Relier le fil blanc à la masse sur une surface propre du cadre du véhicule

CONSEILS: On peut prévenir la corrosion des bornes du câblage de la remorque en y appliquant régulièrement de la graisse.

Un clignotant de service intense peut être nécessaire pour éliminer le clignotement rapide.

Débrancher toujours le connecteur de la remorque d'une embarcation avant de la reculer dans l'eau.

NOTA: Localice los cables y pasadores por función solamente. El Código de Colores no es la norma entre todos los fabricantes.

Conecte a tierra el cable blanco a una superficie limpia en el marco del vehículo

CONSEJOS:

La aplicación regular de grasa a las terminales de los cables del remolque ayudará a prevenir la corrosión.

Se puede requerir una señal de destello de alta potencia para eliminar que las luces destellen rápidamente.

Siempre desconecte el conector del remolque de botes antes de retroceder el remolque dentro del agua.