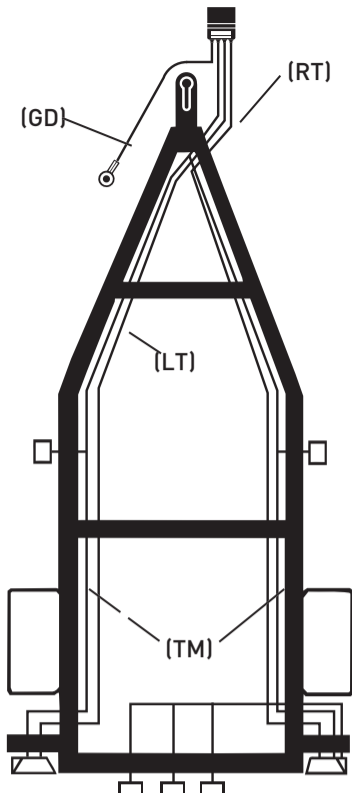


Figure 1



(GD) = Ground / White
 (LT) = Left Turn / Yellow

(TM) = Taillight / Brown
 (RT) = Right Turn / Green

Tierra / Blanco
 Direccional Izquierda
 Amarillo
 Luces Traseras / Café
 Direccional Derecha
 Verde

Y-Harness design eliminates secondary corrosion points making it easier to install with less cutting and splicing

To install on trailer:

1. Use a Circuit Tester to identify individual wires by function.
2. Attach wires of the 20 foot connector to the corresponding function wires as determined in Figure 1. Leave approximately 18 inches of slack between the trailer and the tow vehicle to allow the trailer to turn.
3. Attach ground to trailer frame with screw provided.
4. Test all functions to assure proper installation.

NOTE:

Identify wires by function only. Color coding is not standard with all manufacturers.

TIPS:

Grease applied to the trailer wiring terminals on a regular basis will help prevent corrosion.

A heavy duty flasher may be required to eliminate rapid flashing.

Always unplug boat trailer connector before backing trailer into the water.

Diseños de arneses tipo Y eliminan puntos de corrosión secundaria, facilitando la instalación, con menos cortes y uniones

Para instalar en remolque:

1. Use un probador de circuitos para identificar cables individuales por función.
2. Conecte los cables del conector de 20 pies a los cables de la función correspondiente como esta determinado en la figura 1. Deje aproximadamente 18 pulgadas de holgura entre el remolque y el vehículo para permitir que el remolque de la vuelta.
3. Conecte tierra al chasis del remolque por medio del tornillo provisto.
4. Pruebe todas las funciones para asegurar una instalación correcta.

NOTA:

Identifique los cables según la función solamente. El código de colores no es el mismo para todos los fabricantes.

CONSEJOS:

La aplicación frecuente de grasa a las terminales de los cables del remolque ayudará a prevenir la corrosión.

Se puede requerir una luz intermitente de alta potencia para eliminar una intermitencia demasiado rápida.

Siempre desenchufe el conector del remolque de botes antes de regresar el remolque al agua.