

Installation Instructions

I-Sheet Number 10331 Rev. C

LUND®

Ramp Kit

For proper installation and best possible fit, please read all instructions **BEFORE** you begin.
For technical assistance or to obtain missing parts, please call Customer Relations at **1-800-241-7219**.

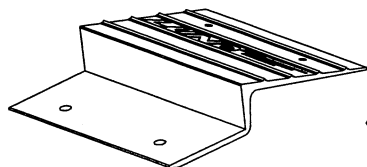
Important Safety Information

- ***TO AVOID RISK OF SERIOUS INJURY OR PROPERTY DAMAGE READ AND UNDERSTAND ALL WARNINGS AND INSTRUCTIONS BEFORE USING RAMPS.***
- ***RAMP ENDS EXCEED THE STRENGTH OF YOUR PLANK. EXERCISE EXTREME CAUTION.***
- ***PLANK MAY NEED REINFORCEMENT.***

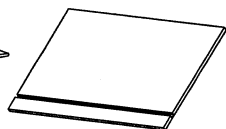
CAUTION

- Do not exceed the lesser of: (1) loading surface of vehicles manufacture's weight rating; or (2) a maximum distributed load capacity of 700 pounds per pair of ramps.
Do not park load on the ramps.
- Ramp end or plank may break or slide causing serious injury if misused or not properly secured. Make sure each ramp end is secured to the loading surface of vehicle.
- Planks should be built using (knot free) Douglas Fir 2" x 10" (1 1/2" x 9 1/2") to achieve the maximum distributed load capacity of 700 pounds per pair of ramps. For additional strength, oak planks are recommended. User is responsible for verifying the condition and strength of material used for the planks, which limits maximum ramp and plank load capacity. Douglas Fir 2" x 8" (1 1/2" x 7 1/2") can be used yielding a lighter capacity.
- Ramps must be clean, dry, and free of grease, mud, and other materials prior to use. Planks should receive no-skid coating or adhesive. Non-skid coating or adhesive for planks may be purchased at your local marine or hardware stores.
- Plank must be temporarily secured with the ramp ends to the tailgate, or loading surface of vehicle while loading or unloading.
- The ramp ends or planks are not intended for loading automobiles, trucks, and persons or as handicap access.
- Do not ride equipment on ramp ends or planks. Stand to side when loading, use winch if necessary and keep body clear in case load or ramp ends or planks shifts or break.
- When loading or unloading from a vehicle, make sure emergency brake is on, vehicle is in gear (engine off) with wheels blocked.
- Do not park equipment on ramp ends or planks or use as jack for changing oil, tire, or vehicle maintenance.
- Do not alter ramp ends or use another ramp other than as instructed in these cautions and accompanying instructions.
- Do not leave ramp ends or planks unattended when attached.
- Store properly when not in use.
- Read and understand all tool safety instructions before using tools.
- Contact us at **1-800-241-7219** if you have questions or concerns about using this product, or need replacement caution.

Contents



EXTRUDED RAMP END
2X



PAD
2X



SERRATED FLANGE NUT
4X



STEEL PIN
4X



CARRIAGE BOLT
4X

Wood Plank not provided in kit

Tools Required



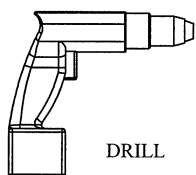
3/16" DRILL BIT



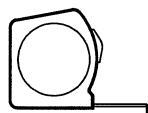
5/16" DRILL BIT



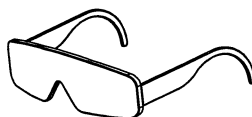
SAW



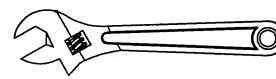
DRILL



TAPE MEASURE



SAFTY GLASSES



ADJUSTABLE WRENCH

Assembly Steps

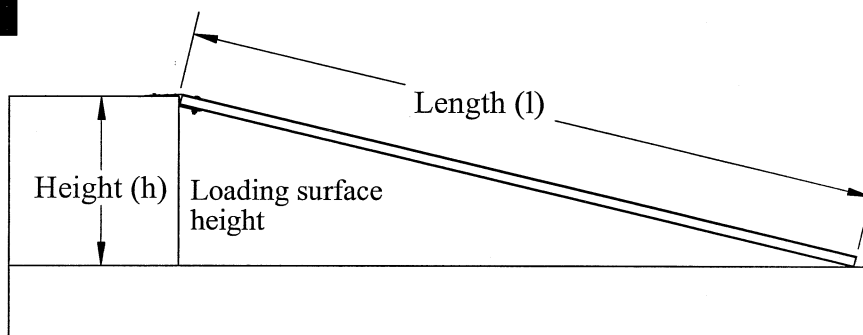


Figure A

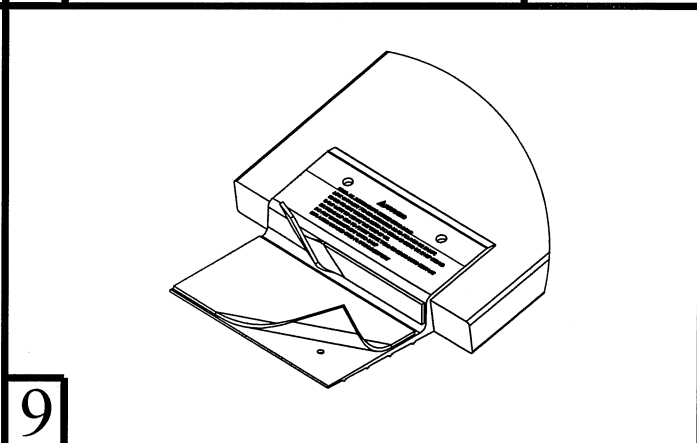
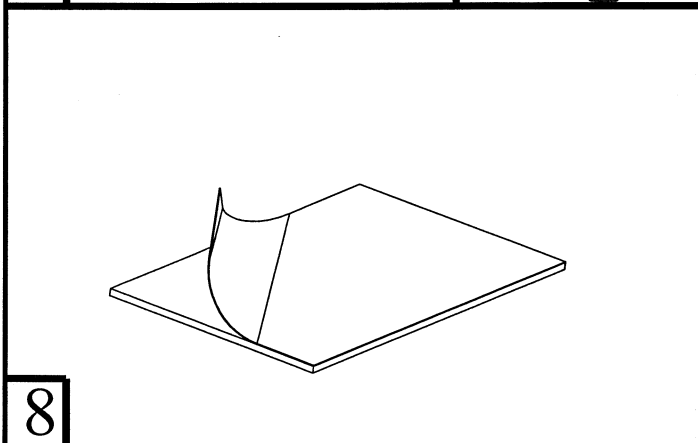
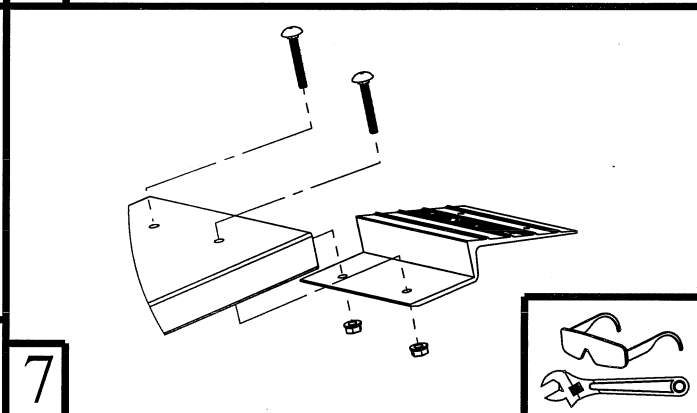
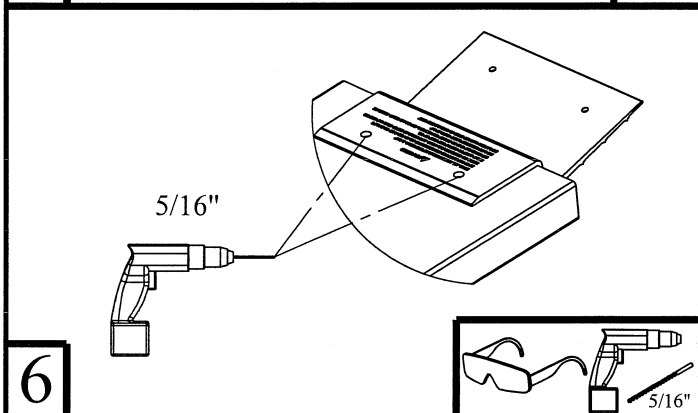
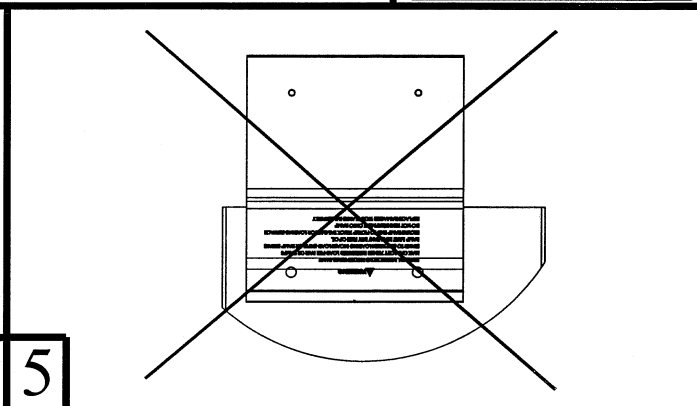
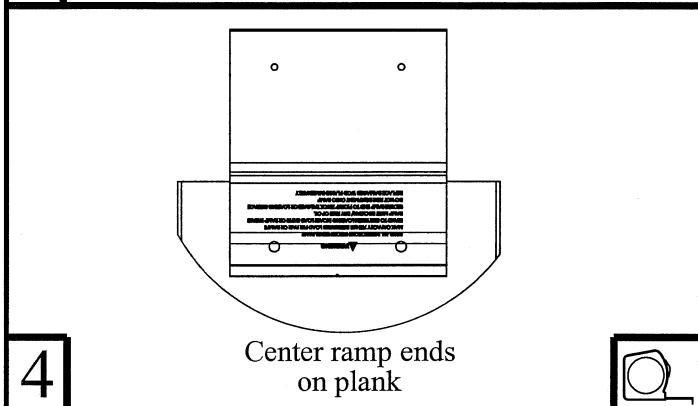
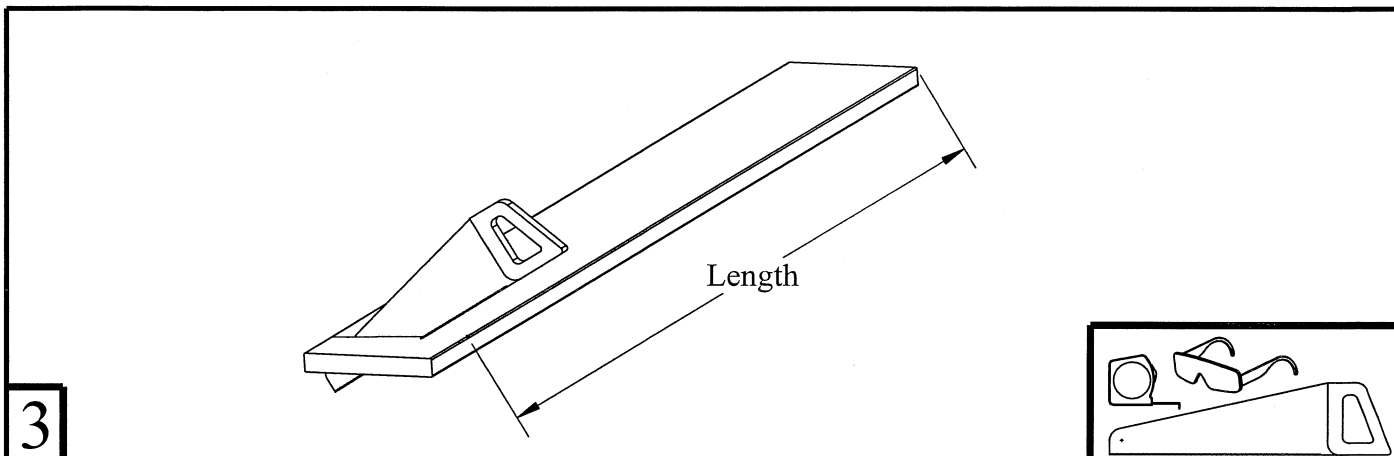
1

Figure A	height (h)	length (l)
	1'-0"	3'-4"
	1'-2"	3'-11"
Recommended Range	1'-4"	4'-5"
	1'-6"	5'
	1'-8"	5'-6"
	1'-10"	5'-6"
	2'-0"	6'-7"
	2'-2"	7'-2"
Planks in this range may need additional support	2'-4"	7'-8"
	2'-6"	8'-4"
	2'-8"	8'-11"
	2'-10"	9'-5"
	3'-0"	10'

Warning

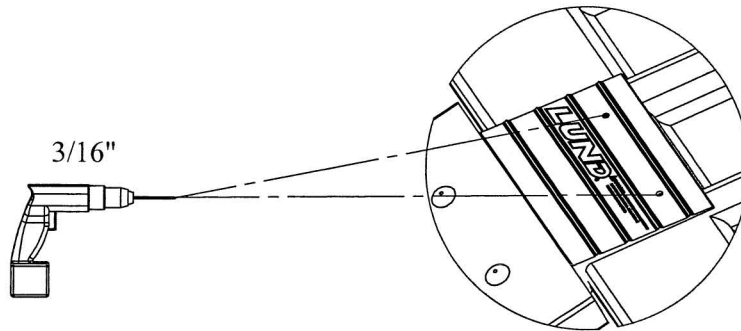
Ramp surfaces higher than 3 feet are considered dangerous due to the length of plank required. Do not attempt without additional support to the ramp.

2

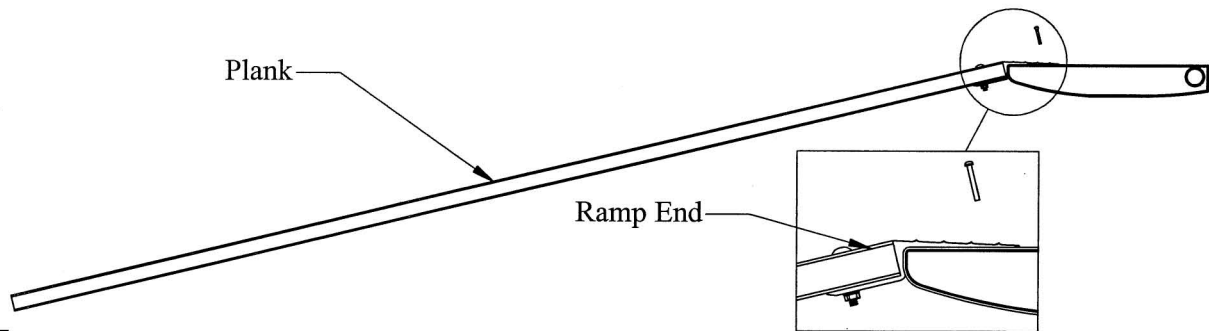


Installation Steps

10



11



Congratulations

You have purchased one of the many quality Lund® branded products offered by Lund International, Inc. We take the utmost pride in our products and want you to enjoy years of satisfaction from your investment. We have made every effort to ensure that your product is top quality in terms of fit, durability, finish and ease of installation.

LUND®

Lund International

800-241-7219 • Visit us at lundinternational.com

© 2012 Lund International, Inc. All rights reserved.

Lund® and the Lund® logo are trademarks of Lund International, Inc.



Instrucciones del Installation

I-Sheet Number 10331 Rev. C

LUND®

Ramp Kit

Para la instalación apropiada y el mejor ajuste posible, lea por favor todas las instrucciones ANTES DE QUE usted comience.

Para la asistencia técnica o a las piezas obtainmissing, por favor releations del cutmer de la llamada en 1-800-241-7219.

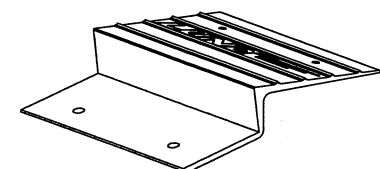
Información Imprtante De Seguridad

- **PARA EVITAR LESIONES GRAVES O DAÑOS A LA PROPIEDAD, LEA Y COMPRENDA TODAS LAS ADVERTENCIAS E INSTRUCCIONES ANTES DE UTILIZAR LAS RAMPAS. LOS EXTREMOS DE LA RAMPA EXCEDEN LA RESISTENCIA DE SU TABLÓN.**
- **TENGA MUCHO CUIDADO.**
- **ES POSIBLE QUE NECESITE REFORZAR EL TABLÓN.**

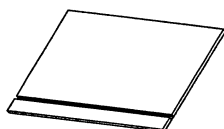
⚠ PRECAUCIÓN

- De los siguientes valores, no sobrepase aquel que sea menor: (1) superficie de carga de la clasificación de peso del fabricante del vehículo; o (2) la capacidad de carga máxima distribuida de 700 libras por par de rampas. No deje cargas detenidas sobre las rampas.
- Si no se sujetan adecuadamente o se utilizan de forma incorrecta, los extremos de la rampa o el tablón pueden romperse o deslizarse, y provocarle lesiones graves. Asegúrese de que los extremos de la rampa estén asegurados a la superficie de carga del vehículo.
- Para lograr la mayor capacidad de carga distribuida de 700 libras por par de rampa, los tablonos deberán ser de madera de pino Douglas, sin nudos, de 2" x 10" (1 1/2" x 9 1/2"). Se recomienda utilizar tablonos de roble para lograr una mayor resistencia. El usuario tiene la responsabilidad de asegurarse de que el material con que están elaborados los tablonos sea resistente y esté en buenas condiciones, dado que el tipo de material utilizado afecta la capacidad de carga máxima tanto de la rampa como del tablón. Es posible usar madera de pino Douglas de 2" x 8" (1 1/2" x 7 1/2") si se requiere una menor capacidad de carga.
- Antes de usarse, las rampas deben estar limpias, secas y sin grasa, lodo o cualquier otro tipo de suciedad. Los tablonos deben tener un recubrimiento antirresbalante o adhesivo. Es posible adquirirlos en cualquier tienda local de ferretería o de artículos marítimos.
- Los tablonos deberán fijarse temporalmente, junto con los extremos de la rampa, en dirección de la puerta trasera, o de la superficie de carga de un vehículo, mientras se lleva a cabo el procedimiento de carga o descarga.
- Los extremos de la rampa o los tablonos no están diseñados para soportar el peso de automóviles, camiones ni personas, o para usarse como accesos para discapacitados.
- No utilice los extremos de la rampa o los tablonos para transportar maquinaria. Durante el proceso de carga, manténgase a un lado; si es necesario, utilice un malacate y conserve una distancia prudente, en caso de que la rampa o los tablonos se muevan o se rompan.
- Antes de cargar o descargar un vehículo, asegúrese de poner el freno de mano, meter una velocidad y apagar el motor, además de bloquear las ruedas.
- No deje maquinaria sobre la rampa o los tablonos, ni los utilice como gato para cambiar el aceite o los neumáticos de un vehículo, o para darle mantenimiento.
- No altere los extremos de la rampa ni utilice otra rampa si no es tal como se indica en las instrucciones del producto y las precaución.
- No deje los extremos de la rampa o los tablonos sin supervisión mientras todavía estén sujetos al vehículo.
- Almacénelos en un sitio adecuado.
- Lea y entienda todas las instrucciones de seguridad de la herramienta
- antes de usar las herramientas.
- Si tiene alguna pregunta o duda acerca del uso de este producto o si necesita otra hoja con precaución, póngase en contacto con nosotros al 1-800-241-7219.

Contenido



EXTREMO SACADO DE LA RAMPA
2X



COJÍN
2X



TUERCA SERRADA DEL REBORDE
4X



PERNO DE ACERO
4X



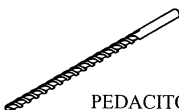
PERNO DE CARRO
4X

Tablón de madera no proporcionado en kit

La Herramienta Requirió



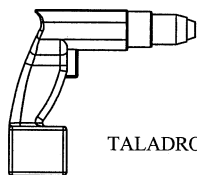
PEDACITO DE TALADRO DEL 3/16"



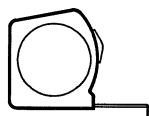
PEDACITO DE TALADRO DEL 5/16"



SIERRA



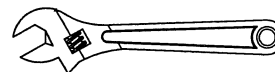
TALADRO



CINTA MÉTRICA

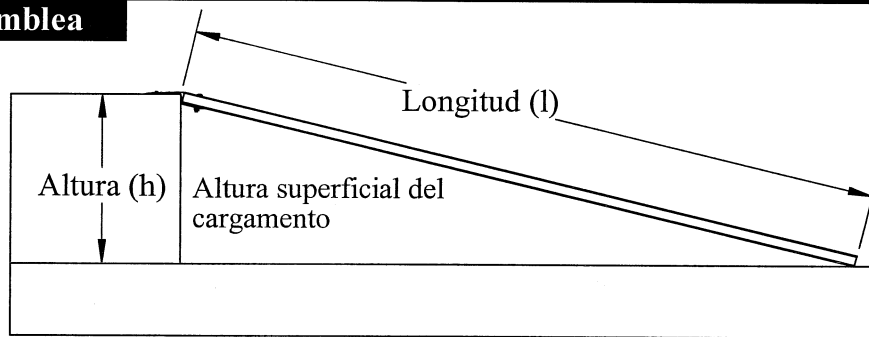


CRISTALES DE SAFTY



LLAVE AJUSTABLE

Pasos De La Asamblea



Calcule A

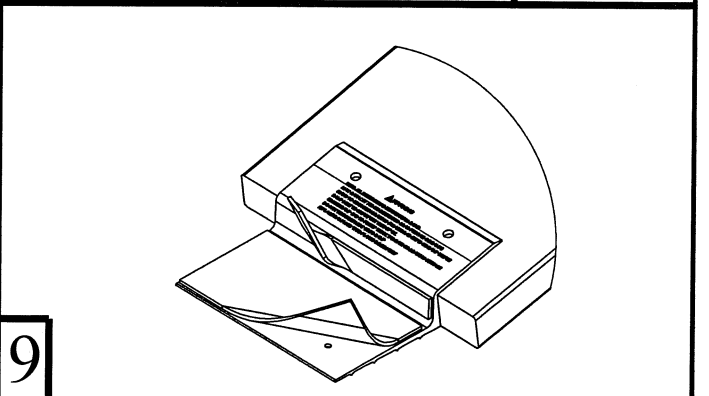
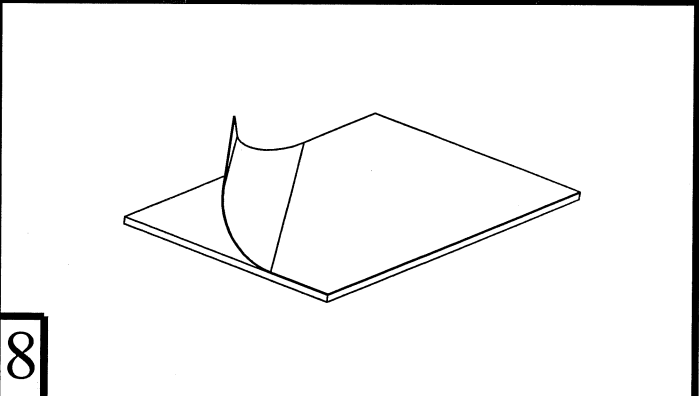
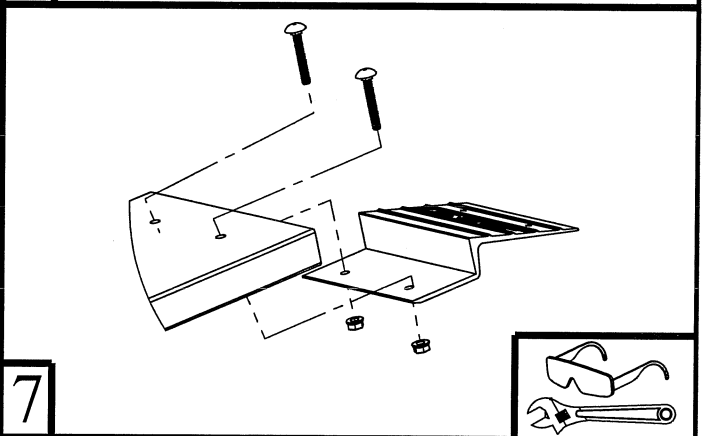
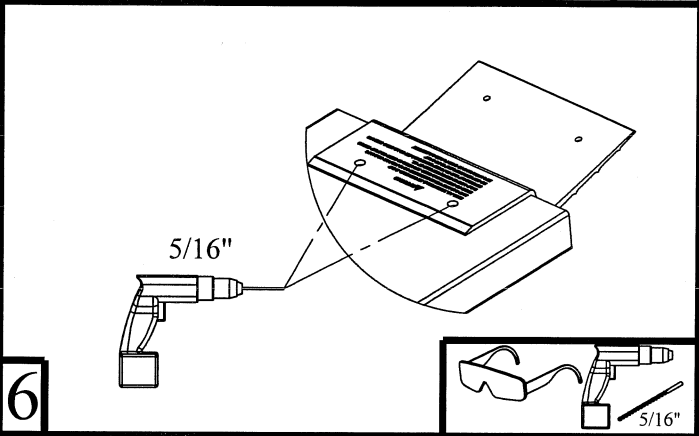
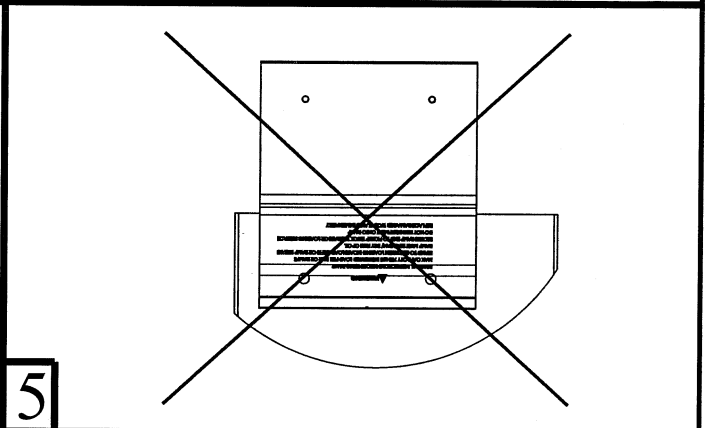
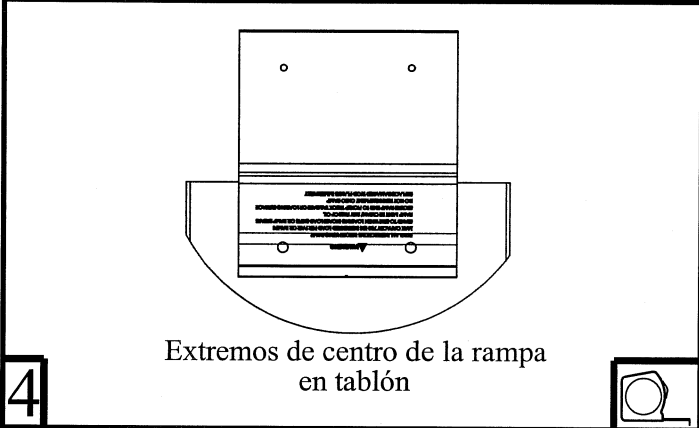
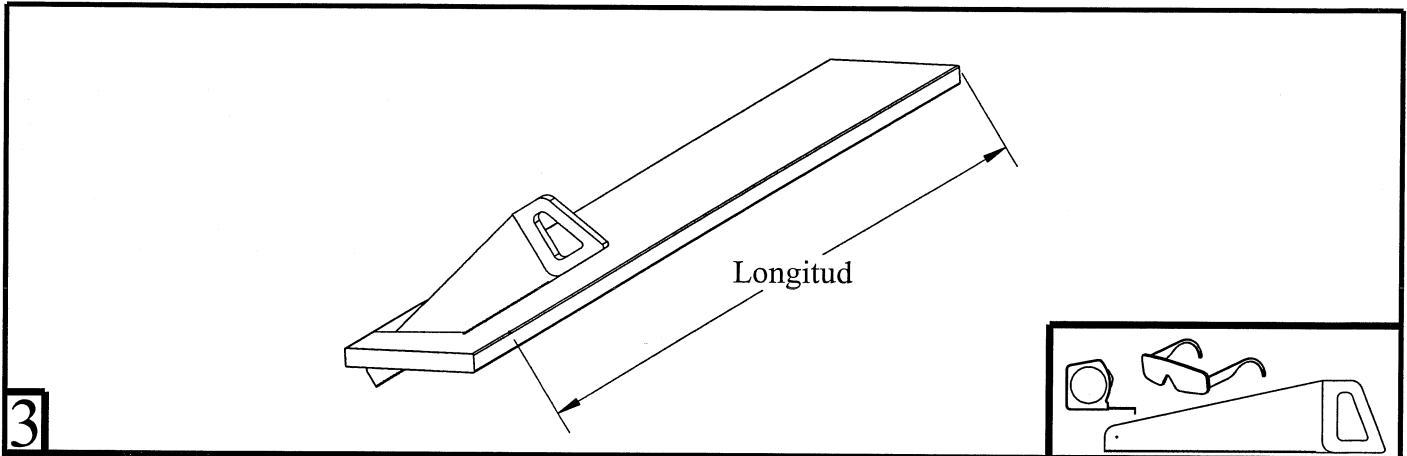
1

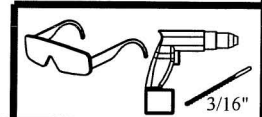
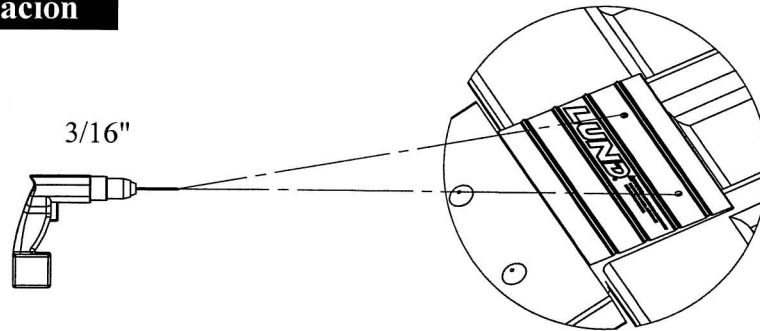
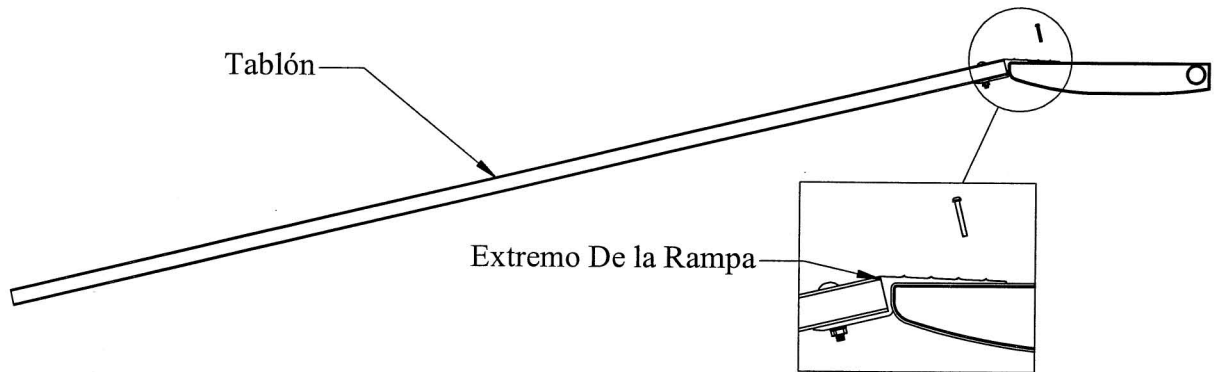
Calcule A	altura (h)	longitud (l)
Gama Recomendada	1'-0"	3'-4"
	1'-2"	3'-11"
	1'-4"	4'-5"
	1'-6"	5'
	1'-8"	5'-6"
	1'-10"	5'-6"
	2'-0"	6'-7"
	2'-2"	7'-2"
	2'-4"	7'-8"
	2'-6"	8'-4"
Los tablones en esta gama pueden ayuda adicional de la necesidad	2'-8"	8'-11"
	2'-10"	9'-5"
	3'-0"	10'

Advertencia

La rampa emerge más arriba son de 3 pies peligroso considerada debido a la longitud del tablón requerido. No procure fuera ayuda adicional a la rampa.

2



Pasos De La Instalación**10****11****Felicitaciones**

Ha adquirido uno de los productos de la extensa línea de gran calidad de Lund®. Nos enorgullece enormemente ofrecerle nuestros productos y deseamos que disfrute su inversión durante muchos años. Hemos realizado todos los esfuerzos pertinentes para garantizar que el ajuste, durabilidad, acabado y facilidad de instalación del producto sean de la más alta calidad.

LUND®

Lund International

800-241-7219 • Visite nuestro sitio Web: lundinternational.com

© 2012 Lund International, Inc. Todos los derechos reservados.

Lund® y el logo de Lund® son marcas registradas de Lund International, Inc.



Instructions d'installation

I-Sheet Number 10331 Rev. C

LUND®

Ramp Kit

Pour l'installation appropriée et le meilleur ajustement, veuillez lire toutes les instructions AVANT QUE vous commenciez.

Pour l'assistance technique ou aux pièces obtenues, svp relations de customer d'appel à 1-800-241-7219.

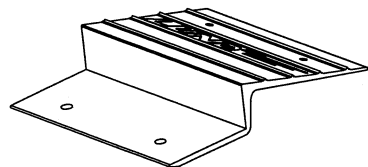
L'Information Importante De Sécurité

- **VEUILLEZ LIRE ATTENTIVEMENT LES INSTRUCTIONS AVANT D'UTILISER LES RAMPES AFIN D'ÉVITER TOUT RISQUE DE BLESSURES GRAVES ET DE DOMMAGES.**
- **LA RÉSISTANCE DES EXTRÉMITÉS DES RAMPES EXCÈDE CELLE DE VOTRE PLANCHIE.**
- **FAITES PREUVE DE PRUDENCE EXTRÊME.**
- **LA PLANCHIE PEUT AVOIR BESOIN D'ÊTRE RENFORCÉE.**

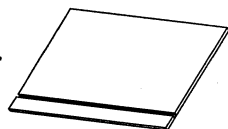
ATTENTION

- N'excédez pas le moindre des deux : (1) le poids maximal de la surface de chargement recommandé par le constructeur du véhicule; ou (2) une capacité de chargement maximale répartie de 700 lbs par paire de rampes. Ne posez pas de charges sur les rampes.
- L'extrémité des rampes ou la planche peut se briser ou glisser. Veuillez donc à installer l'ensemble de façon sécuritaire afin d'éviter toute blessure grave. Assurez-vous que chaque extrémité des rampes est bien fixée à la surface de chargement du véhicule.
- Les planches doivent être en douglas vert (sans nœud) et avoir les dimensions 2" x 10" (1 1/2" x 9 1/2") afin d'obtenir la capacité maximale répartie de chargement de 700 lbs par paire de rampes. Pour une meilleure résistance, veuillez utiliser des planches de chêne. Il incombe à l'utilisateur de vérifier l'état et la résistance des matériaux utilisés pour les planches afin de s'assurer de la meilleure résistance possible. Du douglas vert 2" x 8" (1 1/2" x 7 1/2") peut être utilisé pour des charges plus légères.
- Assurez-vous que les rampes sont propres, sèches et dépourvues de graisse, de boue ou d'autres substances. Appliquez un produit antidérapant ou adhésif sur les planches. Vous pouvez vous procurer ce genre de produit auprès des magasins de bateaux ou des quincailleries.
- Les planches doivent être temporairement fixées aux extrémités des rampes, puis au hayon, ou à la surface de chargement du véhicule au moment du chargement/déchargement.
- Les planches ou les extrémités des rampes ne sont pas conçues pour charger des voitures, des camions ni des personnes.
- Ne montez pas sur l'équipement quand il est sur les planches ou les extrémités des rampes. Tenez-vous du côté du véhicule lorsque vous chargez, utilisez un treuil au besoin et conservez une distance sécuritaire entre vous et les extrémités des rampes ou les planches au cas où celles-ci se déplaceraient ou se briseraient.
- Lorsque vous chargez ou déchargez un véhicule, assurez-vous d'activer le frein d'urgence, de mettre la voiture en vitesse (moteur éteint) et de verrouiller le volant.
- Ne posez pas de charges sur les planches ou les extrémités des rampes et n'utilisez pas celles-ci comme levier pour changer l'huile ou les pneus, ni pour faire l'entretien du véhicule.
- Ne modifiez pas les extrémités des rampes et n'utilisez pas un type de rampe autre que celui indiqué dans les avertissements et les instructions.
- Surveillez toujours les extrémités des rampes ou les planches lorsque celles-ci sont installées.
- Entrez-les de façon appropriée lorsque vous ne les utilisez pas.
- Lisez et comprenez toutes les instructions de sécurité d'outil avant d'utiliser des outils.
- Si vous avez des questions sur ce produit ou avez besoin d'une attention de remplacement, veuillez composer le **1-800-241-7219**.

Table des matières



EXTRÉMITÉ EXPULSÉE DE RAMPE
2X



GARNITURE
2X



ÉCROU DENTELÉ DE BRIDE
4X



GOUILLE EN ACIER
4X



BOULON DE CHARIOT
4X

*Planche en bois pas
fourni dans le kit*

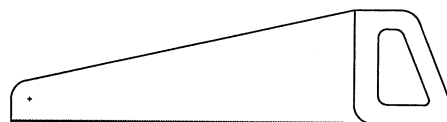
Outils Requis



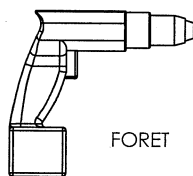
PEU DE FORET DE 3/16"



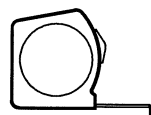
PEU DE FORET DE 5/16"



SCIE



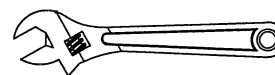
FORET



MESURE DE BANDE



VERRES DE SAFTY



CLÉ RÉGLABLE

Étapes D'Assemblée

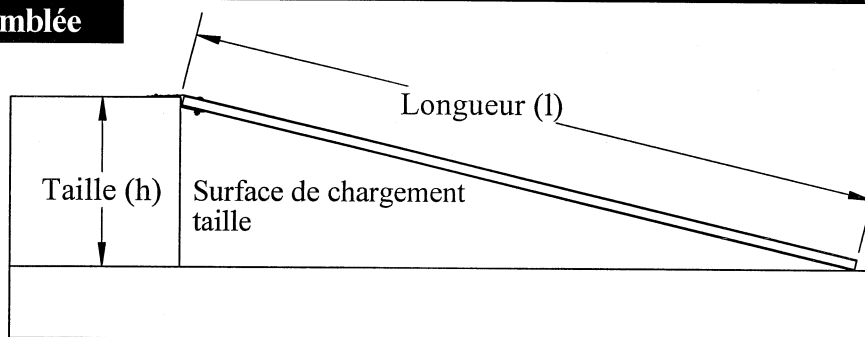


Figure A

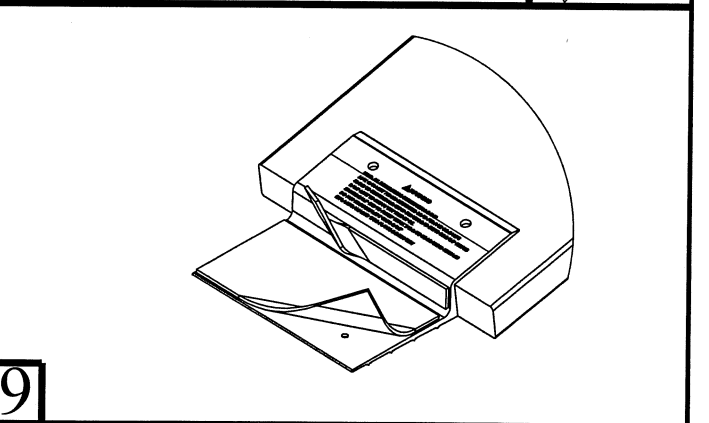
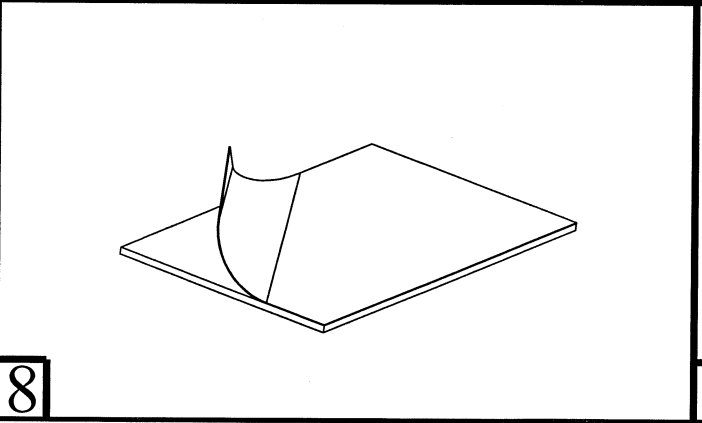
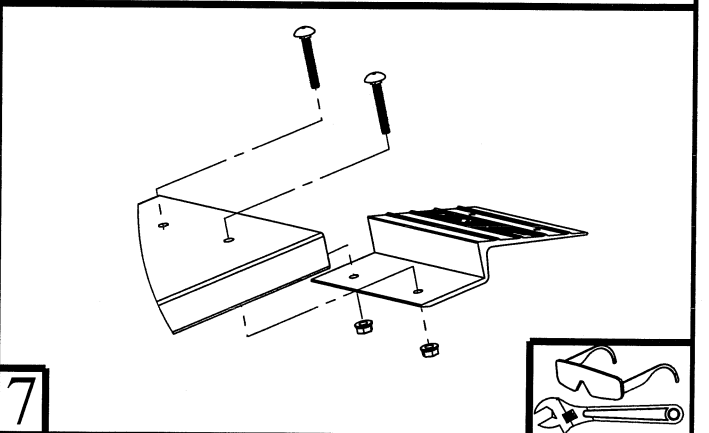
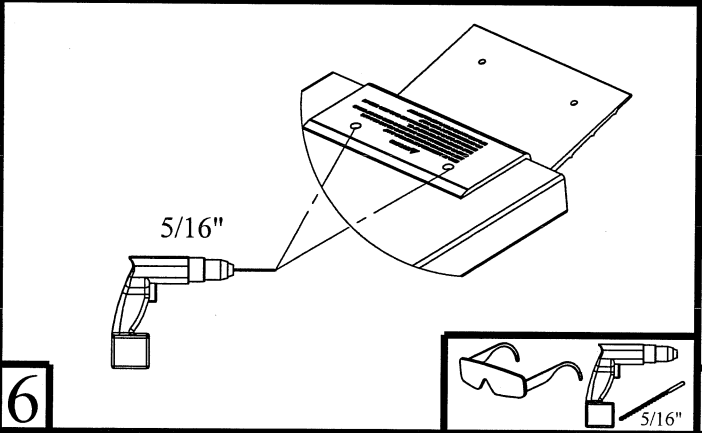
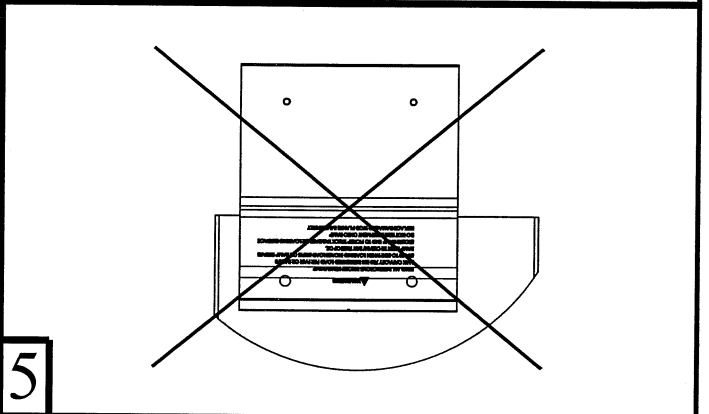
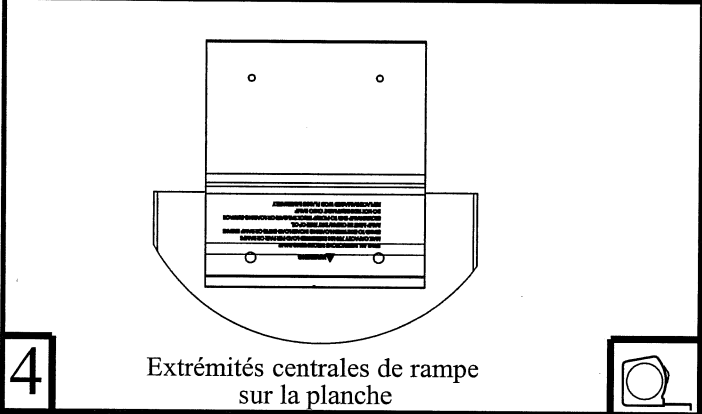
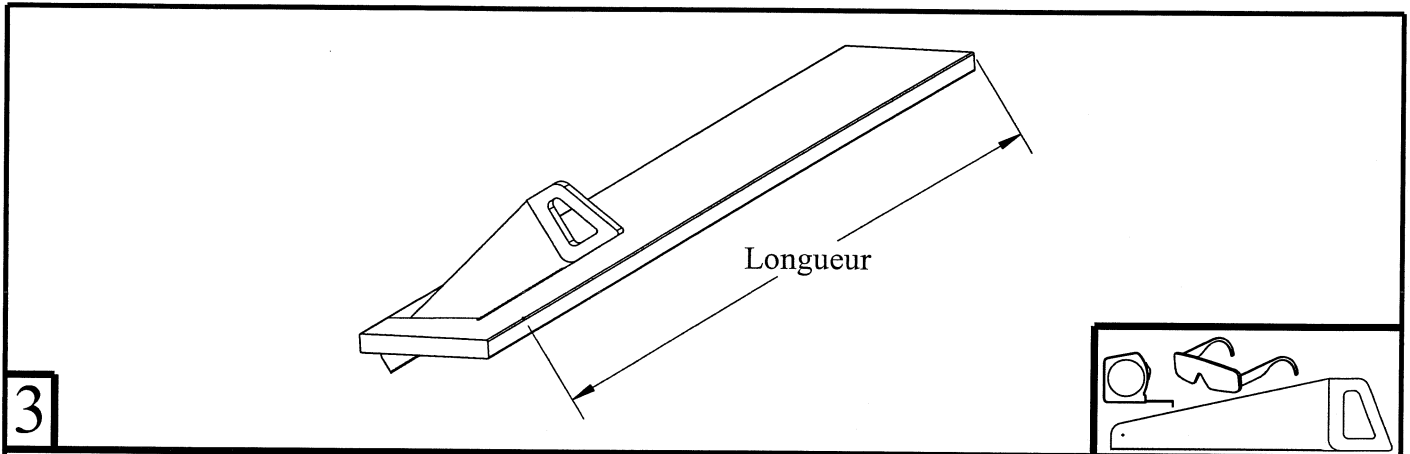
1

Figure A	Taille (h)	Longueur (l)
Gamme Recommandée	1'-0"	3'-4"
	1'-2"	3'-11"
	1'-4"	4'-5"
	1'-6"	5'
	1'-8"	5'-6"
	1'-10"	5'-6"
	2'-0"	6'-7"
Les planches dans cette gamme peuvent le besoin appui additionnel	2'-2"	7'-2"
	2'-4"	7'-8"
	2'-6"	8'-4"
	2'-8"	8'-11"
	2'-10"	9'-5"
	3'-0"	10'

⚠ Avertissement

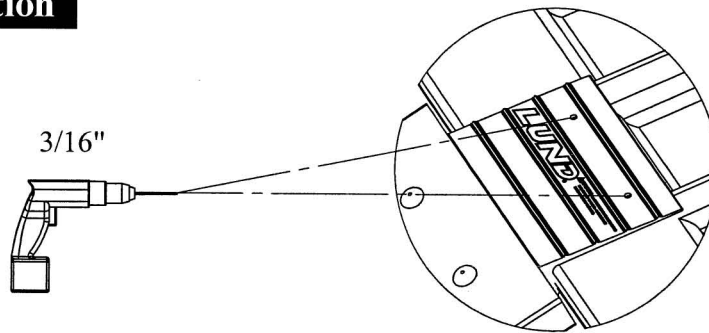
La rampe apprête plus haut que 3 pieds sont considérés en raison dangereux de la longueur du la planche a exigé. N'essayez pas sans appui additionnel à la rampe.

2

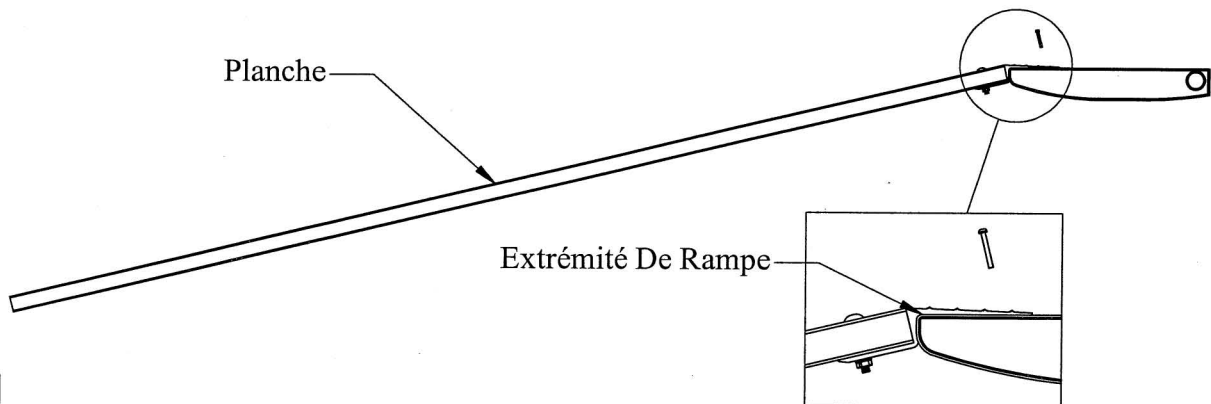


Étapes D'Installation

10



11



Félicitations

Vous venez d'acheter l'un des nombreux produits de qualité de la marque Lund® offerts par Lund International, Inc. Nos produits sont notre plus grande fierté. Nous tenons à ce que votre achat vous procure des années de satisfaction. Nous avons tout mis en oeuvre pour vous garantir un produit de la meilleure qualité en matière d'ajustement, de durabilité, de finition et de simplicité d'installation.

LUND®

Lund International

800-241-7219 • Visitez notre site lundinternational.com

© 2012 Lund International, Inc. Tous droits réservés.

Lund® et le logo Lund® sont des marques déposées de Lund International, Inc.

