

Assembly Instructions

I-Sheet Number 10334 Rev. B

LUND®

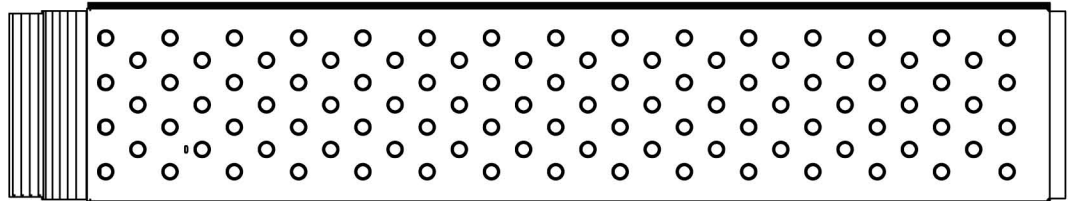
Bi-Fold / Tri-Fold Ramp

For proper assembly and best possible fit, please read all instructions BEFORE you begin.

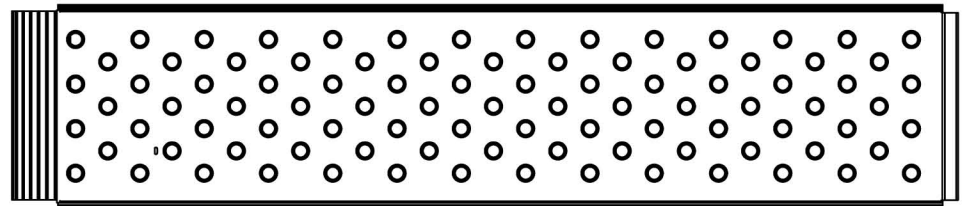
For technical assistance or to obtain missing parts, please call Customer Relations at 1-800-241-7219.

Contents

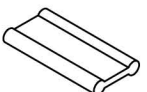
77"
RAMP




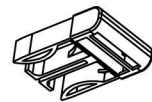
69"
RAMP




 X4 BI-FOLD
X8 TRI-FOLD

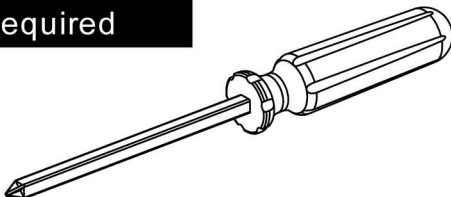
 X2 BI-FOLD
X4 TRI-FOLD

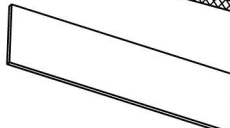
 X2

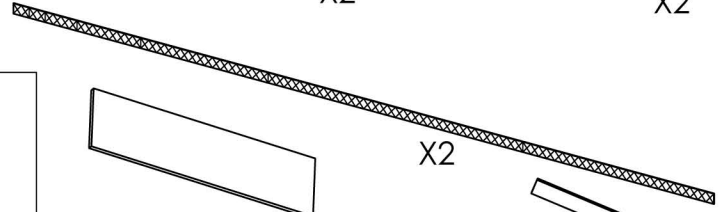
 X2

 X2

Tools Required



 X2 77" BI-FOLD
X3 77" TRI-FOLD

 X2
X2 69" BI-FOLD
X3 69" TRI-FOLD

Important

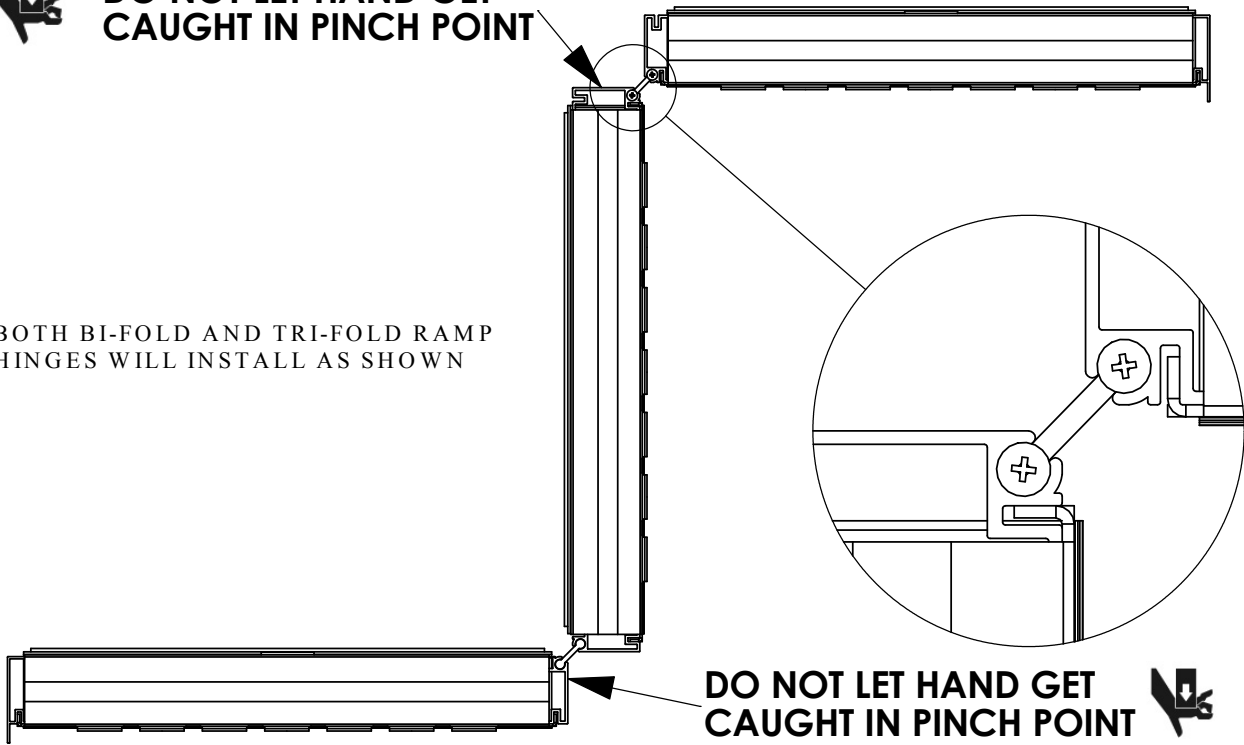
WARNING

- Ramp may break or slide if not properly secured or if misused.
- Use caution when opening, attaching, and closing ramps to avoid getting your hands caught in the pinch points.
- Avoid slack in the attachment strap when fixing ramps to tailgate.
- When loading and unloading from the vehicle, make sure the emergency brake is on, vehicle is in gear or park (engine off) with the wheels blocked.
- Do not overload ramp. Maximum distributed weight capacity for the Bi-Fold ramp is 1500 pounds; for the Tri-Fold ramp it is 2000 pounds.
- Ramps must be clean, dry, and free of grease, mud and other materials.
- Do not ride equipment up ramp. Stand to the side when loading, use winch if necessary and keep body clear in case loads shift or ramps break.
- Do not park on ramp or use as jack for changing oil, tires, or vehicle maintenance.
- Not intended for loading automobiles, trucks, persons or as a handicap access.
- Do not alter ramps or use other than indicated.
- Use only on a firm level surface.

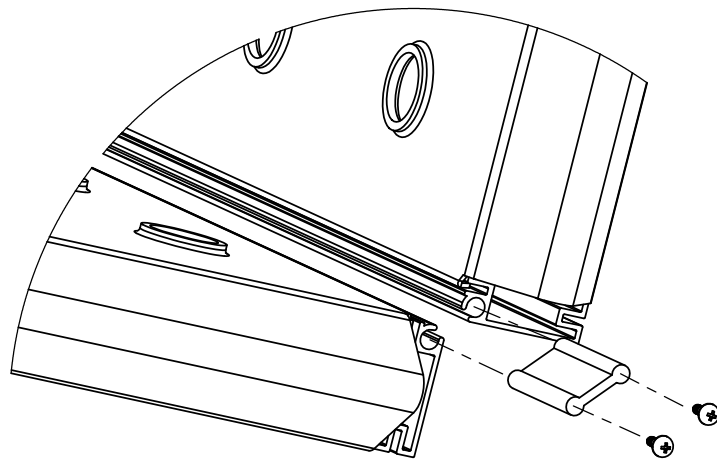


DO NOT LET HAND GET CAUGHT IN PINCH POINT

BOTH BI-FOLD AND TRI-FOLD RAMP HINGES WILL INSTALL AS SHOWN



DO NOT LET HAND GET CAUGHT IN PINCH POINT



INSERT RUBBER HINGE INTO THE TOP AND BOTTOM TRACKS OF THE EXTRUSION. INSERT THE SCREWS INTO THE HINGE TO HOLD IT IN PLACE

STRAP ASSEMBLY

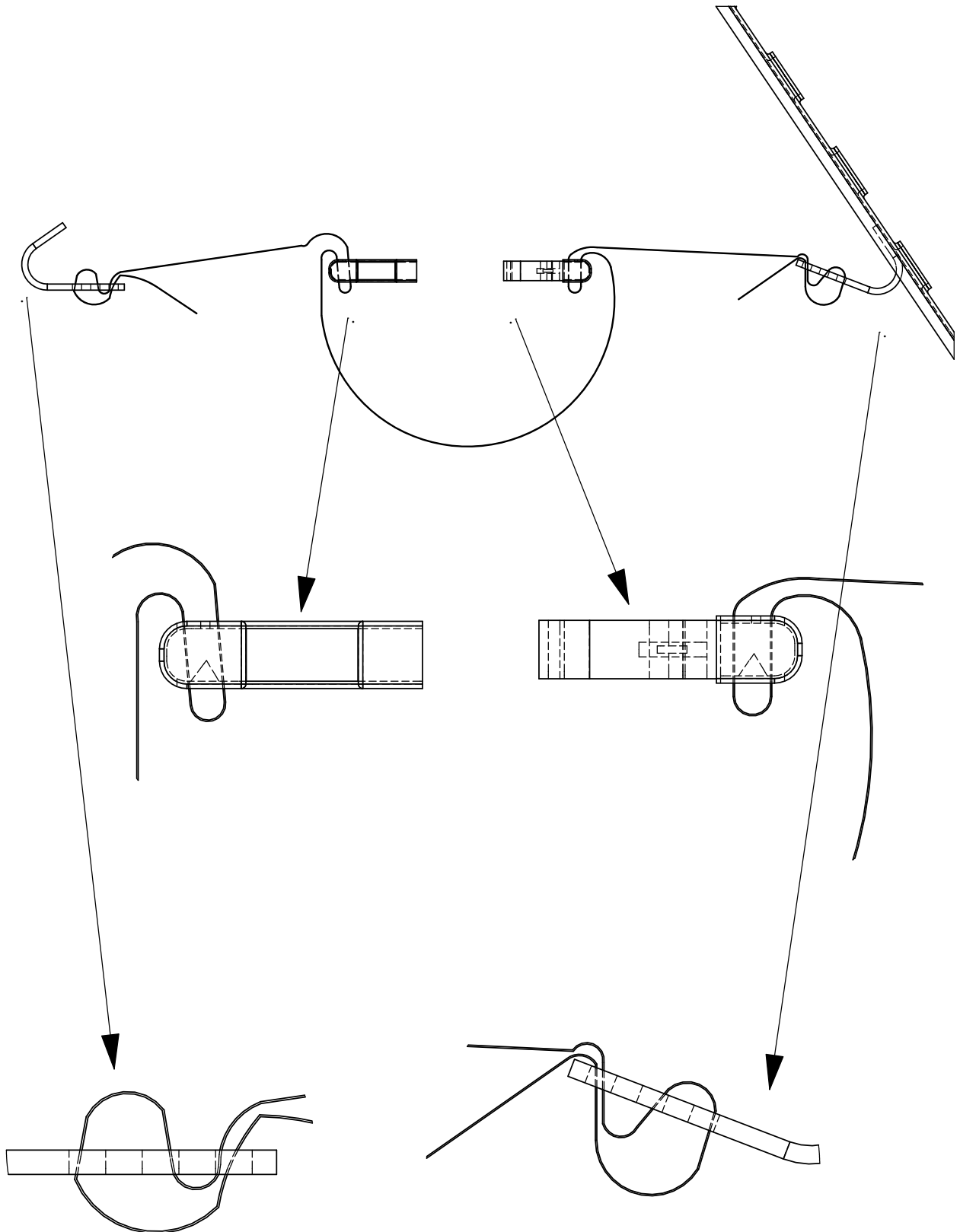
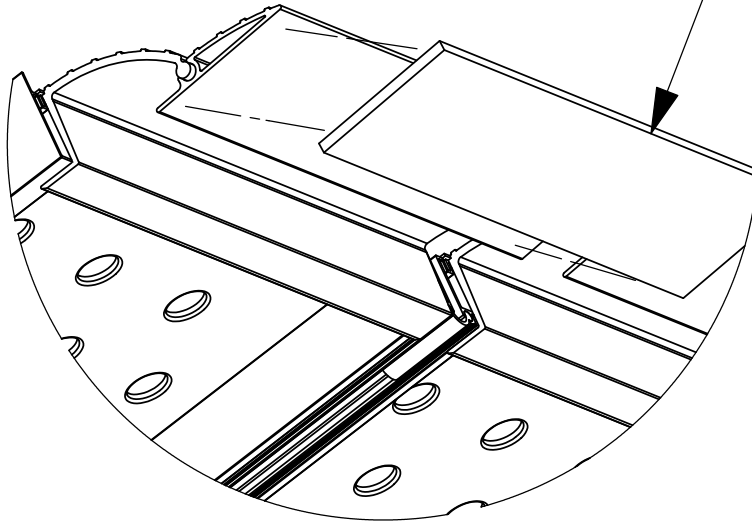


ILLUSTRATION SHOWS PROPER LACING OF THE STRAP ASSEMBLY.

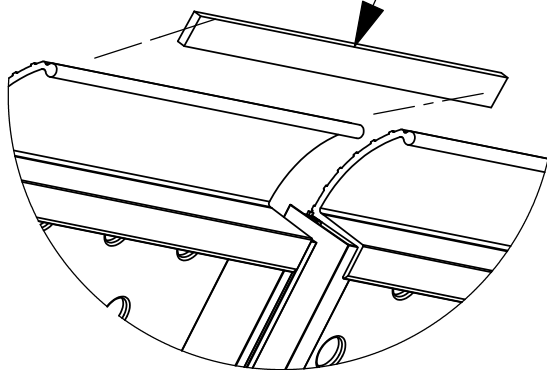
REMOVE THE PROTECTIVE PAPER FROM THE PAD
AND POSITION AS SHOWN BELOW.



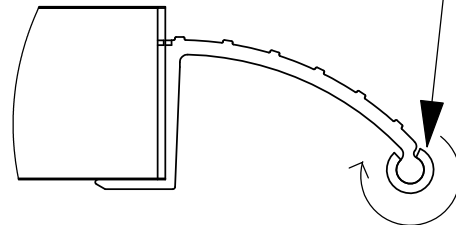
77" RAMP

THIS END OF THE RAMP WILL BE
PLACED ON THE LOADING SURFACE.

REMOVE THE PROTECTIVE PAPER FROM THE PAD
AND POSITION AS SHOWN BELOW.



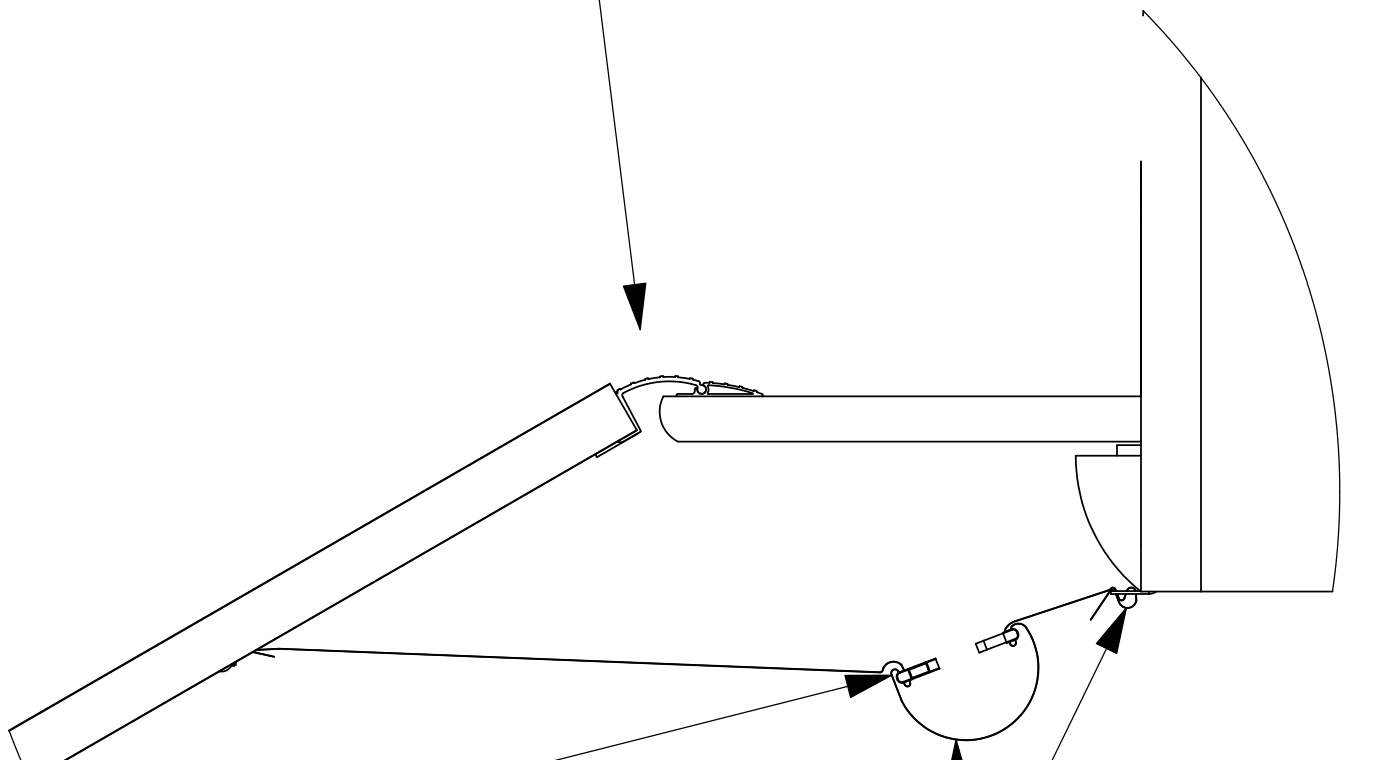
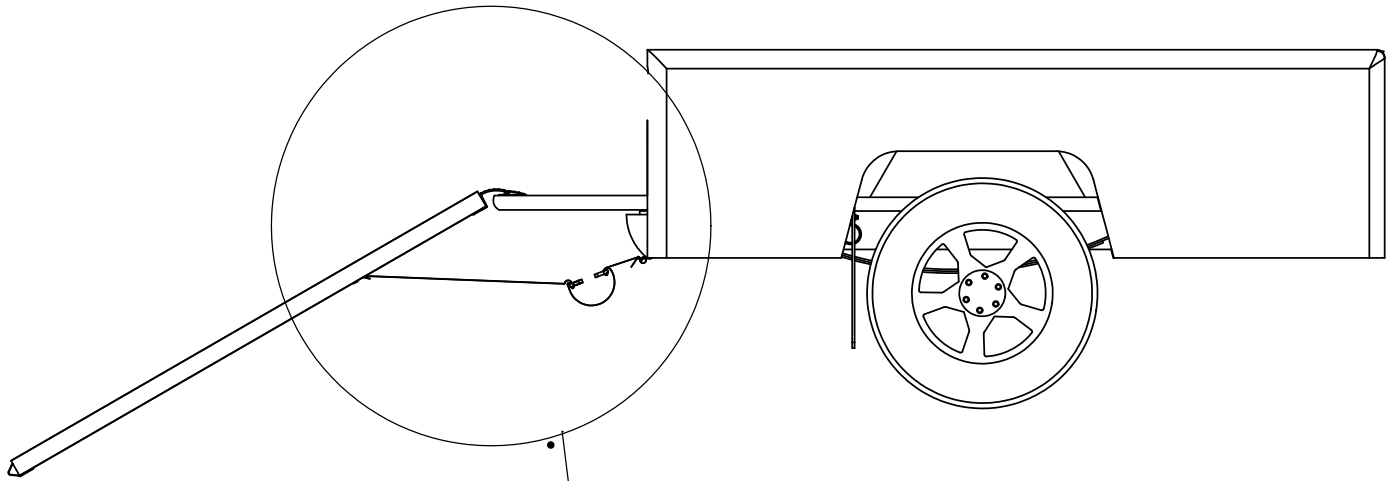
START HERE AND WRAP AROUND



69" RAMP

THIS END OF THE RAMP WILL BE
PLACED ON THE LOADING SURFACE.

77" VERSION SHOWN



1. FASTEN THE BUCKLE

3. REMOVE THE SLACK IN THE STRAP ASSEMBLY

2. ATTACH THE HOOK UNDERNEATH THE BUMPER

TO REMOVE: RELEASE THE SNAP ON THE BUCKLE

Important

- Do not use cleaning solvents of any kind.
- Wash only with mild soap and water, dry with a clean cloth.
- Periodically check all components for tightness.

Congratulations!

You have purchased one of the many quality Lund® branded products offered by Lund International, Inc. We take the utmost pride in our products and want you to enjoy years of satisfaction from your investment. We have made every effort to ensure that your product is top quality in terms of fit, durability, finish and ease of installation.



LUND®
Lund International
800-241-7219 • Visit us at lundinternational.com
© 2012 Lund International, Inc. All rights reserved.
Lund® and the Lund® logo are trademarks of Lund International, Inc.



Instrucciones de ensamblaje

I-Sheet Number 10334 Rev. B

LUND®

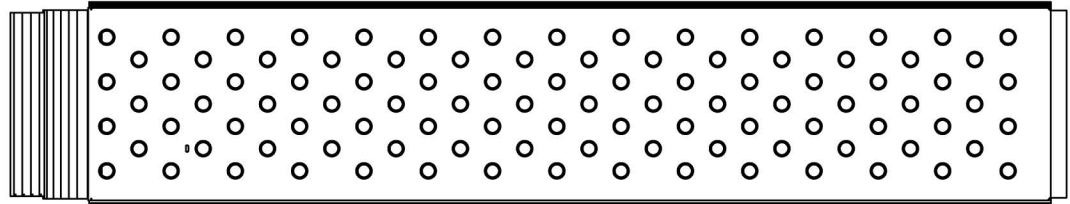
Rampa de doble y triple pliegue

Para un ensamblaje correcto y preciso, lea todas las instrucciones ANTES de comenzar.

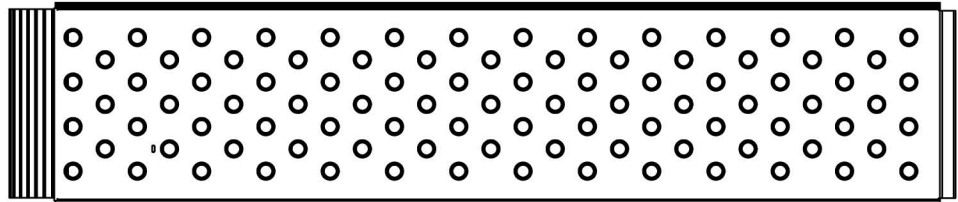
Si necesita asistencia técnica o desea solicitar piezas faltantes, comuníquese con el departamento de servicio al cliente al **1-800-241-7219**.

Contenido

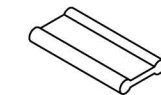
77"
RAMPA



69"
RAMPA



X4 DOBLE
X8 TRIPLE



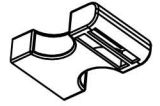
X2 DOBLE
X4 TRIPLE



X2

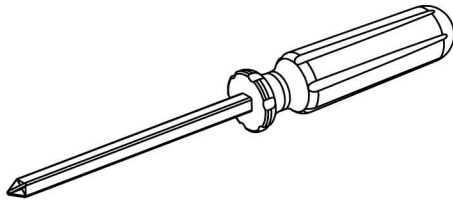


X2

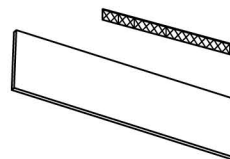


X2

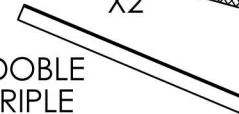
Herramientas Requeridas



X2 77" DOBLE
X3 77" TRIPLE



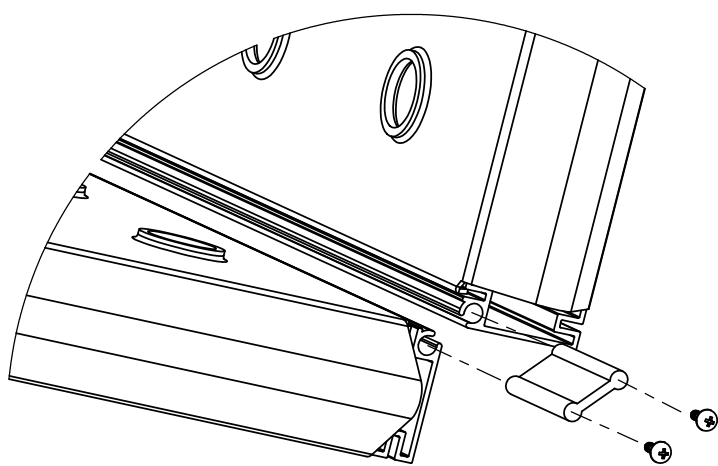
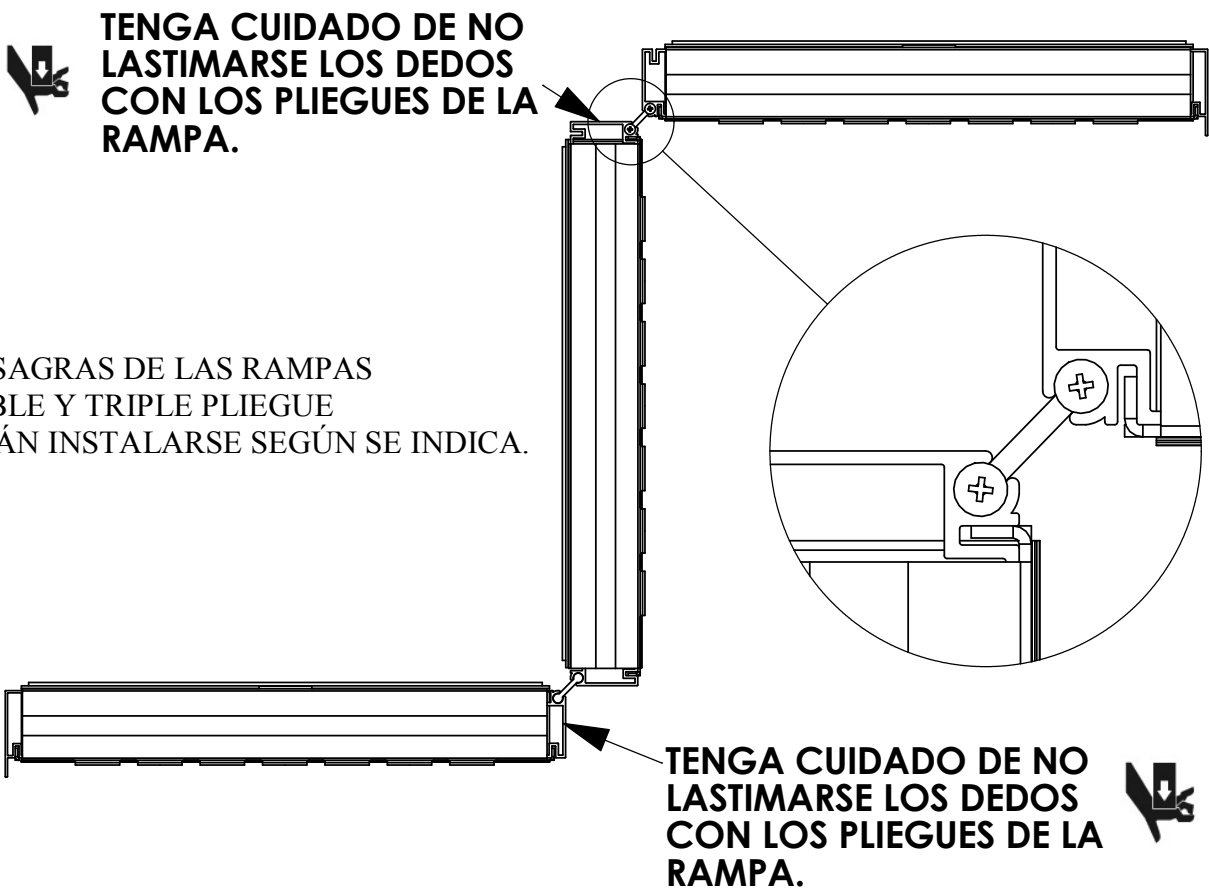
X2 69" DOBLE
X3 69" TRIPLE



Importante

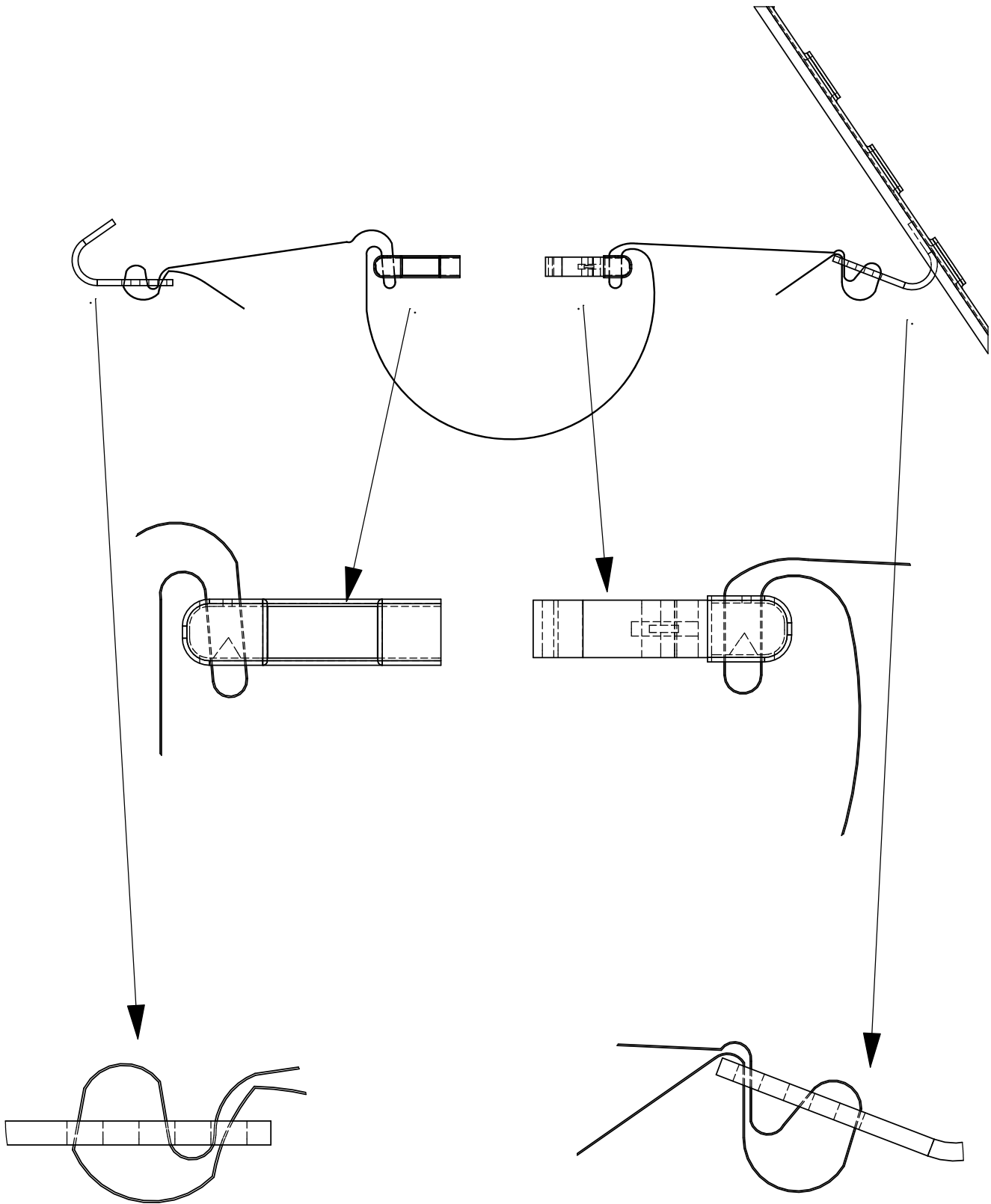
⚠️ ADVERTENCIA

- La rampa puede romperse o deslizarse si no se asegura adecuadamente, o si se hace mal uso de ella.
- Tenga cuidado de no lastimarse los dedos al abrir, sujetar y cerrar las rampas.
- Tense bien la correa de enganche al unir la rampa a la puerta trasera del vehículo.
- Antes de cargar o descargar el vehículo, asegúrese de poner el freno de mano, meter una velocidad y apagar el motor, además de bloquear las ruedas.
- No sobrecargue la rampa. La capacidad distribuida máximo del peso para BI-Dobla la rampa es 1500 libras; para la rampa triple es 2000 libras.
- Antes de usarse, las rampas deben estar limpias, secas y sin grasa, lodo o cualquier otro tipo de suciedad.
- No utilice la rampa para transportar maquinaria. Durante el proceso de carga, manténgase a un lado, utilice un malacate si así lo considera oportuno, y conserve una distancia prudente, en caso de que la carga se caiga o la rampa se rompa.
- No se estacione en la rampa, ni la utilice como gato para cambiar el aceite o los neumáticos de un vehículo, o para darle mantenimiento.
- No están diseñadas para soportar el peso de automóviles, camiones ni personas, o para usarse como acceso para discapacitados.
- No debe alterar las rampas ni utilizarlas de manera distinta a la indicada.
- Utilícelas sólo en superficies firmes y parejas.



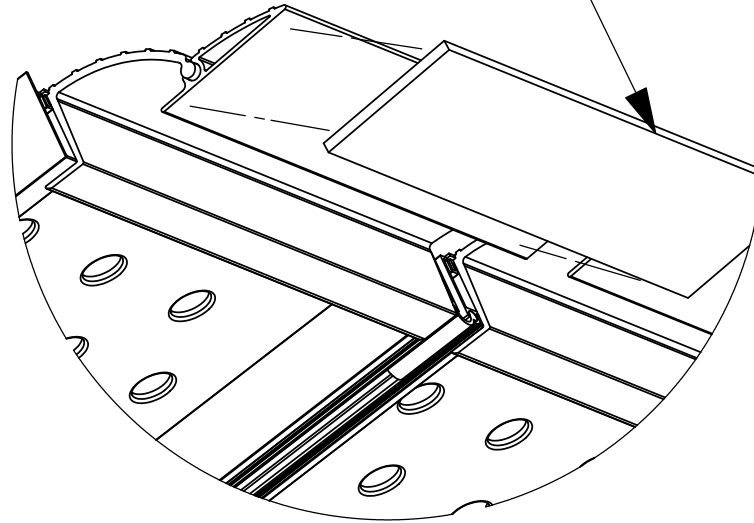
INTRODUZCA LA BISAGRA DE GOMA EN LAS ABERTURAS DE LA PARTE SUPERIOR E INFERIOR DE LA EXTRUSIÓN. INTRODUZCA LOS TORNILLOS EN LA BISAGRA PARA SUJETARLA CORRECTAMENTE

COLOCACION DE LA CORREA



LA ILUSTRACIÓN MUESTRA CÓMO DEBE PONERSE LA CORREA.

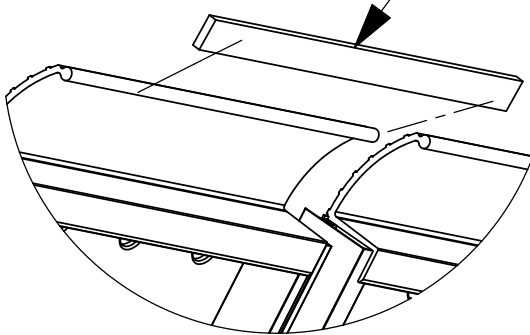
RETIRE EL PAPEL PROTECTOR DE LA CHAPA
Y COLOQUELO COMO SE INDICA A CONTINUACION



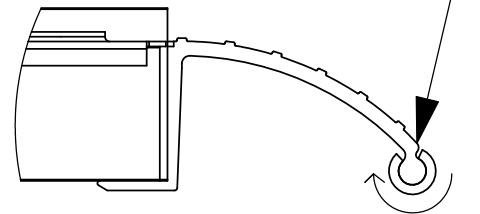
RAMPA DE 1.95M

ESTE EXTREMO DE LA RAMPA SE COLOCARÁ
EN LA SUPERFICIE DE CARGA

RETIRE EL PAPEL PROTECTOR DE LA CHAPA
Y COLOQUELO COMO SE INDICA A CONTINUACION



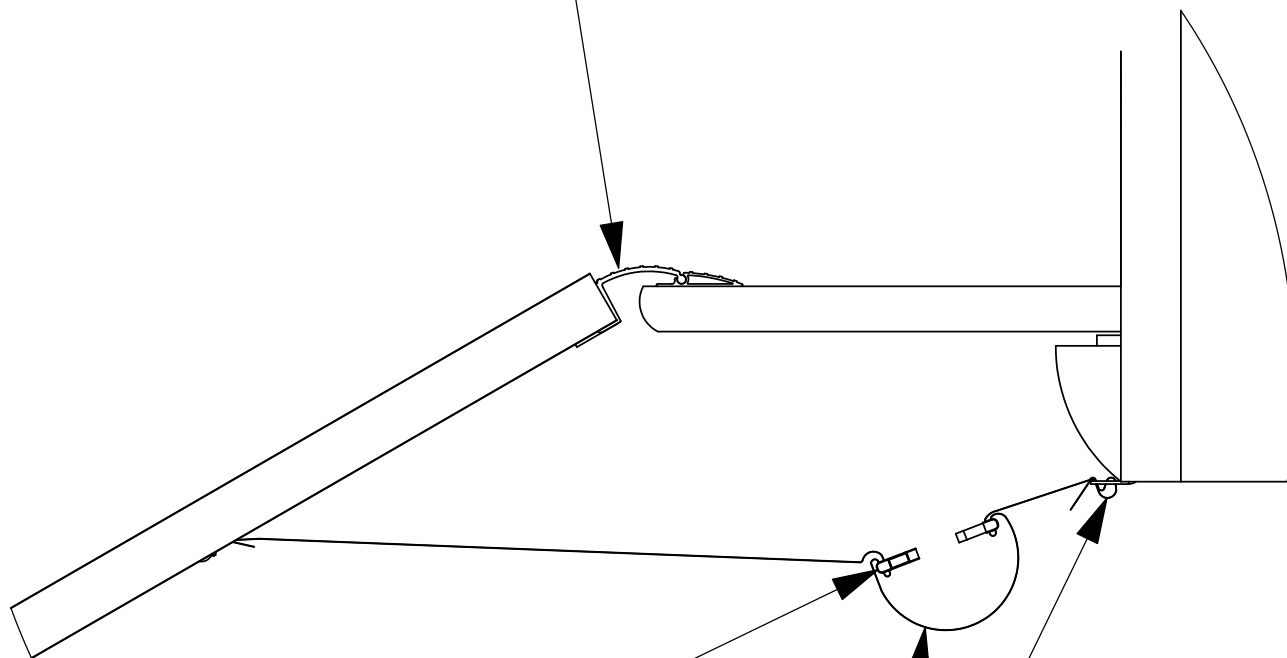
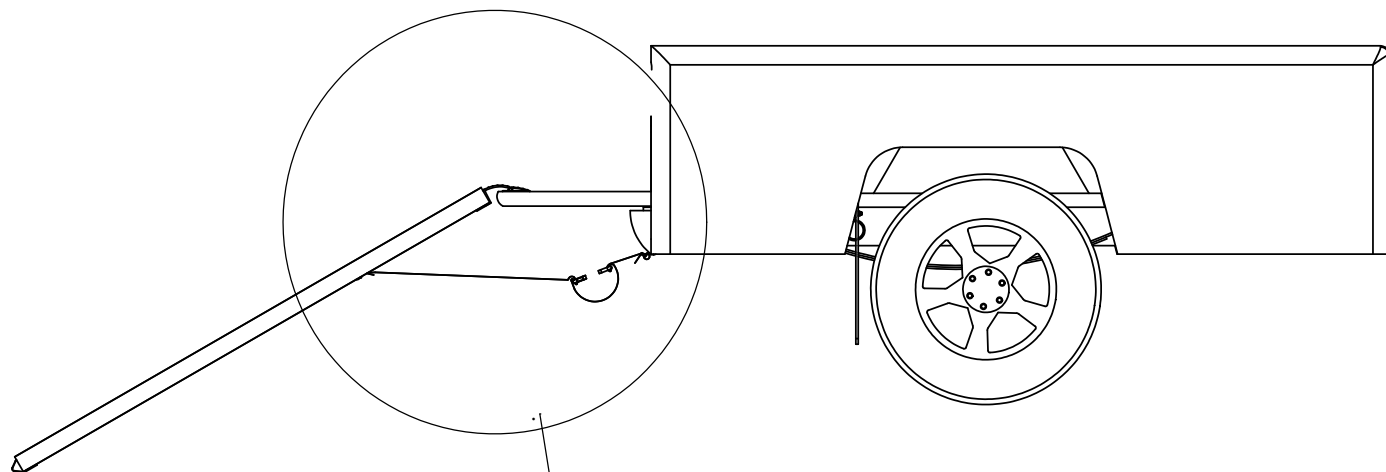
ENVUELVALO A PARTIR DE AQUI



RAMPA DE 1.75M

ESTE EXTREMO DE LA RAMPA SE COLOCARÁ
EN LA SUPERFICIE DE CARGA

REPRESENTACION DE LA VERSION DE 1.95M



1. ABROCHE LA HEBILLA

2. COLOQUE EL GANCHO DEBAJO DEL PARACHOQUES

3. QUITA LA HOLGURA EN EL MONTAJE DE LA CORREA

PARA RETIRARLA, DESABROCHE LA HEBILLA

Importante

- No utilice solventes de ningún tipo para su limpieza.
- Lávese con un detergente suave y agua y seque con un paño limpio.
- Revise con regularidad que los componentes estén bien ajustados.

Felicitaciones

Ahora es dueño de uno de los productos de excelente calidad, de la amplia línea de la marca Lund[®], propiedad de Lund International, Inc. Nos enorgullece enormemente ofrecerle nuestros productos y deseamos que disfrute de su inversión durante muchos años. Hemos hecho todo lo posible para garantizar que el ajuste, durabilidad, acabado y facilidad de instalación del producto sean de la más alta calidad.

**LUND[®]**

Lund International

800-241-7219 • Visite nuestro sitio Web: lundinternational.com

© 2012 Lund International, Inc. Todos los derechos reservados.
Lund[®] y el logo de Lund[®] son marcas registradas de Lund International, Inc.



Instructions d'assemblage

I-Sheet Number 10334 Rev. B

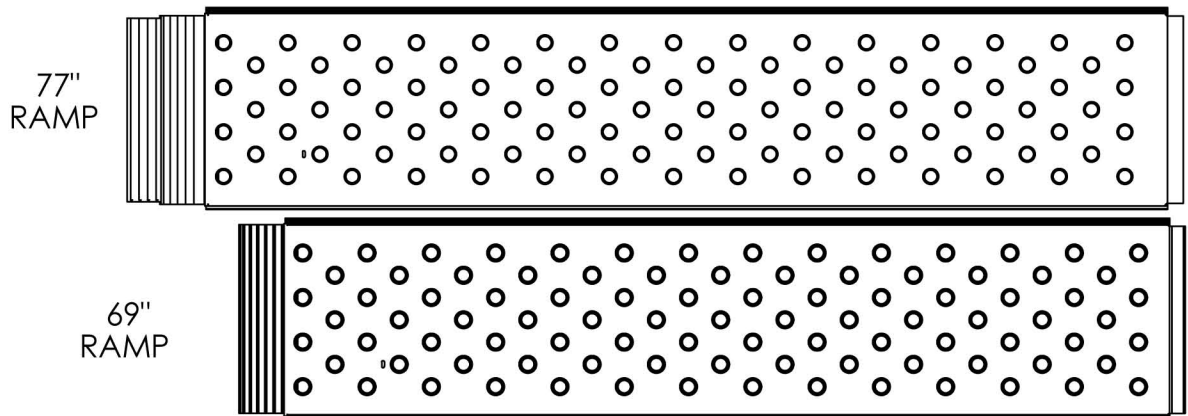
LUND®

Rampe repliable en deux ou trois sections

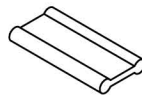
Pour un assemblage adéquat et un ajustement optimal, lire toutes les instructions AVANT de commencer.

Pour toute assistance technique ou en cas de pièce manquante, communiquer avec le service des relations avec les clients au **1-800-241-7219**.

Contenu



X4 BI-FOLD
X8 TRI-FOLD



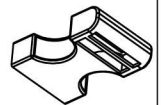
X2 BI-FOLD
X4 TRI-FOLD



X2

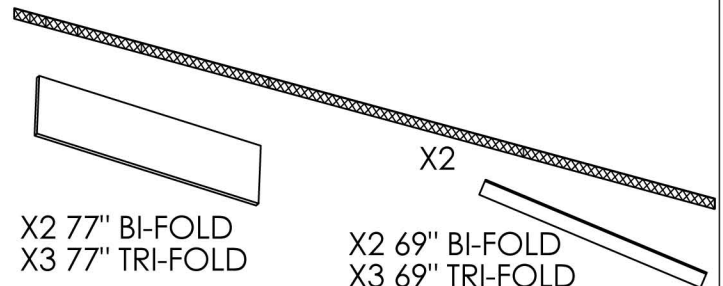
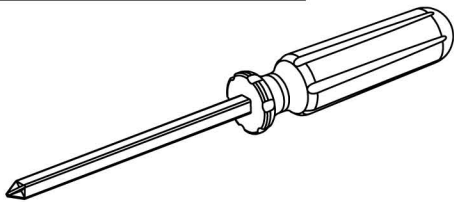


X2



X2

Outils requis



X2 77" BI-FOLD
X3 77" TRI-FOLD

X2 69" BI-FOLD
X3 69" TRI-FOLD

Important

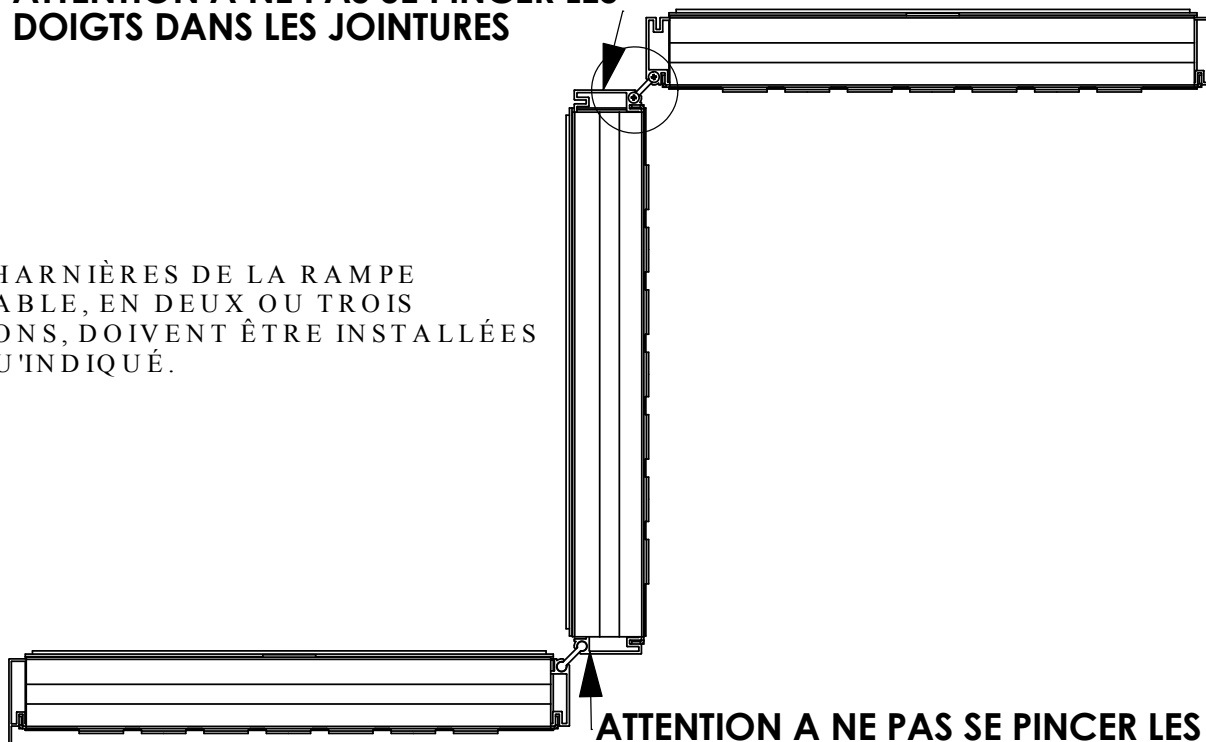
⚠ AVERTISSEMENT

- La rampe risque de casser ou de glisser en cas de mauvaise installation ou utilisation.
- Faire attention à ne pas se pincer les doigts dans les jointures au moment de déplier, fixer et replier la rampe.
- Bien tendre la sangle de fixation au moment d'attacher la rampe au hayon arrière.
- Lors de tout chargement ou déchargement du véhicule, vérifier que le frein de stationnement est bien serré. Ne pas laisser l'embrayage au neutre (couper le moteur) et caler les roues.
- Ne surchargez pas la rampe. La capacité de poids distribuée par maximum pour Bi-Pliant la rampe est de 1500 livres ; pour la rampe triple c'est de 2000 livres.
- La rampe doit être propre, sèche et dépourvue de graisse, boue ou tout autre matériau.
- Ne conduire aucun équipement sur la rampe. Rester sur le côté pendant le chargement. Le cas échéant, utiliser un treuil et se tenir à l'écart. Le chargement pourrait se renverser ou la rampe pourrait céder.
- Ne pas stationner de véhicule sur la rampe et ne pas l'utiliser comme cric pour changer l'huile ou les pneus d'un véhicule, ni en effectuer l'entretien.

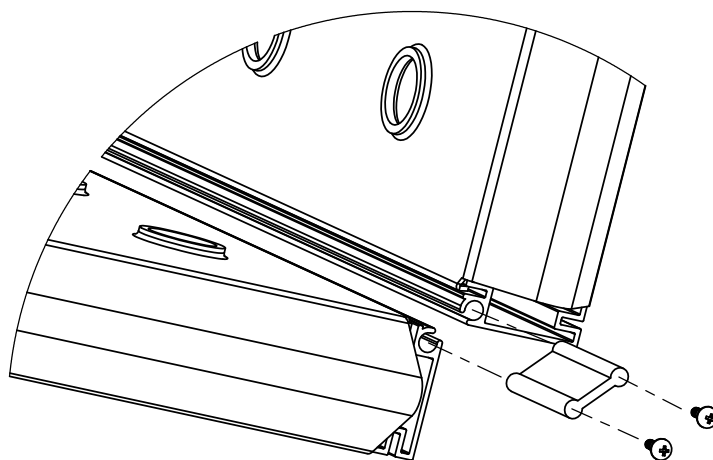


ATTENTION A NE PAS SE PINCER LES DOIGTS DANS LES JOINTURES

LES CHARNIÈRES DE LA RAMPE REPLIABLE, EN DEUX OU TROIS SECTIONS, DOIVENT ÊTRE INSTALLÉES TEL QU'INDIQUÉ.



ATTENTION A NE PAS SE PINCER LES DOIGTS DANS LES JOINTURES



INSÉRER LA CHARNIÈRE EN CAOUTCHOUC DANS LES GLISSIÈRES SUPÉRIEURE ET INFÉRIEURE DE L'EXTRUSION. INSÉRER LES VIS DANS LA CHARNIÈRE POUR LA MAINTENIR EN PLACE.

ASSEMBLAGE DE LA SANGLE

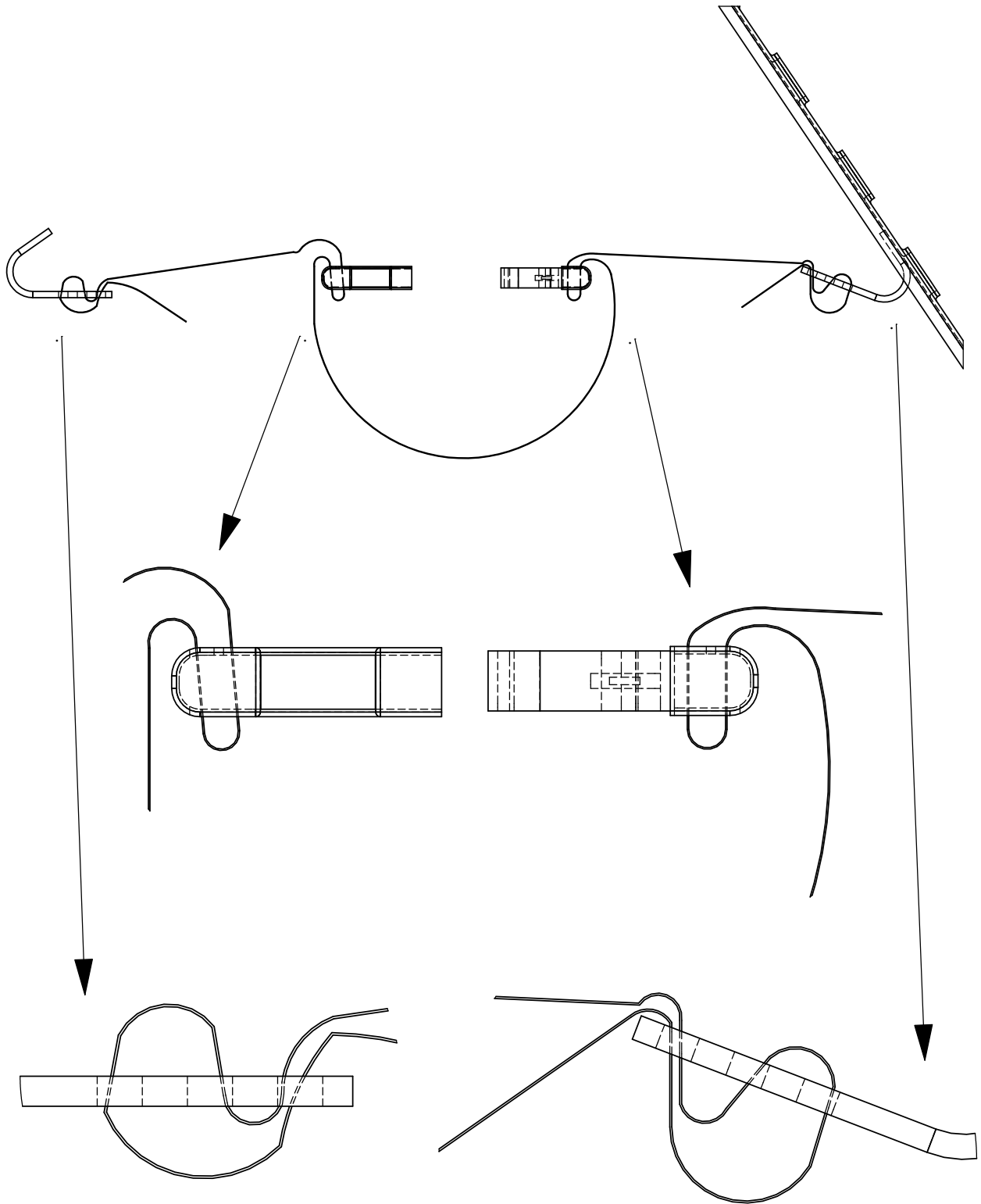
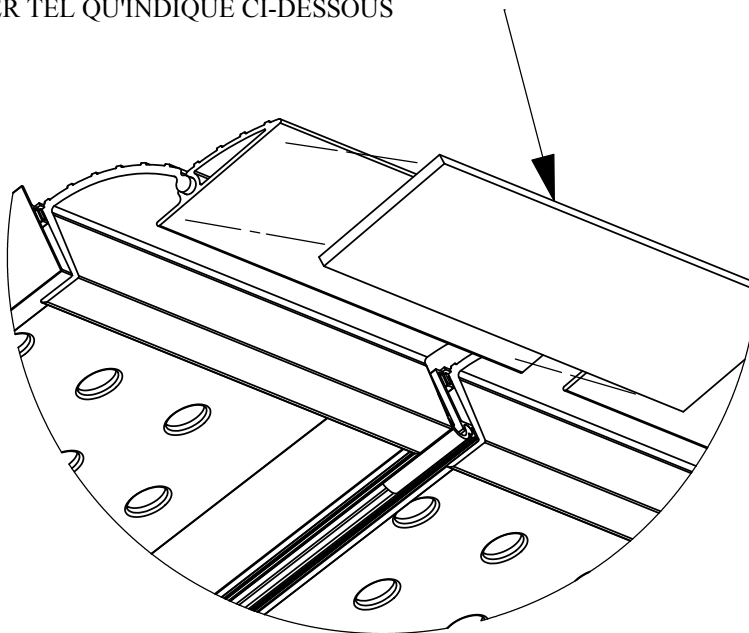


ILLUSTRATION DU LACAGE ADEQUAT DE LA SANGLE.

RETIRER LE PAPIER PROTECTEUR DU COUSSINET
ET PLACER TEL QU'INDIQUE CI-DESSOUS

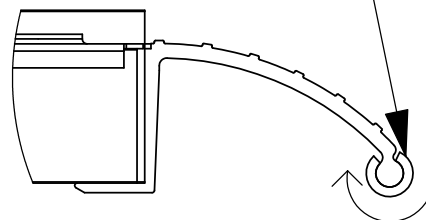
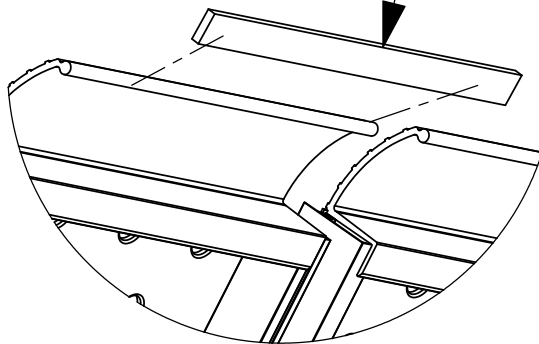


RAMPE 77 PO

CETTE EXTRÉMITÉ DE LA RAMPE SERA PLACÉE
SUR LA SURFACE DE CHARGEMENT

RETIRER LE PAPIER PROTECTEUR DU COUSSINET
ET PLACER TEL QU'INDIQUE CI-DESSOUS

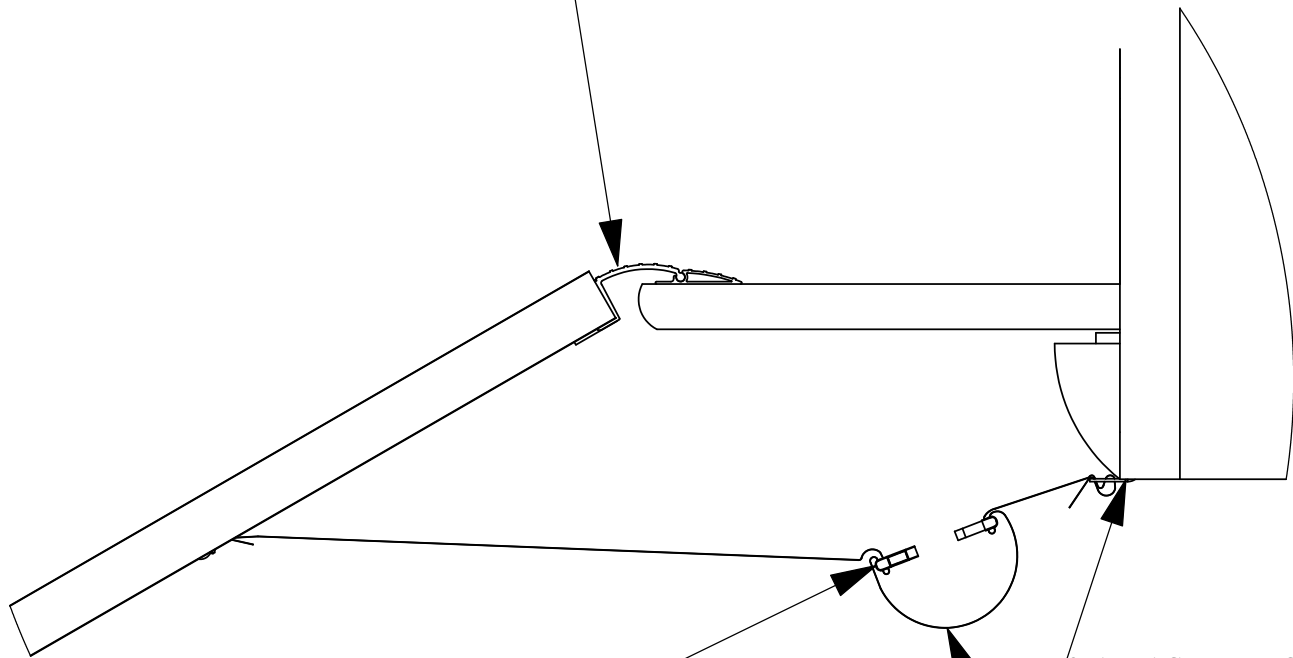
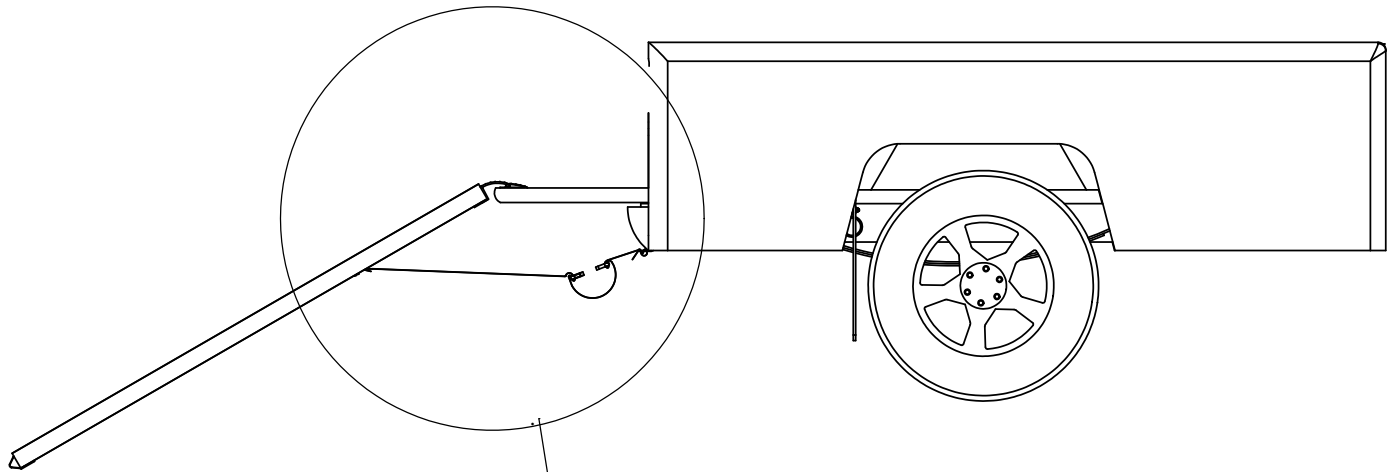
COMMENCER ICI ET FAIRE LE TOUR



RAMPE 69 PO

CETTE EXTRÉMITÉ DE LA RAMPE SERA PLACÉE
SUR LA SURFACE DE CHARGEMENT

MODELE 77 PO



1. FERMER LA BOUCLE

2. ATTACHER LE CROCHET
SOUS LE PARE-CHOCS

3. TENDRE FERMEMENT LA SANGLE

POUR L'ENLEVER: OUVRIR LE FERMOIR DE LA BOUCLE

Important

- N'utiliser aucun solvant de dégraissage.
- Laver uniquement au savon doux et à l'eau et sécher avec un chiffon propre.
- Vérifier régulièrement que tous les composants sont bien serrés.

Felicitations

Vous venez d'acheter l'un des nombreux produits de qualité de la marque Lund^{MD} offerts par Lund International, Inc. Nos produits sont notre plus grande fierté. Nous tenons à ce que votre achat vous procure des années de satisfaction. Nous avons tout mis en oeuvre pour vous garantir un produit de la meilleure qualité en termes d'ajustement, de durabilité, de finition et de simplicité d'installation.



LUND[®]

Lund International

800-241-7219 • Visitez notre site lundinternational.com

© 2012 Lund International, Inc. Tous droits réservés.

Lund[®] et le logo Lund[®] sont des marques déposées de Lund International, Inc.

