

Installation Instructions



Lund EZ Bracket™

For proper installation and best possible fit, please read all instructions **BEFORE** you begin. For technical assistance or to obtain missing parts, please call Customer Service at 1-800-241-7219.

Important Safety Information

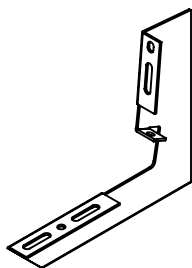
⚠️ WARNING

- To be used with Lund branded products only.
- Do not stand on Lund running board or bracket while vehicle is in motion.
- Do not exceed 350lbs. weight on the Lund EZ bracket system.
- Do not use the Lund EZ bracket system as a jacking point for vehicle.
- Do not use Lund EZ bracket system or running boards to fasten cargo.
- Periodically check all components for tightness.

⚠️ CAUTION

- Be sure to wear safety glasses while installing Lund EZ bracket system.
- When using power tools read and understand all operating instructions.

Contents



(6) Bracket

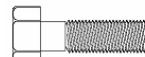
Extra washers are provided for alignment and are only to be used if needed.



(12) Self Tapping
Screw



(12) Flat
washer

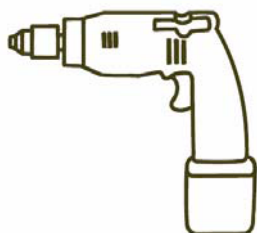


(6) 1/4"-20 x 1

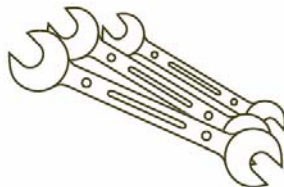


(6) 1/4"-20

Tools Required



Drill



7/16 Wrench



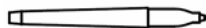
Hammer



Ratchet



Silicone



Marker



Level



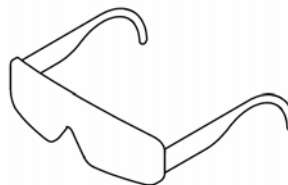
Center Punch



1/8" Drill Bit



1/4" Drill Bit

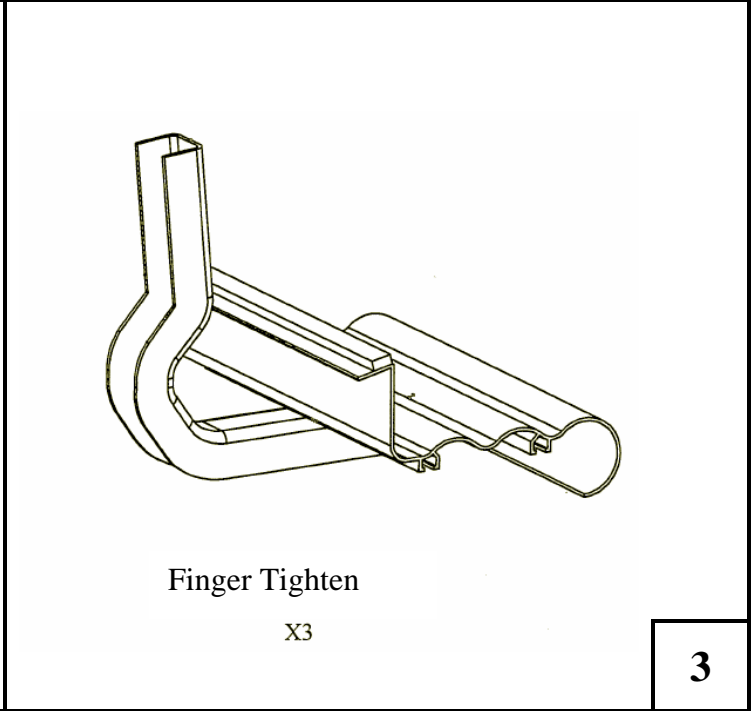
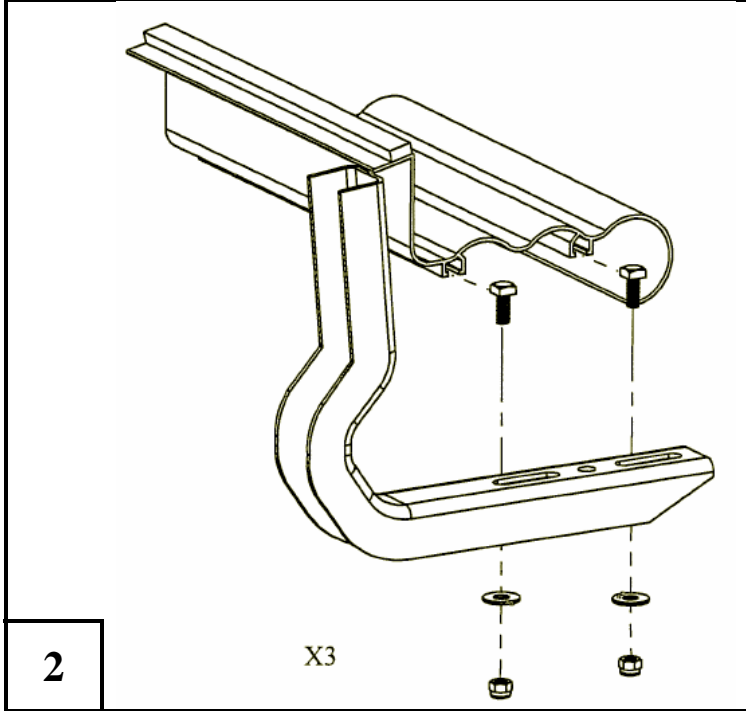
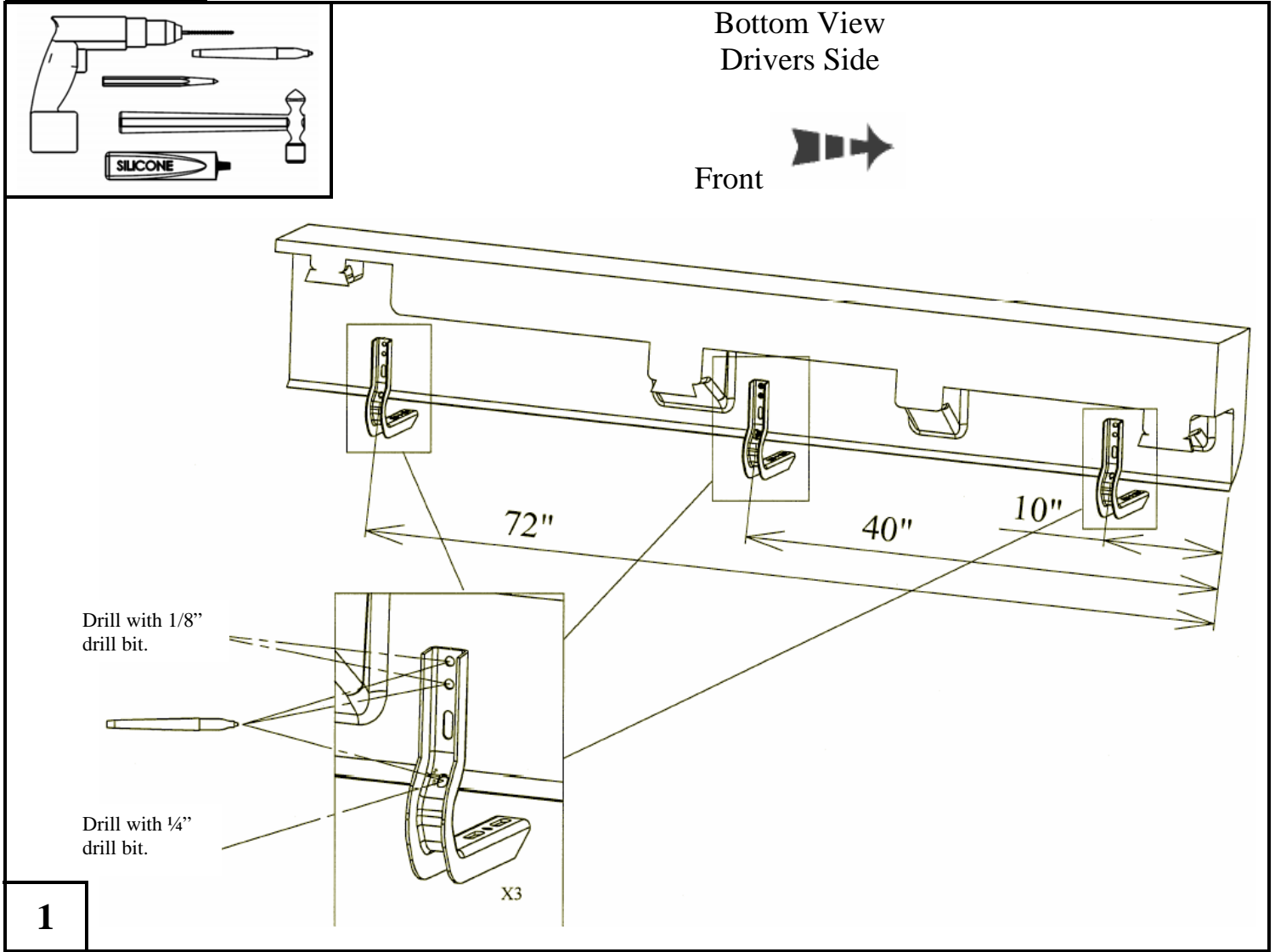


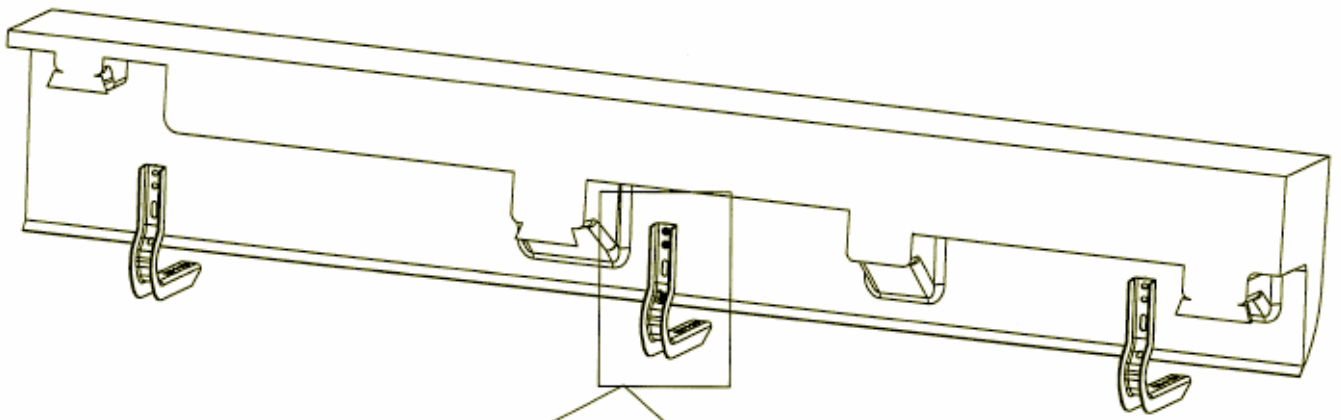
Safety Glasses



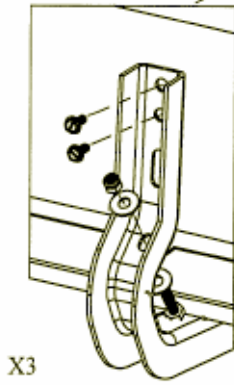
3/8 and 7/16 Socket

Installation Steps

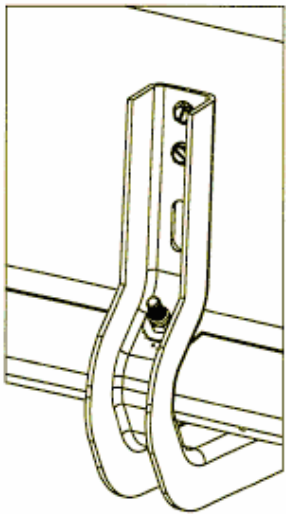
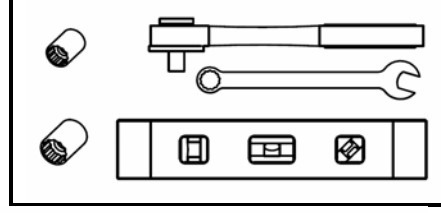
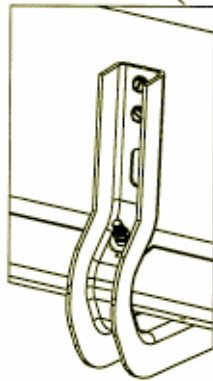




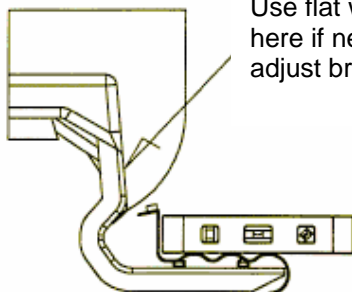
4



X3



X2



Use flat washers here if needed to adjust bracket.

5

Congratulations!

You have purchased one of the many quality Lund branded products offered by Lund International, Inc. We take the utmost pride in our products and want you to enjoy years of satisfaction from your investment. We have made every effort to ensure that your product is top quality in terms of fit, durability, finish, and ease of installation.

LUND®

Lund International

800-241-7219 • Visit us at lundinternational.com

© 2012 Lund International, Inc. All rights reserved.

Lund® and the Lund® logo are trademarks of Lund International, Inc.



Instrucciones de Instalación

LUND®

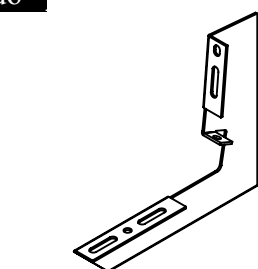
Lund EZ Bracket™

Para una instalación correcta y un mejor ajuste, lea las instrucciones ANTES de comenzar. Para obtener asistencia técnica o reclamar piezas faltantes, llame a Atención al cliente al 1-800-241-7219.

Información Importante De Seguridad

- ⚠ ADVERTENCIA**
- Utilizar sólo con productos de la marca Lund.
 - No se pare sobre el estribo Lund ni sobre el soporte cuando el vehículo se encuentre en movimiento.
 - No exceda el límite de peso de 159 Kg. sobre el sistema de soportes EZ de Lund.
 - No utilice el gato en el área de los soportes EZ de Lund para levantar el vehículo.
 - No utilice el sistema de soportes EZ de Lund ni los estribos para sujetar cargas.
 - Revise con regularidad que los componentes se encuentren bien ajustados.
- ⚠ PRECAUCIÓN**
- Utilice lentes de seguridad cuando instale el sistema de soportes EZ de Lund.
 - Antes de utilizar herramientas eléctricas lea las instrucciones de uso.

Contenido



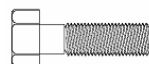
(6) Soporte



(12) Tornillo para el metal



(12) Arandela Plana

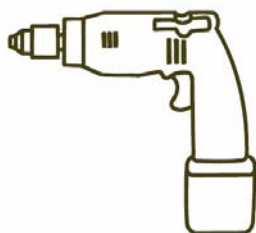


(6) 1/4"-20 x 1

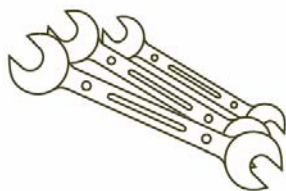


(6) 1/4" - 20

Herramientas Necesarias



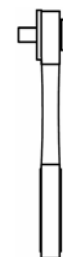
taladro



Llave de 7/16



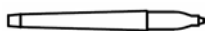
Martillo



Trinquete



Silicón



pluma



llana



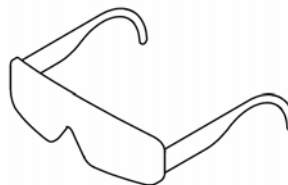
Sacador De centro



1/8" pedacito de taladro



1/4" pedacito de taladro



Gafas de seguridad

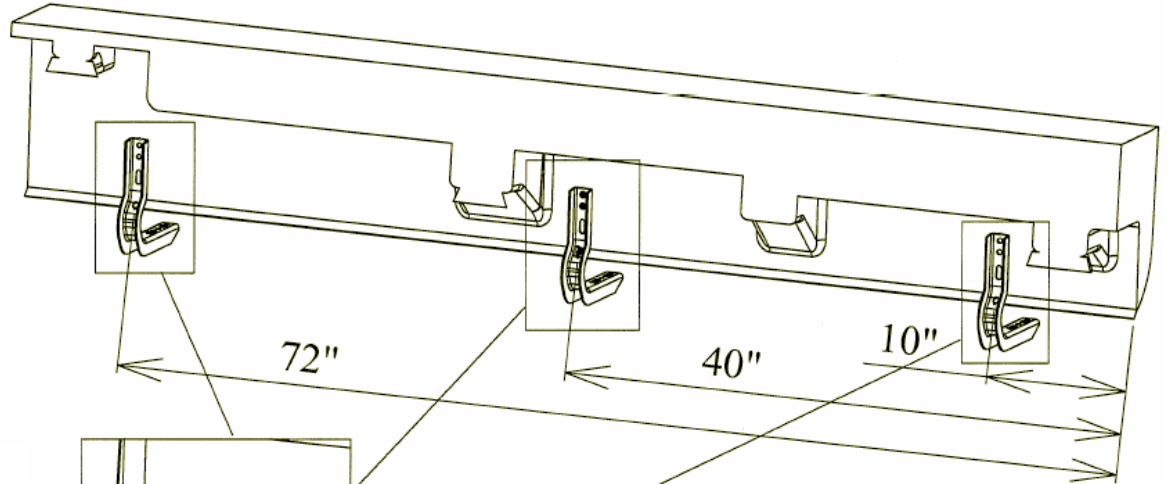
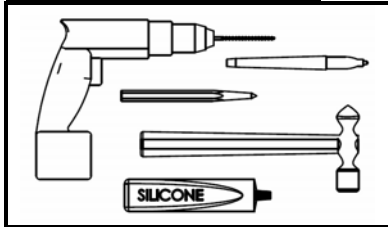


Zócalo de 3/8 y 7/16

Pasos de la Instalacion

Visión Inferior
Lado De los Conductores

Frente



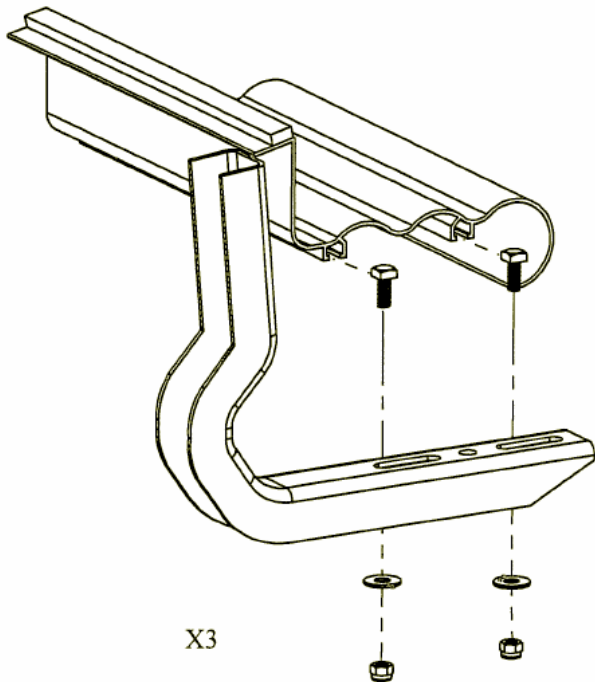
Taladro con el pedacito de taladro del 1/8"



Taladro con el pedacito de taladro del 1/4"

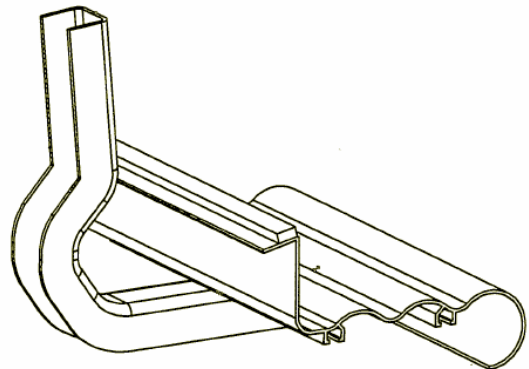
X3

1



X3

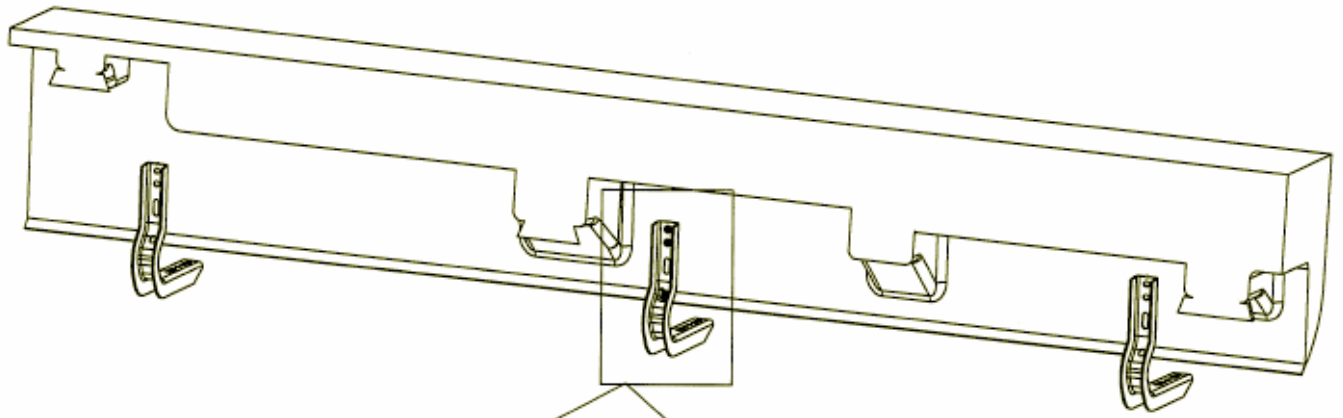
2



Apriete con los dedos

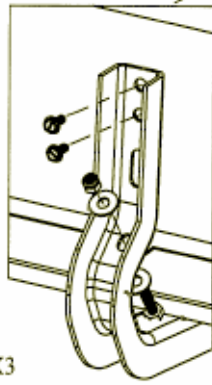
X3

3

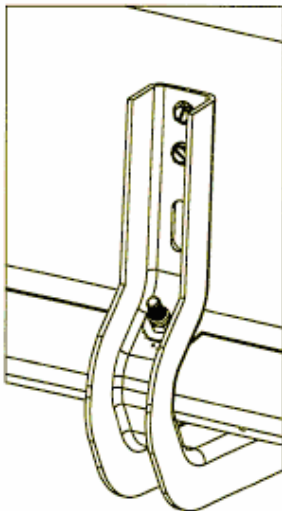
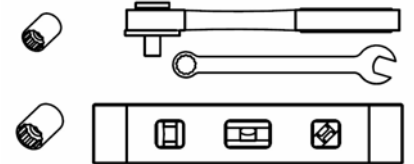
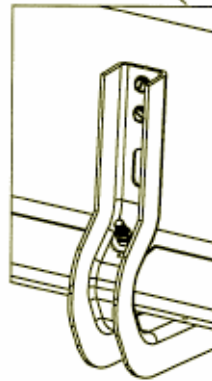


4

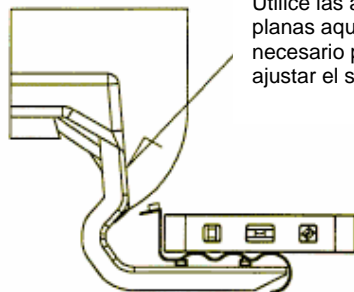
X3



X3



X2



Utilice las arandelas planas aquí si es necesario para ajustar el soporte

5

Felicitaciones!

Ha comprado uno de los tantos productos de calidad que ofrece Lund International. Nos enorgullecemos enormemente por nuestros productos y queremos que disfrute durante años de su inversión. Nos hemos esforzado para asegurarnos de que su producto sea de la mejor calidad en términos de ajuste, durabilidad, acabado y facilidad de instalación.

LUND®

Lund International

800-241-7219 • Visite nuestro sitio Web: lundinternational.com

© 2012 Lund International, Inc. Todos los derechos reservados.

Lund® y el logo de Lund® son marcas registradas de Lund International, Inc.



Instructions D'Installation

LUND®

Lund EZ Bracket™

Pour obtenir une installation correcte et le meilleur ajustement possible, lire toutes les instructions AVANT de commencer. Pour toute assistance technique ou l'obtention de pièces manquantes, contacter le service après-vente au 1-800-241-7219.

L'Information Importante De Sûreté

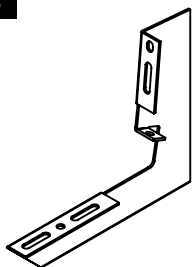
⚠ Attention

- À utiliser exclusivement avec les produits de marque Lund.
- Ne pas se tenir debout sur le support ou le marchepied Lund pendant que le véhicule est en mouvement.
- Le support EZ de Lund a une capacité maximale de 350 lb.
- Ne pas utiliser le support EZ de Lund comme point de levage du véhicule.
- Ne pas utiliser les marchepieds ou supports EZ de Lund pour arrimer une charge.
- Vérifier régulièrement que tous les composants sont bien serrés.

⚠ Avertissements

- Toujours porter des lunettes de sécurité pour installer le support EZ de Lund.
- Avant de se servir d'outils électriques, lire attentivement toutes les consignes d'utilisation.

Contenus



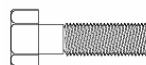
(6) Support



(12) Vis



(12) rondelle

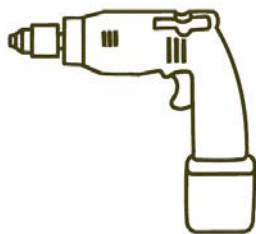


(6) 1/4"-20 x 1

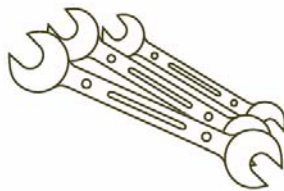


(6) 1/4"-20

Outillage Requis



foret



Clé de 7/16



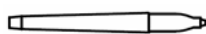
Marteau



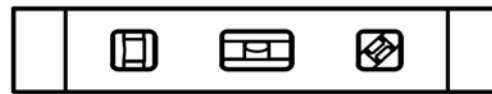
Racet



Silicone



stylo



niveau



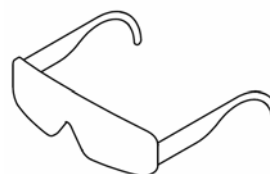
Poinçon Central



peu de foret 1/8"



peu de foret 1/4"

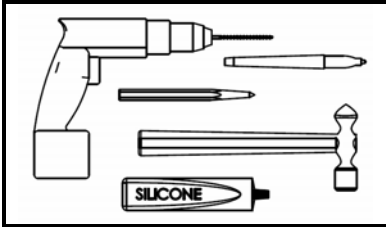


Lunettes de sûreté



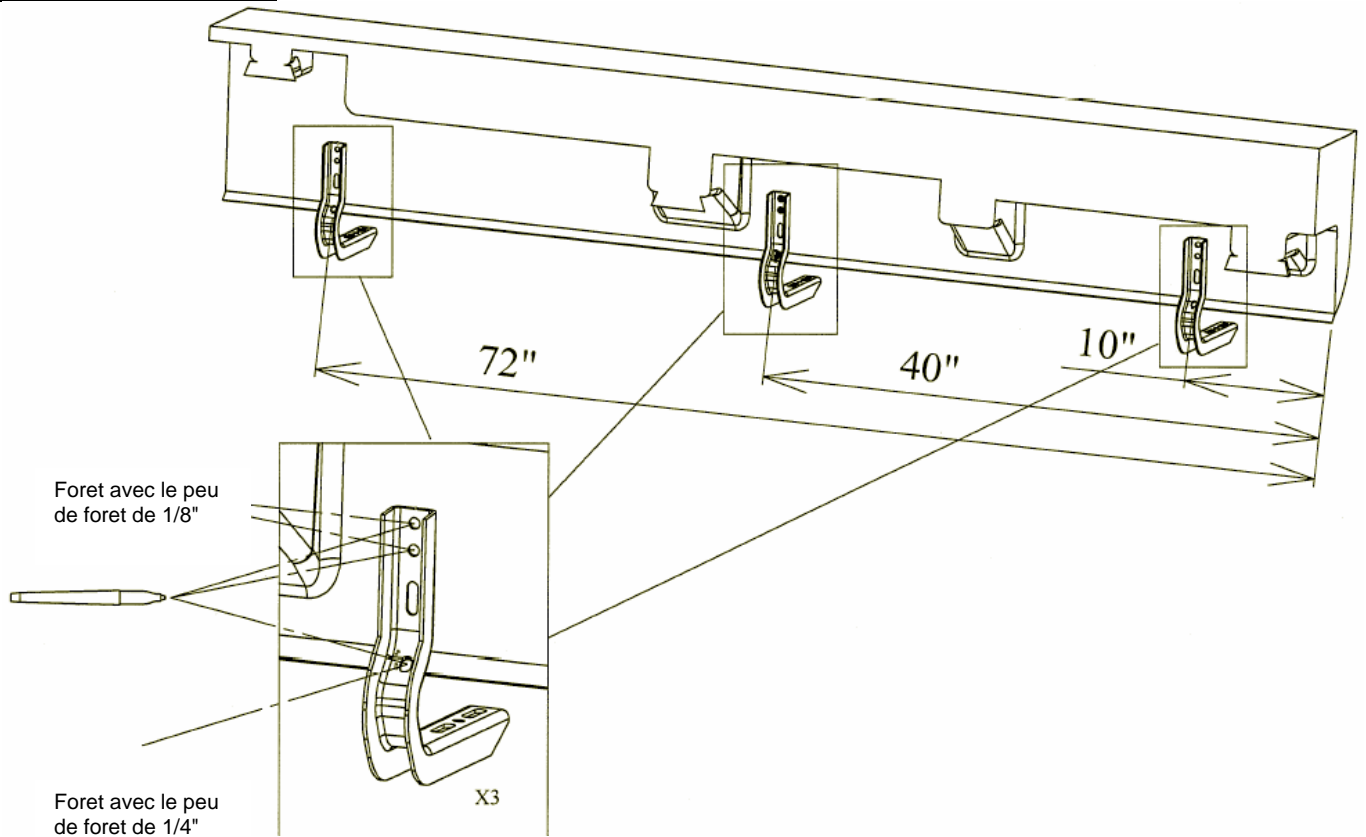
Douille 3/8 et 7/16

Étapes d'installation

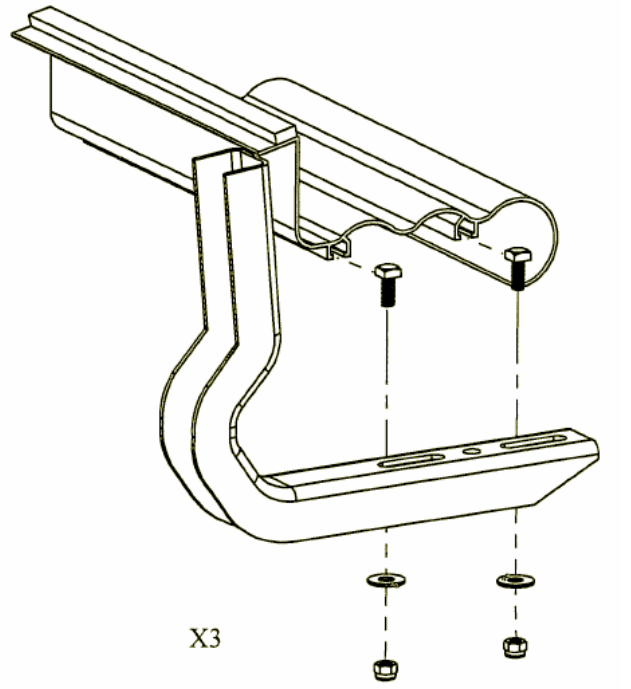


Vue Inférieure
Côté De Conducteurs

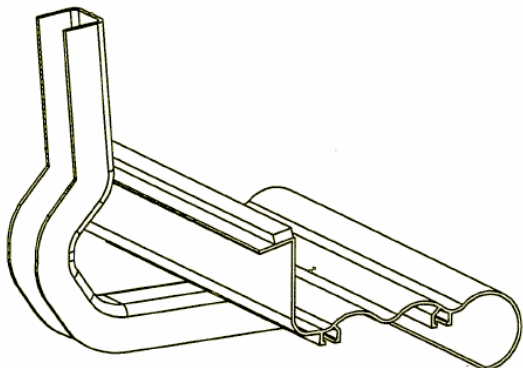
Avant



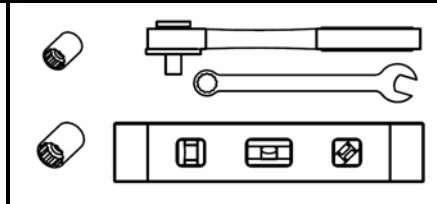
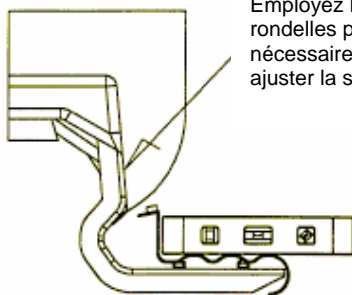
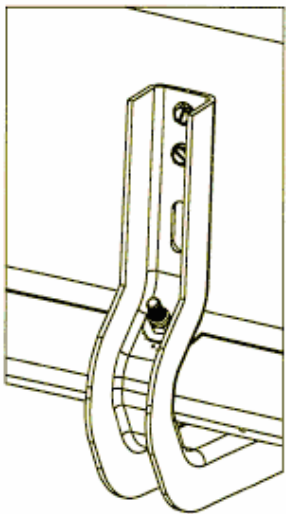
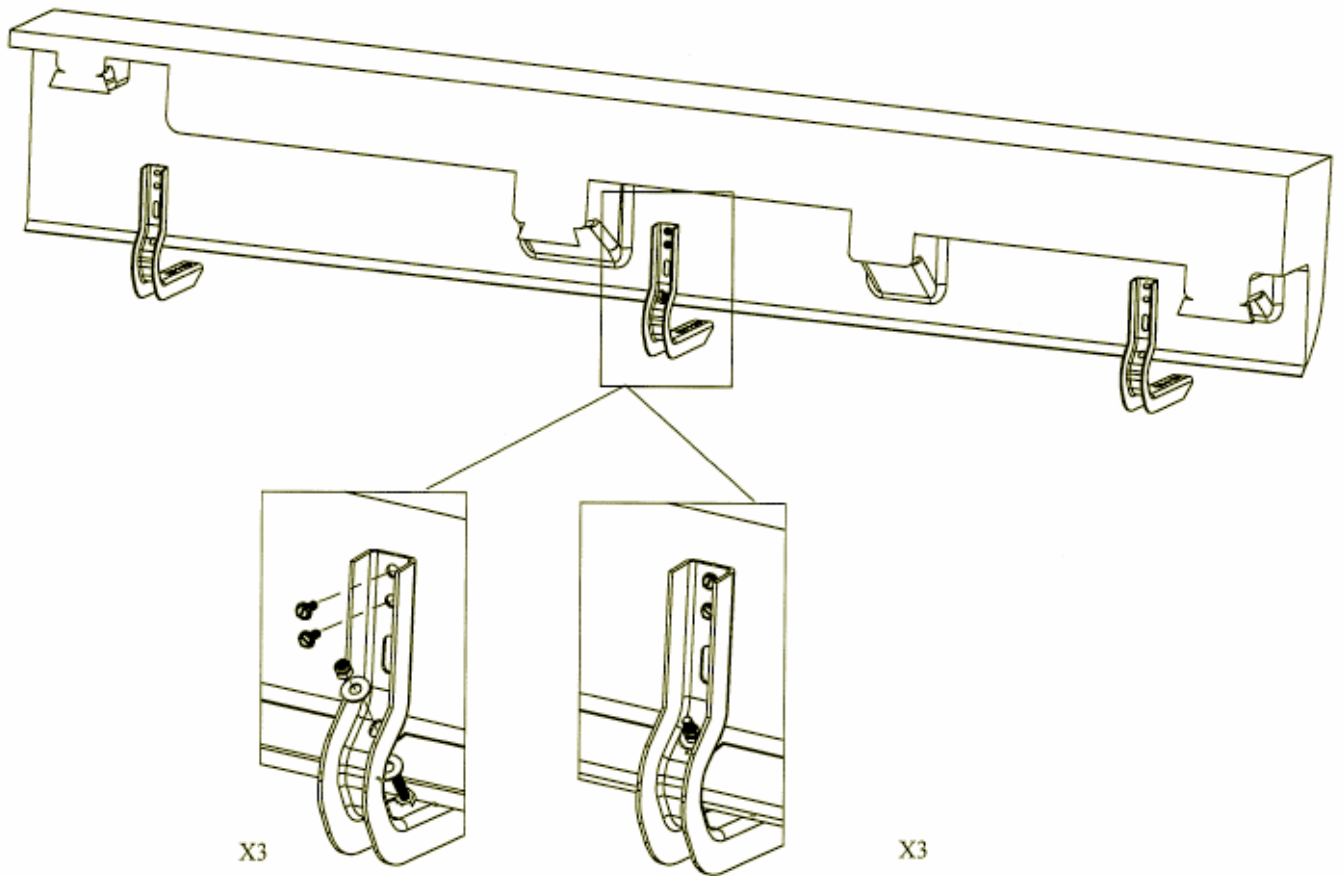
1



2



3



5

Félicitations!

Vous avez acheté l'un des nombreux produits de qualité offerts par Lund International. Nous sommes extrêmement fiers de nos produits et souhaitons que vous tiriez des années de satisfaction de votre investissement. Nous avons pris toutes les mesures nécessaires pour assurer que ce produit est d'une qualité supérieure en ce qui concerne l'ajustement, la durabilité, la finition et la facilité d'installation.

LUND®

Lund International

800-241-7219 • Visitez notre site lundinternational.com

© 2012 Lund International, Inc. Tous droits réservés.

Lund® et le logo Lund® sont des marques déposées de Lund International, Inc.

