

Installation Instructions

LUND OE Style No Drill Bracket

For proper installation and best possible fit, please read all instructions BEFORE you begin.
For technical assistance or to obtain missing parts, please call Customer Relations at 1-800-241-7219.

Important Safety Information



WARNING

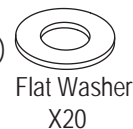
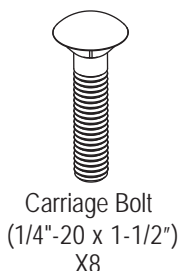
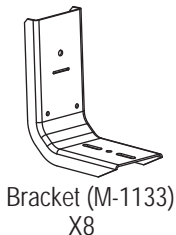
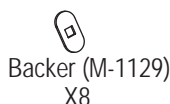
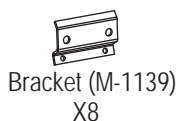
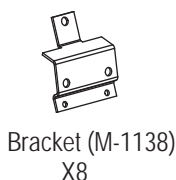
- To be used with Lund® branded products only.
- Do not stand on Lund running board or bracket while vehicle is in motion.
- Do not exceed 350 lbs. weight on the Lund bracket system.
- Do not use the brackets as a jacking point for the vehicle.
- Do not use the bracket system or running boards to fasten cargo.
- Periodically check all components for tightness.



CAUTION

- Be sure to wear safety glasses while installing brackets.
- When using power tools, read and understand all operating instructions.

Contents

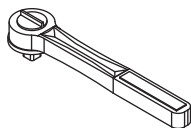


Not all supplied fasteners used in this application

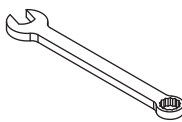
Tools Required



5/32" Allen Wrench



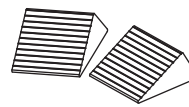
Ratchet



7/16" Wrench



7/16" Socket



Wheel Chocks



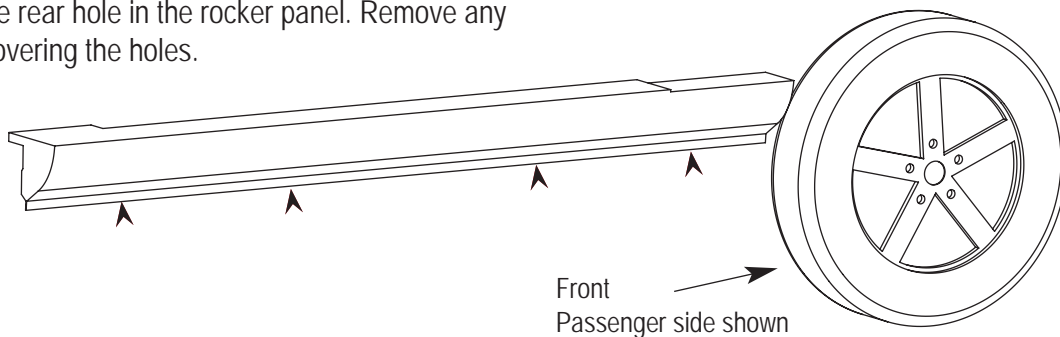
Safety Glasses

Preparation Before Installation

1. Park your vehicle in a clean, level location. Check to make sure the vehicle is in park, or for manual drive models, place the transmission in first gear. Engage the parking brake.
2. Chock one wheel on both sides with wheel chocks.
3. Unpack the bracket kit and identify the parts according to the content descriptions above.

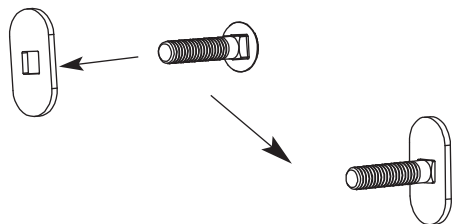
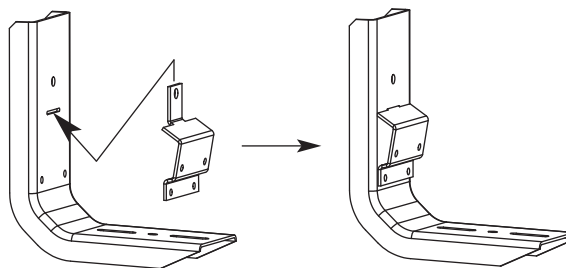
Installation Steps

Identify the mounting locations for each bracket by looking under the vehicle and locating the second hole, third hole, and sixth hole from the front along with the rear hole in the rocker panel. Remove any tape covering the holes.



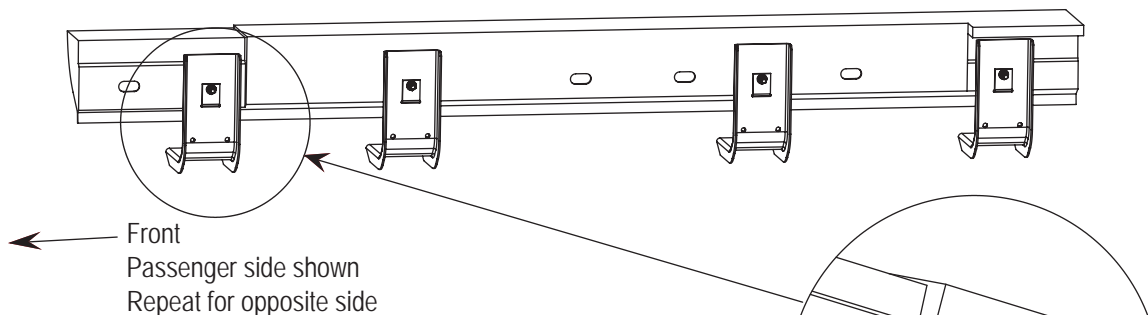
1

Build bracket sub-assembly by inserting tab on M-1138 bracket through slot on M-1133. Repeat until (8) sub-assemblies are made.



Built carriage bolt/backer sub-assembly by inserting carriage bolt into hole in backer plate M-1129. Repeat until (8) sub-assemblies are made.

2

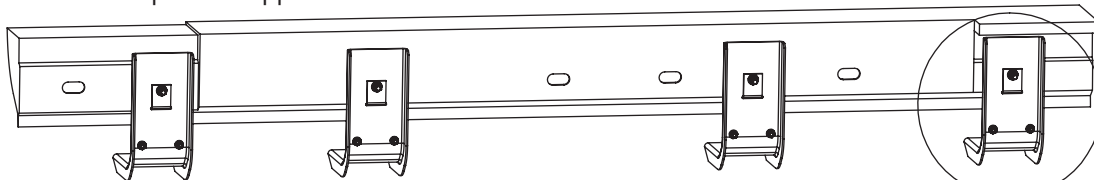


Begin bracket installation by inserting carriage bolt assembly into hole in rocker panel. For front bracket only, create stack of 5 washers and insert stack onto carriage bolt. (Remaining brackets do not require stack of washers). Slide bracket assembly on to carriage bolt, and secure with flange nut. Finger tighten hardware.

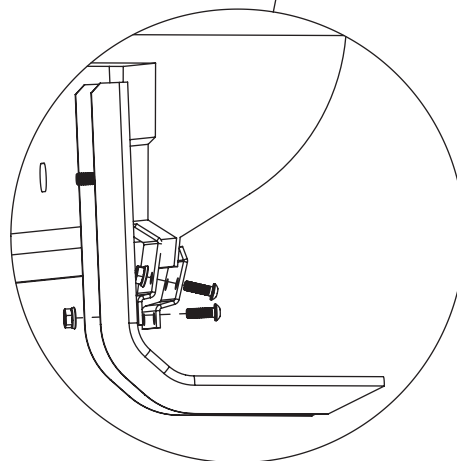
3

Installation Steps

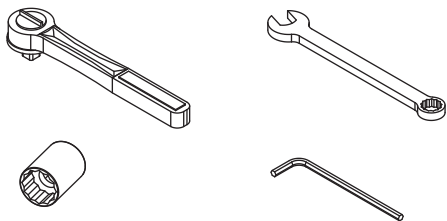
← Front
Passenger side shown
Repeat for opposite side



Complete bracket assembly by adjusting bracket assembly so that bracket M-1138 rests on inner pinch weld. Line up holes in bracket M-1139 with holes in bracket assembly, and use (4) allen head bolts and (4) flange nuts to attach M-1139 to bracket assembly. Outer bracket and inner bracket should "sandwich" pinch weld. Finger tighten bolts. Repeat for remaining brackets.



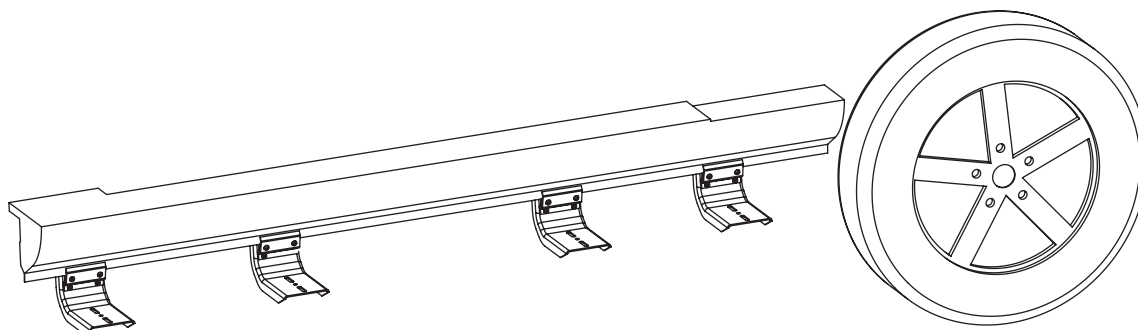
4



Install running board to brackets using hardware provided in board kit. Refer to board installation sheet for specific instructions.

Tighten bracket hardware after board has been installed.

Repeat installation for opposite side of vehicle.



→ Front
Passenger side shown

5

Inspection After Installation

- Periodically check all components for tightness.

Care and Cleaning

- Wash with mild soap and dry with a clean cloth.
- Do not use cleaning solvents of any kind.

Congratulations!

You have purchased one of the many quality Lund® branded products offered by Lund International, Inc. We take the utmost pride in our products and want you to enjoy years of satisfaction from your investment. We have made every effort to ensure that your product is top quality in terms of fit, durability, finish, and ease of installation.

LUND®

Lund International

800-241-7219 • Visit us at lundinternational.com

© 2012 Lund International, Inc. All rights reserved.

Lund® and the Lund® logo are trademarks of Lund International, Inc.



Instrucciones de instalación

LUND®

Soporte estilo OE que no necesita taladrarse

Para la instalación apropiada y el ajuste mejor, lea por favor todas las instrucciones antes de que usted comience.
Para la asistencia técnica u obtener piezas que falta, llame por favor las relaciones de cliente en 1-800-241-7219.

Información importante de seguridad



ADVERTENCIA

- Ser utilizado con Lund® calificado productos solamente.
- No esté parado en el tablero corriente de Lund o no acorchete mientras que el vehículo está en el movimiento.
- No exceda 350 libras peso en el sistema del soporte de Lund.
- No utilice los soportes como punto que alza con el gato para el vehículo.
- No utilice al sistema del soporte o a tableros corrientes para sujetar el cargo.
- Compruebe periódicamente todos los componentes para saber si hay tirantez.

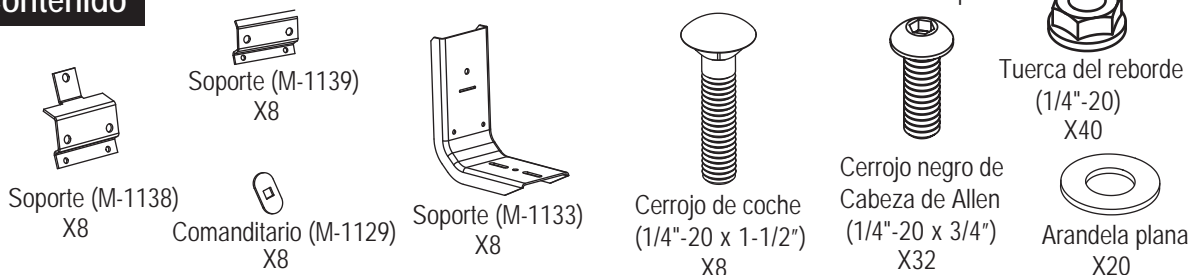


PRECAUCIÓN

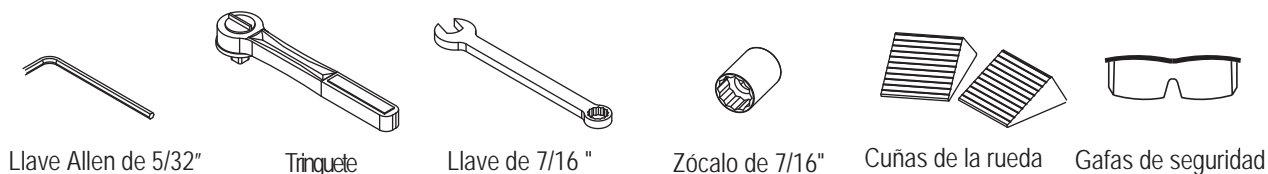
- Sea seguro usar las gafas de seguridad mientras que instala los soportes.
- Al usar las herramientas eléctricas, lea y entienda todas las instrucciones de funcionamiento.

Contenido

La NOTA: No todos cierres suministrados son utilizados con esta aplicación



Las herramientas requirieron

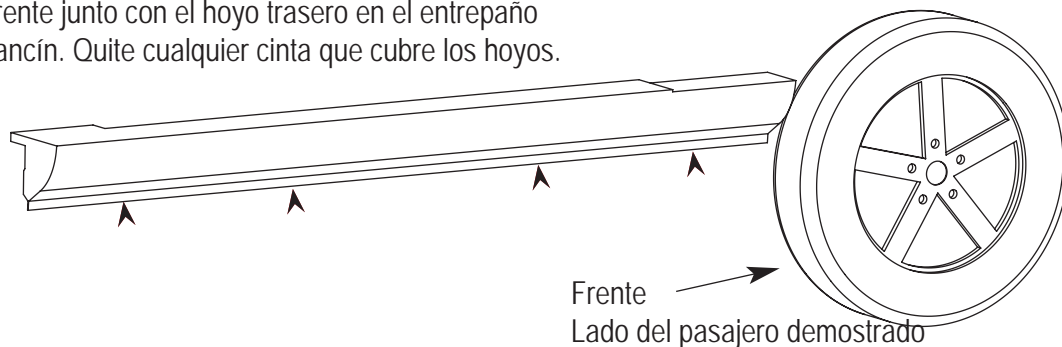


Preparación antes de la instalación

1. Parquee su vehículo en una localización limpia y llana. Compruebe para hacer seguro el vehículo está en parque, o para la modela manual, pone la transmisión en el primer engranaje. Contrate el freno de estacionamiento.
2. Acuña una rueda en ambos lados con las cuñas de la rueda.
3. Desempaquete el kit del soporte e identifique las piezas que acuerdan a las descripciones contentas arriba.

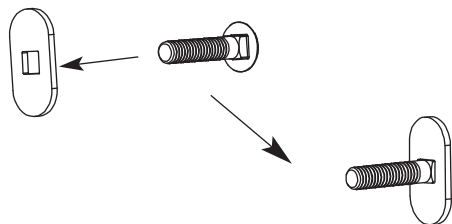
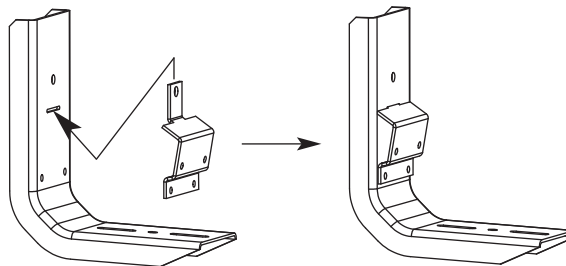
Pasos de la instalación

Identifique las ubicaciones que montan para cada paréntesis mirando bajo el vehículo y localizar el segundo hoyo, bajo tercer hoyo, y bajo sexto hoyo de la frente junto con el hoyo trasero en el entrepaño de balancín. Quite cualquier cinta que cubre los hoyos.



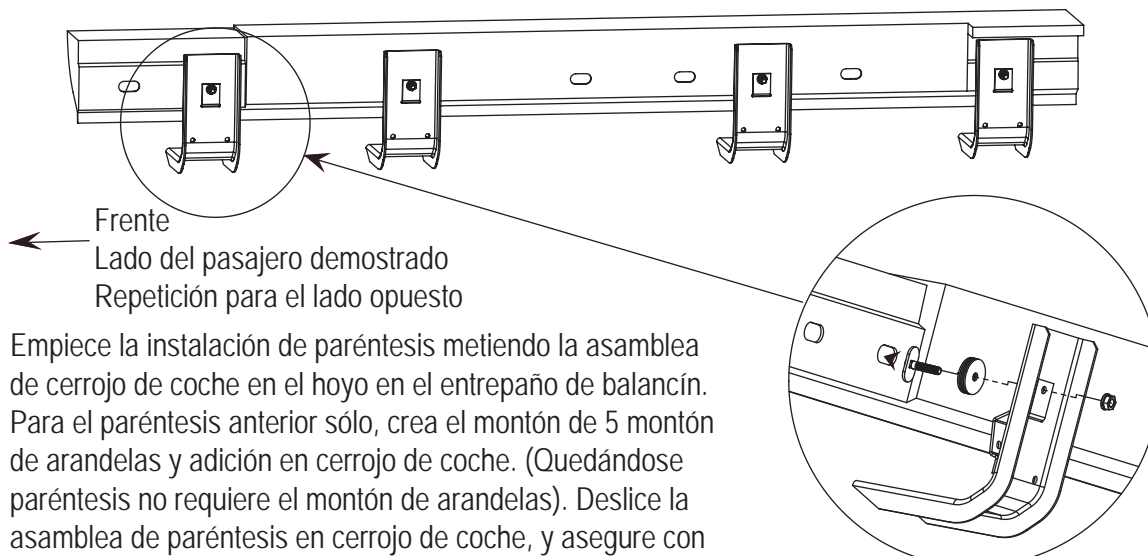
1

Construya submontaje de paréntesis metiendo la etiqueta en M-1138 paréntesis por ranura en M-1133. Repita hasta que (4) submontaje sea hecho.



Construyó submontaje de cerrojo/comanditario de coche metiendo cerrojo de coche en el hoyo en el plato de comanditario M-1129. Repita hasta que (4) submontaje sea hecho.

2

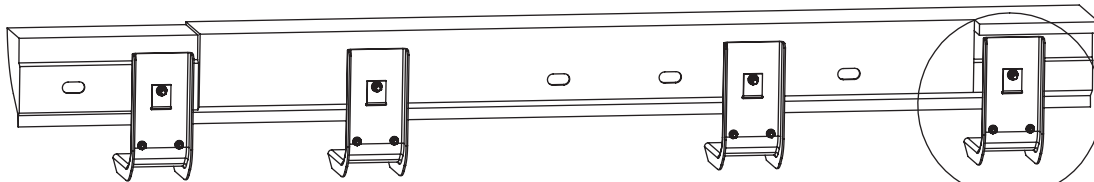


3

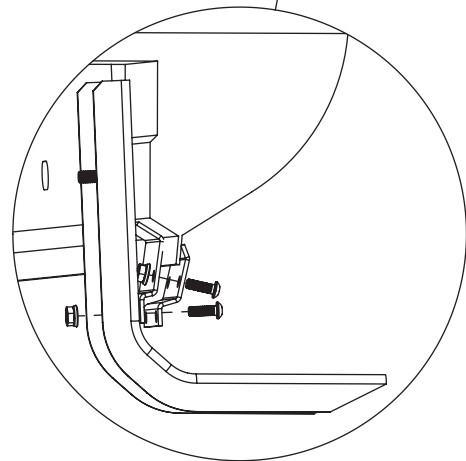
Empiece la instalación de paréntesis metiendo la asamblea de cerrojo de coche en el hoyo en el entrepaño de balancín. Para el paréntesis anterior sólo, crea el montón de 5 montón de arandelas y adición en cerrojo de coche. (Quedándose paréntesis no requiere el montón de arandelas). Deslice la asamblea de paréntesis en cerrojo de coche, y asegure con nuez de reborde. El dedo aprieta hardware.

Pasos de la instalación

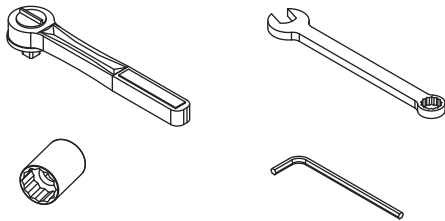
← Frente
Lado del pasajero demostrado
Repetición para el lado opuesto



Complete la asamblea de paréntesis ajustando paréntesis para que paréntesis M-1138 descanso en la soldadura interior del pellizco. Forme fila hoyos en el paréntesis M-1139 con hoyos en la asamblea de paréntesis, y en el uso (4) cerrojos de cabeza de allen y (4) nueces de reborde para conectar M-1139 en poner entre paréntesis la asamblea. El paréntesis exterior y el paréntesis interior deben "meter" soldadura de pellizco. El dedo aprieta cerrojos. Repita para quedar paréntesis.



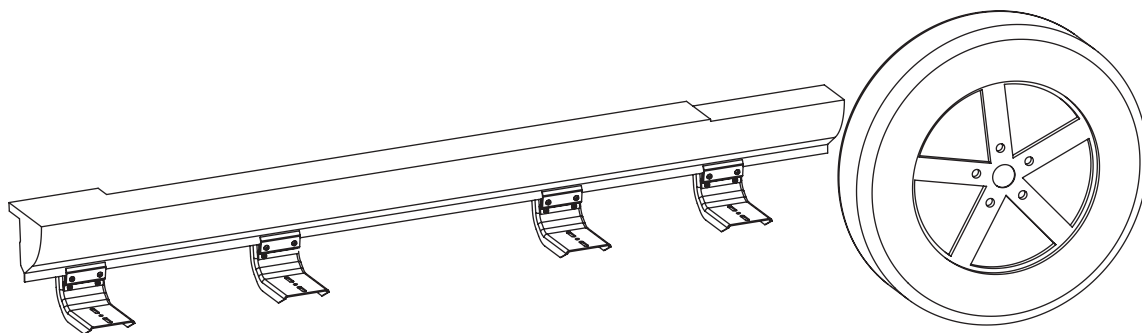
4



Instale a tablero corriente a los soportes usando el hardware proporcionado en kit del tablero. Refiera a la hoja de la instalación del tablero para las instrucciones específicas.

Apriete el hardware del soporte después de que el tablero haya estado instalado.

Repita la instalación para el lado opuesto del vehículo.



→ Frente
Lado del pasajero demostrado

5

Inspección después de la instalación

- Compruebe periódicamente todos los componentes para saber si hay tirantez.

Cuidado y limpieza

- Lávese con el jabón suave y séquese con un paño limpio.
- No utilice los disolventes limpiadores de la clase.

¡Felicitaciones!

Usted ha comprado uno de los muchos calidad Lund® calificado los productos ofrecidos por Lund International, Inc. Tomamos el orgullo extremo en nuestros productos y quisiéramos que usted gozara de años de la satisfacción de su inversión. Hemos hecho cada esfuerzo de asegurarse de que su producto es de calidad superior en términos de ajuste, durabilidad, final, y facilidad de la instalación.

LUND®

Lund International

800-241-7219 • Visite nuestro sitio Web: lundinternational.com

© 2012 Lund International, Inc. Todos los derechos reservados.

Lund® y el logo de Lund® son marcas registradas de Lund International, Inc.



Instruction d'installation

LUND®

Support de style équipementier sans perçage

Pour installation correcte lisez toutes les instructions AVANT de commencer.

Pour de l'assistance technique ou pour obtenir des pièces manquantes, appelez le 1 (800) 241-7219.

Information importante pour la sûreté de l'utilisateur



AVERTISSEMENT

- Pour être employé seulement avec des produits Lund®
- N'employez pas le produit pendant que le véhicule roule.
- Le support peut supporter jusqu'à 350 livres.
- Ne pas surélever le véhicule par le support Lund.
- N'attachez pas du cargo sur le support ni sur le marchepied.
- De temps en temps, vérifiez les boulons qui attachent le support et le marchepied.

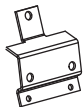


CAUTION

- Employez des lunettes de protection quand vous installez les supports sur votre véhicule.
- Si vous employez des outils électriques pendant l'installation du support, lisez et comprenez les instructions d'opération des outils.

Contenu

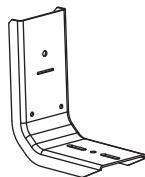
NOTE : Pas tous fermoirs fournis sont utilisés dans cette application



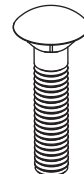
Support (M-1138)
X8



Support (M-1139)
X8



Support (M-1133)
X8



Boulon d'attelage
(1/4"-20 x 1-1/2")
X8



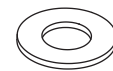
Le boulon noir
de tête d'Allen
(1/4"-20 x 3/4")
X32



Boulon (1/4"-20)
X40



Commanditaire (M-1129)
X8

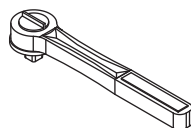


Rondelle plate
X20

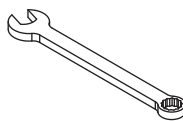
Outils Nécessaire



5/32" Clé
Hexagonale Coudée



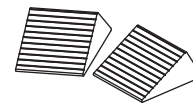
Cliquet



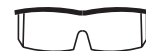
Clé SAE 7/16"



Douilles 7/16"



Calles pour roue



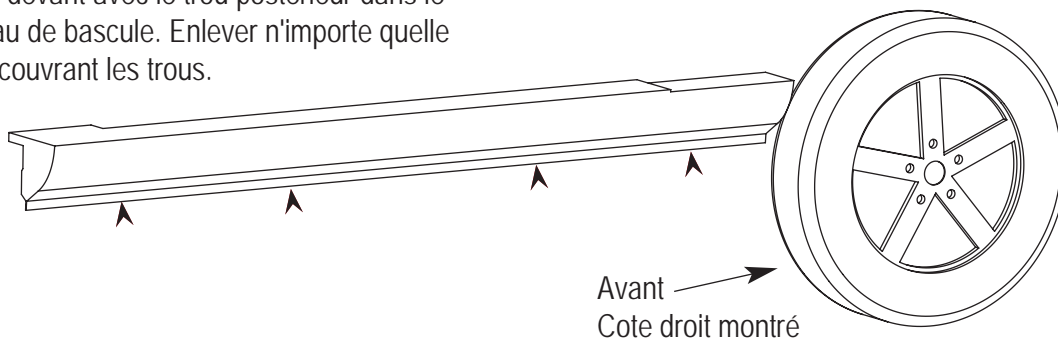
Lunettes
de protection

Préparatif avant l'installation

1. Gareez votre voiture dans un endroit propre et plat. Soyez sûr que votre voiture est en position « Parking », ou pour les véhicules a boîte mécanique, en première vitesse. Mettez le frein à main.
2. Callez une roue de votre voiture avec les calles.
3. Désemballez le paquet et identifiez toutes les pièces en employant la liste ci-dessus.

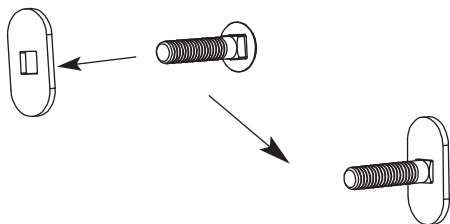
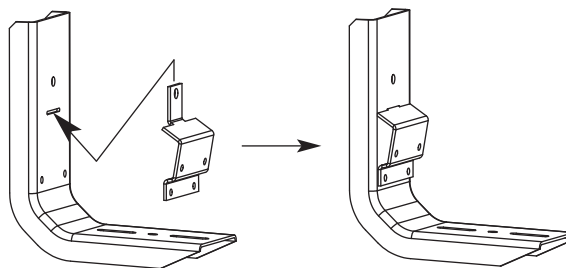
Étapes D'installation

Identifier les emplacements montant pour chaque crochet en regardant sous le véhicule et localiser le deuxième trou, le troisième trou, et le sixième trou du devant avec le trou postérieur dans le panneau de bascule. Enlever n'importe quelle bande couvrant les trous.



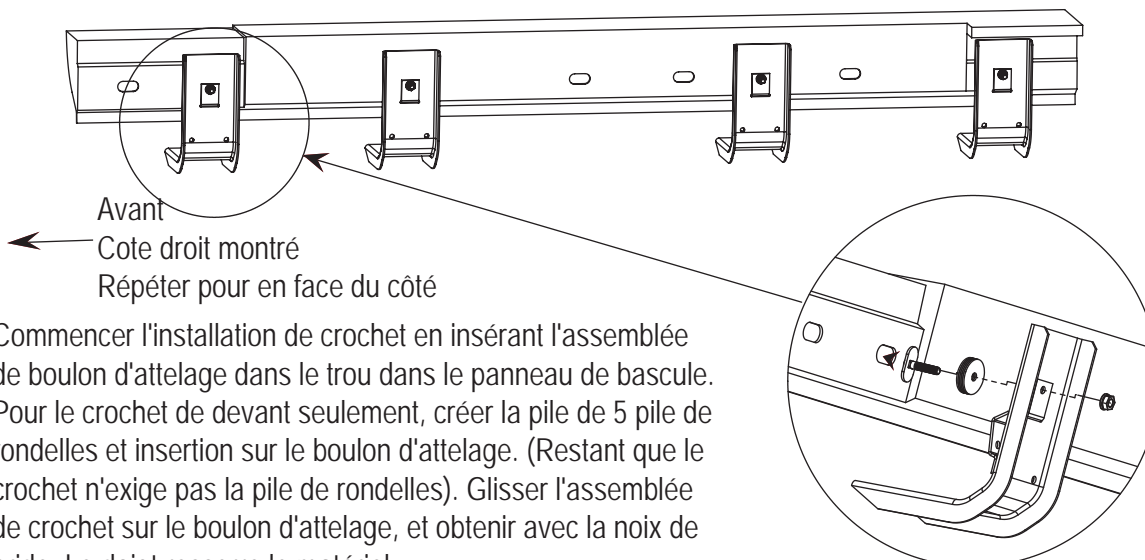
1

Construire le sous-ensemble de crochet en insérant l'étiquette sur M-1138 crochet par l'entaille sur M-1133. Répéter jusqu' à (4) le sous-ensemble est fait.



Le sous-ensemble construit de boulon/commanditaire d'attelage en insérant le boulon d'attelage dans le trou dans le commanditaire plaque M-1129. Répéter jusqu' à (4) le sous-ensemble est fait

2

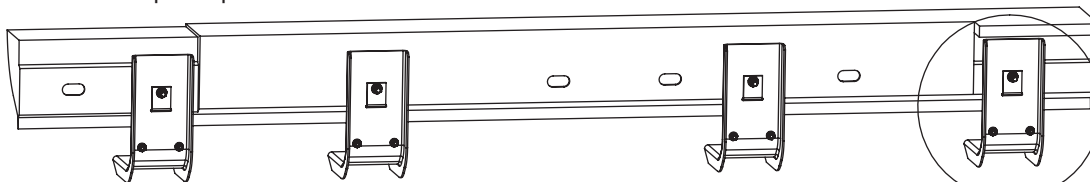


Commencer l'installation de crochet en insérant l'assemblée de boulon d'attelage dans le trou dans le panneau de bascule. Pour le crochet de devant seulement, créer la pile de 5 pile de rondelles et insertion sur le boulon d'attelage. (Restant que le crochet n'exige pas la pile de rondelles). Glisser l'assemblée de crochet sur le boulon d'attelage, et obtenir avec la noix de bride. Le doigt resserre le matériel.

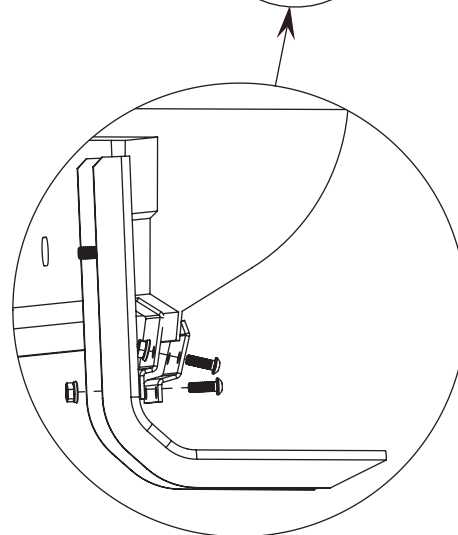
3

Étapes D'installation

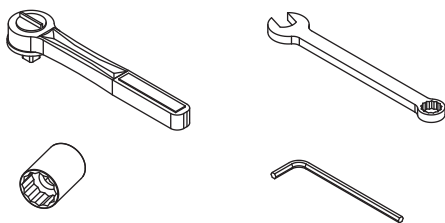
← Avant
Cote droit montré
Répéter pour en face du côté



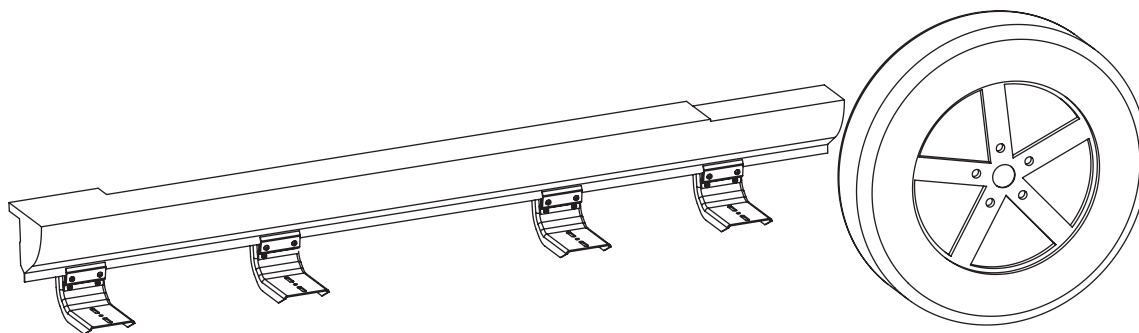
Compléter l'assemblée de crochet en ajustant l'assemblée de crochet pour que de crochet M-1138 repos sur la soudure de pincement intérieure. La ligne en haut trous dans de crochet M-1139 avec les trous dans l'assemblée de crochet, et utiliser (4) les boulons de tête d'allen et (4) les noix de bride pour attacher M-1139 mettre entre parenthèses l'assemblée. Le crochet extérieur et crochet intérieur doivent la soudure de pincement de « sandwich ». Le doigt resserre des boulons. Répéter pour rester de crochet.



4



Installez le marchepied sur les supports en employant les matériaux qui vous sont inclus avec le kit marchepied. Suivez bien les instructions qui expliquent l'installation du marchepied. Serrez bien les supports une fois que le marchepied est installé. Suivez les mêmes instructions pour l'installation des supports pour l'autre cote du véhicule.



→ Avant
Cote droit montré

5

Inspection après l'installation

- Vérifiez à l'occasion que tous les composants sont bien serrés.

Nettoyage

- Nettoyer avec du savon léger et essuyez avec une serviette.
- N'employez pas de produits dissolvant.

Félicitations!

Vous venez d'acheter l'un des produits Lund® qui est distribué par Lund® International Inc. On tiens beaucoup à la qualité de notre produit car on veut que vous en ayez beaucoup d'années d'utilité de votre investissement. On a fait tout efforts possibles pour assurer la qualité du produit en terme de durabilité, de finition de facilite d'installation.

LUND®

Lund International

800-241-7219 • Visitez notre site lundinternational.com

© 2012 Lund International, Inc. Tous droits réservés.

Lund® et le logo Lund® sont des marques déposées de Lund International, Inc.

