

Installation Instructions

LUND® OE Style No Drill Bracket

For proper installation and best possible fit, please read all instructions BEFORE you begin.
For technical assistance or to obtain missing parts, please call Customer Relations at 1-800-241-7219.

Important Safety Information



WARNING

- To be used with Lund® branded products only.
- Do not stand on Lund running board or bracket while vehicle is in motion.
- Do not exceed 350 lbs. weight on the Lund bracket system.
- Do not use the brackets as a jacking point for the vehicle.
- Do not use the bracket system or running boards to fasten cargo.
- Periodically check all components for tightness.



CAUTION

- Be sure to wear safety glasses while installing brackets.
- When using power tools, read and understand all operating instructions.

Contents



Bracket (M-1114)
X2



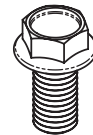
Bracket (M-1115)
X6



U-Nut (5/16\"-18)
X8



Flange Nut (5/16\"-18)
X8

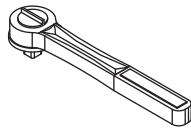


Black Flange Bolt
(5/16\"-18 x 3/4\")
X16

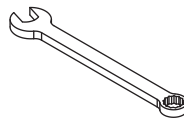
Tools Required



Safety Glasses



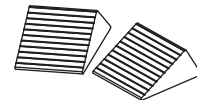
Ratchet



1/2\" Wrench



1/2\" Socket



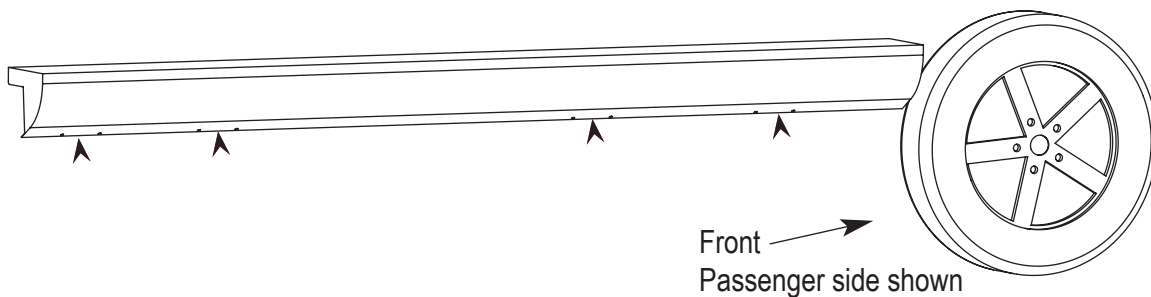
Wheel Chocks

Preparation Before Installation

1. Park your vehicle in a clean, level location. Check to make sure the vehicle is in park, or for manual drive models, place the transmission in first gear. Engage the parking brake.
2. Chock one wheel on both sides with wheel chocks.
3. Unpack the bracket kit and identify the parts according to the content descriptions above.

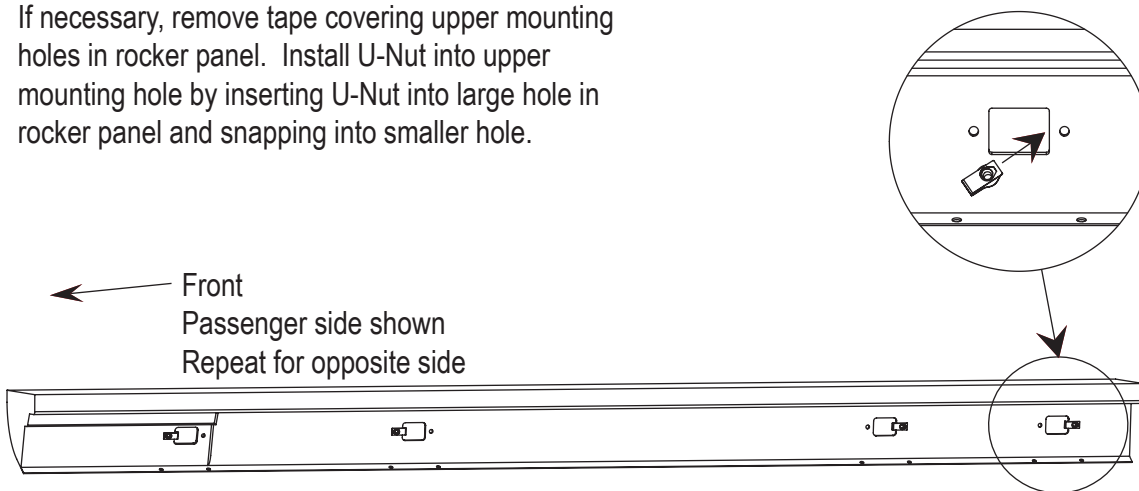
Installation Steps

Identify the mounting locations for each bracket by looking under the vehicle and finding the four sets of holes in the pinch weld.

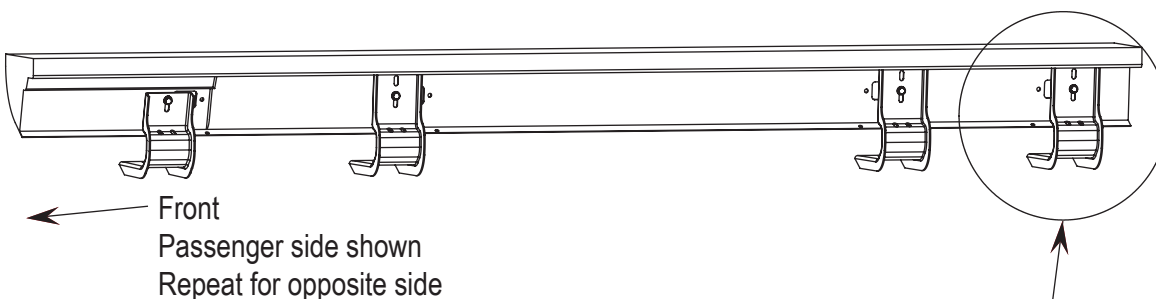


1

If necessary, remove tape covering upper mounting holes in rocker panel. Install U-Nut into upper mounting hole by inserting U-Nut into large hole in rocker panel and snapping into smaller hole.



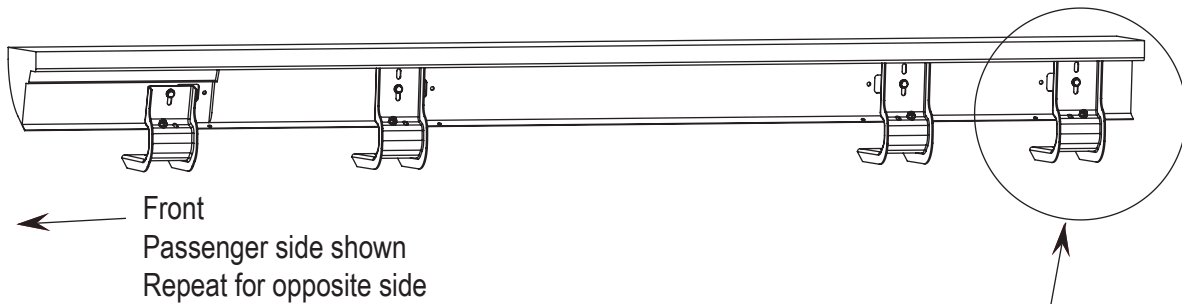
2



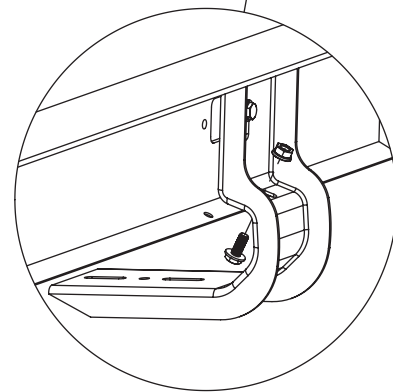
Begin bracket installation by locating bracket on inner rocker panel so that the hole in the bracket lines up with the U-Nut. (M-1114 goes in front location, M-1115 in rear locations) Insert a flange bolt through hole and thread into the U-Nut. Finger tighten bolts.

3

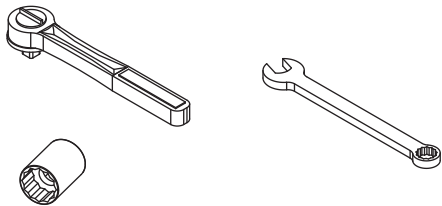
Installation Steps



Complete bracket installation by adjusting bracket so that lower holes in bracket line with the holes in the pinch weld. Insert bolt through pinch weld and bracket, and secure with flange nut. Finger tighten hardware.



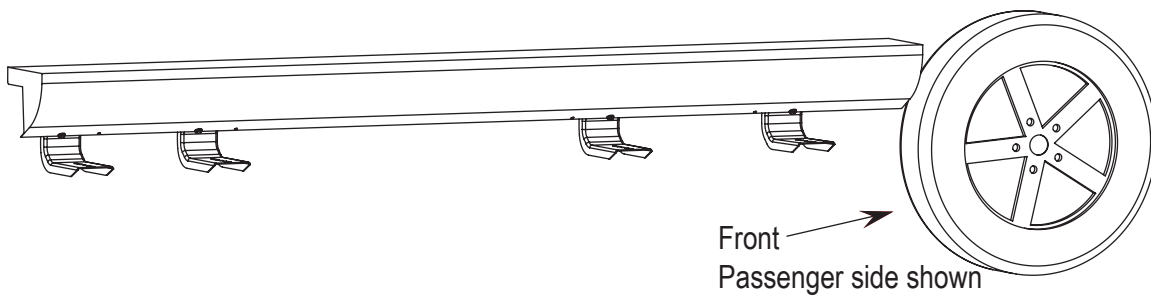
4



Install running board to brackets using hardware provided in board kit. Refer to board installation sheet for specific instructions.

Tighten bracket hardware after board has been installed.

Repeat board installation for opposite side of vehicle.



5

Inspection After Installation

- Periodically check all components for tightness.

Care and Cleaning

- Wash with mild soap and dry with a clean cloth.
- Do not use cleaning solvents of any kind.

Congratulations!

You have purchased one of the many quality Lund® branded products offered by Lund International, Inc. We take the utmost pride in our products and want you to enjoy years of satisfaction from your investment. We have made every effort to ensure that your product is top quality in terms of fit, durability, finish, and ease of installation.

LUND®

Lund International

800-241-7219 • Visit us at lundinternational.com

© 2012 Lund International, Inc. All rights reserved.

Lund® and the Lund® logo are trademarks of Lund International, Inc.



Instrucciones de instalación

LUND®

Soporte estilo OE que no necesita taladrarse

Para la instalación apropiada y el ajuste mejor, lea por favor todas las instrucciones antes de que usted comience.
Para la asistencia técnica u obtener piezas que falta, llame por favor las relaciones de cliente en 1-800-241-7219.

Información importante de seguridad



ADVERTENCIA

- Ser utilizado con Lund® calificado productos solamente.
- No esté parado en el tablero corriente de Lund o no acorchete mientras que el vehículo está en el movimiento.
- No exceda 350 libras peso en el sistema del soporte de Lund.
- No utilice los soportes como punto que alza con el gato para el vehículo.
- No utilice al sistema del soporte o a tableros corrientes para sujetar el cargo.
- Compruebe periódicamente todos los componentes para saber si hay tirantez.



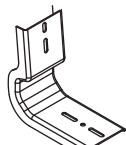
PRECAUCIÓN

- Sea seguro usar las gafas de seguridad mientras que instala los soportes.
- Al usar las herramientas eléctricas, lea y entienda todas las instrucciones de funcionamiento.

Contenido



Soporter(M-1114)
X2



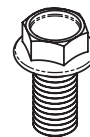
Soporte (M-1115)
X6



Tuerca de U
(5/16"-18)
X8



Tuerca del reborde
(5/16"-18)
X8

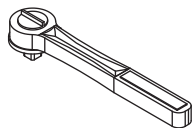


Perno negro del reborde
(5/16"-18 x 3/4")
X16

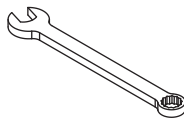
Las herramientas requirieron



Gafas de seguridad



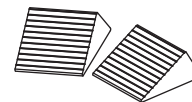
Trinquete



Llave de 1/2 "



Zócalo de 1/2 "



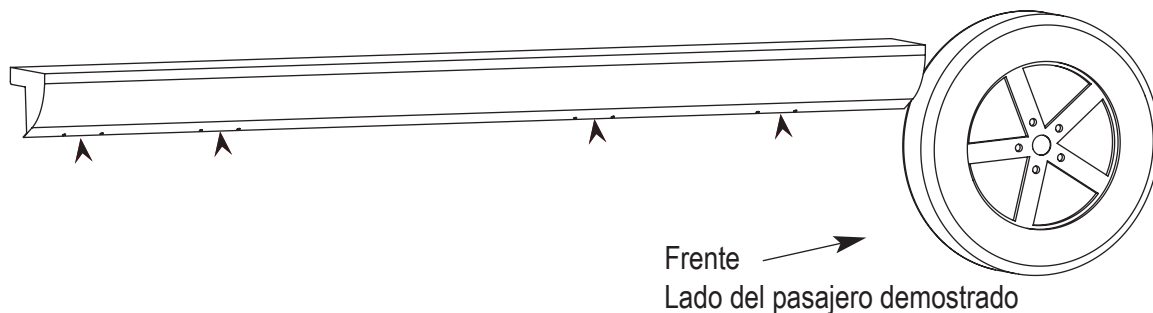
Cuñas de la rueda

Preparación antes de la instalación

1. Parquee su vehículo en una localización limpia y llana. Compruebe para hacer seguro el vehículo está en parque, o para la modela manual, pone la transmisión en el primer engranaje. Contrate el freno de estacionamiento.
2. Acuña una rueda en ambos lados con las cuñas de la rueda.
3. Desempaquete el kit del soporte e identifique las piezas que acuerdan a las descripciones contentas arriba.

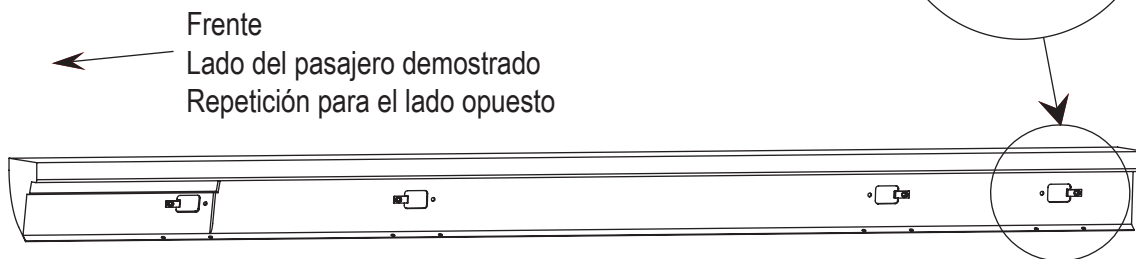
Pasos de la instalación

Identifique las localizaciones del montaje para cada soporte mirando debajo del vehículo y encontrando los cuatro agujeros de los sistemas en la autógena del sujetador.

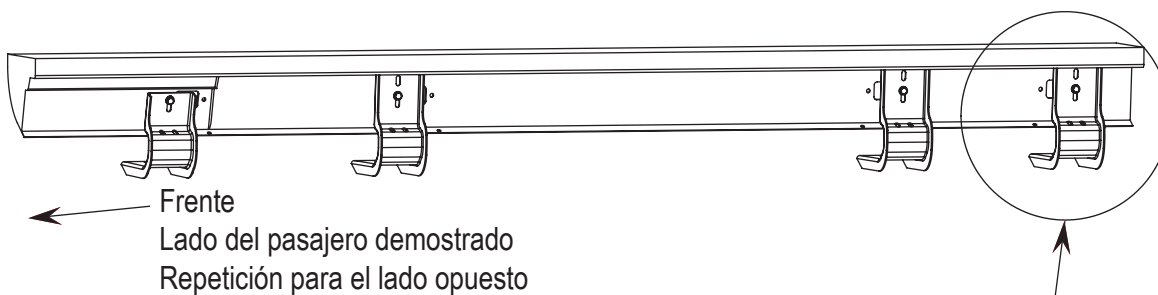


1

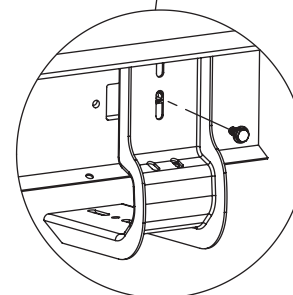
En caso de necesidad, quite la cinta que cubre los agujeros de montaje superiores en panel del eje de balancín. Instale la Tuerca de U en cada agujero de montaje superior insertando la Tuerca de U en el agujero grande en panel del eje de balancín y encajándose a presión hacia un agujero más pequeño.



2



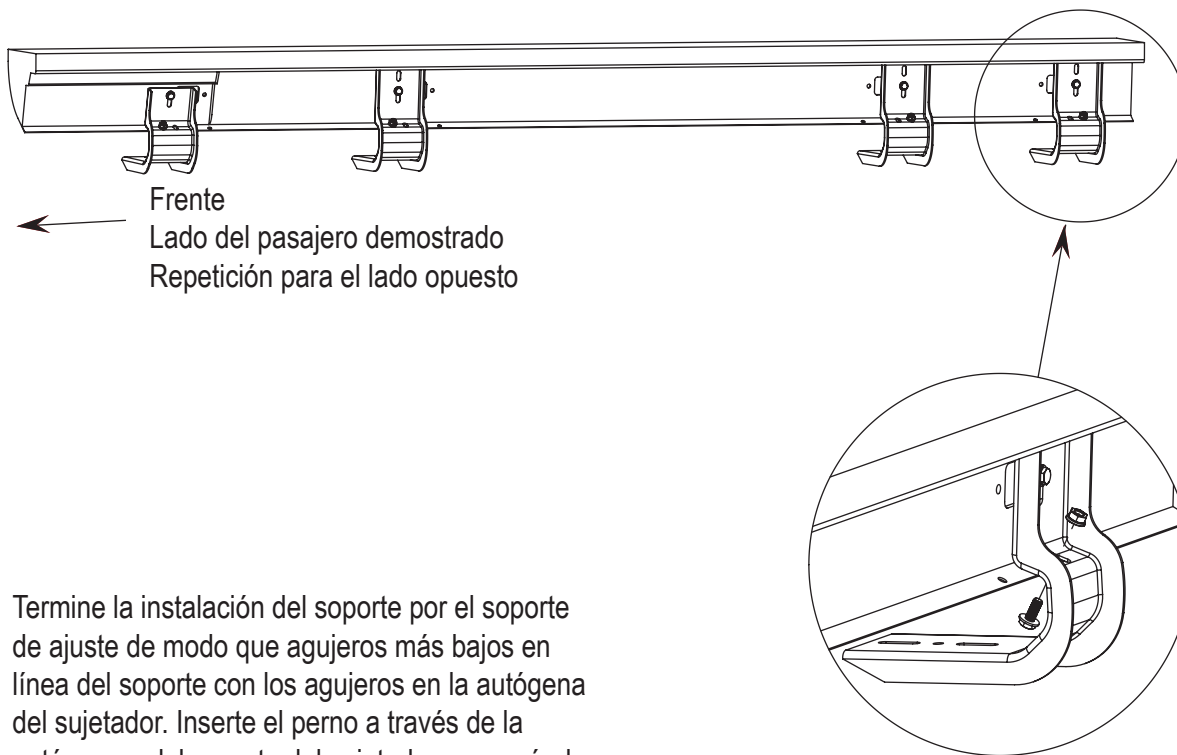
Comience la instalación del soporte situando el soporte en panel interno del eje de balancín de modo que los agujeros de la tapa en el soporte se alineen con las Tuercas de U. Inserte un perno del reborde a través de cada agujero e hilo de rosca superiores en la Tuerca de U.



3

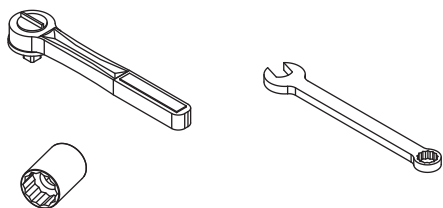
El dedo aprieta los pernos.

Pasos de la instalación



Termine la instalación del soporte por el soporte de ajuste de modo que agujeros más bajos en línea del soporte con los agujeros en la autógena del sujetador. Inserte el perno a través de la autógena y del soporte del sujetador, y asegúrelo con la tuerca del reborde. El dedo aprieta el hardware.

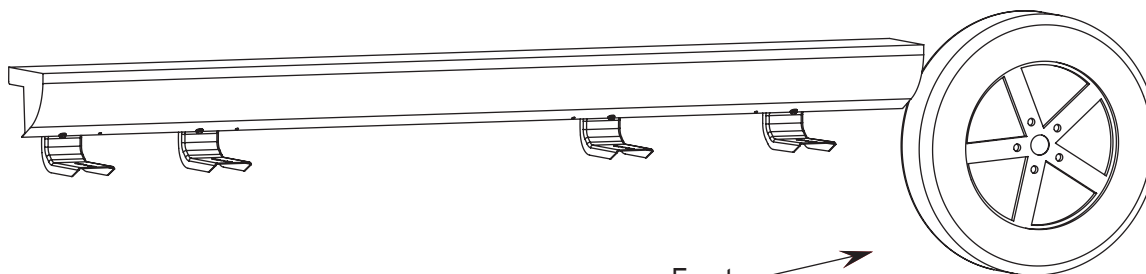
4



Instale a tablero corriente a los soportes usando el hardware proporcionado en kit del tablero. Refiera a la hoja de la instalación del tablero para las instrucciones específicas.

Apriete el hardware del soporte después de que el tablero haya estado instalado.

Repita la instalación para el lado opuesto del vehículo.



5

Inspección después de la instalación

- Compruebe periódicamente todos los componentes para saber si hay tirantez.

Cuidado y limpieza

- Lávese con el jabón suave y séquese con un paño limpio.
- No utilice los disolventes limpiadores de la clase.

¡Felicitaciones!

Usted ha comprado uno de los muchos calidad Lund® calificado los productos ofrecidos por Lund International, Inc. Tomamos el orgullo extremo en nuestros productos y quisiéramos que usted gozara de años de la satisfacción de su inversión. Hemos hecho cada esfuerzo de asegurarse de que su producto es de calidad superior en términos de ajuste, durabilidad, final, y facilidad de la instalación.

LUND®

Lund International

800-241-7219 • Visite nuestro sitio Web: lundinternational.com

© 2012 Lund International, Inc. Todos los derechos reservados.

Lund® y el logo de Lund® son marcas registradas de Lund International, Inc.



Instruction d'installation

LUND®

Support de style équipementier sans perçage

Pour installation correcte lisez toutes les instructions AVANT de commencer.

Pour de l'assistance technique ou pour obtenir des pièces manquantes, appelez le 1 (800) 241-7219.

Information importante pour la sûreté de l'utilisateur



AVERTISSEMENT

- Pour être employé seulement avec des produits Lund®
- N'employez pas le produit pendant que le véhicule roule.
- Le support peut supporter jusqu'à 350 livres.
- Ne pas surélever le véhicule par le support Lund.
- N'attachez pas du cargo sur le support ni sur le marchepied.
- De temps en temps, vérifiez les boulons qui attachent le support et le marchepied.



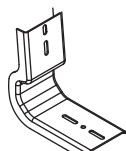
CAUTION

- Employez des lunettes de protection quand vous installez les supports sur votre véhicule.
- Si vous employez des outils électriques pendant l'installation du support, lisez et comprenez les instructions d'opération des outils.

Contenu



Support (M-1114)
X2



Support (M-1115)
X6



Vis en forme d'U
(5/16"-18)
X8



Boulon (5/16"-18)
X8

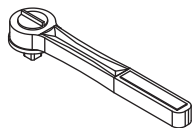


Vis noire
(5/16"-18 x 3/4")
X16

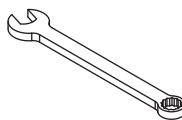
Outils Nécessaire



Lunettes de protection



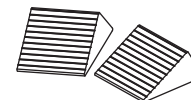
Cliquet



Clé SAE 1/2"



Douilles 1/2"



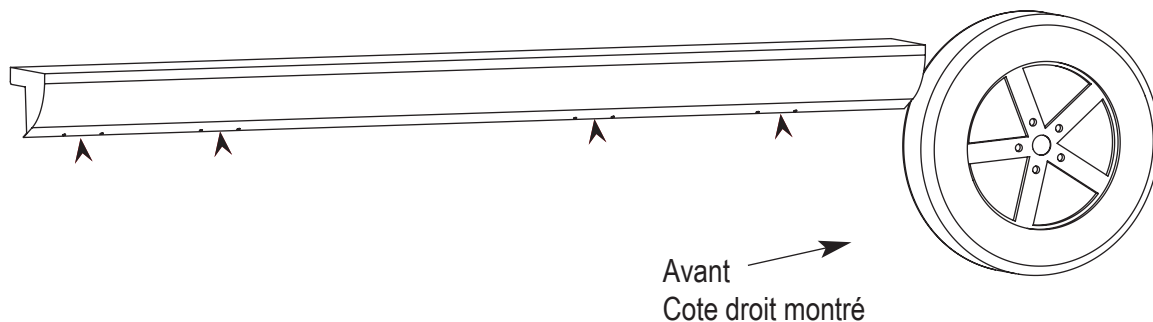
Calles pour roue

Préparatif avant l'installation

1. Garez votre voiture dans un endroit propre et plat. Soyez sur que votre voiture est en position « Parking », ou pour les véhicules a boîte mécanique, en première vitesse. Mettez le frein à main.
2. Callez une roue de votre voiture avec les calles.
3. Désemballez le paquet et identifiez toutes les pièces en employant la liste ci-dessus.

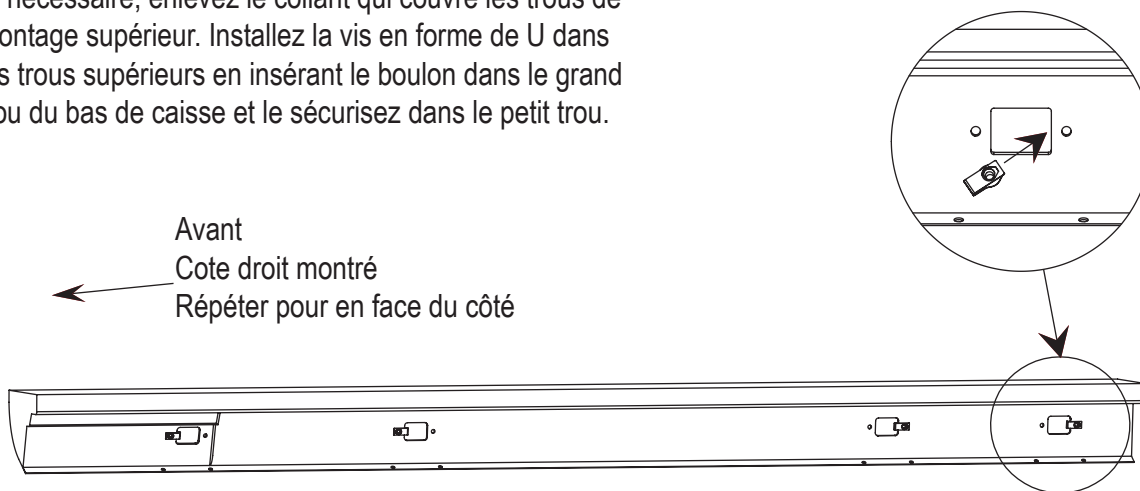
Étapes D'installation

Identifiez la location du montage du support en regardant sous le véhicule pour quatre trou dans la soudure.

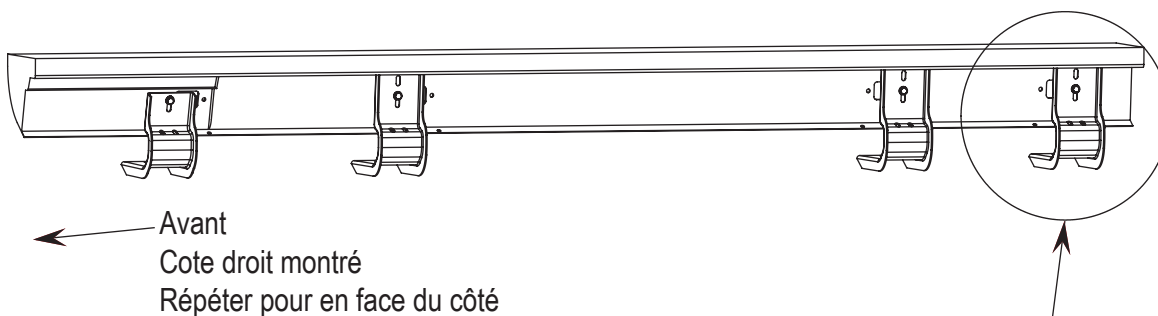


1

Si nécessaire, enlevez le collant qui couvre les trous de montage supérieur. Installez la vis en forme de U dans les trous supérieurs en insérant le boulon dans le grand trou du bas de caisse et le sécurisez dans le petit trou.



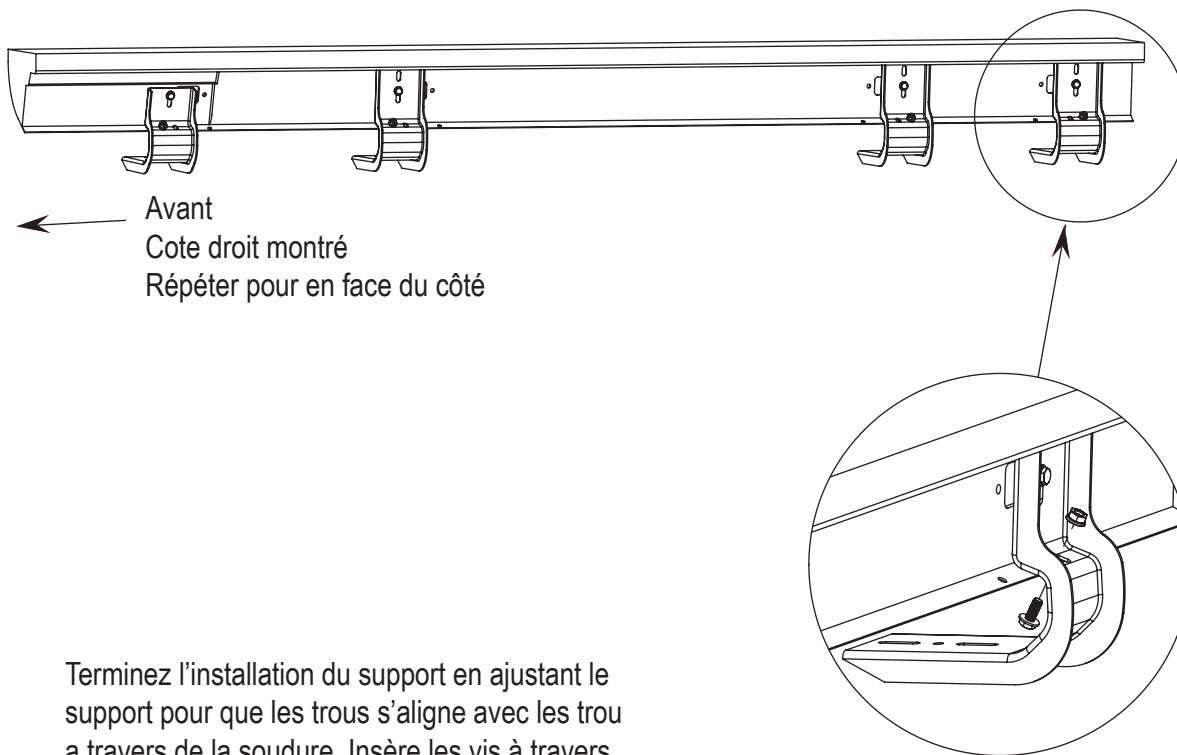
2



Installez le support en trouvant le support à l'intérieur du bas de caisse comme ça les trous supérieure dans le support s'alignent avec les vis en forme de U. Insérez les autres boulon au travers du trou supérieur et serrez les ecrous légèrement.

3

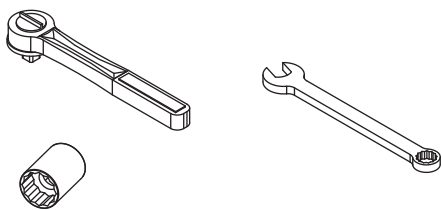
Étapes D'installation



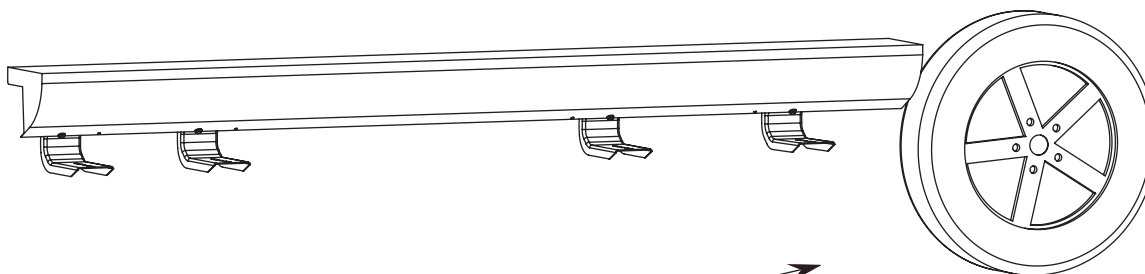
← Avant
Cote droit montré
Répéter pour en face du côté

Terminez l'installation du support en ajustant le support pour que les trous s'aligne avec les trou a travers de la soudure. Insère les vis à travers de la soudure, et du support et serrez le tout avec un boulon que vous serrez légèrement.

4



Installez le marchepied sur les supports en employant les matériaux qui vous sont inclus avec le kit marchepied. Suivez bien les instructions qui expliquent l'installation du marchepied. Serrez bien les supports une fois que le marchepied est installé. Suivez les mêmes instructions pour l'installation des supports pour l'autre cote du véhicule.



→ Avant
Cote droit montré

5

Inspection après l'installation

- Vérifiez à l'occasion que tous les composants sont bien serrés.

Nettoyage

- Nettoyer avec du savon léger et essuyez avec une serviette.
- N'employez pas de produits dissolvant.

Félicitations!

Vous venez d'acheter l'un des produits Lund® qui est distribué par Lund® International Inc. On tiens beaucoup à la qualité de notre produit car on veut que vous en ayez beaucoup d'années d'utilité de votre investissement. On a fait tout efforts possibles pour assurer la qualité du produit en terme de durabilité, de finition de facilite d'installation.

LUND®

Lund International

800-241-7219 • Visitez notre site lundinternational.com

© 2012 Lund International, Inc. Tous droits réservés.

Lund® et le logo Lund® sont des marques déposées de Lund International, Inc.

